

Haulotte

**4000202020 - HTL3614_HTL8045 - HTL3617_HTL8055 -
HTL4014_HTL9045 - HTL4017_HTL9055 - E10.17**

	F	Pièces de rechange		I	Pezzi di ricambio
	GB	Spare parts		P	Peças sobressalentes
	D	Ersatzteile		S	Reservdel
	NL	Onderdelen		SF	Varaosä
	DK	Reservedele		USA	Spare parts
	E	Piezas de repuesto		CAN	Spare parts



WWW.HAULOTTE.COM



Haulotte 

1ère DATE D'EDITION
1st DATE PUBLICATION

E 12.13

CODE / CODE: 4000202020
TYPE / TYPE : HTL3614_HTL8045 - HTL3617_HTL8055
HTL4014_HTL9045 - HTL4017_HTL9055

DATE D'EDITION / DATE PUBLICATION	OBSERVATION / OBSERVATION	DEMANDE DE MODIFICATION / DESIGN CHANGE REQUEST
E 12.13	Création du catalogue <i>Creating of catalogue</i>	NE SC 0154
E 09.14	Mise à jour du catalogue PR + DDM 9379 / 9428 / 9447 / 9513 / 9610 / 9768 / 9802 / 9905 <i>Update spare parts catalog + RM 9379 / 9428 / 9447 / 9513 / 9610 / 9768 / 9802 / 9905</i>	NE SC 0195
E 01.15	Mise à jour du catalogue PR <i>Update spare parts catalog</i>	NE SC 0226
E 12.15	Mise à jour du catalogue PR <i>Update spare parts catalog</i>	NE SC 0286
E 11.16	Mise à jour du catalogue PR <i>Update spare parts catalog</i>	NE SC 0352
E 10.17	Mise à jour du catalogue PR <i>Update spare parts catalog</i>	NE SC 0415

PROCEDURE DE COMMANDE DE PIECE

Les conseillers pièces de rechange Haulotte Services sont toujours à votre écoute pour vous aider à identifier la pièce dont vous avez besoin.

Pour éviter toute erreur d'identification de pièce, nous vous recommandons de préciser ces éléments lors de votre commande :

- numéro de série de la machine
- code catalogue et édition
- référence de la pièce souhaitée
- quantité souhaitée

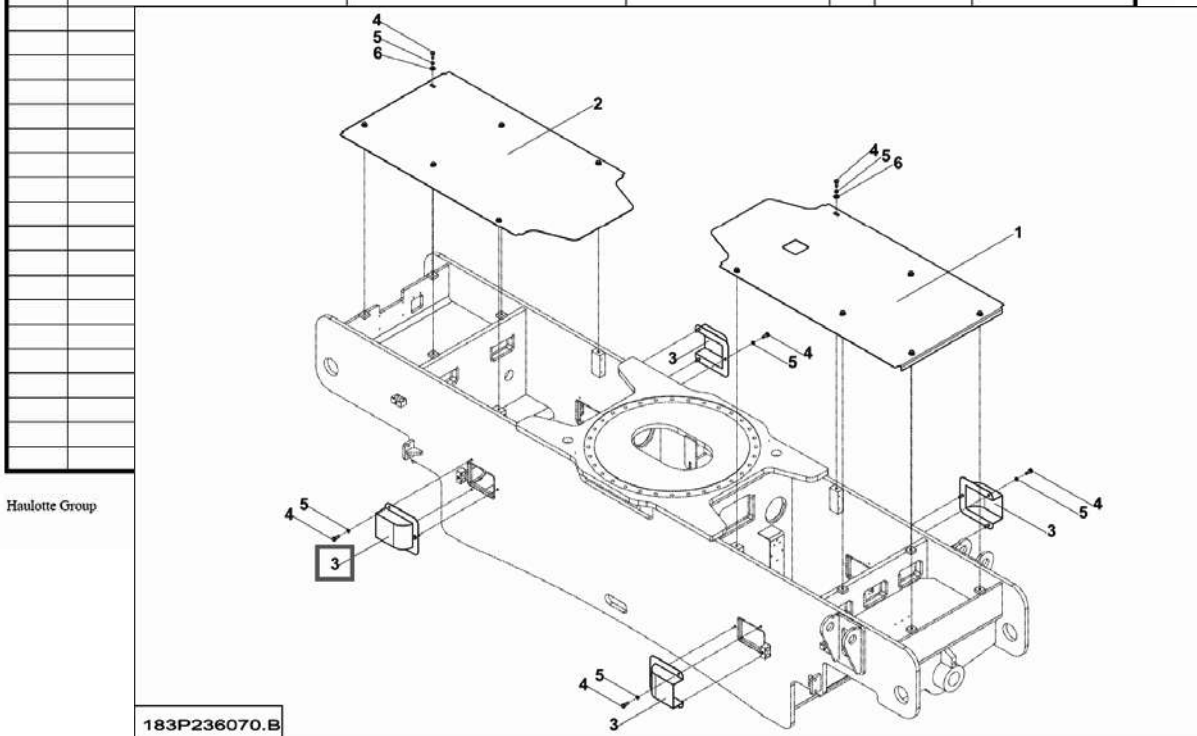
PARTS ORDER PROCEDURE

Haulotte Services parts advisors remain at your full disposal to help you identify the parts you need.

To avoid any wrong part identification, we recommend you to advice HAULOTTE the following details when ordering:

- *machine serial number*
- *manual reference and edition*
- *part number*
- *quantity*

▲ CAPOTAGE CHÂSSIS						◀ A-12 ▶
Rep.	Désignation	Designation	Specification	Qty	Code	Up to / jusqu'à
1	CAPOT CHÂSSIS			1	183P235590	
2	CAPOT CHÂSSIS			1	183P233930	
3	CAPOT DE PROTECTION	PROTECTIVE HOOD		4	158P235560	
4	VIS	SCREW	H M10X30-26 CL.8.8 ZB	24	2301231760	
5	RONDELLE ÉLASTIQUE	RUBBER WASHER	W 10 ZB	24	2351201090	
6	RONDELLE PLATE	FLAT WASHER	L 10 ZB	12	2351113090	



Exemple pour une H43TPX
(HB135JRT) :

- N° série : TD104469
- Info catalogue : 2420338890 E10.08
- Réf. Pièce : 158P235560
- Qté : 4

Example for a H43TPX (HB135JRT):

- *Serial nb : TD104169*
- *Manual's data : 2420338890 E10.08*
- *P/N 158P235560*
- *Qty : 4*

Liste de préconisation

Afin de mieux vous servir et de vous permettre d'obtenir la meilleure autonomie possible, HAULOTTE Services a élaboré 2 types de listes de pièces de rechange pour chacune de vos machines :

1) Les listes de première urgence

Ce type de liste inclut les pièces identifiées comme étant à l'origine de pannes remettant en cause l'utilisation ou la disponibilité de votre machine. Les listes de première urgence sont généralement livrées dans les boîtes ci-dessous afin de minimiser leur encombrement et vous permettre un rangement rapide selon le type de machine. Compte tenu de leur faible valeur, nous vous recommandons vivement le stockage de ces listes.

2) Les listes de maintenance

Ce type de liste inclut la liste de première urgence et une sélection supplémentaire de pièces stratégiques pour vous assurer pleinement de la disponibilité de votre machine. Merci de prendre contact avec votre interlocuteur HAULOTTE Services habituel.

Recommended Spare parts list

In order to ensure your total satisfaction, along with a freedom and independence in maintaining your machine, HAULOTTE Services has developed two different levels of recommended spare parts list.

1) Emergency recommended spare part list

This list contains the more common spare parts that may be required, and was developed to minimise breakdown delays and maximise machine utilisation. With a specific list produced for each range of machine, this list is supplied in a convenient carry box (shown below), minimising bulk and allowing fast access for when required. With excellent pricing being offered, we strongly recommend having this kit on hand at your office or workshop.

2) Full recommended maintenance spare parts list

This more comprehensive list includes the same items at our emergency list, but also includes a strategic selection of parts used in preventative maintenance. Please contact your usual HAULOTTE Services representative for further detail.





HTL3614/3617 - HTL4014/4017

TIERS 3



DESCRIPTION	DESCRIPTION	REFERENCE	QTY	FIRST EMERGENCY LIST	FULL MAINTENANCE LIST
JOYSTICK	MANIPULATEUR CABINE	2901015830	1	X	X
STARTER UNIT	BLOC DEMARRAGE	2820304770	1		X
SWITCH KEY	CLE POUR BLOC DE DEMARRAGE	2820308170	1		X
STALK ASSEMBLY	COMODO MAV/MAR	2901005840	1		X
PARKING BRAKE ROCKER BUTTON	BOUTON A BASCULE FREIN DE PARKING	2901015790	1	X	X
CAP FOR PARKING BRAKE BUTTON	CABOCHON POUR BOUTON FREIN DE PARKING	2820307000	1	X	X
BREAKING OR AXLE STOP COIL	BOBINE BLOC FREINAGE OU DE BLOCAGE D'ESSIEU	2901006630	1	X	X
BREAKING PARK COIL	BOBINE FREIN DE PARKING	2901012670	1	X	X
MOVEMENT BLOC COIL	BOBINE BLOC MOUVEMENT	2901006620	1	X	X
STEERING BLOC COIL	BOBINE DE DIRECTION (synchro/crabe)	2901006880	1	X	X
PROPORTIONAL COIL	BOBINE PROPORTIONELLE	4000246100	1		X
PROPORTIONAL PISTON PUMP COIL	BOBINE PROPORTIONELLE MAV/MAR SUR POMPE	2901016480	1	X	X
GAS OIL TANK CAP	BOUCHON RESERVOIR GAS OIL	2820303710	1		X
HYDRAULIC TANK CAP	BOUCHON RESERVOIR HYDRAULIQUE	2505003370	1		X
BOOM ANGLE SENSOR	CAPTEUR ANGLE DE FLECHE	2901012830	1		X
OUTRIGGERS SENSOR	CAPTEUR STABILISATEUR RENTRE	4000032530	1	X	X
STEERING REAR SENSOR	CAPTEUR DE DIRECTION AR	2901001540	1	X	X
STEERING FRONT SENSOR	CAPTEUR DE DIRECTION AV	2901001530	1	X	X
OUTRIGGERS PRESSURE SWITCH	CAPTEUR PRESSION CALAGE	2505002010	2		X
STOP LIGHTS PRESSURE SWITCH	CAPTEUR DE PRESSION FEUX STOP	2505002020	1		X
BRAKING SENSOR	CAPTEUR PRESSION FREINAGE	2505001990	1		X
OVERLOAD CELL	CELLULE DE CHARGE	4000083030	1		X
POWER SWITCH	RELAIS GENERAL KM100	2440318650	1	X	X
BATTERY CUT OFF	COUPE BATTERIE	2901007510	1	X	X
BACK WIPER	ESSUIE GLACE AR	2326010290	1		X
BACK WIPER	ESSUIE GLACE AV	2820308850	1		X
SWITCH POSITION	INTERUPTEUR POSITION	4000034010	4		X
ENGINE BELT	COURROIE MOTEUR	4000053460	1		X
FULL FILTERS KIT	PACK FILTRE COMPLET	KKIT250H-EVOL	1	X	X
BULB PACK	PACK AMPOULES	2901007650	1	X	X
FUSE AND RELAY PACK	PACK FUSIBLES ET RELAIS	2901007640	1	X	X
			REF	LPE/4017-EVOL	LPM/4017-EVOL

Spare parts delivered with a tool box provided free of charge (ref. 2820306870) / Pièces livrées avec une boîte à outils fournie gratuitement (réf.2820306870)

HTL3614/3617 - HTL4014/4017

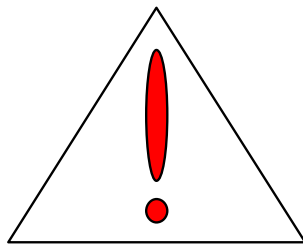
TIERS IV FINAL MOTEUR KOLER 55



DESCRIPTION	DESCRIPTION	REFERENCE	QTY	FIRST EMERGENCY LIST	FULL MAINTENANCE LIST
JOYSTICK	MANIPULATEUR CABINE	2901015830	1	X	X
IGNITION SWITCH	BLOC DEMARRAGE	2820304770	1		X
IGNITION SWITCH KEY	CLE POUR BLOC DE DEMARRAGE	2820308170	1		X
STALK ASSEMBLY	COMODO MAV/MAR	2901005840	1		X
PARKING BRAKE ROCKER BUTTON	BOUTON A BASCULE FREIN DE PARKING	2901015790	1	X	X
CAP FOR PARKING BRAKE BUTTON	CABOCHON POUR BOUTON FREIN DE PARKING	2820307000	1	X	X
BREAKING OR AXLE STOP COIL	BOBINE BLOC FREINAGE OU DE BLOCAGE D'ESSIEU	2901006630	1	X	X
BREAKING PARK COIL	BOBINE FREIN DE PARKING	2901012670	1	X	X
MOVEMENT BLOC COIL	BOBINE BLOC MOUVEMENT	2901006620	1	X	X
STEERING BLOC COIL	BOBINE DE DIRECTION (synchro/crabe)	2901006880	1	X	X
PROPORTIONAL COIL	BOBINE PROPORTIONELLE	4000246100	1		X
PROPORTIONAL PISTON PUMP COIL	BOBINE PROPORTIONELLE MAV/MAR SUR POMPE	2901016480	1	X	X
GAS OIL TANK CAP	BOUCHON RESERVOIR GAS OIL	2820303710	1		X
HYDRAULIC TANK CAP	BOUCHON RESERVOIR HYDRAULIQUE	2505003370	1		X
BOOM ANGLE SENSOR	CAPTEUR ANGLE DE FLECHE	2901012830	1		X
OUTRIGGERS SENSOR	CAPTEUR STABILISATEUR RENTRE	4000032530	1	X	X
STEERING REAR SENSOR	CAPTEUR DE DIRECTION AR	2901001540	1	X	X
STEERING FRONT SENSOR	CAPTEUR DE DIRECTION AV	2901001530	1	X	X
OUTRIGGERS PRESSURE SWITCH	CAPTEUR PRESSION CALAGE	2505002010	2		X
STOP LIGHTS PRESSURE SWITCH	CAPTEUR DE PRESSION FEUX STOP	2505002020	1		X
BRAKING SENSOR	CAPTEUR PRESSION FREINAGE	2505001990	1		X
OVERLOAD CELL	CELLULE DE CHARGE	4000083030	1		X
POWER SWITCH	RELAIS GENERAL KM100	2440318650	1	X	X
BATTERY CUT OFF	COUPE BATTERIE	2901007510	1	X	X
BACK WIPER	ESSUIE GLACE AR	2326010290	1		X
BACK WIPER	ESSUIE GLACE AV	2820308850	1		X
SWITCH POSITION	INTERUPTEUR POSITION	4000034010	4		X
ENGINE BELT	COURROIE MOTEUR	4000355640	1		X
FILTERS KIT	KIT FILTRES	4000390120	1	X	X
BULB PACK	PACK AMPOULES	2901007650	1	X	X
FUSE AND RELAY PACK	PACK FUSIBLES ET RELAIS	2901007640	1	X	X
			REF	LPE/HTL4017T4F	LPM/HTL4017T4F

Spare parts delivered with a tool box provided free of charge (ref. 2820306870) / Pièces livrées avec une boîte à outils fournie gratuitement (réf.2820306870)





MISE EN GARDE

**OPTIONS (ex : GRAND VENT,
PANIER LARGE ...)**

**CERTAINES OPTIONS PEUVENT
MODIFIER LES
CARACTERISTIQUES
D'UTILISATION DES MACHINES
AINSI QUE LA SECURITE
ASSOCIEE.**

Si votre machine a été délivrée d'origine avec une option, le remplacement d'une pièce de Sécurité de cette option ne nécessite pas de précaution particulière autre que celles liées à l'installation elle même (test statique).

**DANS LE CAS CONTRAIRE, IL
EST IMPERATIF DE SUIVRE LES
RECOMMANDATIONS
CONSTRUCTEUR SUIVANTES :**

- Installation par du personnel habilité par HAULOTTE GROUP seulement.
Procéder à la mise à jour de la plaque constructeur.
- Faire procéder aux tests de stabilité de la machine par un organisme agréé.
 - Procéder à la mise en conformité des étiquettes

WARNING

**OPTIONS (ex: STRONG WIND,
LARGE BASKET...)**

**SOME OPTIONS MAY MODIFY
THE CHARACTERISTICS OF
MACHINE'S USE AS WELL AS
THE ASSOCIATED SAFETY.**

If your machine has originally been delivered with one option, the replacement of a safety part of this option does not need specific precaution other than those related to the fitting itself (static test).

**IN OTHER CASES, IT IS
IMPERATIVE TO FOLLOW THESE
MANUFACTURER'S
INSTRUCTIONS:**

- *Installation by HAULOTTE GROUP certified staff only.*
 - *Proceed to the update of manufacturer's plate.*
 - *Organise the execution of machine's stability tests by an authorized body.*
- *Proceed to stickers' conformity.*

SOMMAIRE / SUMMARY

Section	Groupes Machine	Machine groups	Commentaire / commentary	Page
A	GRUPE PARTIE BASSE	LOWER FRAME GROUP		17
71	ENSEMBLE BLOC MOUVEMENTS	MOVEMENTS BLOCK ASSEMBLY		19
72	ENSEMBLE BLOC DE DIRECTION	STEERING BLOCK ASSEMBLY		23
74	ENSEMBLE BLOC DE FREINAGE	BRAKING BLOCK ASSEMBLY		25
80	ENSEMBLE BLOCAGE DE PONT	BRIDGE LOCKING UNIT	26-27	29
130	ENSEMBLE CAPOT RÉSERVOIR	TANK HOOD ASSEMBLY		33
170	ENSEMBLE CHÂSSIS	SUB-FRAME UNIT		35
239	ENSEMBLE COUPE CIRCUIT	CUT OUT SWITCH ASSEMBLY		41
260A	ENSEMBLE CONTREPOIDS	COUNTERWEIGHT ASSEMBLY	500 KG HTL3614 HTL8045	43
260B/C	ENSEMBLE CONTREPOIDS	COUNTERWEIGHT ASSEMBLY	1000 KG HTL3617 HTL8055 HTL4014 HTL9045	45
260D	ENSEMBLE CONTREPOIDS	COUNTERWEIGHT ASSEMBLY	1550 KG HTL4017 HTL9055	47
320	ENSEMBLE ÉLECTRICITÉ	POWER SUPPLY SECTION		49
340	ESSIEU OSCILANT MOTO-DIRECTEUR	OSCILATING MOTOR GUIDING AXLE		51
375	ENSEMBLE GARDE BOUE	FENDER ASSEMBLY		93
420	ENSEMBLE HYDRAULIQUE	HYDRAULIC SECTION	SX14 S	95
430	ENSEMBLE FLEXIBLES	HOSE ASSEMBLIES		99
440	ENSEMBLE MARCHÉ PIED	FOOT-STEP UNIT		117
660	ENSEMBLE RÉSERVOIR CARBURANT	FUEL TANK ASSEMBLY		119
670	ENSEMBLE RÉSERVOIR HYDRAULIQUE	HYDRAULIC TANK ASSEMBLY	T3 T4	121
675A/B	ENSEMBLE ROUES	WHEELS ASSEMBLY	HTL3614 HTL8045 HTL3617 HTL8055	127
675C/D	ENSEMBLE ROUES	WHEELS ASSEMBLY	400 80-24 HTL4014 HTL9045 HTL4017 HTL9055	129
678	ENSEMBLE SIGNALISATION ROUTIÈRE	TRAFFIC SIGNAGE ASSEMBLY		131
742	ENSEMBLE PÉDALE DE FREIN	BRAKE PEDAL ASSEMBLY		135
745	ENSEMBLE VÉRIN CORECTION ASSIETTE	LOAD LEVELLING CYLINDER ASSEMBLY		139
B	GRUPE CABINE	CABIN GROUP		141
100	ENSEMBLE CABINE	CABIN ASSEMBLY		143
700	ENSEMBLE TABLEAU DE BORD	SWITCHBOARD UNIT	FIXATION FICHES ABAQUES CHARTS SHEET FIXING	211
C	GRUPE MOTEUR THERMIQUE	HEAT MOTOR GROUP		213
10	ACCOUPEMENT + POMPE	PUMP + COUPLING		215
60	ENSEMBLE BATTERIE DÉMARRAGE	START BATTERY ASSEMBLY		287
130	ENSEMBLE CAPOTAGE MOTEUR	ENGINE HOOD ASSEMBLY		293
315	ENSEMBLE ÉCHAPPEMENT	EXHAUST ASSEMBLY		305
355	ENSEMBLE PRÉ FILTRE	PRE FILTER ASSEMBLY		315
450	ENSEMBLE MOTEUR	MOTOR ASSEMBLY		329
620	ENSEMBLE RADIATEUR	RADIATOR UNIT		363
690	ENSEMBLE SUPPORT MOTEUR THERMIQUE	THERMAL ENGINE SUPPORT ASSEMBLY		383
D1	GRUPE FLÈCHE TÉLESCOPIQUE 14M	TELESCOPIC BOOM GROUP 14M		391
550A/C	ENSEMBLE PIED DE FLÈCHE	BOOM BOTTOM ASSEMBLY	HTL3614 HTL8045 HTL4014 HTL9045	393
110A/C	ENSEMBLE CAISSON INTERMÉDIAIRE	INTERMEDIATE CASE ASSEMBLY	AVEC BOÎTIERS SOUDÉS / WITH WELDED CASES HTL3614 HTL8045 HTL4014 HTL9045	399
111A/C	TÉLESCOPE INTÉRIEUR AVEC BOÎTIERS	INSIDE TELESCOPE WITH CASES	HTL3614 HTL8045 HTL4014 HTL9045	405
430A/C	ENSEMBLE HYDRAULIQUE	HYDRAULIC SECTION	HTL3614 HTL8045 HTL4014 HTL9045	409
710	TABLIER PORTE OUTILS	TOOL HOLDER BULKHEAD		411
745	ENSEMBLE VÉRIN RECEPTEUR COMPENSATEUR	COMPENSATING INPUT CYLINDER ASSEMBLY		413
746	ENSEMBLE VÉRIN LEVAGE FLÈCHE	BOOM LIFTING CYLINDER ASSEMBLY		415
747	ENSEMBLE VÉRIN ÉMETTEUR COMPENSATEUR	COMPENSATING OUTPUT CYLINDER ASSEMBLY		417
748A/C	ENSEMBLE VÉRIN TÉLESCOPAGE	BOOM TELESCOPING CYLINDER ASSEMBLY	HTL3614 HTL8045 HTL4014 HTL9045	419
51A/C	CHAÎNE RENTRÉE FLÈCHE	CHAIN - JIB WITHDRAWAL	HTL3614 HTL8045 HTL4014 HTL9045	421
52A/C	CHAÎNE SORTIE FLÈCHE	CHAIN PUSHING JIB OUT	HTL3614 HTL8045 HTL4014 HTL9045	423
D2	GRUPE FLÈCHE TÉLESCOPIQUE 14M	TELESCOPIC BOOM GROUP 17M		425
550B/D	ENSEMBLE PIED DE FLÈCHE	BOOM BOTTOM ASSEMBLY	HTL3617 HTL8055 HTL4017 HTL9055	427
110B/D	ENSEMBLE CAISSON INTERMÉDIAIRE	INTERMEDIATE CASE ASSEMBLY	1 AVEC BOÎTIERS SOUDÉS / WITH WELDED CASES HTL3617 HTL8055 HTL4017 HTL9055	431
111B/D	ENSEMBLE CAISSON INTERMÉDIAIRE	INTERMEDIATE CASE ASSEMBLY	2 AVEC BOÎTIERS SOUDÉS / WITH WELDED CASES HTL3617 HTL8055 HTL4017 HTL9055	435
112B/D	CAISSON INTÉRIEUR	INTERIOR CASE	HTL3617 HTL8055 HTL4017 HTL9055	443
430B/D	ENSEMBLE HYDRAULIQUE	HYDRAULIC SECTION	HTL3617 HTL8055 HTL4017 HTL9055	449
710	TABLIER PORTE OUTILS	TOOL HOLDER BULKHEAD		411
745	ENSEMBLE VÉRIN RECEPTEUR COMPENSATEUR	COMPENSATING INPUT CYLINDER ASSEMBLY		413
746	ENSEMBLE VÉRIN LEVAGE FLÈCHE	BOOM LIFTING CYLINDER ASSEMBLY		415
747	ENSEMBLE VÉRIN ÉMETTEUR COMPENSATEUR	COMPENSATING OUTPUT CYLINDER ASSEMBLY		417
748B/D	ENSEMBLE VÉRIN TÉLESCOPAGE	BOOM TELESCOPING CYLINDER ASSEMBLY	HTL3617 HTL8055 HTL4017 HTL9055	451
51B/D	CHAÎNE RENTRÉE FLÈCHE	CHAIN - JIB WITHDRAWAL	HTL3617 HTL8055 HTL4017 HTL9055	453
52B/D	CHAÎNE SORTIE FLÈCHE	CHAIN PUSHING JIB OUT	HTL3617 HTL8055 HTL4017 HTL9055	455
53B/D	CHAÎNE RENTRÉE FLÈCHE	CHAIN - JIB WITHDRAWAL	HTL3617 HTL8055 HTL4017 HTL9055	457
54B/D	CHAÎNE SORTIE FLÈCHE	CHAIN PUSHING JIB OUT	HTL3617 HTL8055 HTL4017 HTL9055	459
E	GRUPE ÉLECTRICITÉ	POWER SUPPLY UNIT		461
40	FAISCEAU CHÂSSIS	SUB FRAME UNIT LOOM		463
G2	GRUPE ACCESSOIRES	ACCESSORIES GROUP	PHASE 2	485
71	FLÉCHETTE AVEC CROCHET	FLY JIB WITH HOOK	2.5M - 1.2T	489
72	FLÉCHETTE AVEC CROCHET	FLY JIB WITH HOOK	4M - 0.6T	491
73	FLÉCHETTE AVEC TREUIL	FLY JIB WITH WINCH	2.5M - 1.2T	493
74	FLÉCHETTE AVEC TREUIL	FLY JIB WITH WINCH	4M - 0.6T	495
131	POTENCE	JIB	2M 2T	497
132	POTENCE	JIB	1M 3T	499
133	POTENCE	JIB	3 POSITIONS	501
161	TREUIL	WINCH	1.2T	503
162	TREUIL	WINCH	2.4T	507
391	ENSEMBLE GODET SANS DENT	TOOTHLESS BUCKET ASSEMBLY	0.9M3	511
392	ENSEMBLE GODET AVEC DENTS	BUCKET ASSEMBLY WITH TEETH	0.9M3	513
393	GODET CHARGEUR 4EN1	4X1 CHARGER BUCKET	0.85M3	515
394	PROTECTION POUR GODET AVEC DENTS	PROTECTION FOR BUCKET WITH TEETH		519
395	PROTECTION GODET SANS DENTS	TOOTHLESS BUCKET PROTECTION		521
396	ENSEMBLE GODET AVEC LAME DEMONTABLE	BUCKET ASSEMBLY WITH REMOVABLE BLADE		523
431	PINCE À BALLES	BALE CLAMP		525
432	TABLIER + REHAUSSE DROITE + 4 PIQUES BOTTES	BULKHEAD + STRAIGHT RAISED LEVEL + 4 BALE PICK		527

SOMMAIRE / SUMMARY

Section	Groupes Machine	Machine groups	Commentaire / commentary	Page
433	ENSEMBLE TABLIER DÉPORT LATÉRAL	FORK HOLDER WITH SIDE SHIFT ASSEMBLY	+ REHAUSSE TRIANGLE + 4 PIQUES BOTTES	531
434	PINCE À GRUMES	LOGS PLIERS		533
435	TABLIER ÉCARTEUR DE FOURCHES	FORK SPREADER APRON	2300KG	535
436	BENNE À BETON	CONCRETE BUCKET		537
520	PLATEFORME FIXE SANS PESAGE	FIXED PLATFORM WITHOUT WEIGHING	1.2 X2.4	539
711	ENSEMBLE TABLIER DÉPORT LATÉRAL	FORK HOLDER WITH SIDE SHIFT ASSEMBLY	200 MM FOURCHES / FORK 125MM	541
712	ENSEMBLE TABLIER PORTE FOURCHES	FORK HOLDER BULKHEAD GROUP		543
713	ENSEMBLE TABLIER PORTE FOURCHES	FORK HOLDER BULKHEAD GROUP		545
714	ENSEMBLE TABLIER DÉPORT LATÉRAL	FORK HOLDER WITH SIDE SHIFT ASSEMBLY	200 MM FOURCHES / FORK 100MM	547
715	ENSEMBLE TABLIER	BULKHEAD GROUP	FEM 4.7T 1200	549
801	OPTION	OPTION	CROCHET / HOOK OM 4T	550
802	OPTION AUSTRALIE	AUSTRALIA OPTION	FOURCHES ROTATIVES / ROTATING FORK	552

G3	GRUPE ACCESSOIRES	ACCESSORIES GROUP	PHASE 3	557
90	GODET SANS DENT	TOOTHLESS BUCKET	0.9M3 2.45M	559
130	POTENCE	JIB	1M3T	561
395	BENNE DE REPRISE	RECOVERY BUCKET		563
430	TABLIER + REHAUSSE + PIQUES BOTTES	BULKHEAD + RAISED LEVEL + BALE PICK		565
711	ENSEMBLE TABLIER PORTE FOURCHES	FORK HOLDER BULKHEAD GROUP		569
712	ENSEMBLE TABLIER PORTE FOURCHES	FORK HOLDER BULKHEAD GROUP	200MM FOURCHE / FORK 100MM	570
713	ENSEMBLE TABLIER PORTE FOURCHES	FORK HOLDER BULKHEAD GROUP	200MM FOURCHE / FORK 125MM	571

G4	GRUPE ACCESSOIRES	ACCESSORIES GROUP	PHASE 4	573
710	ENSEMBLE TABLIER PORTE FOURCHES	FORK HOLDER BULKHEAD GROUP	TYPE V 2500KG	575

H	GRUPE OPTIONS	OPTIONS GROUP		577
8	FOURCHE	FORK	100 MM	585
21	MARTEAU BRISE VITRES	WINDOW BREAKER HAMMER		587
22	RÉTROVISEUR ADDITIONNEL	ADDITIONAL REAR-VIEW MIRROR		589
23	TRIANGLE SIGNALISATION	SIGNALLING TRIANGLE		591
60	ENSEMBLE BATTERIE DÉMARRAGE	START BATTERY ASSEMBLY	PAYS FROID / COLD WEATHER COUNTRIES	593
135	ENSEMBLE CALE DE ROUE COMPLÈTE	COMPLETE WHEEL STOP ASSEMBLY		595
191	ENSEMBLE CLIMATISATION	AIR CONDITIONER ASSEMBLY	TIER 3 CABINE LMI CAN S022795	597
192	ENSEMBLE CLIMATISATION	AIR CONDITIONER ASSEMBLY	TIER 4 F 55KW	599
200	GRILLE DE PROTECTION	PROTECTIVE GRID	S021701	601
210	HUILE HYDRAULIQUE BIO	BIO HYDRAULIC OIL	EU	602
211	HUILE HYDRAULIQUE BIO	BIO HYDRAULIC OIL	ANSI CSA	603
212	HUILE PAYS FROIDS	COLD WEATHER OIL	EU	604
213	HUILE PAYS FROIDS	COLD WEATHER OIL	ANSI CSA	605
214	HUILE PAYS CHAUDS	OIL FOR HOT COUNTRIES	EU	606
215	HUILE PAYS CHAUDS	OIL FOR HOT COUNTRIES	ANSI CSA	607
220	REHAUSSE	RAISED LEVEL		609
230	GILET REFLECHISSANT	REFLECTIVE JACKET		611
401	BLOC FLOAT	FLOAT UNIT		613
511	ENSEMBLE PHARE DE TRAVAIL	WORKING LIGHT ASSEMBLY		615
512	ENSEMBLE PHARE DE TRAVAIL	WORKING LIGHT ASSEMBLY	CABIN STD S021701	617
630	ENSEMBLE RADIOCOMMANDE	RADIO-CONTROL UNIT	NEW CABINE	619
675	ENSEMBLE ROUES	WHEELS ASSEMBLY	400 80 24	620
676	ROUE DE SECOURS	SPARE WHEEL	DROITE ET GAUCHE / RIGHT AND LEFT STD	621
677	ROUES DE SECOURS DROIT ET GAUCHE	RIGHT AND LEFT SPARE WHEELS	JANTES DEPORT -15 / RIMS OFFSET -15	622
678	PNEU	TIRE	400 80 24	623
679	PNEU	TIRE	400 80 24	624
680	ROUES DE SECOURS DROIT ET GAUCHE	RIGHT AND LEFT SPARE WHEELS	JANTES DEPORT -40 / RIMS OFFSET -40	625
681	ROUES DE SECOURS DROIT ET GAUCHE	RIGHT AND LEFT SPARE WHEELS	JANTES DEPORT -40 / RIMS OFFSET -40	626
682	ROUES DE SECOURS DROIT ET GAUCHE	RIGHT AND LEFT SPARE WHEELS	JANTES DEPORT -40 / RIMS OFFSET -40	627
683	PNEU TURF	TURF TIRES	JANTES DEPORT -18 / RIMS OFFSET -18	628
684	ROUES DE SECOURS DROIT ET GAUCHE	RIGHT AND LEFT SPARE WHEELS	JANTES DEPORT -15 / RIMS OFFSET -15	629
685	ROUES PROFIL INDUSTRIEL	INDUSTRIAL PROFILE WHEELS	JANTES DEPORT -18 / RIMS OFFSET -18	631
760	KIT ADAPTATION HYDRAULIQUE	HYDRAULIC ADAPTER KIT		633
802	ADHESIF	STICKER	20 KM/H	635
803	ADHESIF	STICKER	25 KM/H	637
804	CATADIOPTRE	REFLECTORS		639
805	CHAPE DE REMORQUAGE	TOWING YOKE		641
806A/B	BROCHAGE RAPIDE OUTILS	FAST TOOL ATTACHMENT	HTL3614_HTL8045 HTL3617_HTL8055	643
806C/D	BROCHAGE RAPIDE OUTILS	FAST TOOL ATTACHMENT	HTL4014_HTL9045 HTL4017_HTL9055	647
807	TABLIER PORTE OUTILS	TOOL BULKHEAD		649
808	FOURCHE	FORK	100 MM	651
810	ATTACHE ÉLINGUES	SLING FASTENER		653
811	RÉFLÉCHISSANT AUTOCOLLANT	REFLECTIVE STICKER		655
812	TÔLE DE PROTECTION FLEXIBLES	HOSES PROTECTION		657
813	FLEXIBILITÉ MOTEUR	ENGINE FLEXIBILITY	EU T3	659
814	GRUPE DE SECOURS CHARIOT	TRUCK STANDBY UNIT		661
815	VISIBILITÉ EUROPE	EUROPE VISIBILITY		665
816	AXE UNIQUE	SINGLE PIN		337
817	BOUCHON RÉSERVOIR AVEC CLÉ	TANK CAP WITH KEY		669
818	TABLIER TYPE M AVEC AXE UNIQUE	BULKHEAD TYPE M WITH SINGLE PIN		671
819	ATTACHE ÉLINGUES POUR TABLIER TYPE M	SLING FASTENER FOR BULKHEAD TYPE M		673
821	FLEXIBILITÉ MOTEUR	ENGINE FLEXIBILITY	ANSI CSA TIER 3	675
822	DÉMONTAGE DU POMMEAU DE VOLANT	REMOVING THE STEERING WHEEL KNOB		677
823	KIT ANTI EMBALLEMENT	ANTI OVERSPEED KIT		679
824	OPTION ITALIE	ITALY OPTION	GYROPHARE / FLASHING BEACON	681
825	MOTEUR PAYS NON RÉGULÉS	NON COMPLIANT ENGINE		683
826	PRISE CHÂSSIS	CHASSIS PLUG SOCKET	12V	685
827	ANTIDÉMARRAGE	START-UP PREVENTER	MODCOD 50	687
828	BATTERIE ÉTANCHE	SEALED BATTERY		691
829	KIT PREMIÈRE VIDANGE	FIRST EMTYING KIT		692
830	ANTIDÉMARRAGE MODCLÉ	START-UP PREVENTER WITH KEY		693
831	INDICATEUR ÉLECTRIQUE DE COLMATAGE FILTRE À AIR	AIR FILTER CLOGGING ELECTRIC INDICATOR		695
832	ÉTIQUETTE ABAQUE DE CHARGE ATTACHES ÉLINGUES	SLING FASTENER LOAD CHART LABEL	HTL3614_HTL8045	698
833	ÉTIQUETTE ABAQUE DE CHARGE ATTACHES ÉLINGUES	SLING FASTENER LOAD CHART LABEL	HTL3617_HTL8055	699
834	DISPLAY	DISPLAY	LMI CAN	701
835	KIT COMMANDE NACELLE TREUIL	BASKET WINCH COMMAND KIT		705
836	COMPLEMENT RADIOCOMMANDE	ADDITIONAL REMOTE CONTROL		706
837	ÉTIQUETTES POUR MACHINE CLAIRE	MACHINE TRANSPARENT LABELS		707
840	ÉTIQUETTE ABAQUE DE CHARGE ATTACHES ÉLINGUES	SLING FASTENER LOAD CHART LABEL	HTL 4014_HTL 9045	708
841	ÉTIQUETTE ABAQUE DE CHARGE ATTACHES ÉLINGUES	SLING FASTENER LOAD CHART LABEL	HTL 4017_HTL 9055	709

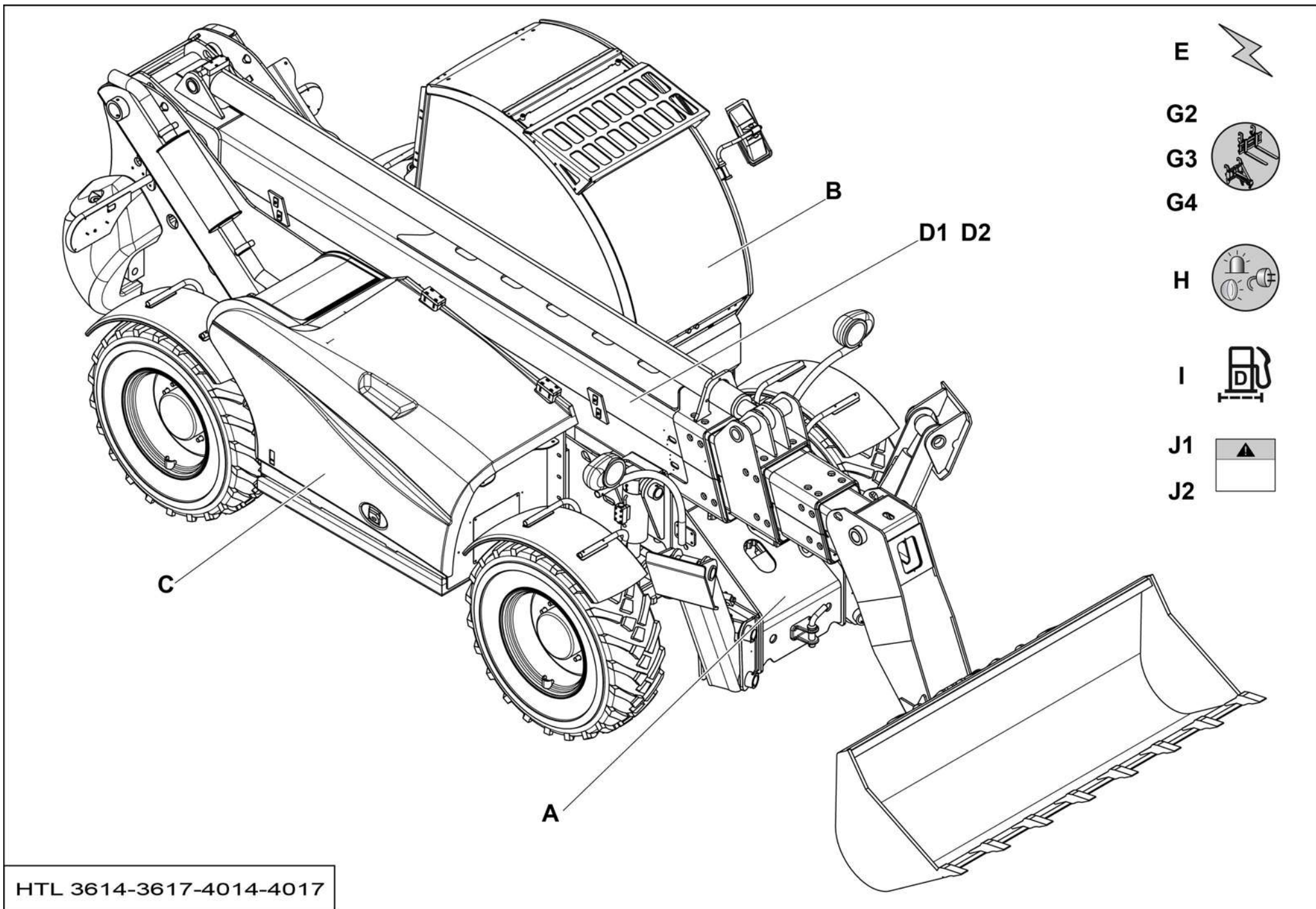
SOMMAIRE / SUMMARY

Section	Groupes Machine	Machine groups	Commentaire / commentary	Page
842	ARRÊT URGENCE	EMMERGENCY STOP	RETROFIT HTL PREVO STEP2	710
843	GAZOIL BLANC	WHITE DIESEL		711
844	GÉOLOCALISATION	GEOLOCATION		713
845	ROUES DE SECOURS STANDARD DROITE ET GAUCHE	STANDARD SPARE WHEELS RIGHT AND LEFT		715
846	ROUES	WHEELS		717
847	PNEU	TIRE	400 80 24	718
848	GYROPHARE FIXE	FIXED BEACON		719
849	MANILLE + CROCHET	SHACKLE + HOOK		721
850	PROJECTEUR DE REcul ARRIÈRE	REAR REVERSING SPOTLIGHT		723
851	PHARE DE TRAVAIL FLÈCHE	BOOM WORKING LIGHT		725
852	CAMÉRA DE REcul	REVERSING CAMERA		726
853	BUTÉE CHÂSSIS	SUB-FRAME STOP		727
854	EXTINCTEUR CABINE	CABIN EXTINGUISHER		728
855	BOMBE ANTI CREVAISON	ANTI-PUNCTURE AEROSOL		729
856	GRAPHISME MACHINE FONCÉE	DARK MACHINE LOGO		733
857	PHARE DE TRAVAIL SANS GRILLE	WORKING LIGHT WITHOUT GRID	JUSQU'À MAI 2016 / UP TO MAY 2016	734
858	PHARE DE TRAVAIL SANS GRILLE	WORKING LIGHT WITHOUT GRID	DEPUIS MAI 2016 / FROM MAY 2016	735
859	JOYSTICK	JOYSTICK		737
860	RADAR DE REcul	REVERSING RADAR		738
861	GYROPHARE FIXE SANS GRILLE DE PROTECTION	FIXED BEACON WITHOUT GUARD		739
862	VENTILATEUR ARRIÈRE	REAR FAN	HTL 4014_HTL 9045_HTL 4017_HTL 9055	756
863	OPTION ROUE POUR CONTENEUR	CONTAINER OPTION WHEEL	VERSION 1	757
864	OPTION ROUE POUR CONTENEUR	CONTAINER OPTION WHEEL	VERSION 2	761
865	KIT RAFFINERIE	REFINERY KIT	TIER 4	765
866	DÉFLECTEURS DE CLIMATISATION	AIR CONDITIONING DEFLECTORS		766
867	TABLIER	BULKHEAD	TYPE V	767
868	KIT ADAPTATION HYDRAULIQUE	HYDRAULIC ADAPTER KIT	TYPE M	771
869	PRESTATION POSE DE FILM CABINE	CABIN FILM INSTALLATION		773
870	ÉTIQUETTES LOXAM ACCESS	LOXAM ACCESS LABELS		774
871	ÉTIQUETTES LOXAM RENTAL	LOXAM RENTAL LABELS		775

I	GRUPE CONSOMMABLES	CONSUMABLES GROUP		777
238A	ENSEMBLE CONSOMMABLES	CONSUMABLES ASSEMBLY	HTL3614	778
238B	ENSEMBLE CONSOMMABLES	CONSUMABLES ASSEMBLY	HTL3617	779
238C	ENSEMBLE CONSOMMABLES	CONSUMABLES ASSEMBLY	HTL4014	780
238D	ENSEMBLE CONSOMMABLES	CONSUMABLES ASSEMBLY	HTL4017	781
I2-238C/D	ENSEMBLE CONSOMMABLES	CONSUMABLES ASSEMBLY	TIER 4 HTL4014_HTL9045_HTL4017_HTL9055	783

J1	GRUPES ÉTIQUETTES TIER 3	LABELS GROUP TIER 3		785
10	ÉTIQUETTES ALLEMAGNE	GERMANY LABELS		787
20A	ÉTIQUETTES AUSTRALIE	AUSTRALIA LABELS	HTL 3614	788
20B	ÉTIQUETTES AUSTRALIE	AUSTRALIA LABELS	HTL 3617	790
20C	ÉTIQUETTES AUSTRALIE	AUSTRALIA LABELS	HTL 4014	792
20D	ÉTIQUETTES AUSTRALIE	AUSTRALIA LABELS	HTL 4017	794
25	ÉTIQUETTES CANADA	CANADA LABELS		796
28A	ÉTIQUETTES COMMUNES SAUF USA-CAN	COMMON LABELS EXCEPT USA-CAN	HTL 3614	799
28B	ÉTIQUETTES COMMUNES SAUF USA-CAN	COMMON LABELS EXCEPT USA-CAN	HTL 3617	805
28C	ÉTIQUETTES COMMUNES SAUF USA-CAN	COMMON LABELS EXCEPT USA-CAN	HTL 4014	811
28D	ÉTIQUETTES COMMUNES SAUF USA-CAN	COMMON LABELS EXCEPT USA-CAN	HTL 4017	817
40	ÉTIQUETTES ESPAGNE	SPAIN LABELS		822
50	ÉTIQUETTES FINLANDE	FINLAND LABELS		823
60	ÉTIQUETTES FRANCE	FRENCH LABELS		824
70	ÉTIQUETTES HOLLANDE	HOLLAND LABELS		825
80	ÉTIQUETTES ITALIE	ITALY LABELS		826
87	ÉTIQUETTES LITUANIE	LITHUANIA LABELS		827
90	ÉTIQUETTES POLOGNE	POLAND LABELS		828
100	ÉTIQUETTES PORTUGAL	PORTUGAL LABELS		829
110	ÉTIQUETTES SUÈDE	SWEDEN LABELS		830
120	ÉTIQUETTES UK	UK LABELS		831
130A	ÉTIQUETTES USA	USA LABELS	HTL 8045	832
130B	ÉTIQUETTES USA	USA LABELS	HTL 8055	836
130C	ÉTIQUETTES USA	USA LABELS	HTL 9045	840
130D	ÉTIQUETTES USA	USA LABELS	HTL 9055	844
800	GRAPHISME MACHINE FONCÉE	DARK MACHINE LOGO		849

J2	GRUPES ÉTIQUETTES STEP 2	LABELS GROUP STEP 2		851
10	ÉTIQUETTES ALLEMAGNE	GERMANY LABELS		853
20A	ÉTIQUETTES AUSTRALIE	AUSTRALIA LABELS	HTL 3614	854
20B	ÉTIQUETTES AUSTRALIE	AUSTRALIA LABELS	HTL 3617	855
20C	ÉTIQUETTES AUSTRALIE	AUSTRALIA LABELS	HTL 4014	856
20D	ÉTIQUETTES AUSTRALIE	AUSTRALIA LABELS	HTL 4017	857
28E	ÉTIQUETTES COMMUNES SAUF USA-CAN	COMMON LABELS EXCEPT USA-CAN	TIER4 HTL 4014	858
28F	ÉTIQUETTES COMMUNES SAUF USA-CAN	COMMON LABELS EXCEPT USA-CAN	TIER4 HTL 4017	862
40	ÉTIQUETTES ESPAGNE	SPAIN LABELS		866
50	ÉTIQUETTES FINLANDE	FINLAND LABELS		867
60	ÉTIQUETTES FRANCE	FRENCH LABELS		868
70	ÉTIQUETTES HOLLANDE	HOLLAND LABELS		869
80	ÉTIQUETTES ITALIE	ITALY LABELS		870
87	ÉTIQUETTES LITUANIE	LITHUANIA LABELS		871
90	ÉTIQUETTES POLOGNE	POLAND LABELS		872
100	ÉTIQUETTES PORTUGAL	PORTUGAL LABELS		873
105	ÉTIQUETTES RUSSIE-UKRAINE	RUSSIA-UKRAINE LABELS		874
110	ÉTIQUETTES SUÈDE	SWEDEN LABELS		875
120	ÉTIQUETTES UK	UK LABELS		876
350	ÉTIQUETTES LETTONIE	LATVIA LABELS		877
130A	ÉTIQUETTES USA	USA LABELS	HTL 8045	878
130B	ÉTIQUETTES USA	USA LABELS	HTL 8055	880
130C	ÉTIQUETTES USA	USA LABELS	HTL 9045	882
130D	ÉTIQUETTES USA	USA LABELS	HTL 9055	884

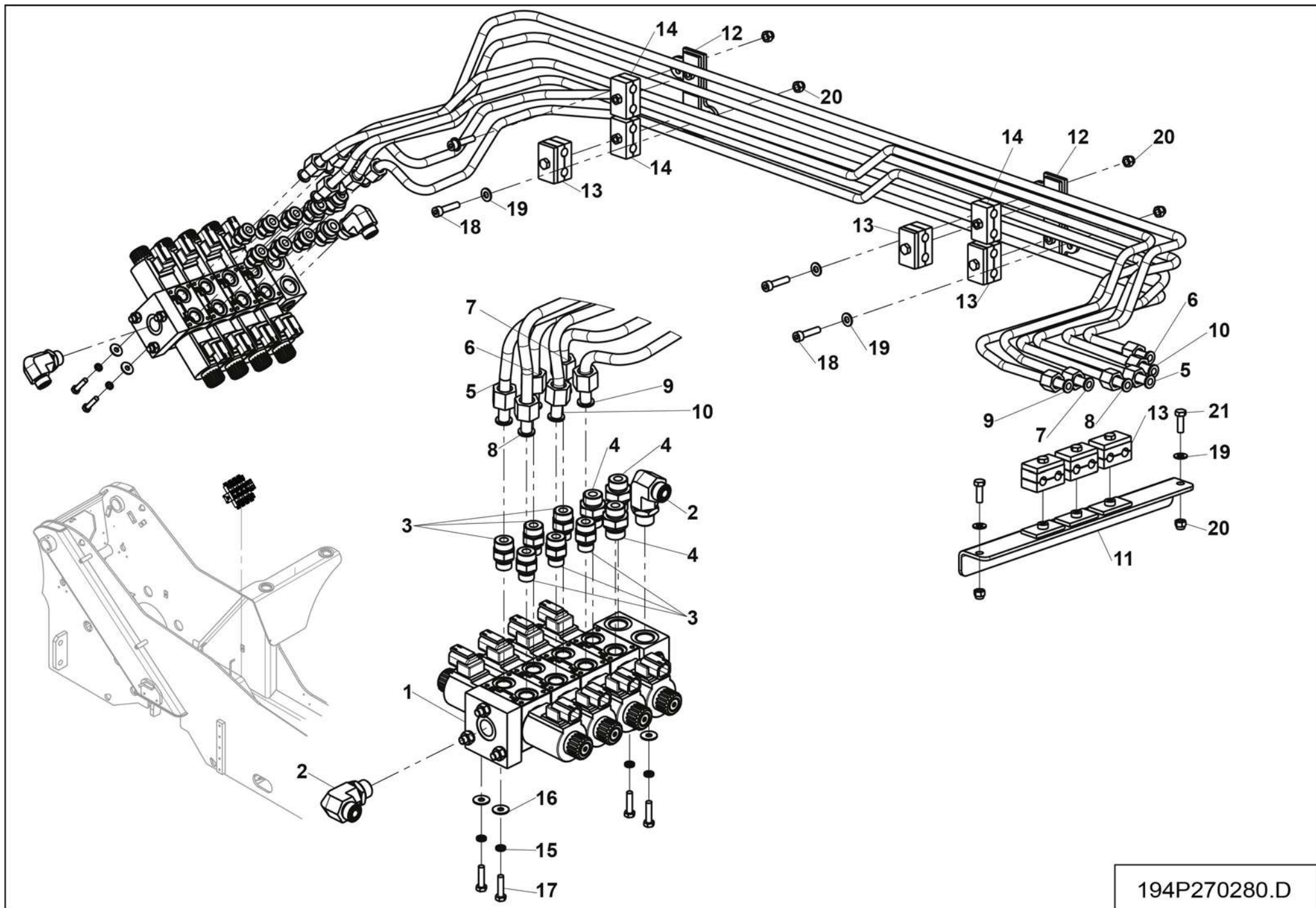


HTL 3614-3617-4014-4017

**▲ GROUPE PARTIE BASSE
LOWER FRAME GROUP**



Rep.	Désignation	Designation	Specification	Up to / jusqu'à
71	ENSEMBLE BLOC MOUVEMENTS	MOVEMENTS BLOCK ASSEMBLY		
72	ENSEMBLE BLOC DE DIRECTION	STEERING BLOCK ASSEMBLY		
74	ENSEMBLE BLOC DE FREINAGE	BRAKING BLOCK ASSEMBLY		
80	ENSEMBLE BLOCAGE DE PONT	BRIDGE LOCKING UNIT	26-27	
130	ENSEMBLE CAPOT RÉSERVOIR	TANK HOOD ASSEMBLY		
170	ENSEMBLE CHÂSSIS	SUB-FRAME UNIT		
239	ENSEMBLE COUPE CIRCUIT	CUT OUT SWITCH ASSEMBLY		
260A	ENSEMBLE CONTREPOIDS	COUNTERWEIGHT ASSEMBLY	500 KG	HTL3614_HTL8045
260B/C	ENSEMBLE CONTREPOIDS	COUNTERWEIGHT ASSEMBLY	1000 KG	HTL3617_HTL8055 HTL4014_HTL9045
260D	ENSEMBLE CONTREPOIDS	COUNTERWEIGHT ASSEMBLY	1550 KG	HTL4017_HTL9055
320	ENSEMBLE ÉLECTRICITÉ	POWER SUPPLY SECTION		
340	ESSIEU OSCILANT MOTO-DIRECTEUR	OSCILATING MOTOR GUIDING AXLE		
375	ENSEMBLE GARDE BOUE	FENDER ASSEMBLY		
420	ENSEMBLE HYDRAULIQUE	HYDRAULIC SECTION	SX14 S	
430	ENSEMBLE FLEXIBLES	HOSE ASSEMBLIES		
440	ENSEMBLE MARCHÉ PIED	FOOT-STEP UNIT		
660	ENSEMBLE RÉSERVOIR CARBURANT	FUEL TANK ASSEMBLY		
670	ENSEMBLE RÉSERVOIR HYDRAULIQUE	HYDRAULIC TANK ASSEMBLY	T3 T4	
675A/B	ENSEMBLE ROUES	WHEELS ASSEMBLY		HTL3614_HTL8045 HTL3617_HTL8055
675C/D	ENSEMBLE ROUES	WHEELS ASSEMBLY	400 80-24	HTL4014_HTL9045 HTL4017_HTL9055
678	ENSEMBLE SIGNALISATION ROUTIÈRE	TRAFFIC SIGNAGE ASSEMBLY		
742	ENSEMBLE PÉDALE DE FREIN	BRAKE PEDAL ASSEMBLY		
745	ENSEMBLE VÉRIN CORECTION ASSIETTE	LOAD LEVELLING CYLINDER ASSEMBLY		

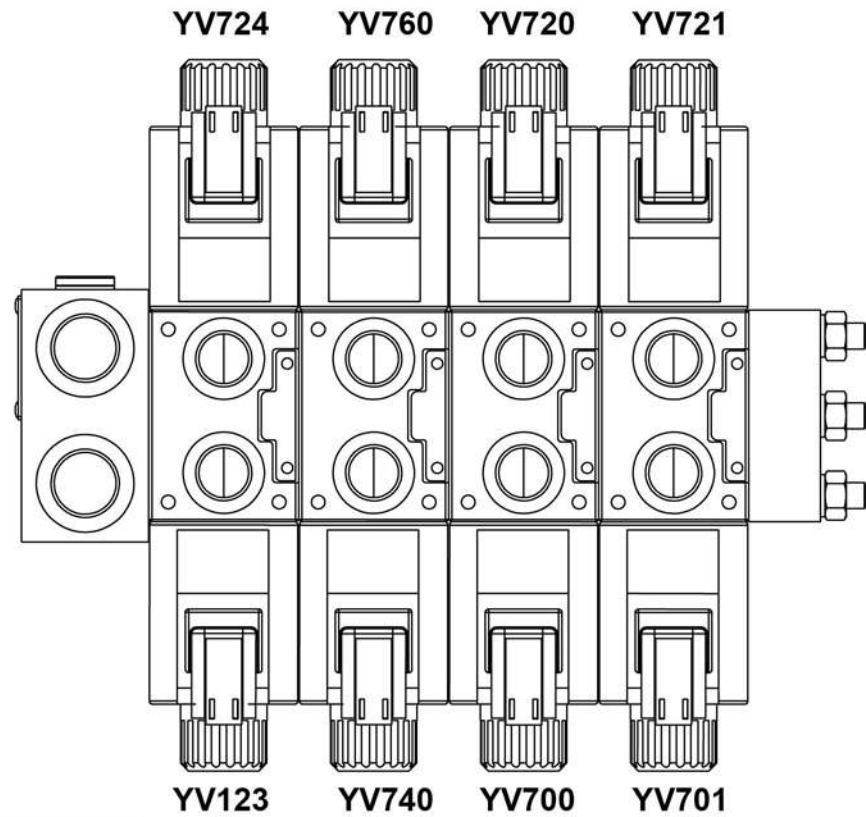
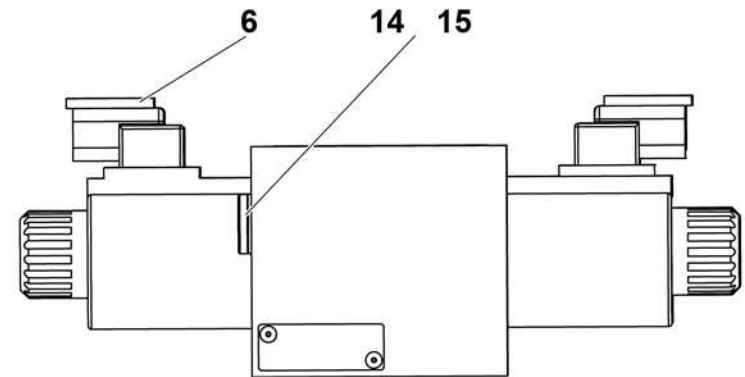
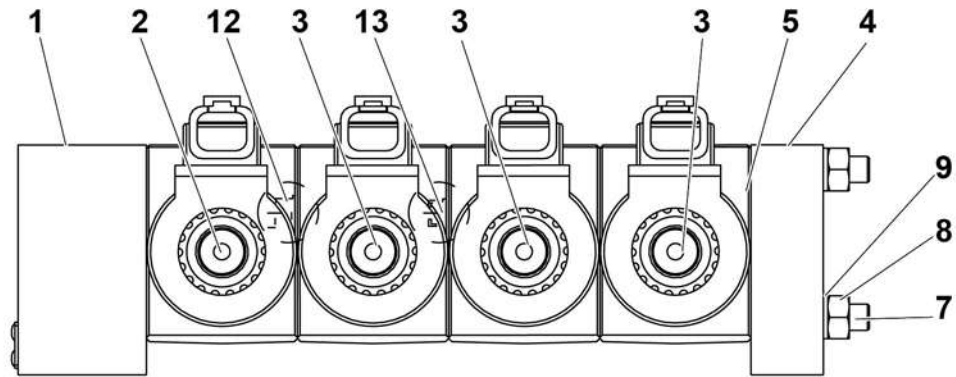


194P270280.D

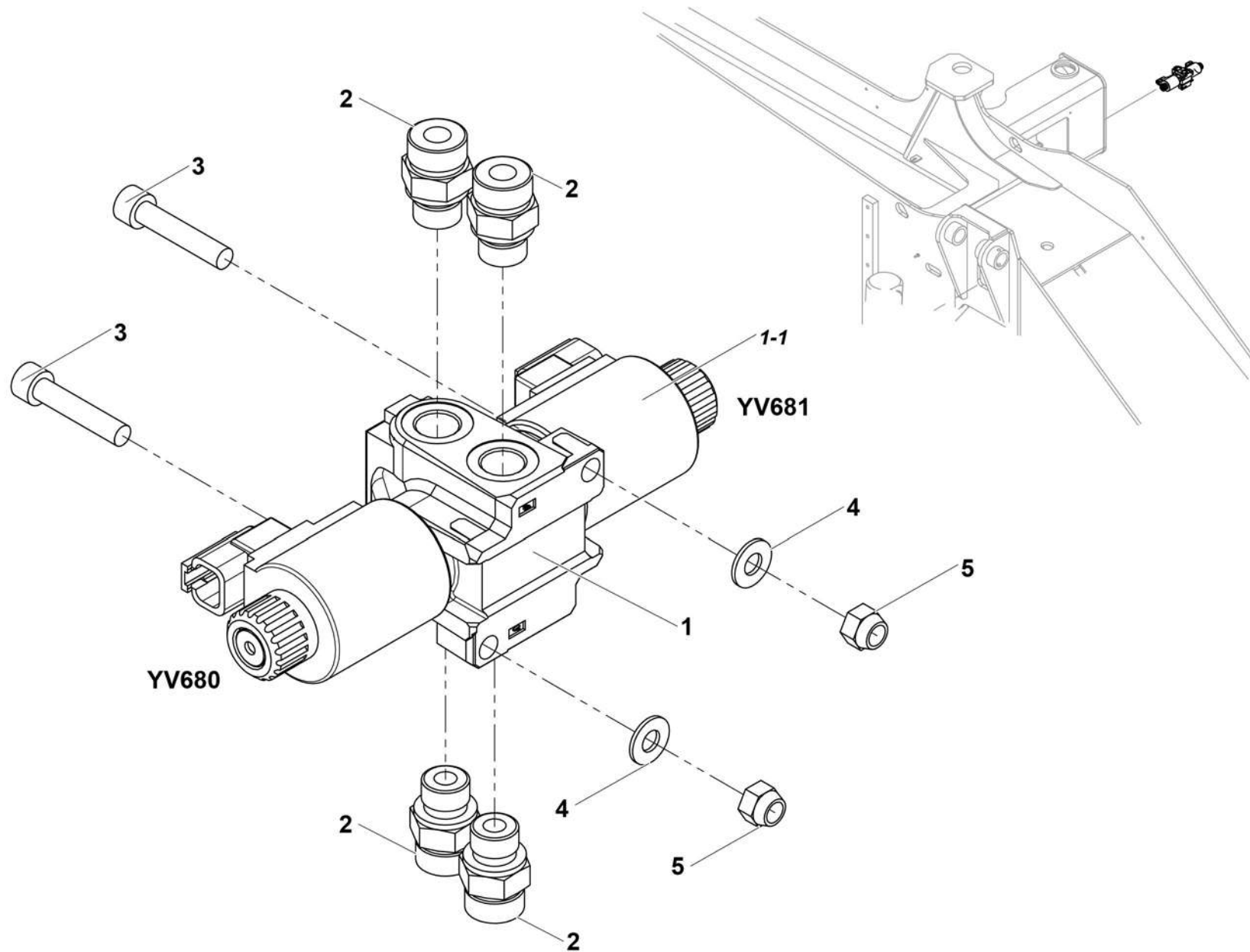
**▲ ENSEMBLE BLOC MOUVEMENTS
MOVEMENTS BLOCK ASSEMBLY**

◀ **A-71** ▶

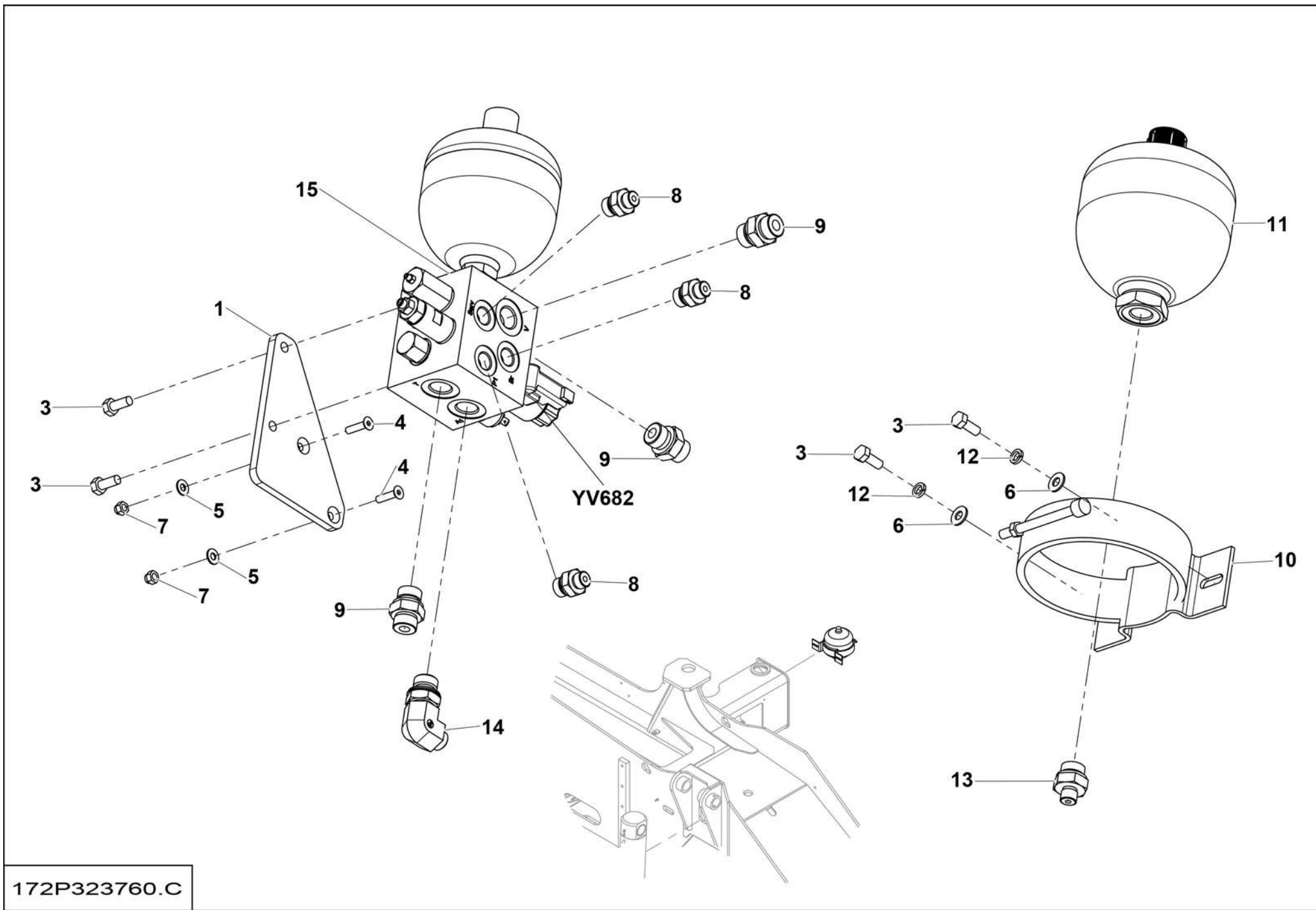
Rep.	Désignation	Designation	Specification	Qty	Code	Up to / jusqu'à
1	BLOC MOUVEMENTS	MOVEMENTS BLOCK	S020335	1	2503001680	SEE DETAILS
2	COUDE MÂLE 90° TOURNANT	90° ROTATING MALE BEND	1/2'BSPP/13/16	2	2501001100	
3	UNION MÂLE	MALE UNION	3/8' BSPP 13/16	6	2369111990	
4	UNION MÂLE	MALE UNION	1_2P-ORFS 13_16-16	3	2369112790	
5	TUBE HYDRAULIQUE	HYDRAULIC TUBE		1	194P279060	
6	TUBE HYDRAULIQUE	HYDRAULIC TUBE		1	194P279070	
7	TUBE HYDRAULIQUE	HYDRAULIC TUBE		1	194P279050	
8	TUBE HYDRAULIQUE	HYDRAULIC TUBE		1	194P279080	
9	TUBE HYDRAULIQUE	HYDRAULIC TUBE		1	194P279090	
10	TUBE HYDRAULIQUE	HYDRAULIC TUBE		1	194P279100	
11	SUPPORT TUBE	TUBE SUPPORT		1	194P278920	
12	SUPPORT TUBE	TUBE SUPPORT		2	194P278880	
13	COLLIER SÉRIE DOUBLE	CLAMP TWIN SERIE	2 12.7-12.7 PP GD AS	6	2700300550	
14	COLLIER SÉRIE DOUBLE	CLAMP TWIN SERIE	212/12 -PP SI-AF	3	2700300540	
15	RONDELLE ÉLASTIQUE	SPRING WASHER	W 6	4	2351201050	
16	RONDELLE PLATE	ROUND HOLE WASHER	6.4 - 18 - 1.2 - CL.8.8	4	2351123050	
17	VIS H	CAP SCREW	M6X25-25 CL.8.8	4	2331231340	
18	VIS CHC	SOCKET CAP SCREW	M8X35-35 CL.8.8	4	2308231720	
19	RONDELLE PLATE	ROUND HOLE WASHER	8.4 - 18 - 1.5 - CL.8.8	6	2351112070	
20	ÉCROU AUTOFREINÉ	SELF-LOCKED NUT	M8 CL. 8	6	2349221500	
21	VIS H	CAP SCREW	M8X25-25 CL.8.8	2	2331231430	



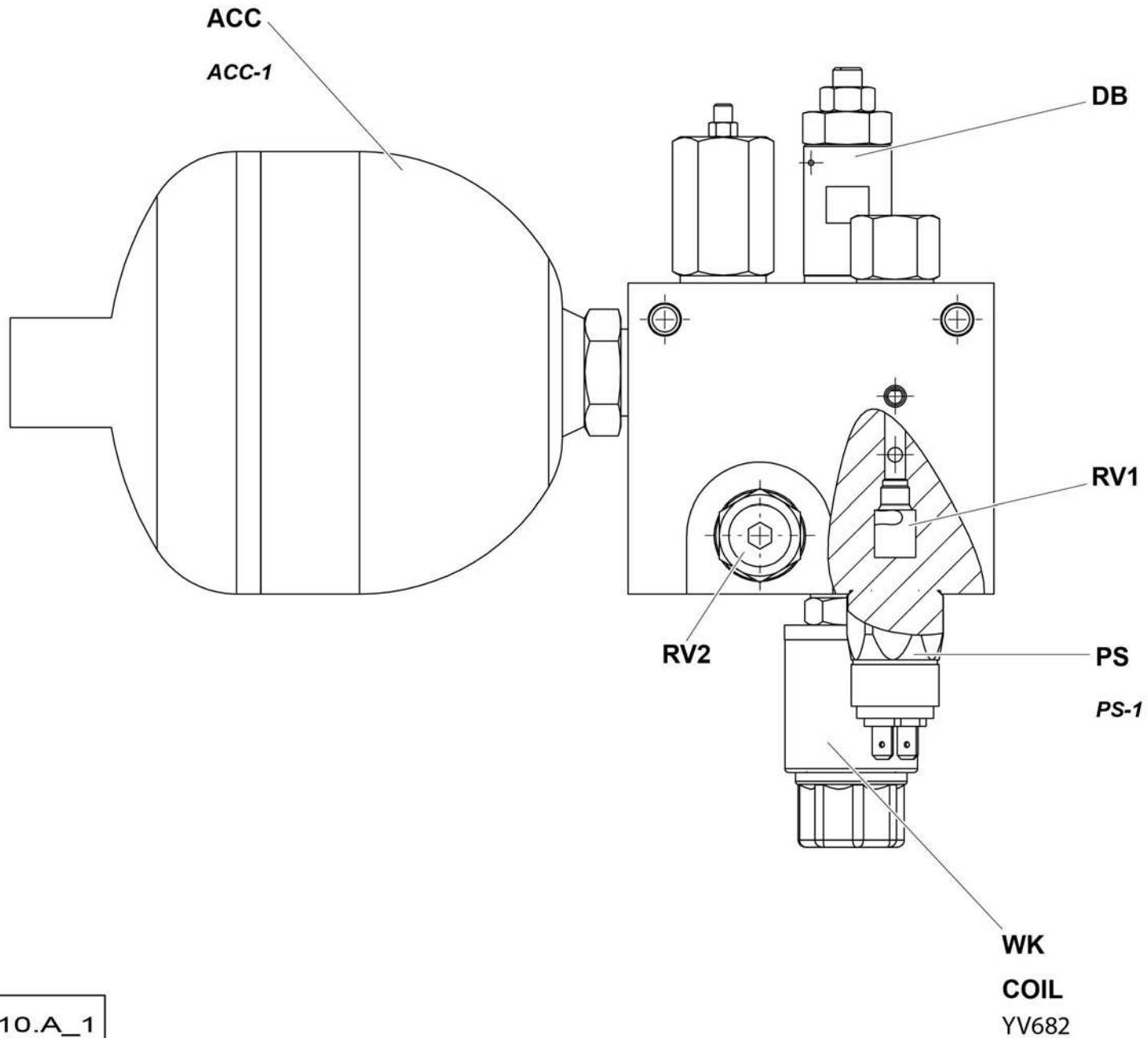
2503001680.A



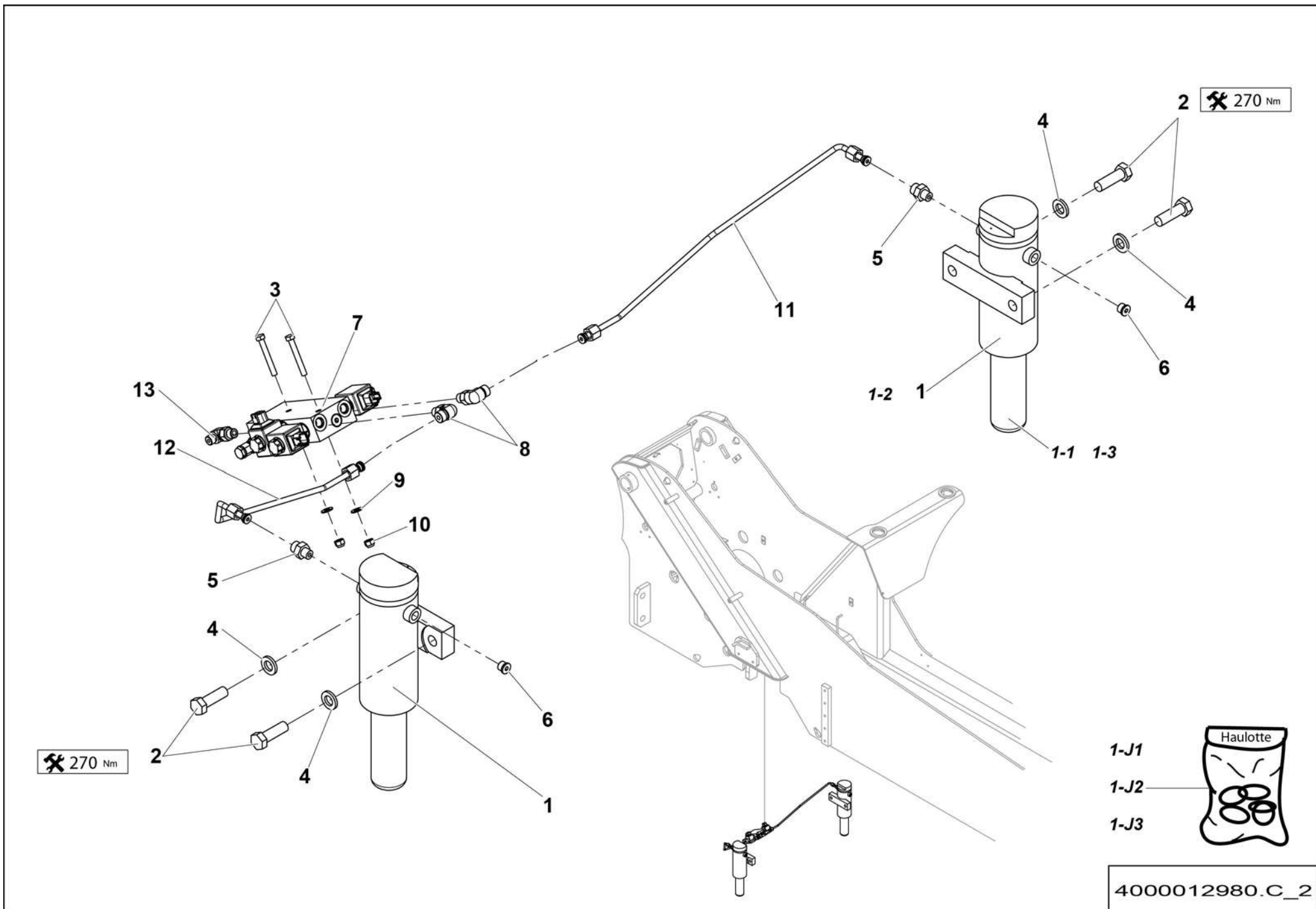
194P270020.B_1



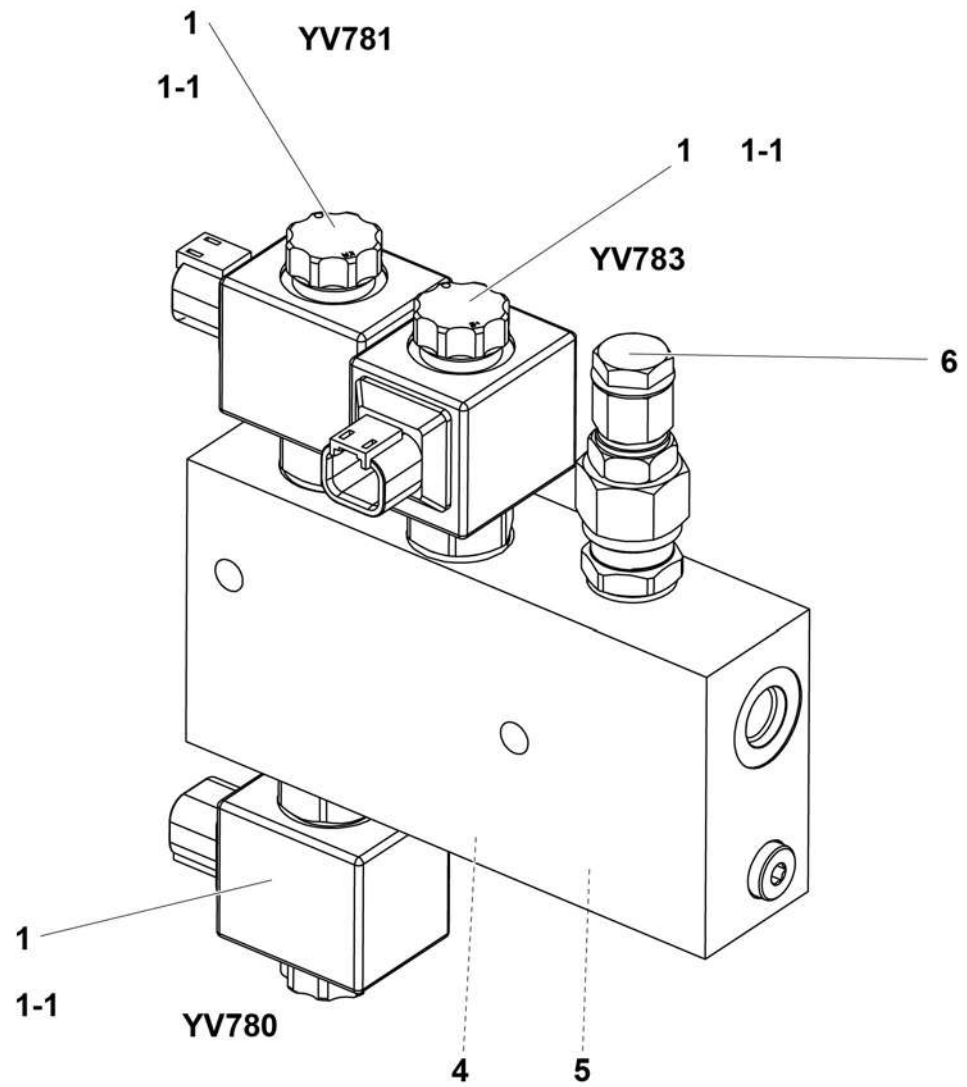
172P323760.C



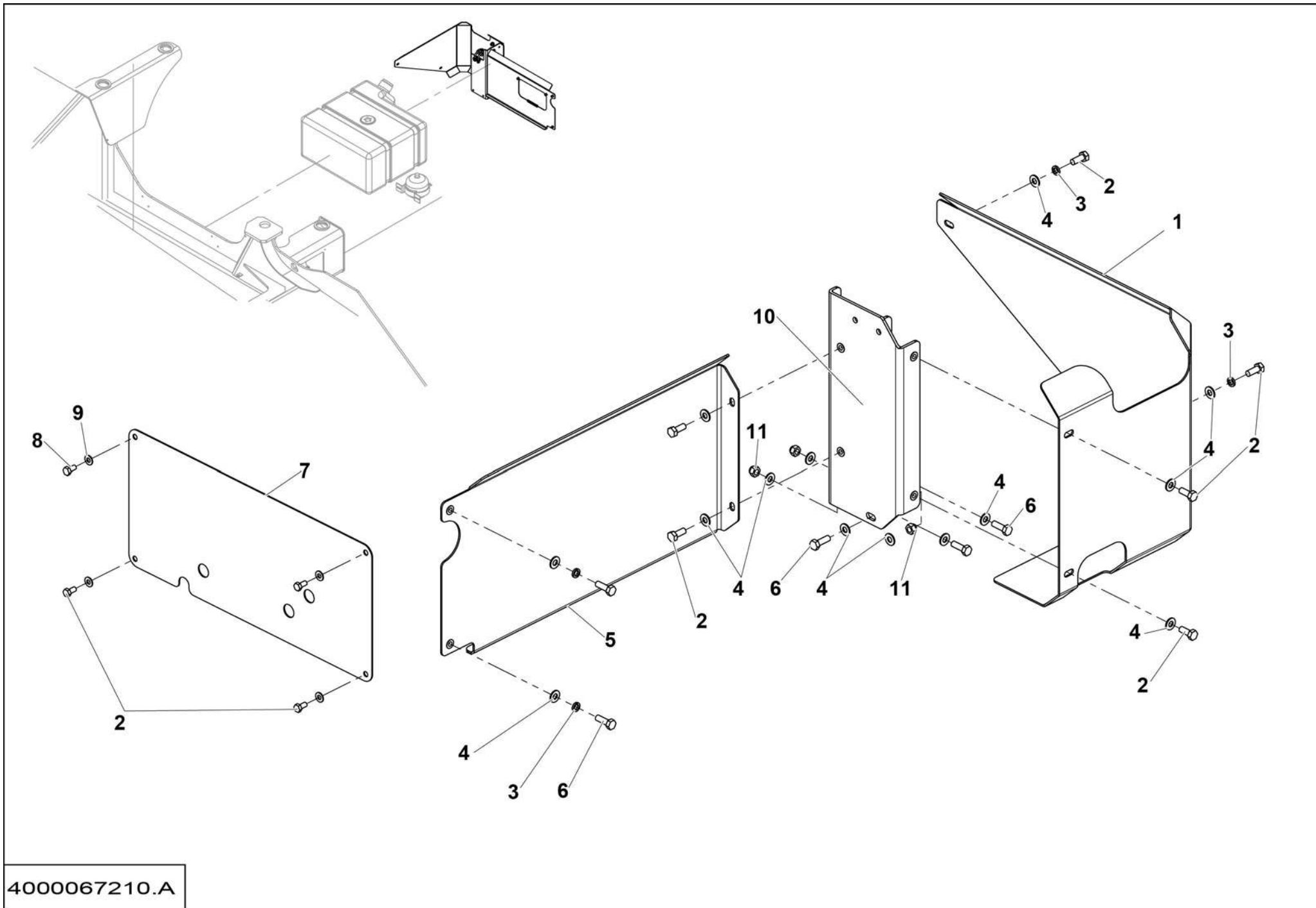
2503004410.A_1

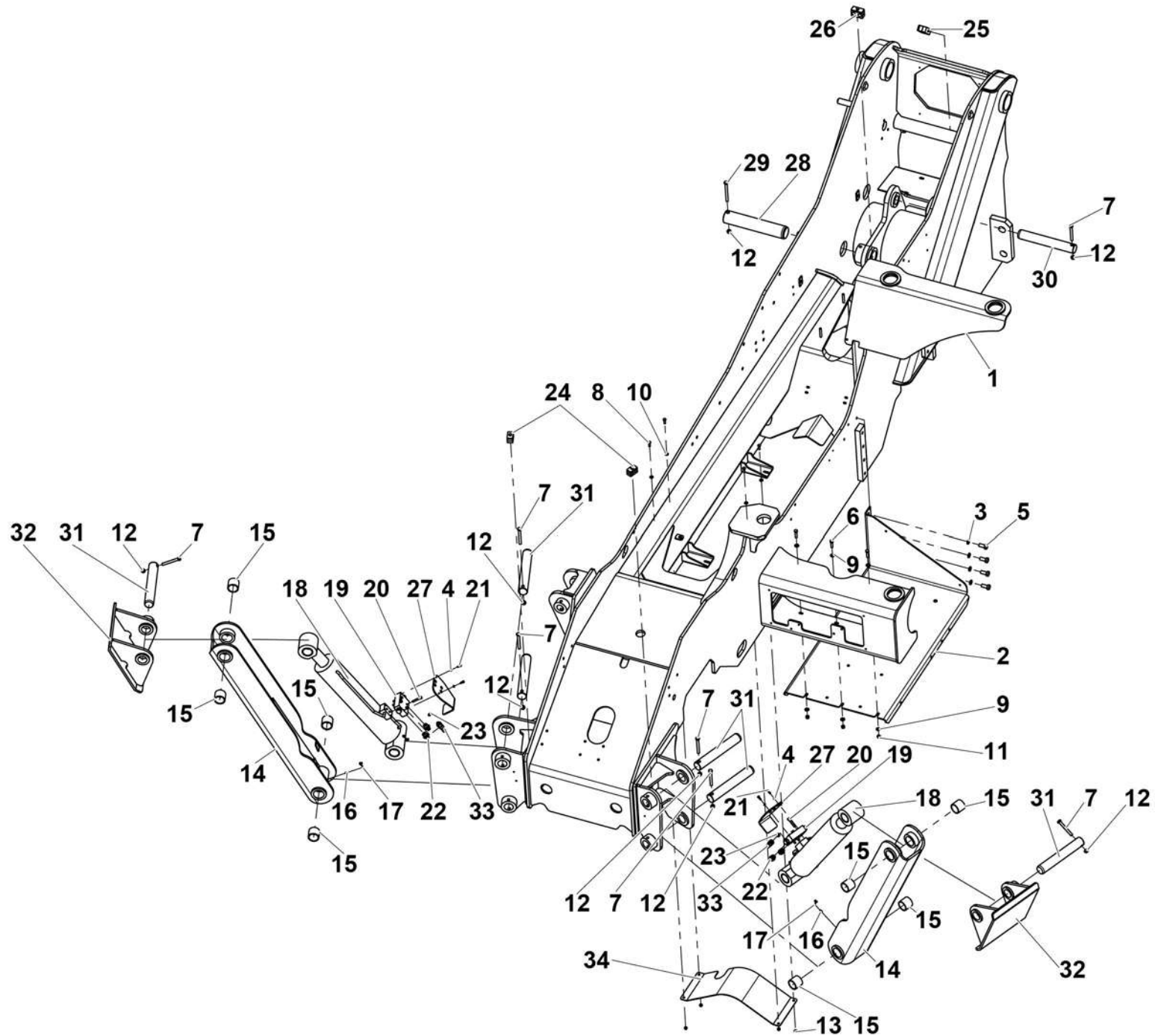


4000012980.C_2



4000063550.D



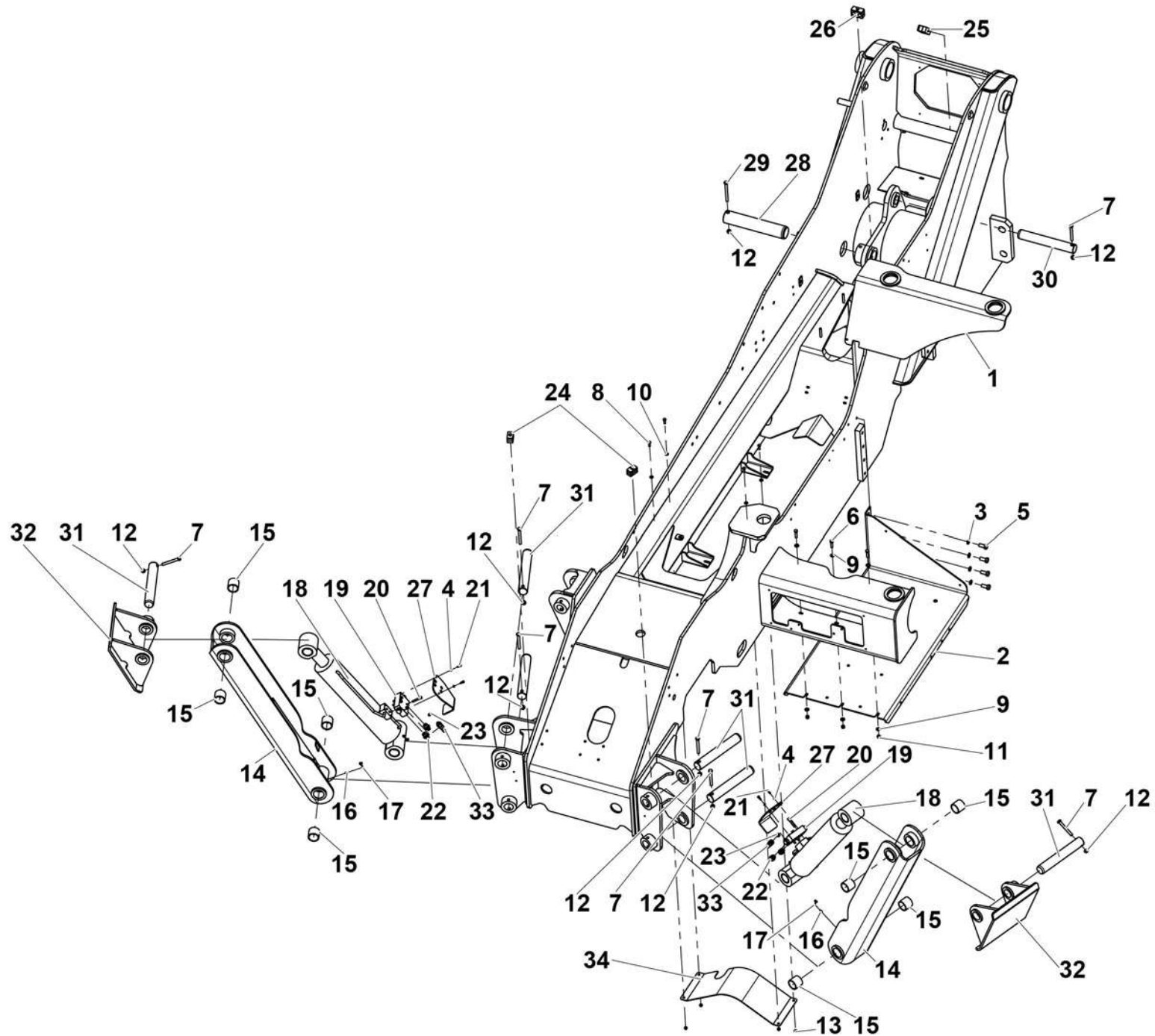


4000038140.D

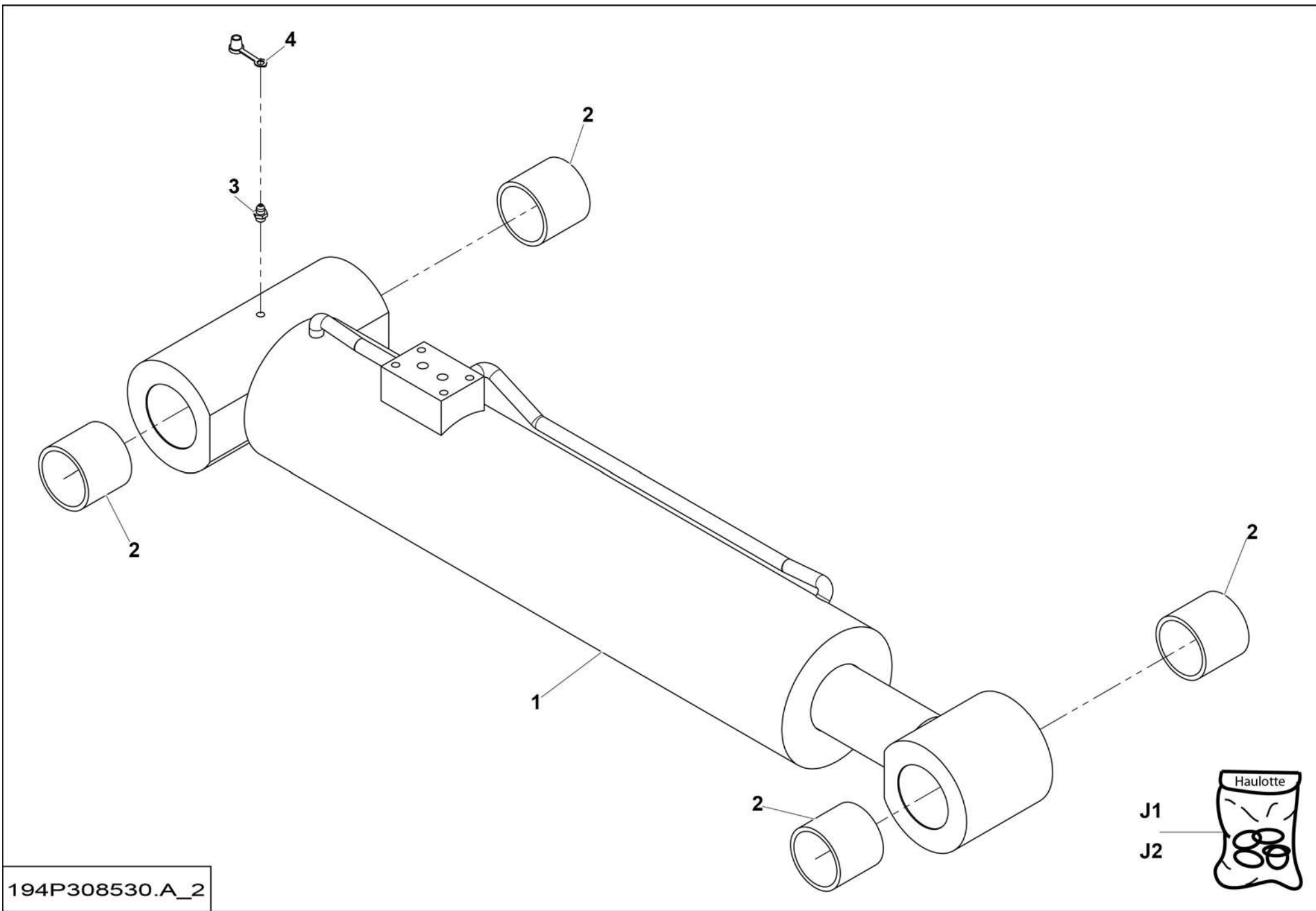
**▲ ENSEMBLE CHÂSSIS
SUB-FRAME UNIT**

◀ **A-170**
1/2 ▶

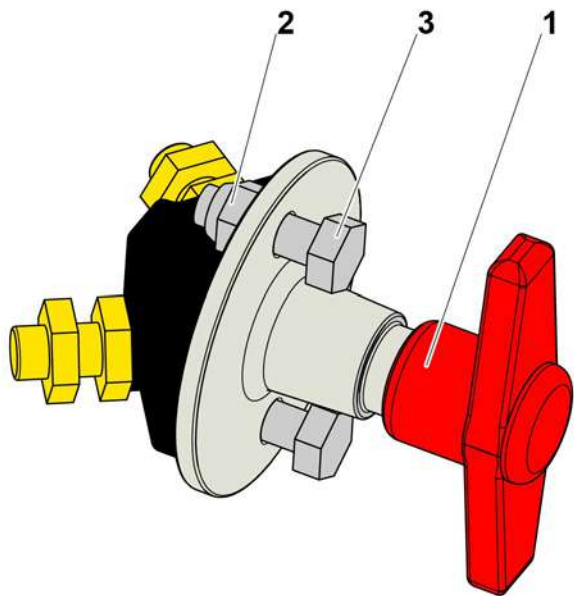
Rep.	Désignation	Designation	Specification	Qty	Code	Up to / jusqu'à
1	CHÂSSIS	SUB-FRAME		1	4000037900	
2	SUPPORT RÉSERVOIR	TANK SUPPORT		1	194P267260	
3	RONDELLE ÉLASTIQUE	SPRING WASHER	W 16	4	2351201120	
4	RONDELLE ÉLASTIQUE	SPRING WASHER	W 6	4	2351201050	
5	VIS H	CAP SCREW	M16X35-35 CL.8.8	4	2331232210	
6	VIS H	CAP SCREW	M10X40-40 CL.8.8	3	2331231530	
7	VIS H	CAP SCREW	M12X100-30 CL.10.9	7	2331339410	
8	VIS H	CAP SCREW	M8X25-25 CL.8.8	4	2331231430	
9	RONDELLE PLATE	ROUND HOLE WASHER	10.5 - 22 - 2 - CL.8.8	6	2351112090	
10	RONDELLE PLATE	ROUND HOLE WASHER	8.4 - 18 - 1.5 - CL.8.8	4	2351112070	
11	ÉCROU AUTOFREINÉ	SELF-LOCKED NUT	M10 CL. 8	3	2349221510	
12	ÉCROU AUTOFREINÉ	SELF-LOCKED NUT	M12 CL. 8	8	2349221520	
13	ÉCROU AUTOFREINÉ	SELF-LOCKED NUT	M8 CL. 8	4	2349221500	
14	BRAS DE STABILISATEUR	OUTRIGGER ARM		2	4000013270	
15	BAGUE FIBRE	FIBER BEARING	S5717 505850	8	2390190790	
16	GRAISSEUR DROIT	STRAIGHT GREASE FITTING	M8 X 1.25	2	2420701540	
17	CACHE GRAISSEUR	GREASE POINT COVER		2	2326006570	
18	VÉRIN DE STABILISATEUR	OUTRIGGER CYLINDER		2	194P308530	SEE DETAILS
19	VALVE ÉQUILIBRAGE DOUBLE	DOUBLE COUNTERBALANCE VALVE	S020332	2	2503001630	
20	VIS CHC	SOCKET CAP SCREW	M8X50-28 CL.8.8	8	2338231080	
21	VIS CHC	SOCKET CAP SCREW	M6X16-16 CL.8.8	4	2308231480	
22	UNION MÂLE	MALE UNION PIECE	ORFS M22X1.5 11/16-16UNF	4	2501002080	
23	BAGUE	BUSH		2	2501002460	
24	COLLIER SÉRIE DOUBLE	CLAMP TWIN SERIE	2 16-16 PP GD AS	2	2389003280	
25	COLLIER SÉRIE DOUBLE	CLAMP TWIN SERIE	4 28-28 PP GD AS	1	2389003300	
26	COLLIER SÉRIE DOUBLE	CLAMP TWIN SERIE	3 20-20 PP GD AS	1	2700300440	



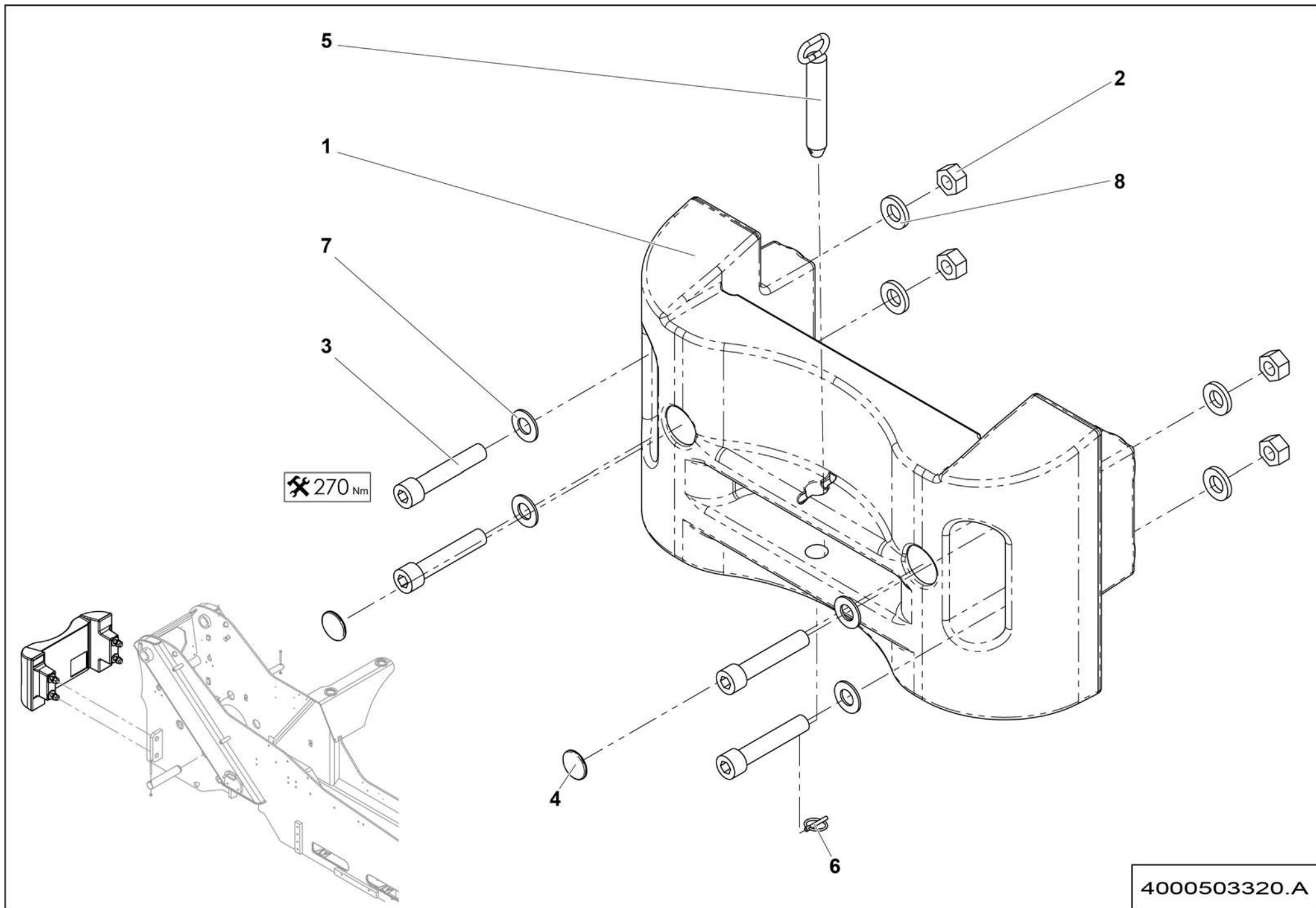
4000038140.D



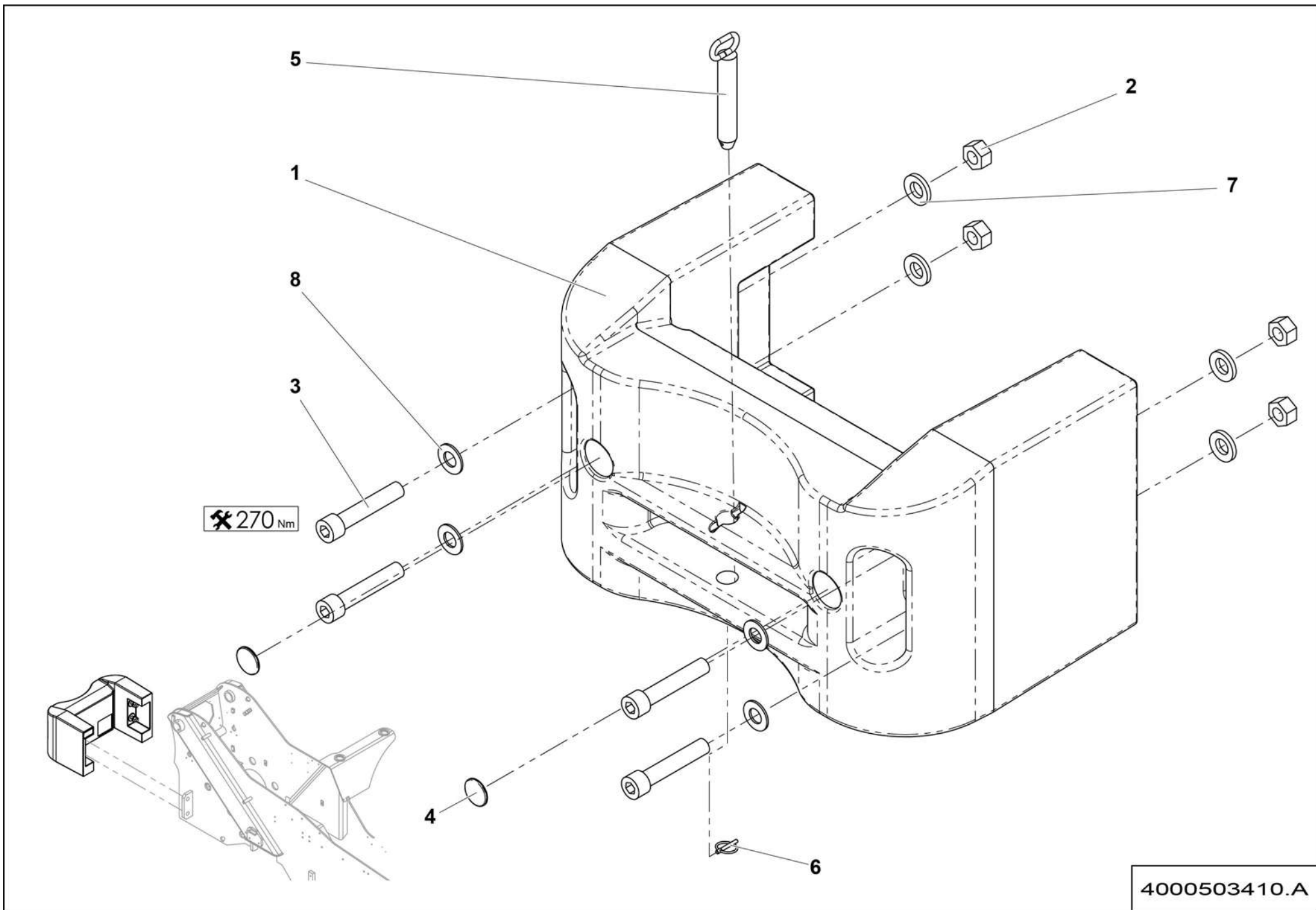
194P308530.A_2

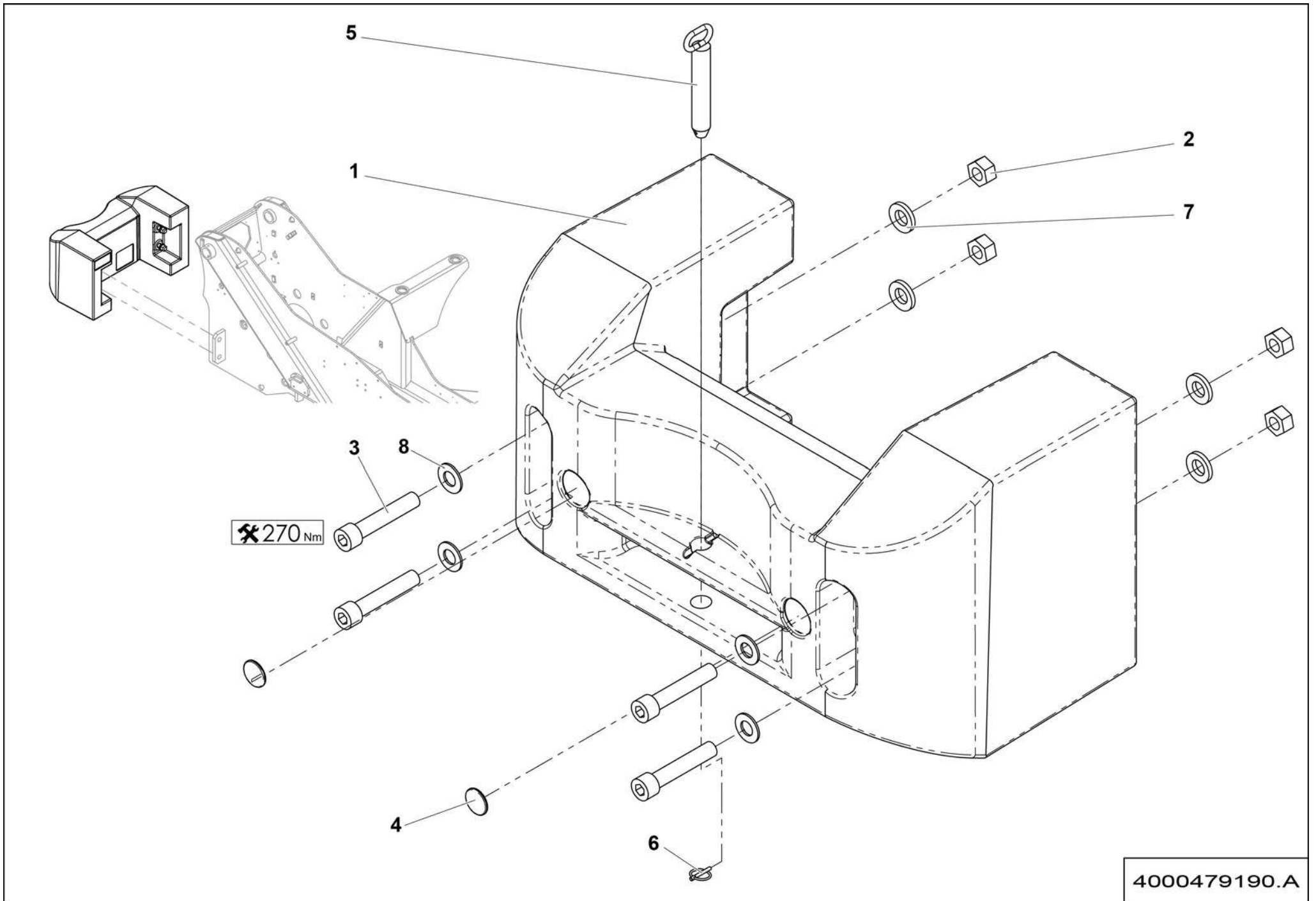


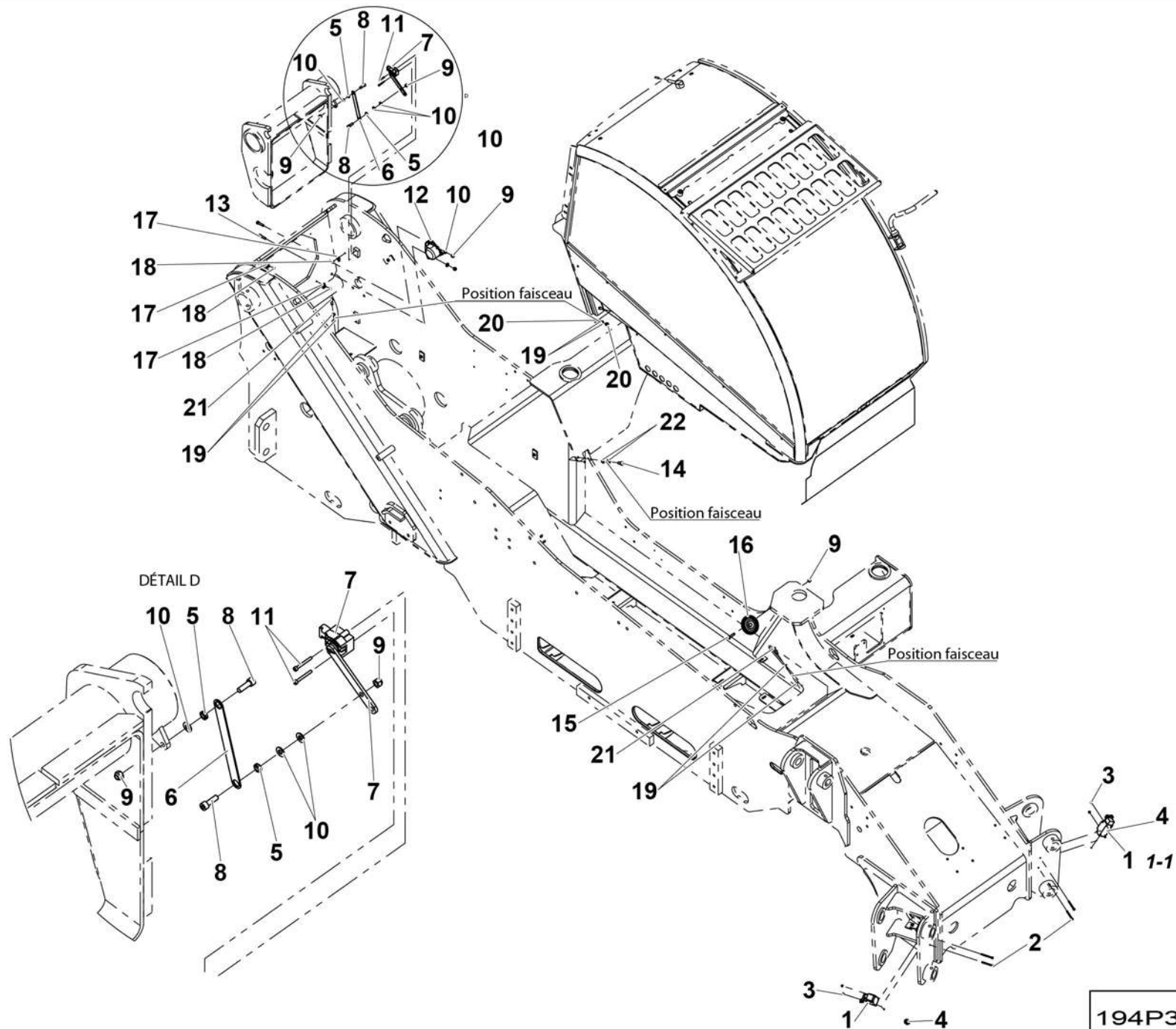
4000106390.A



4000503320.A







**▲ ENSEMBLE ÉLECTRICITÉ
POWER SUPPLY SECTION**

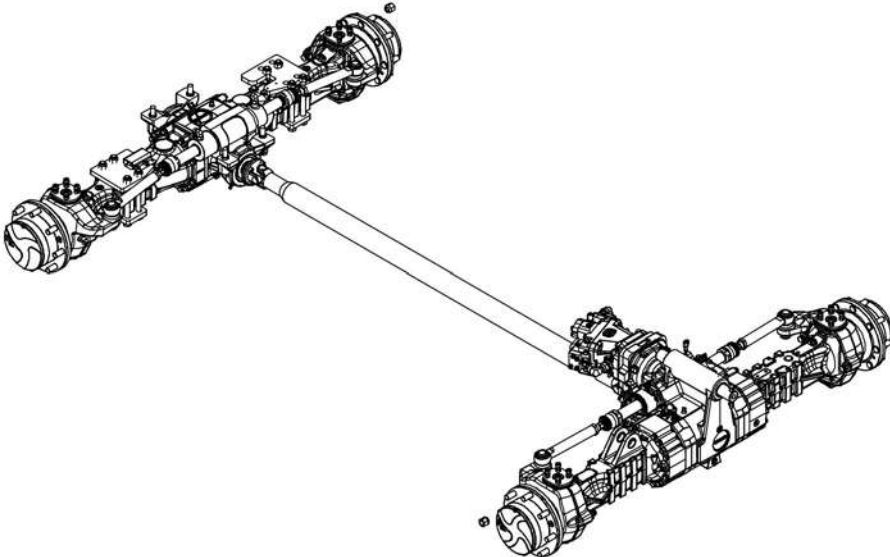
**◀ A-
320 ▶**

Rep.	Désignation	Designation	Specification	Qty	Code	Up to / jusqu'à
1	CAPTEUR FIN DE COURSE	LIMIT SWITCH	CAPTEUR DE POSITION POSITION SENSOR	1	4000032530	
1-1	<i>KIT</i>	<i>KIT</i>	<i>CAPTEUR + PRESSE ÉTOUPE SENSOR + GLAND</i>	1	4000034010	
2	VIS CHC	SOCKET CAP SCREW	M5X60-22 CL.8.8	4	2308231450	
3	ÉCROU AUTOFREINÉ	SELF-LOCKED NUT	M5 CL. 8	4	2349222240	
4	PRESSE-ÉTOUPE	GLAND	KIT	2	4000033680	
5	PALIER CLIPS	BEARING CLIPS		2	2326005480	
6	BIELLETTE	LINK ROD	165 MM	1	159P258650	
7	CAPTEUR D'ANGLE	ANGLE SENSOR	S021350	1	2901012830	
8	VIS CHC	SOCKET CAP SCREW	M8X25-25 CL.8.8	2	2308231700	
9	ÉCROU AUTOFREINÉ	SELF-LOCKED NUT	M8 CL. 8	5	2349221500	
10	RONDELLE PLATE	ROUND HOLE WASHER	8.4 - 18 - 1.5 - CL.8.8	5	2351112070	
11	VIS CHC	SOCKET CAP SCREW	M4X35-20 CL.8.8	2	2308231220	
12	AVERTISSEUR DE RECUL	REVERSE HORN (WARNING SIGNAL)		1	2901000250	
13	VIS CHC	SOCKET CAP SCREW	M8X35-35 CL.8.8	2	2308231720	
14	VIS H	CAP SCREW	M10X25-25 INOX	1	4000563840	
15	VIS H	CAP SCREW	M8X35-35 CL.8.8	1	2331235460	
16	AVERTISSEUR KLAXON	HORN (WARNING SIGNAL)	115DB - 12V	1	2901007230	
17	EMBASE POUR ATTACHE CÂBLE	BASE FOR CABLE TIE		3	2901001660	
18	RIVET AVEUGLE	BLIND RIVET	TAPD 68 BS	3	2421809250	
19	RONDELLE ÉLASTIQUE	SPRING WASHER	CS M 8 INOX	2	4000421050	
20	ÉCROU AUTOFREINÉ	SELF-LOCKED NUT	M8 INOX CL.80	2	4000421020	
21	VIS H	CAP SCREW	M8X30-30 INOX CL.80	2	4000420970	
22	RONDELLE ÉLASTIQUE	SPRING WASHER	CS M 10 INOX	2	4000477360	

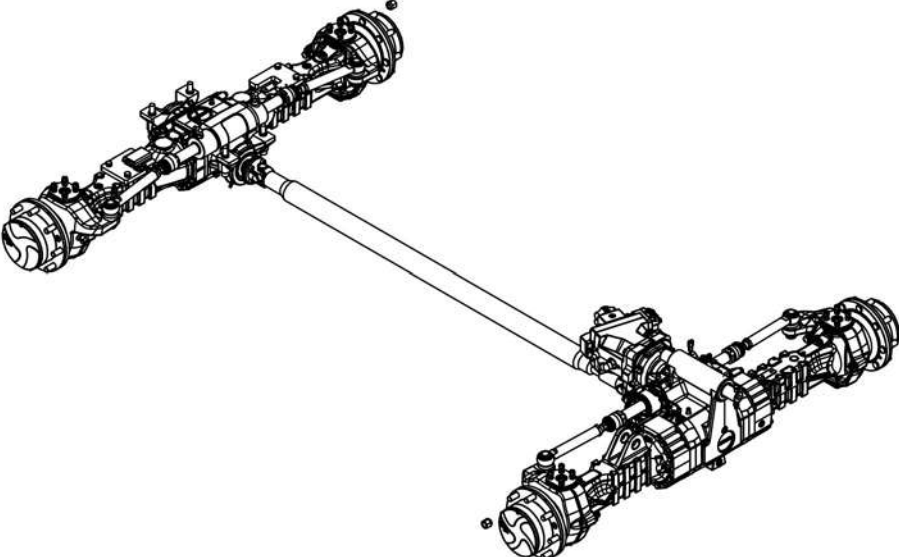
V1: VERSION 1

V2: VERSION 2

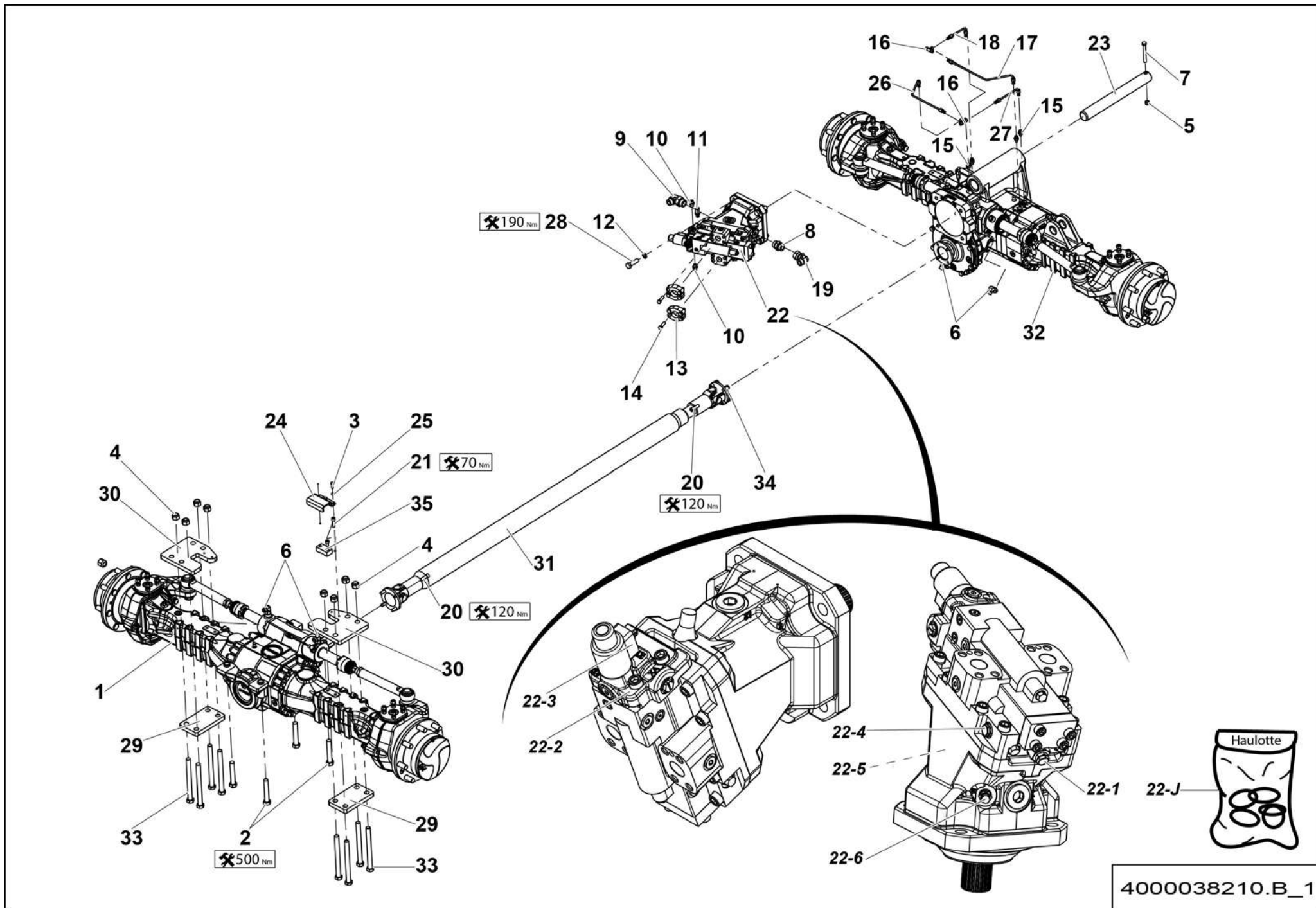
340-V1



340-V2



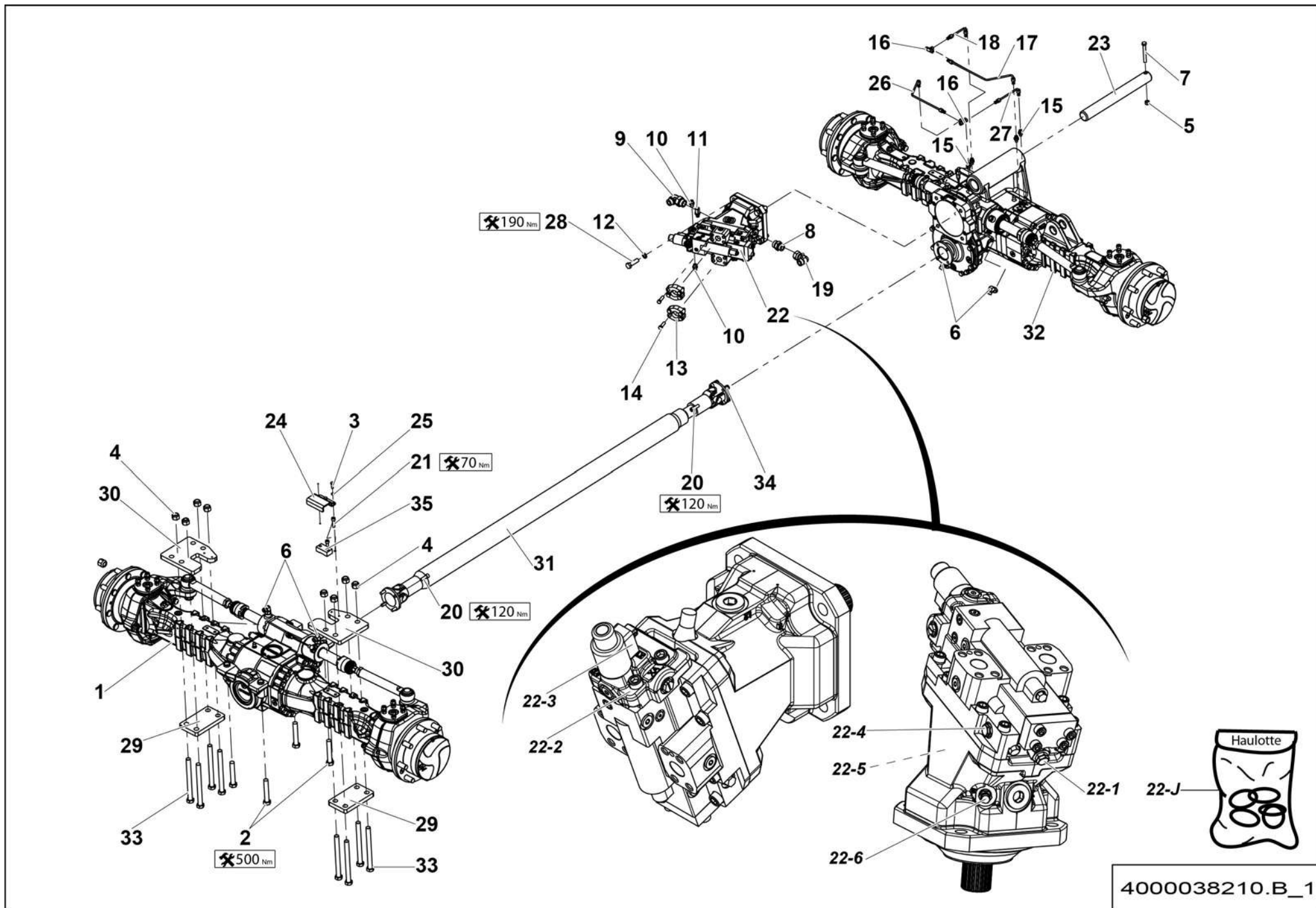
HTL 3614-3617-4014-4017_A-340.C

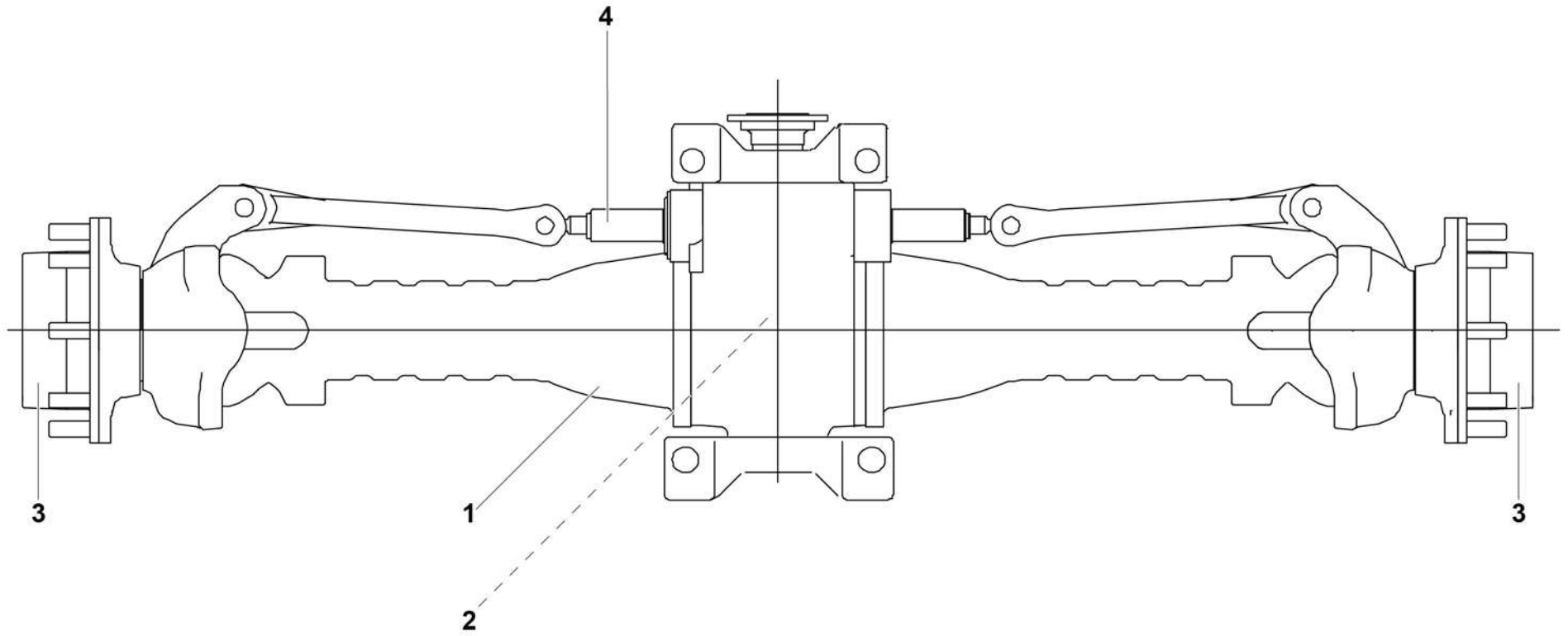


**▲ ESSIEU OSCILANT MOTO-DIRECTEUR
OSCILATING MOTOR GUIDING AXLE**

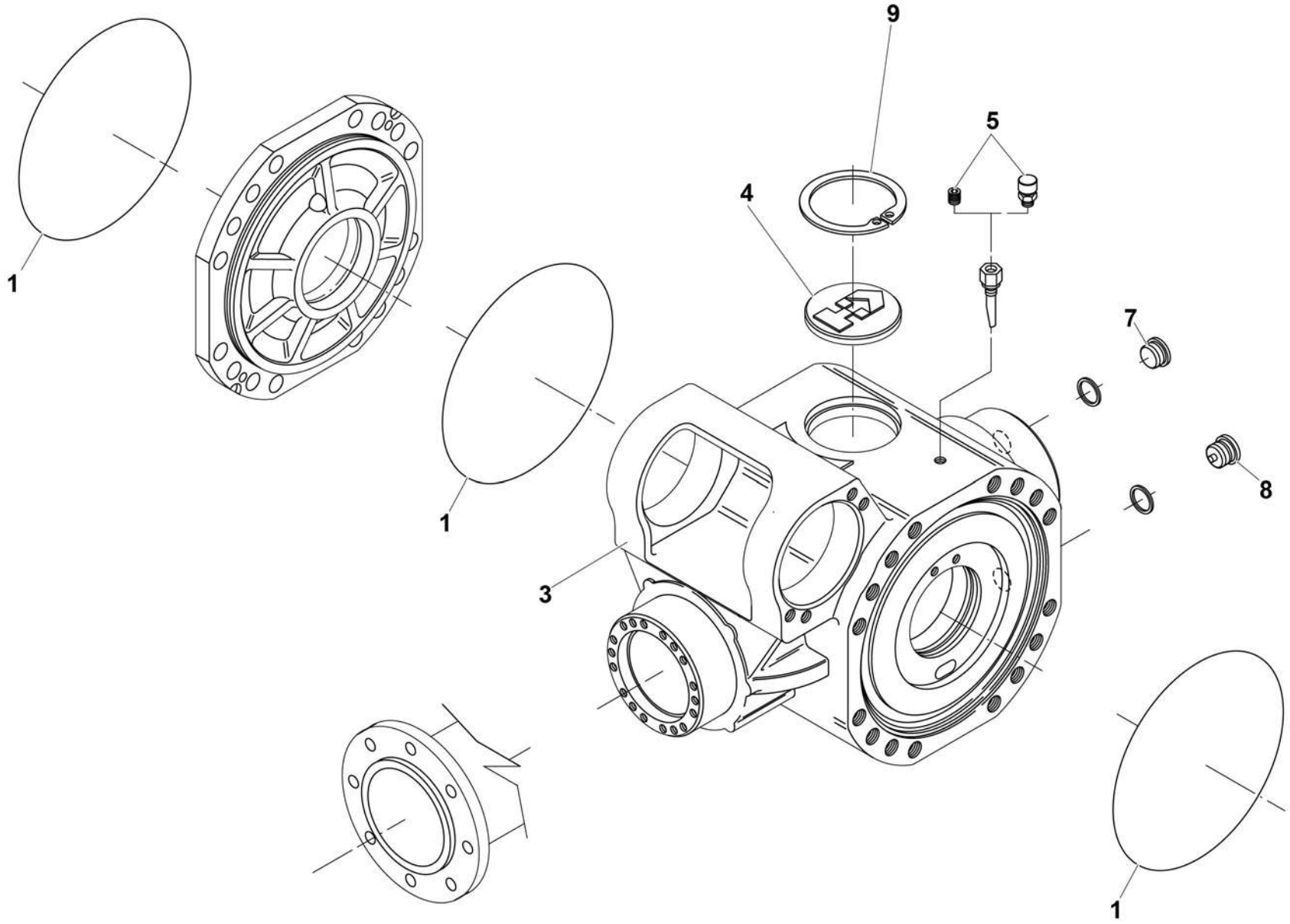
**◀ A-340 ▶
1/2**

Rep.	Désignation	Designation	Specification	Qty	Code	Up to / jusqu'à
1	ESSIEUX ARRIÈRE	REAR AXLES		1	2323001090	SEE DETAILS
2	VIS H	CAP SCREW	M20X120-46 CL.10.9	4	2700101250	
3	VIS H	CAP SCREW	M8X25-25 CL.8.8	2	2331231430	
4	ÉCROU AUTOFREINÉ	SELF-LOCKED NUT	M20 CL. 8	8	2349221550	
5	ÉCROU AUTOFREINÉ	SELF-LOCKED NUT	M12 CL. 8	1	2349221520	
6	COUDE MÂLE	MALE EVEN BEND	M18X1.5 13/16-16UNF 90° ORFS	4	2501002090	
7	VIS H	CAP SCREW	M12X100-100 CL.8.8	1	2700100970	
8	UNION MÂLE	MALE UNION	1'5/16-12 UNF /1'3/16	1	2369111930	
9	COUDE MÂLE	MALE EVEN BEND	1'5/16-12UNF/1'3/16 90°	1	2369112610	
10	UNION MÂLE	MALE UNION	9/16-18 UNF 9/16-18 1/4	2	2501000020	
11	PRISE DE PRESSION	PRESSURE INLET	9/16 UNF	1	2501000650	
12	RONDELLE PLATE	ROUND HOLE WASHER	NL 16	4	2700500050	
13	KIT DEMI BRIDE	HALF FLANGE KIT		2	2505000010	
14	VIS	SCREW	H UNC 7/16"X1"1/2	8	2321510020	
15	UNION MÂLE	MALE UNION	M14X1.5 9/16-18 ORFS	4	2501001680	
16	TÉ ÉGAL	EQUAL T-PIECE	/9/16	2	2369112330	
17	TUBE HYDRAULIQUE	HYDRAULIC TUBE		1	107P326530	
18	TUBE HYDRAULIQUE	HYDRAULIC TUBE		1	107P326510	
19	COUDE ORIENTABLE	ADJUSTABLE BEND	1 3 16-12 A 90 ORFS	1	2369134460	
20	VIS CHC	CAP SCREW	M12X35-35 CL.10.9	8	2700101960	
21	VIS CHC	SOCKET CAP SCREW	M10X40-40 CL.12.9	2	2700102040	
22	MOTEUR HYDRAULIQUE TRANSLATION	HYDROSTATIC MOTOR	S021398 160/42CC	1	2505006070	
22-1	<i>CLAPET DE PURGE</i>	<i>BLEED VALVE</i>		1	2505003130	
22-2	<i>COMMANDE</i>	<i>CONTROL</i>		1	2505003140	
22-3	<i>ÉLECTRO DISTRIBUTEUR</i>	<i>ELECTRO-DISTRIBUTOR</i>	12V	1	2505003150	
22-4	<i>RESSORT DE SELECTION</i>	<i>SELECTION SPRING</i>		2	2326012040	

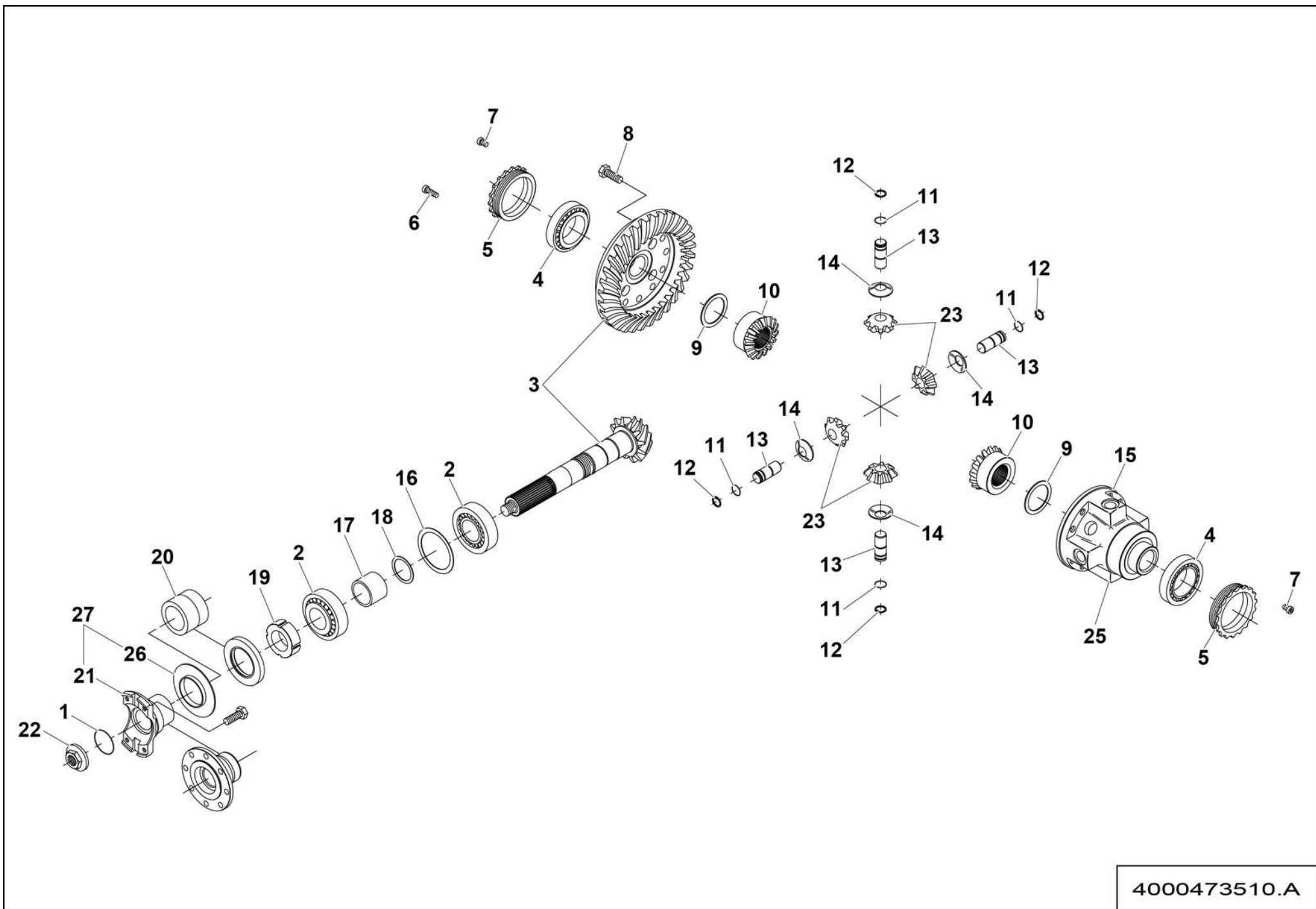




2323001090.A



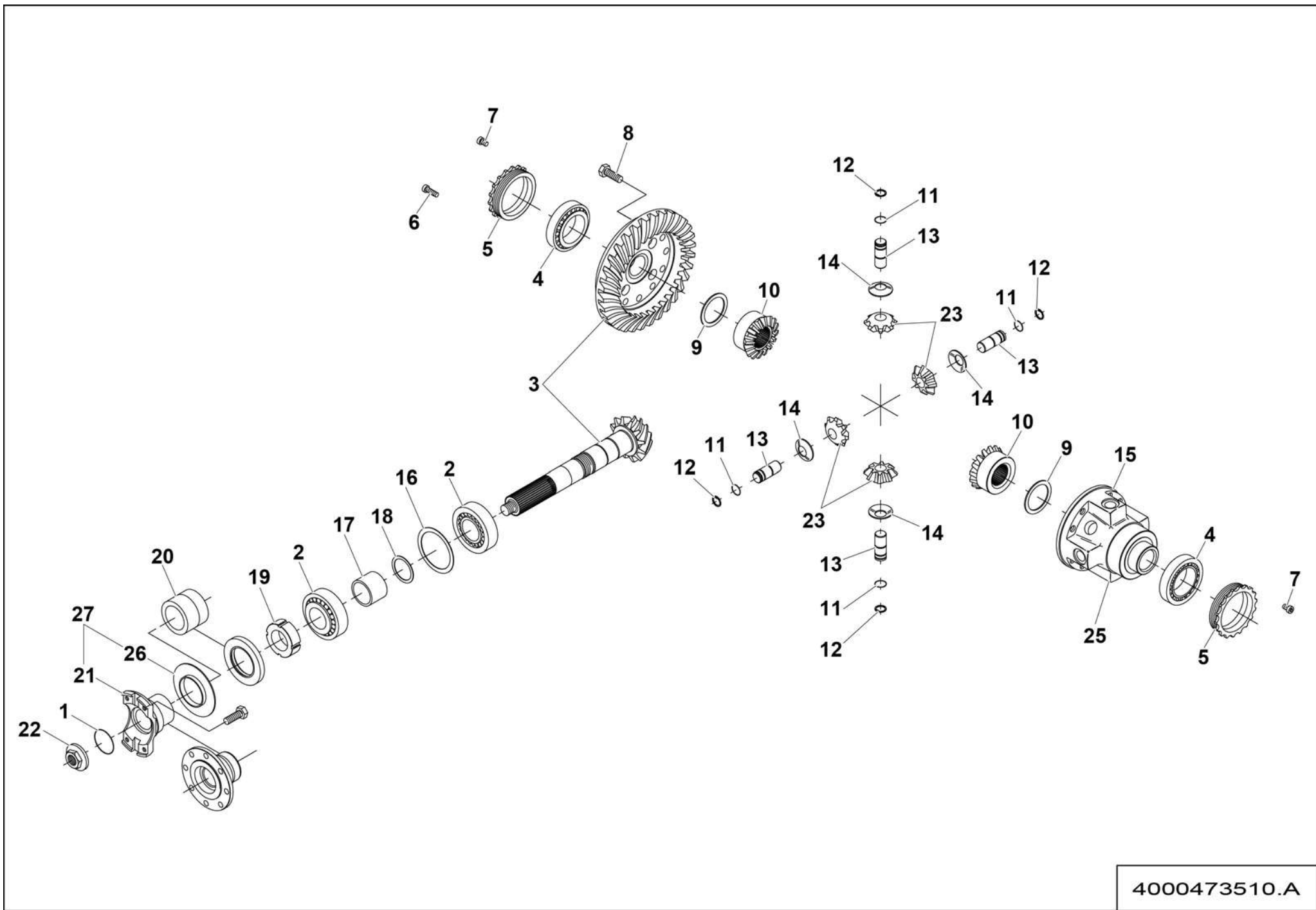
4000473460.A



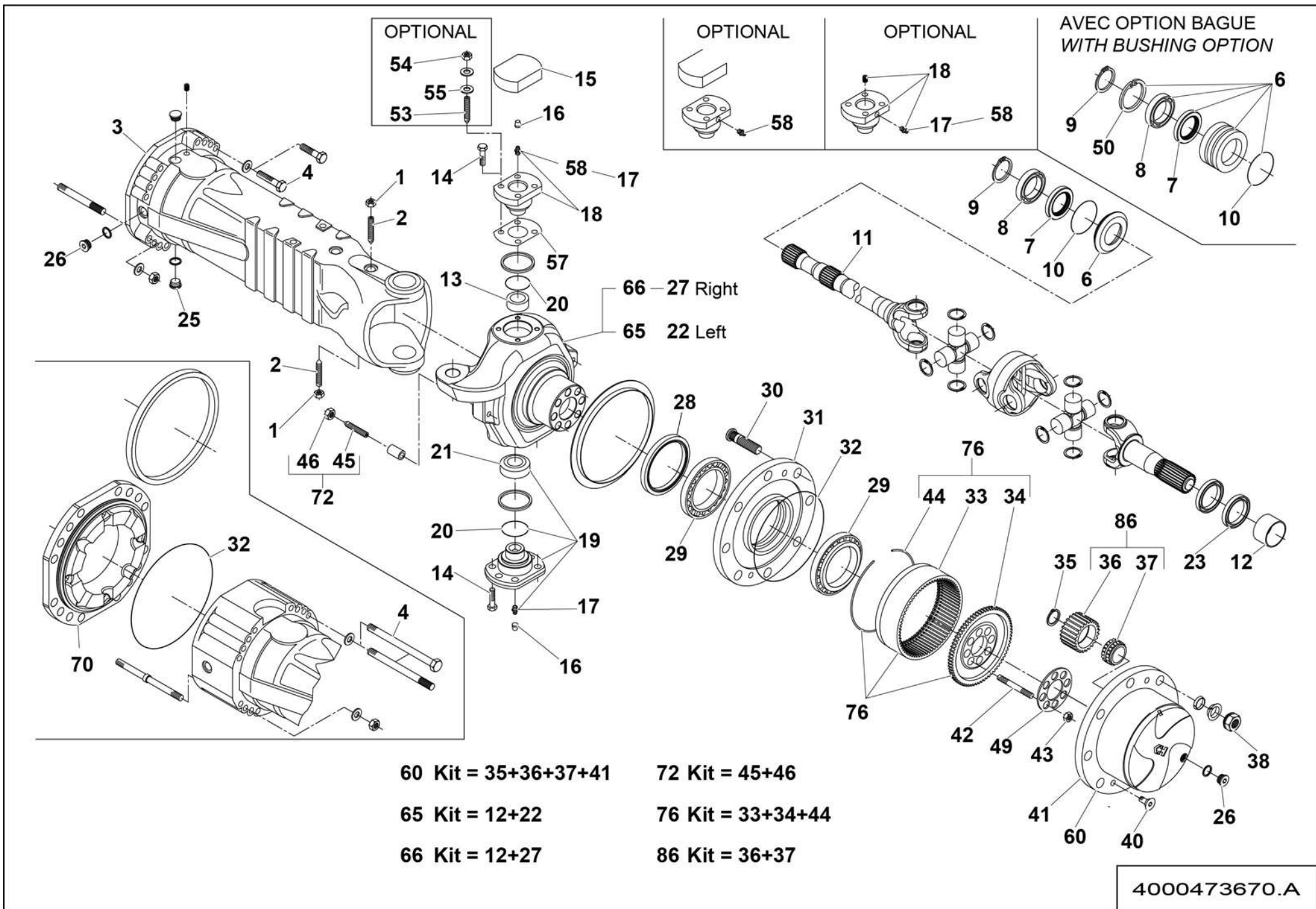
**▲ DIFFÉRENTIEL
DIFFERENTIAL**

**◀ A-340-
1-2
1/2 ▶**

Rep.	Désignation	Designation	Specification	Qty	Code	Up to / jusqu'à
1	JOINT OR	O RING		1	4000473540	
2	ROULEMENT ROULEAUX CONIQUE	TAPER ROLLER BEARING		2	4000472270	
3	COUPLE CONIQUE	BEVEL GEAR SET		1	4000473550	
4	ROULEMENT ROULEAUX CONIQUE	TAPER ROLLER BEARING		2	4000472490	
5	ÉCROU	RING NUT		2	4000472510	
6	VIS	BOLT		4	4000502690	
7	VIS	BOLT		2	4000472520	
8	VIS	BOLT		12	4000472500	
9	RONDELLE PLATE	ROUND HOLE WASHER		2	4000473570	
10	PLANÉTAIRE	DIFFERENTIAL SIDE GEAR		2	4000502700	
11	ARRÊTOIR	CIRCLIP		4	4000472590	
12	ARRÊTOIR	CIRCLIP		4	4000472580	
13	AXE	PIN		4	4000502710	
14	RONDELLE	WASHER		4	4000472600	
15	CARTER DIFFÉRENTIEL	DIFFERENTIAL CARRIER		1	4000502720	
16	KIT CALES	SHIM KIT		1	4000473580	
17	ENTRETOISE	SPACER		1	4000472280	
18	KIT CALES	SHIM KIT		1	4000473590	
19	ÉCROU H	HEX NUT		1	4000473610	
20	ANNEAU ÉLASTIQUE EXTER	EXTER RETAINING RING		1	4000473620	
21	BRIDE	FLANGE		1	4000502730	
22	ÉCROU H	HEX NUT		1	4000473630	
23	SATELLITE	DIFFERENTIAL PINION		4	4000502750	
25	DIFFÉRENTIEL	DIFFERENTIAL		1	4000502760	
26	TÔLE DE PROTECTION	PROTECTIVE PLATE		1	4000473640	
27	BRIDE	FLANGE		1	4000502770	



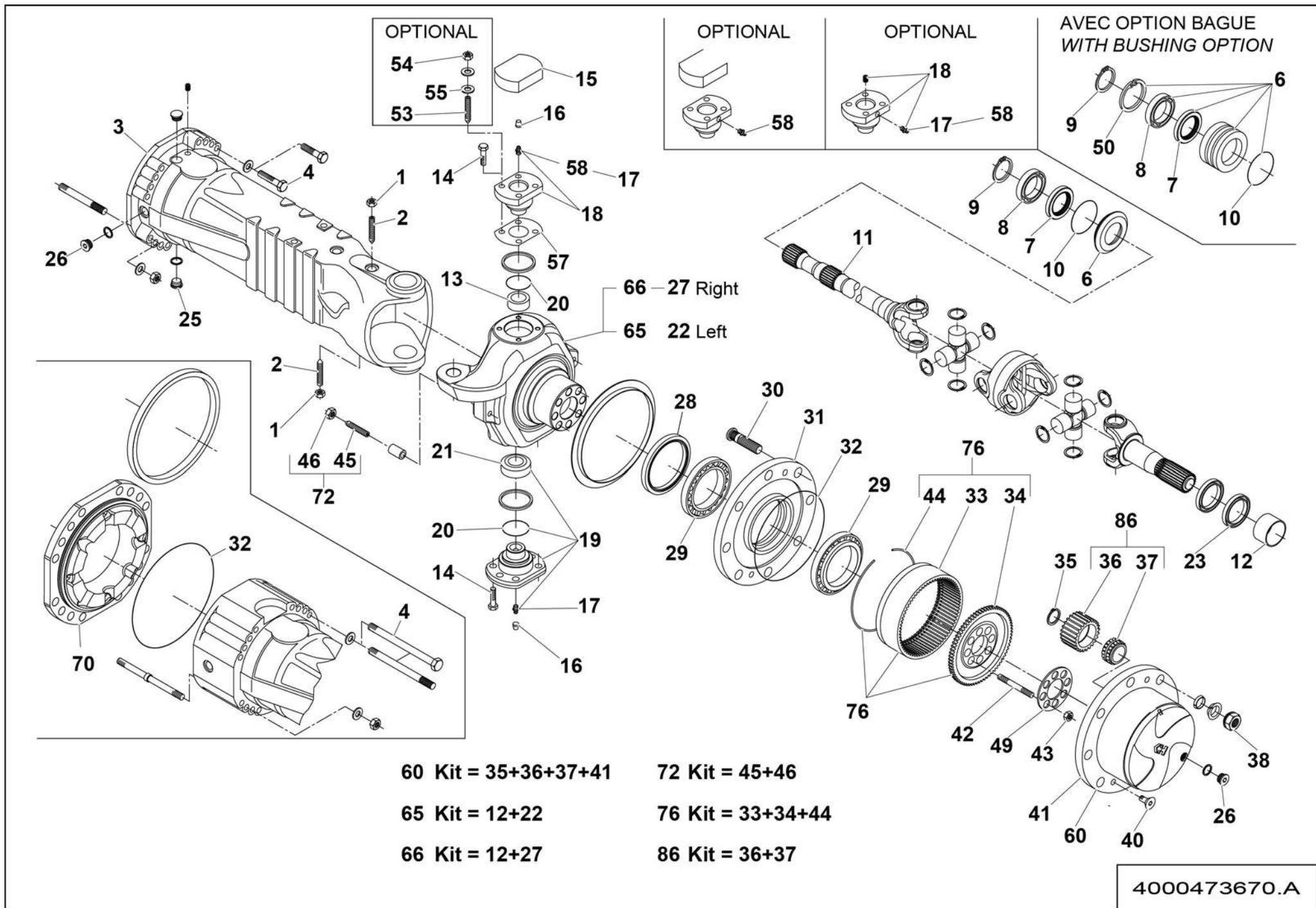
4000473510.A



**▲ RÉDUCTION MOYEU
HUB REDUCTION**

**◀ A-340-
1-3
1/3 ▶**

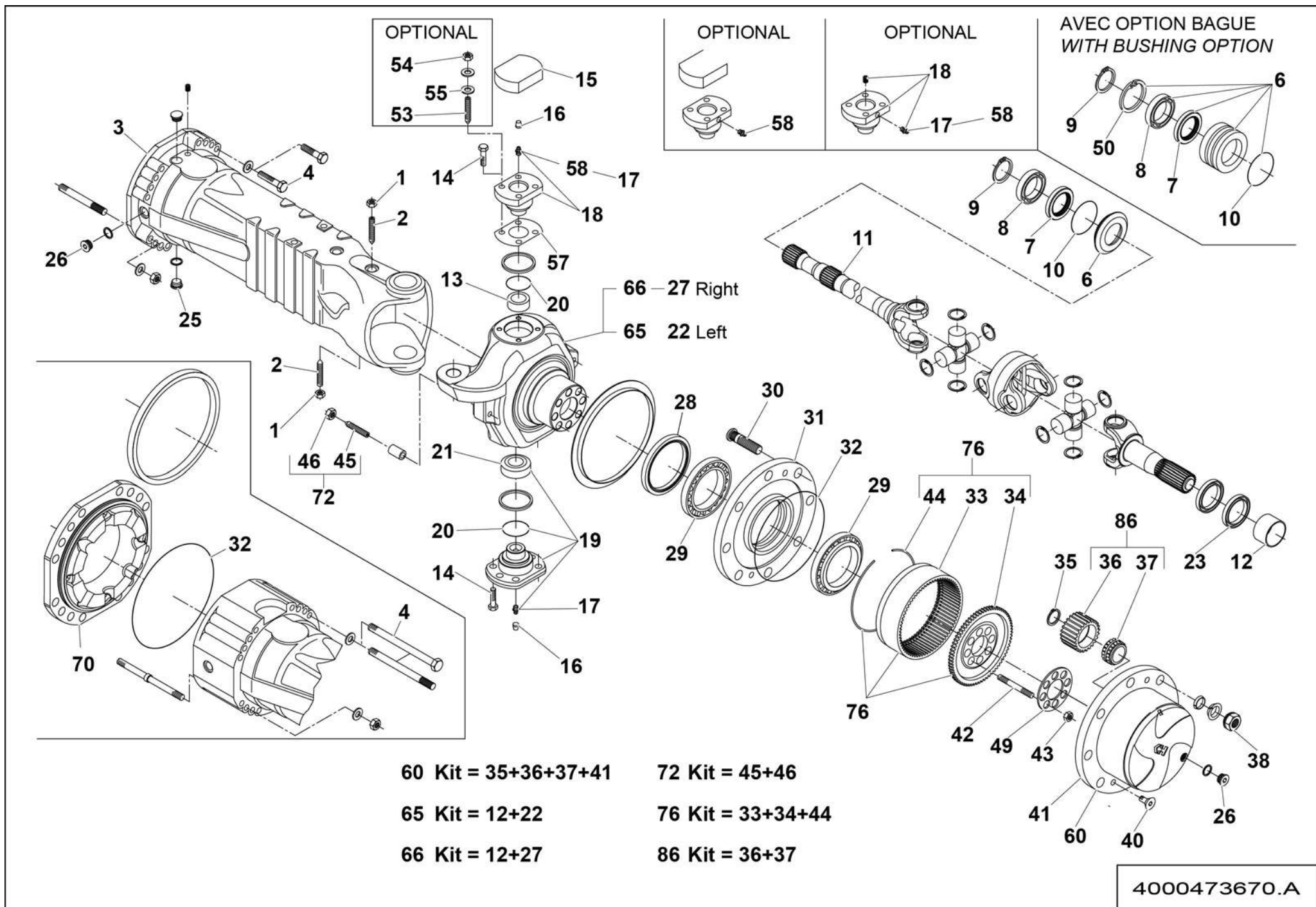
Rep.	Désignation	Designation	Specification	Qty	Code	Up to / jusqu'à
1	ÉCROU	NUT		2	4000472700	
2	VIS	BOLT		2	4000472710	
3	CORPS D'ESSIEU	AXLE CASE		2	4000502800	
4	VIS	BOLT		32	4000502810	
6	MANCHON DE RÉDUCTION	REDUCTION BUSHING		2	4000472770	
7	JOINT D'ÉTANCHÉITÉ	SEAL		2	4000472780	
8	ROULEMENT À BILLE	BALL BEARING		2	4000472790	
9	CIRCLIP	CIRCLIP		2	4000472810	
10	JOINT OR	O RING		2	4000472830	
11	DOUBLE JOINT CARDAN	DOUBLE UNIVERSAL JOINT		2	4000472840	
12	DOUILLE	THRUST BUSHING		1	4000472850	
13	DOUILLE	BUSHING		2	4000472860	
14	VIS SPÉCIFIQUE	SPECIAL SCREW		12	4000473680	
15	COUVERCLE	COVER		2	4000472880	
16	BOUCHON	PLUG		4	4000472890	
17	GRAISSEUR	GREASE FITTING		2	4000472240	
18	PIVOT DE DIRECTION	PIVOT PIN		2	4000472900	
19	PIVOT DE DIRECTION	PIVOT PIN		2	4000472910	
20	JOINT D'ÉTANCHÉITÉ	SEAL		2	4000472920	
21	ARTICULATION	ARTICULATION		2	4000472930	
22	BOÎTIER DE DIRECTION	STEERING BOX		1	4000502820	
23	JOINT D'ÉTANCHÉITÉ	SEAL		2	4000472940	
25	BOUCHON MAGNÉTIQUE	MAGNETIC PLUG		2	4000471790	
26	BOUCHON	CAP		4	4000471760	
27	BOÎTIER DE DIRECTION	STEERING BOX		1	4000502830	
28	JOINT D'ÉTANCHÉITÉ	SEAL		2	4000472950	

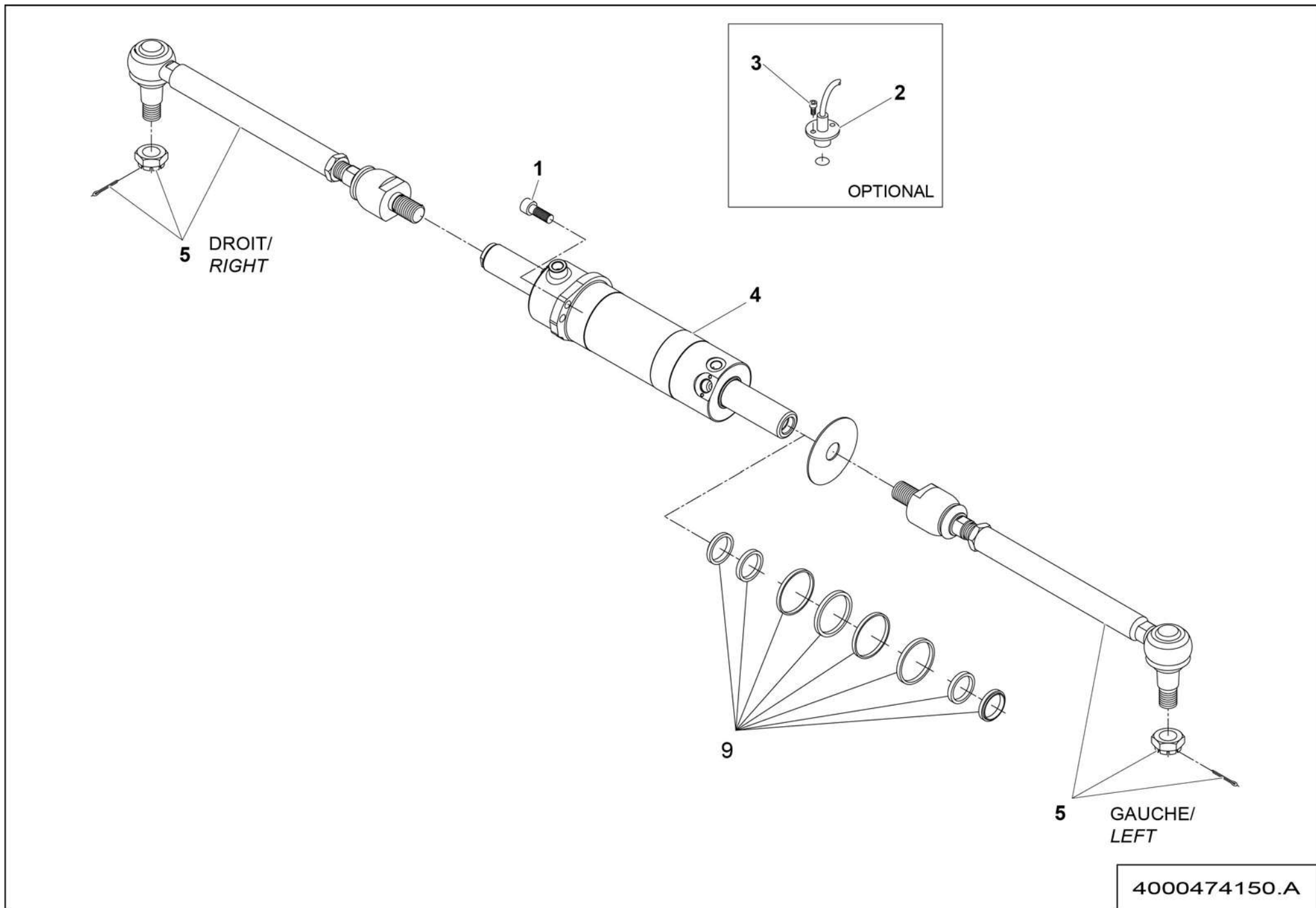


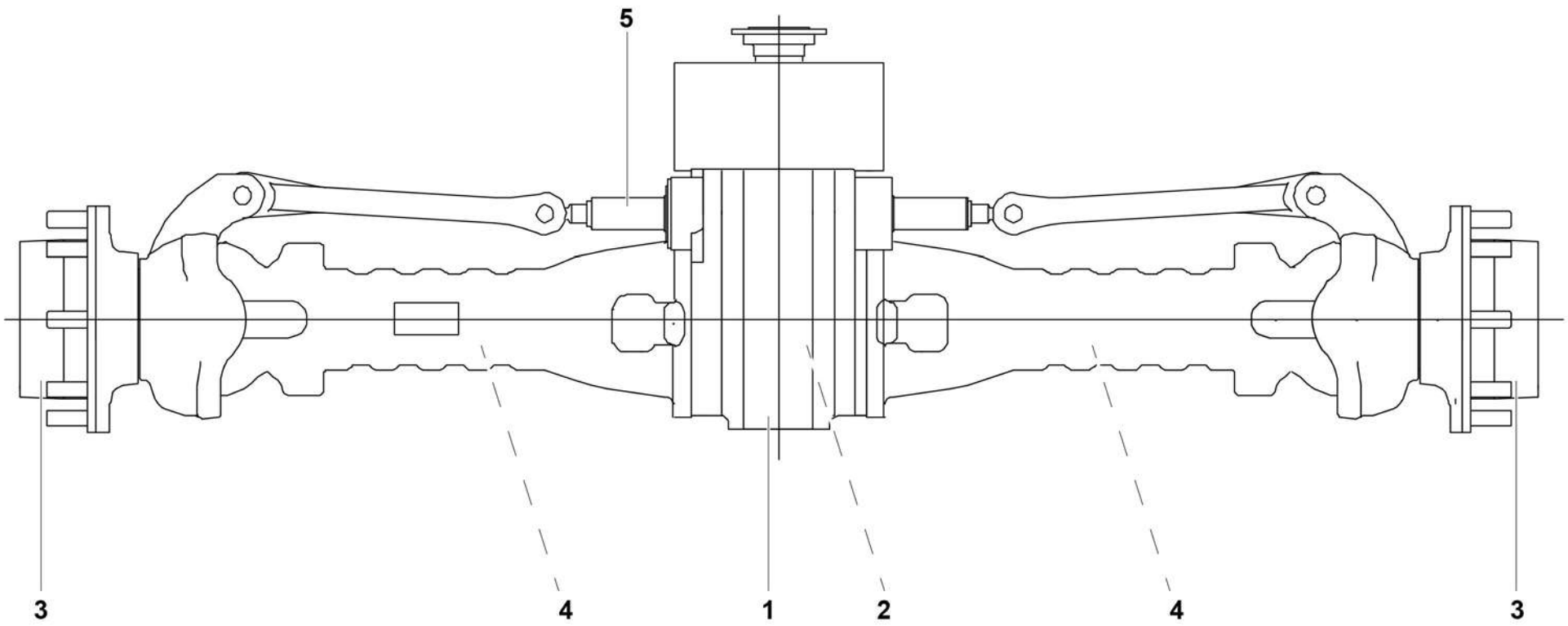
**▲ RÉDUCTION MOYEU
HUB REDUCTION**

**A-340-
1-3
2/3**

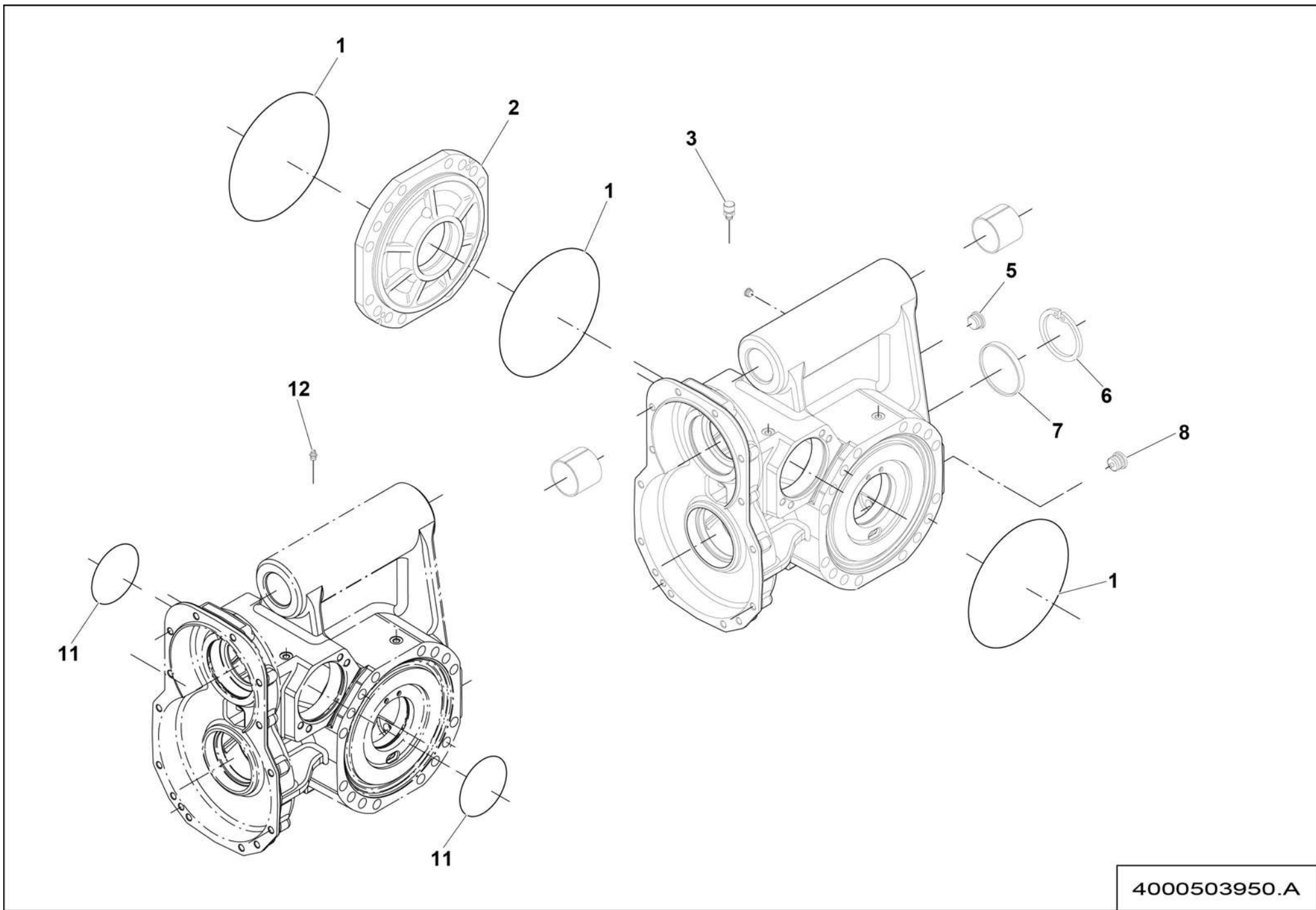
Rep.	Désignation	Designation	Specification	Qty	Code	Up to / jusqu'à
29	ROULEMENT À BILLE	BALL BEARING		4	4000473740	
30	GOUJON DE ROUE	WHEEL STUD		16	4000472980	
31	MOYEU DE ROUE	WHEEL HUB		2	4000473000	
32	JOINT OR	O RING		2	4000471560	
33	COURONNE DENTÉE	RING GEAR		2	4000473010	
34	SUPPORT PORTE COURONNE	RING GEAR SUPPORT		2	4000473020	
35	ARRÊTOIR	CIRCLIP		6	4000473030	
36	SATELLITE	PLANET GEAR		6	4000473040	
37	ROULEMENT	BEARING		6	4000473070	
38	ÉCROU DEMI-SPHÉRIQUE	WHEEL NUT		16	4000473080	
40	VIS À TÊTE CONIQUE	COUNTERSUNK BOLT		4	4000473100	
41	SUPPORT SATELLITES	PLANET GEAR CARRIER		2	4000502850	
42	GOUJON	STUD		16	4000473120	
43	ÉCROU	NUT		16	4000473130	
44	ARRÊTOIR	CIRCLIP		2	4000473140	
45	VIS	BOLT		4	4000473150	
46	ÉCROU	NUT		4	4000473160	
49	TÔLE DE SÉCURITÉ	LOCKING PLATE		2	4000473250	
50	ARRÊTOIR	CIRCLIP		2	4000471770	
53	GOUJON	STUD		2	4000473310	
54	ÉCROU	NUT		8	4000473350	
55	RONDELLE	WASHER		8	4000473370	
57	KIT	KIT		4	4000473750	
58	GRAISSEUR	GREASE FITTING		2	4000473410	
60	SUPPORT SATELLITES	PLANET GEAR CARRIER		2	4000502880	
65	BOÎTIER DE DIRECTION	STEERING BOX		1	4000502900	



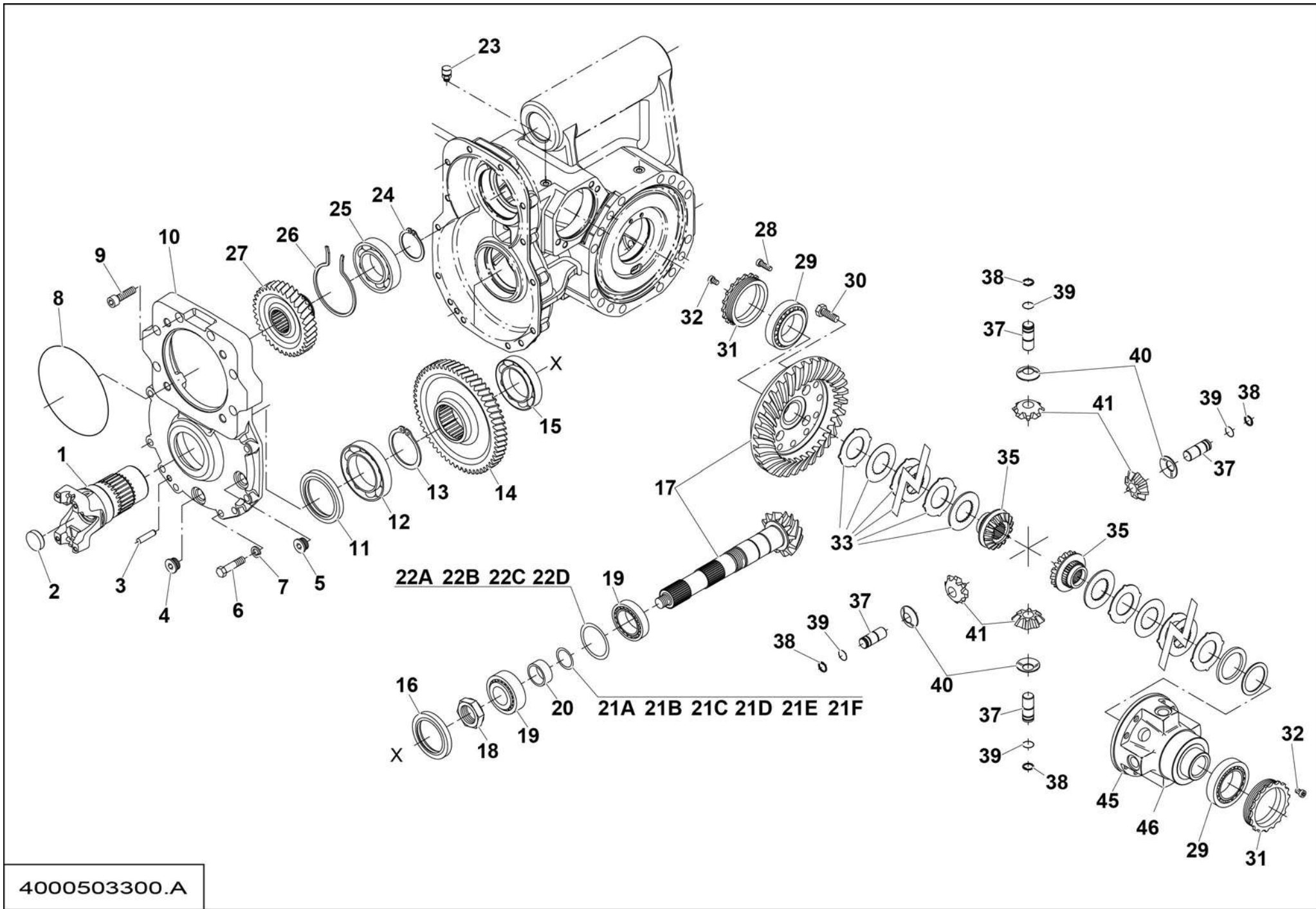




194P350170.A



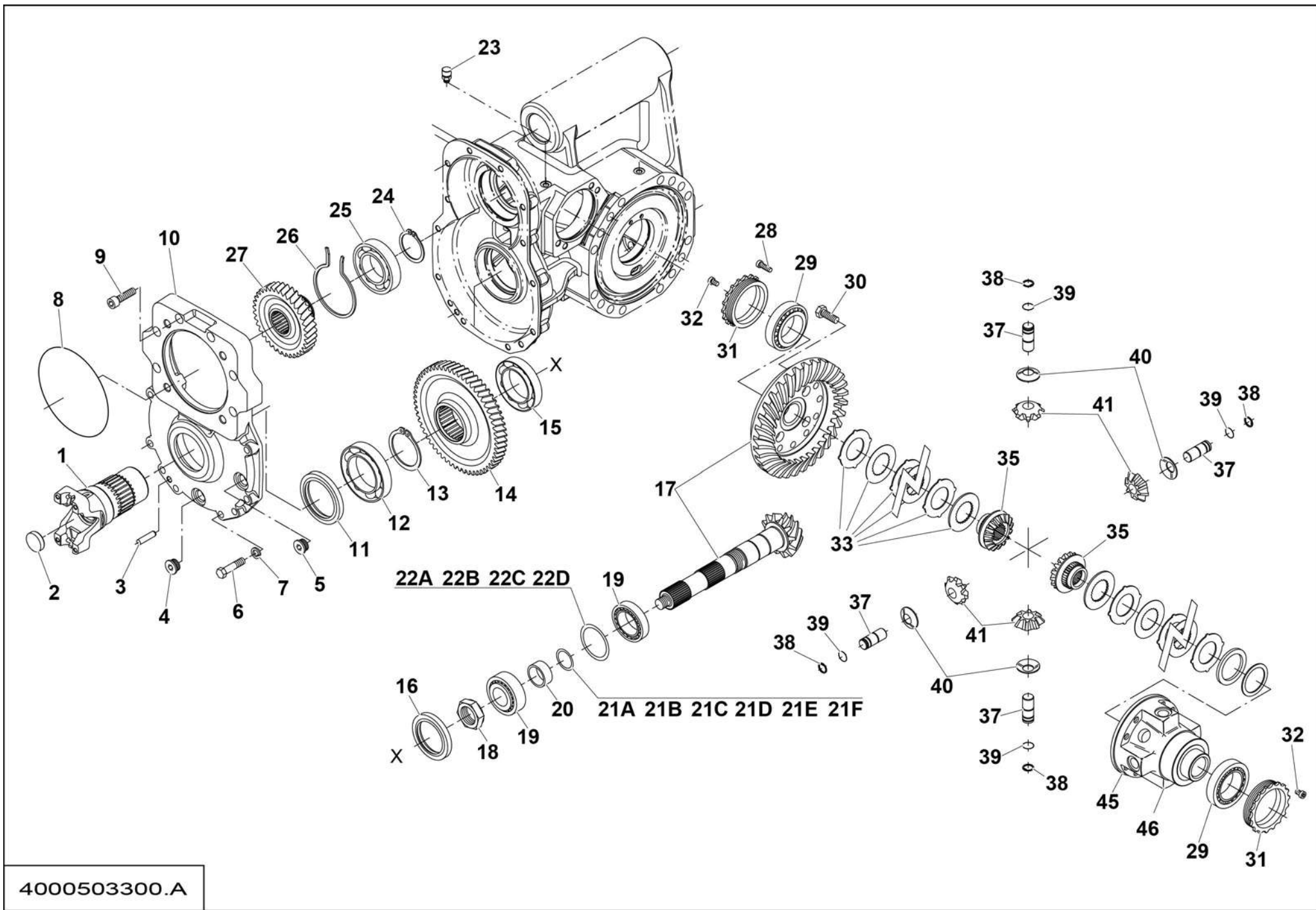
4000503950.A



**▲ DIFFÉRENTIEL AUTOBLOQUANT
SELF LOCKING DIFFERENTIAL**

**◀ A-340-
32-2
1/2 ▶**

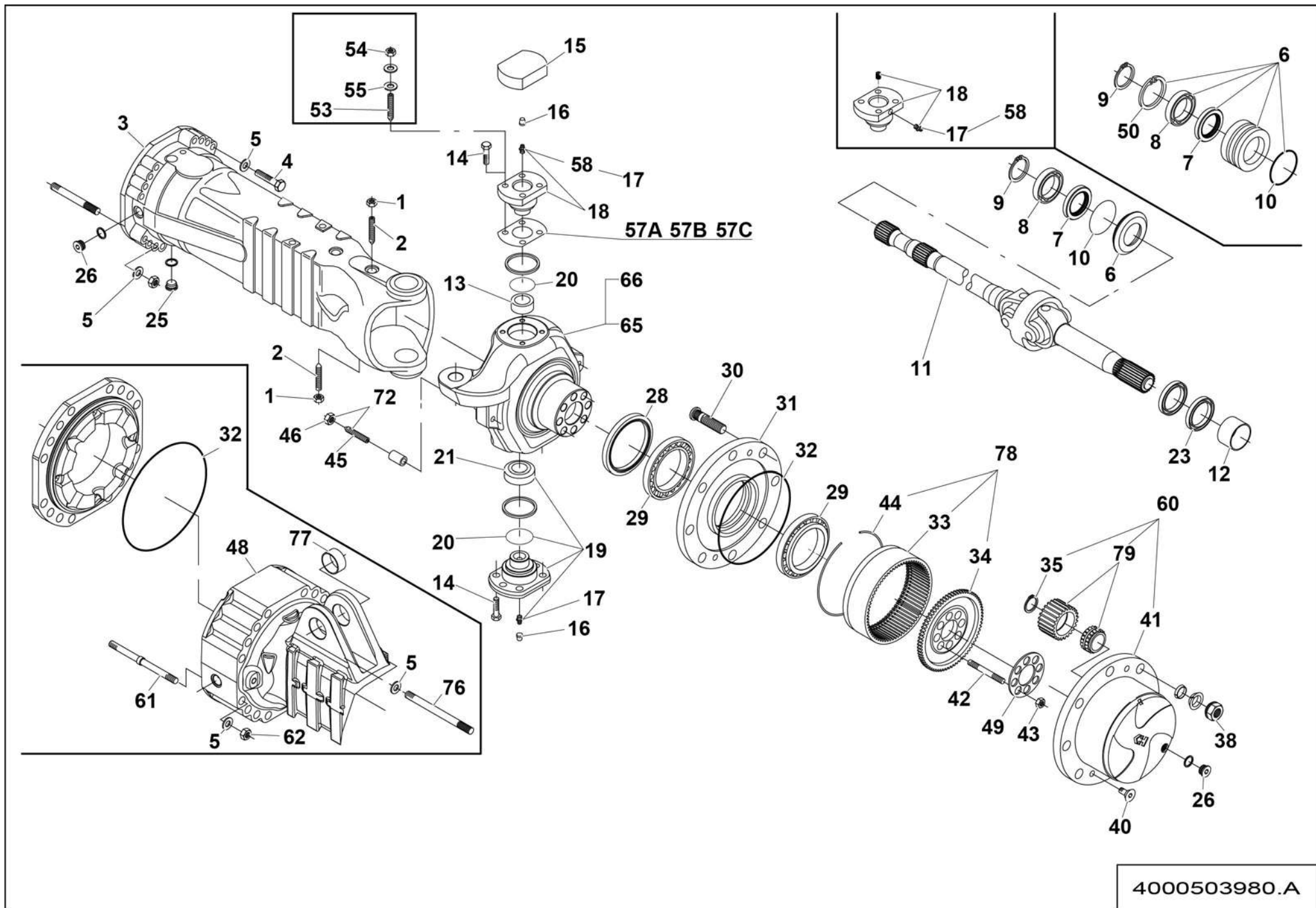
Rep.	Désignation	Designation	Specification	Qty	Code	Up to / jusqu'à
1	BRIDE	FLANGE		1	4000471840	
2	BOUCHON	CAP		1	4000471850	
3	BROCHE			1	4000471860	
4	BOUCHON MAGNÉTIQUE	MAGNETIC PLUG		1	4000471790	
5	BOUCHON	CAP		1	4000471760	
6	VIS	BOLT		8	4000471870	
7	RONDELLE ÉLASTIQUE	SPRING WASHER		8	4000472220	
8	JOINT OR	O RING		1	4000471880	
9	VIS	BOLT		6	4000471890	
10	COUVERCLE	COVER		1	4000471900	
11	JOINT D'ÉTANCHÉITÉ	SEAL		1	4000471990	
12	ROULEMENT A BILLE	BALL BEARING		1	4000472050	
13	CIRCLIP	CIRCLIP		1	4000472070	
14	ENGRENAGE	GEAR		1	4000472110	
15	ROULEMENT À BILLE	BALL BEARING		1	4000472140	
16	JOINT D'ÉTANCHÉITÉ	SEAL		1	4000472160	
17	COUPLE CONIQUE	BEVEL GEAR SET		1	4000503370	
18	ÉCROU	RING NUT		1	4000472210	
19	ROULEMENT ROULEAUX CONIQUES	TAPER ROLLER BEARING		2	4000472270	
20	ENTRETOISE	SPACER		1	4000472280	
21A	CALE	SHIM		1	4000472290	
21B	CALE	SHIM		1	4000472300	
21C	CALE	SHIM		1	4000472320	
21D	CALE	SHIM		1	4000472340	
21E	CALE	SHIM		1	4000472360	
21F	CALE	SHIM		1	4000472370	



**▲ DIFFÉRENTIEL AUTOBLOQUANT
SELF LOCKING DIFFERENTIAL**

◀ **A-340-
32-2
2/2** ▶

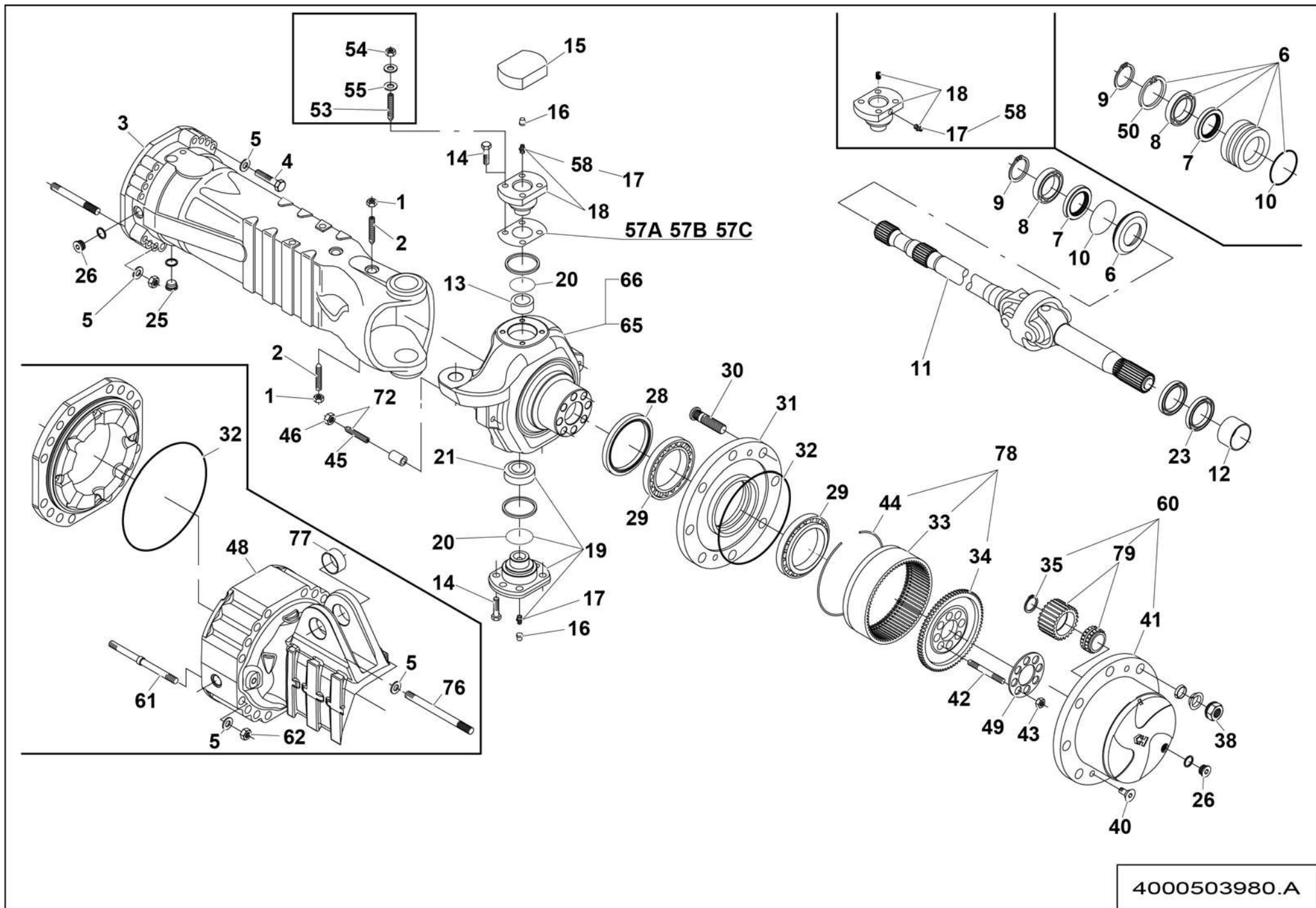
Rep.	Désignation	Designation	Specification	Qty	Code	Up to / jusqu'à
22A	CALE	SHIM		1	4000472380	
22B	CALE	SHIM		1	4000472390	
22C	CALE	SHIM		1	4000472400	
22D	CALE	SHIM		1	4000472410	
23	BOUCHON RENIFLARD	BREATHER PLUG		1	4000471750	
24	CIRCLIP	CIRCLIP		1	4000472440	
25	ROULEMENT A BILLE	BALL BEARING		1	4000472450	
26	CIRCLIP	CIRCLIP		1	4000472460	
27	ENGRENAGE	GEAR		1	4000472470	
28	VIS À TÊTE CYLINDRIQUE	CYLINDER BOLT		4	4000472480	
29	ROULEMENT ROULEAUX CONIQUES	TAPER ROLLER BEARING		2	4000472490	
30	VIS	BOLT		12	4000472500	
31	ÉCROU	RING NUT		2	4000472510	
32	VIS	BOLT		2	4000472520	
33	KIT DISQUE DIFFÉRENTIEL	DIFFERENTIAL DISK KIT		2	4000472540	
35	ENGRENAGE PLANETAIRE	DIFFERENTIAL SIDE GEAR		2	4000472550	
37	AX	PIN		4	4000472560	
38	ARRETOIR	CIRCLIP		4	4000472580	
39	ARRETOIR	CIRCLIP		4	4000472590	
40	RONDELLE	WASHER		4	4000472600	
41	SATELLITE	DIFFERENTIAL PINION		4	4000472610	
45	CARTER DIFFÉRENTIEL	DIFFERENTIAL HOUSING		1	4000472670	
46	KIT DIFFÉRENTIEL	DIFFERENTIAL KIT		1	4000472690	



**▲ RÉDUCTION MOYEU
HUB REDUCTION**

**◀ A-340-
32-3
1/3 ▶**

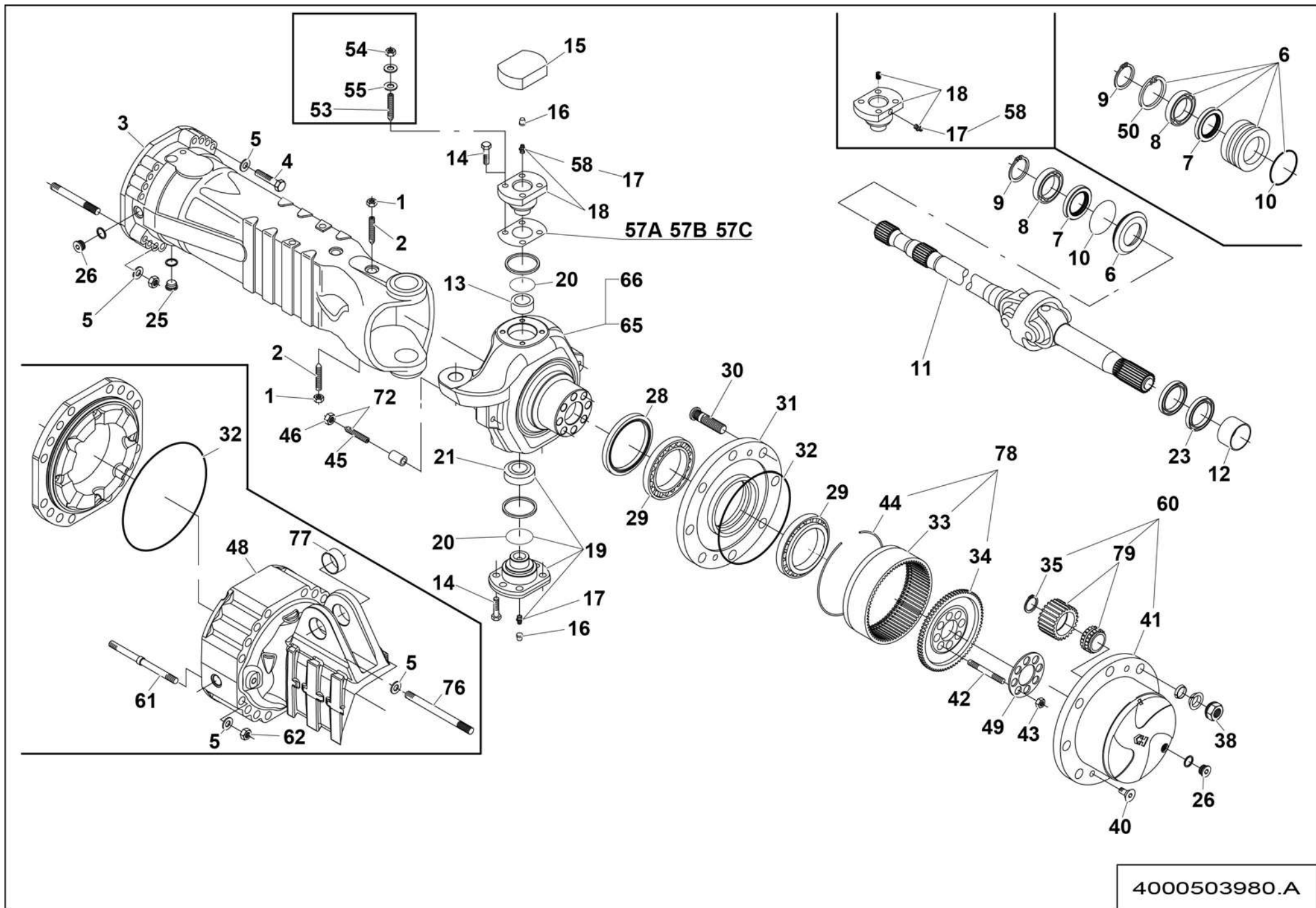
Rep.	Désignation	Designation	Specification	Qty	Code	Up to / jusqu'à
1	ÉCROU	NUT		2	4000472700	
2	VIS	BOLT		2	4000472710	
3	CORPS D'ESSIEU	AXLE CASE		1	4000472720	
4	VIS	BOLT		22	4000472750	
5	RONDELLE	WASHER		10	4000472760	
6	MANCHON DE RÉDUCTION	REDUCTION BUSHING		2	4000472770	
7	JOINT D'ÉTANCHÉITÉ	SEAL		2	4000472780	
8	ROULEMENT A BILLE	BALL BEARING		2	4000472790	
9	CIRCLIP	CIRCLIP		2	4000472810	
10	JOINT OR	O RING		2	4000472830	
11	DOUBLE JOINT CARDAN	DOUBLE UNIVERSAL JOINT		2	4000472840	
12	DOUILLE	THRUST BUSHING		2	4000472850	
13	DOUILLE	BUSHING		2	4000472860	
14	VIS	BOLT		12	4000472870	
15	COUVERCLE	COVER		2	4000472880	
16	BOUCHON	CAP		4	4000472890	
17	GRAISSEUR	GREASE FITTING		2	4000472240	
18	PIVOT DE DIRECTION	PIVOT PIN		2	4000472900	
19	PIVOT DE DIRECTION	PIVOT PIN		2	4000472910	
20	JOINT D'ÉTANCHÉITÉ	SEAL		2	4000472920	
21	ARTICULATION	ARTICULATION		2	4000472930	
23	JOINT D'ÉTANCHÉITÉ	SEAL		2	4000472940	
25	BOUCHON MAGNÉTIQUE	MAGNETIC PLUG		2	4000471790	
26	BOUCHON	CAP		4	4000471760	
28	JOINT D'ÉTANCHÉITÉ	SEAL		2	4000472950	
29	ROULEMENT A BILLE	BALL BEARING		4	4000473740	

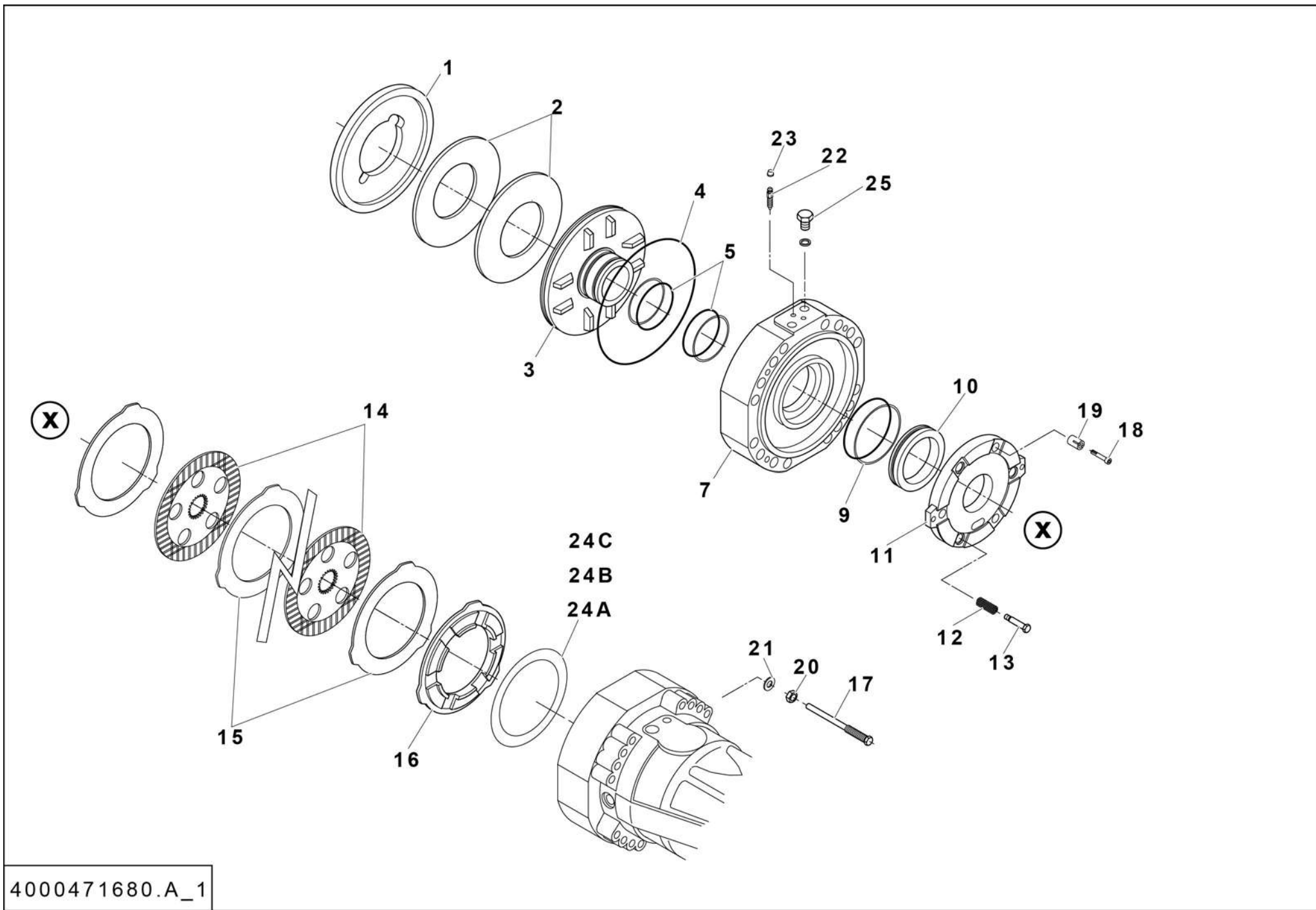


**▲ RÉDUCTION MOYEU
HUB REDUCTION**

**◀ A-340-
32-3
2/3 ▶**

Rep.	Désignation	Designation	Specification	Qty	Code	Up to / jusqu'à
30	GOUJON DE ROUE	WHEEL STUD		16	4000472980	
31	MOYEU DE ROUE	WHEEL HUB		2	4000473000	
32	JOINT OR	O RING		4	4000471560	
33	COURONNE DENTÉE	RING GEAR		2	4000473010	
34	SUPPORT PORTE COURONNE	RING GEAR SUPPORT		2	4000473020	
35	ARRETOIR	CIRCLIP		4	4000473030	
38	ECROU DEMI-SPHERIQUE	WHEEL NUT		16	4000473080	
40	VIS À TÊTE CONIQUE	COUNTERSUNK BOLT		4	4000473100	
41	SUPPORT SATELLITES	PLANET GEAR CARRIER		1	4000473110	
42	GOUJON	STUD		16	4000473120	
43	ÉCROU	NUT		16	4000473130	
44	ARRETOIR	CIRCLIP		2	4000473140	
45	VIS	BOLT		4	4000473150	
46	ÉCROU	NUT		4	4000473160	
48	CORPS D'ESSIEU	AXLE CASE		1	4000473190	
49	TÔLE DE SECURITE	LOCKING PLATE		2	4000473250	
50	ARRETOIR	CIRCLIP		2	4000471770	
53	GOUJON	STUD		8	4000473310	
54	ÉCROU	NUT		8	4000473350	
55	RONDELLE	WASHER		8	4000473370	
57A	CALE	SHIM		1	4000473380	
57B	CALE	SHIM		1	4000473400	
57C	CALE	SHIM		1	4000473390	
58	GRAISSEUR	GREASE FITTING		2	4000473410	
60	KIT SUPPORT SATELLITES			2	4000473420	
61	GOUJON	STUD		8	4000473430	

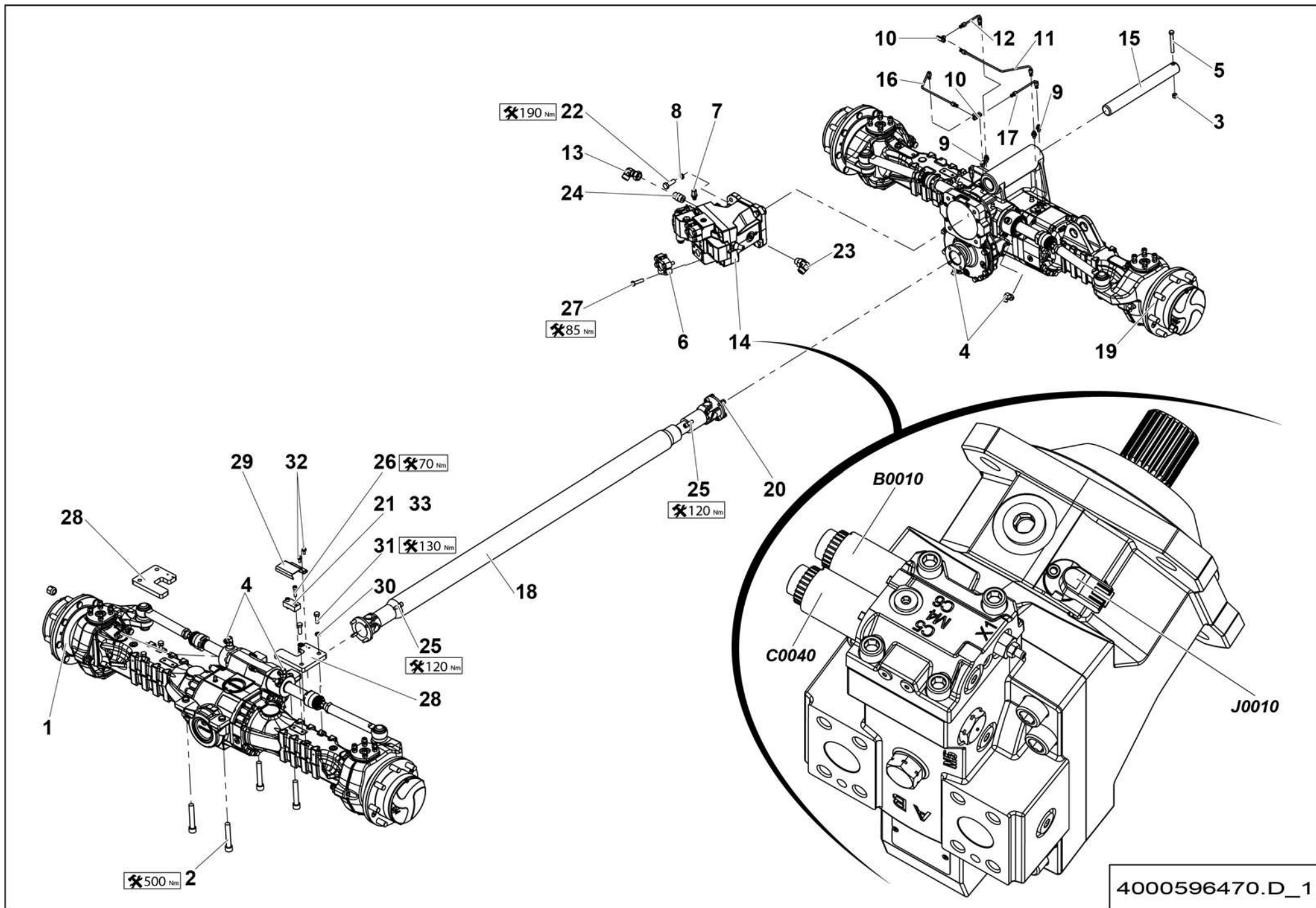




**▲ FREIN
BRAKES**

**◀ A-340-
32-4 ▶**

Rep.	Désignation	Designation	Specification	Qty	Code	Up to / jusqu'à
1	ENTRETOISE	SPACER		1	4000473560	
2	RESSORT	SPRING		4	4000473600	
3	PISTON FREIN	BRAKE PISTON		2	4000473650	
4	JOINT OR	O RING		2	4000473690	
5	JOINT D'ÉTANCHÉITÉ	SEAL		4	4000473700	
7	COUVERCLE	COVER		2	4000473710	
9	JOINT D'ÉTANCHÉITÉ	SEAL		2	4000473720	
10	PISTON FREIN	BRAKE PISTON		2	4000473730	
11	DISQUE FREIN INTERMÉDIAIRE	INTERMEDIATE BRAKE DISC		2	4000473920	
12	RESSORT	SPRING		6	4000473930	
13	VIS DE RÉGLAGE	ADJUSTING BOLT		6	4000473940	
14	DISQUE	DISC		8	4000473950	
15	DISQUE FREIN INTERMÉDIAIRE	INTERMEDIATE BRAKE DISC		8	4000473960	
16	ENTRETOISE	SPACER		2	4000473970	
17	VIS	BOLT		4	4000473980	
18	VIS DE RÉGLAGE	ADJUSTING BOLT		6	4000474000	
19	RESSORT	SPRING		6	4000474010	
20	ÉCROU	NUT		4	4000474030	
21	RONDELLE	WASHER		4	4000474050	
22	VIS DE PURGE	BLEEDING BOLT		6	4000474060	
23	BOUCHON	PLUG		4	4000472890	
24A	CALE	SHIM		2	4000474070	
24B	CALE	SHIM		2	4000474080	
24C	CALE	SHIM		2	4000474090	
25	BOUCHON	PLUG		4	4000474100	



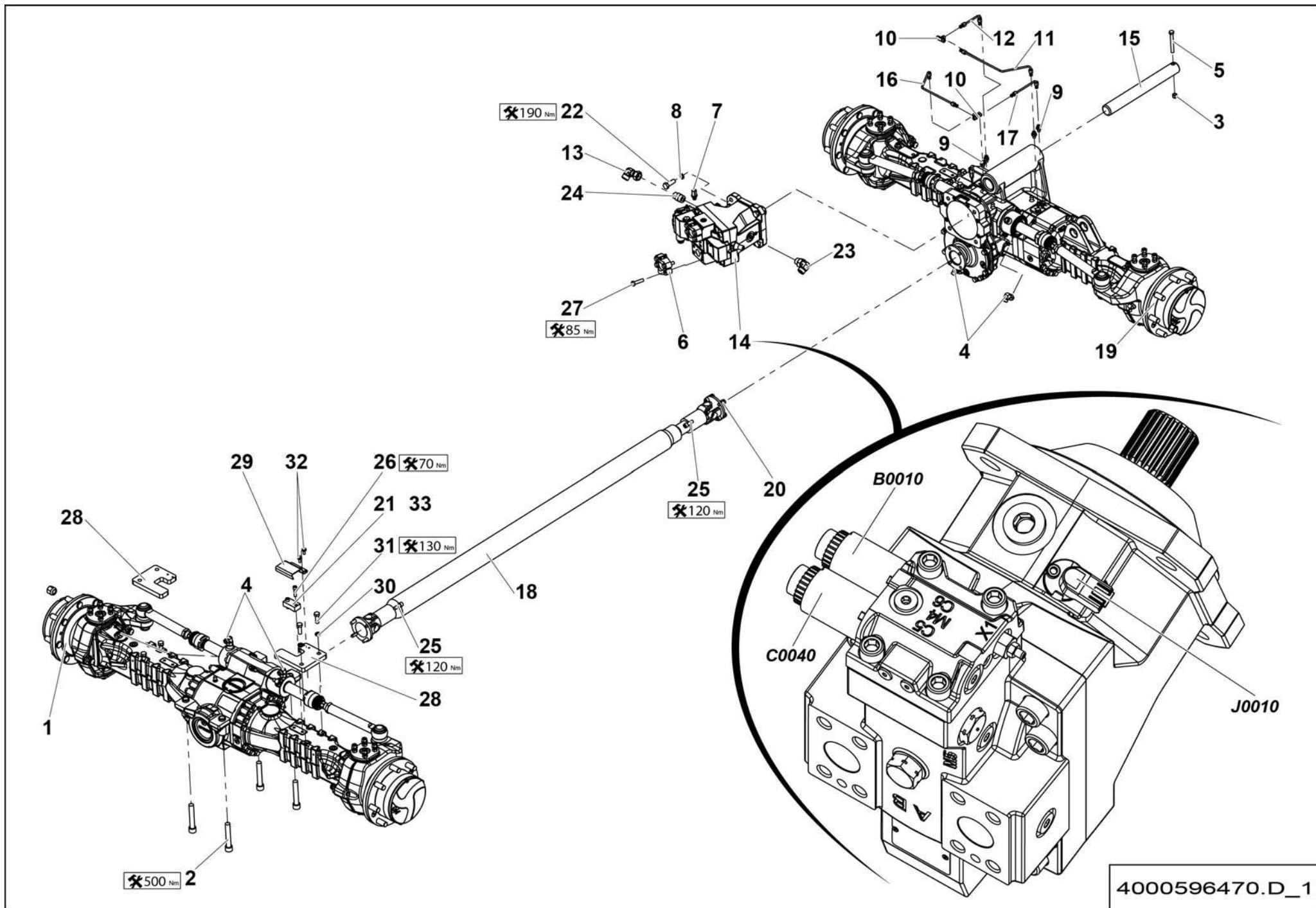
4000596470.D_1

**▲ ESSIEU OSCILANT MOTO-DIRECTEUR
OSCILATING MOTOR GUIDING AXLE**

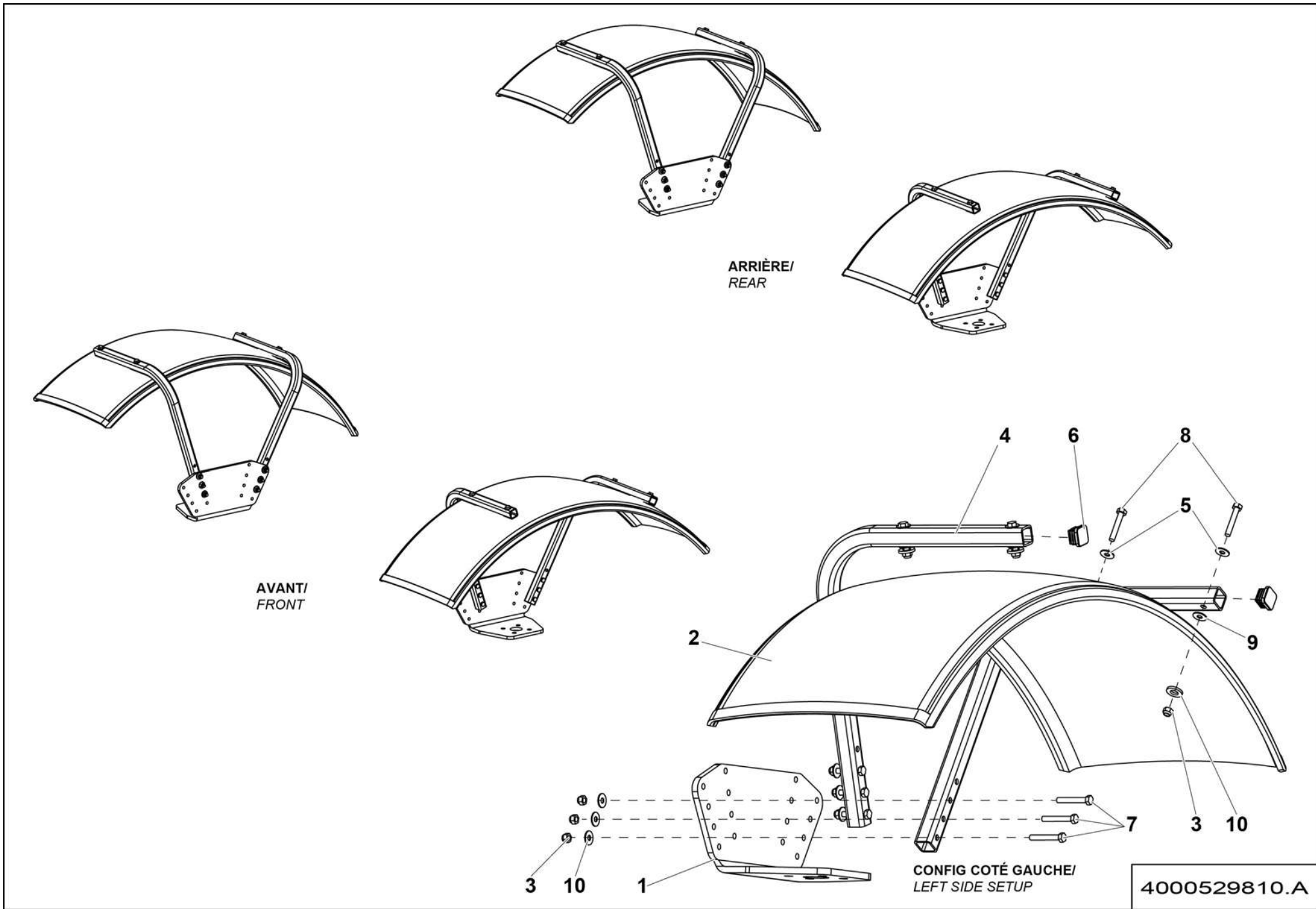
P1D1

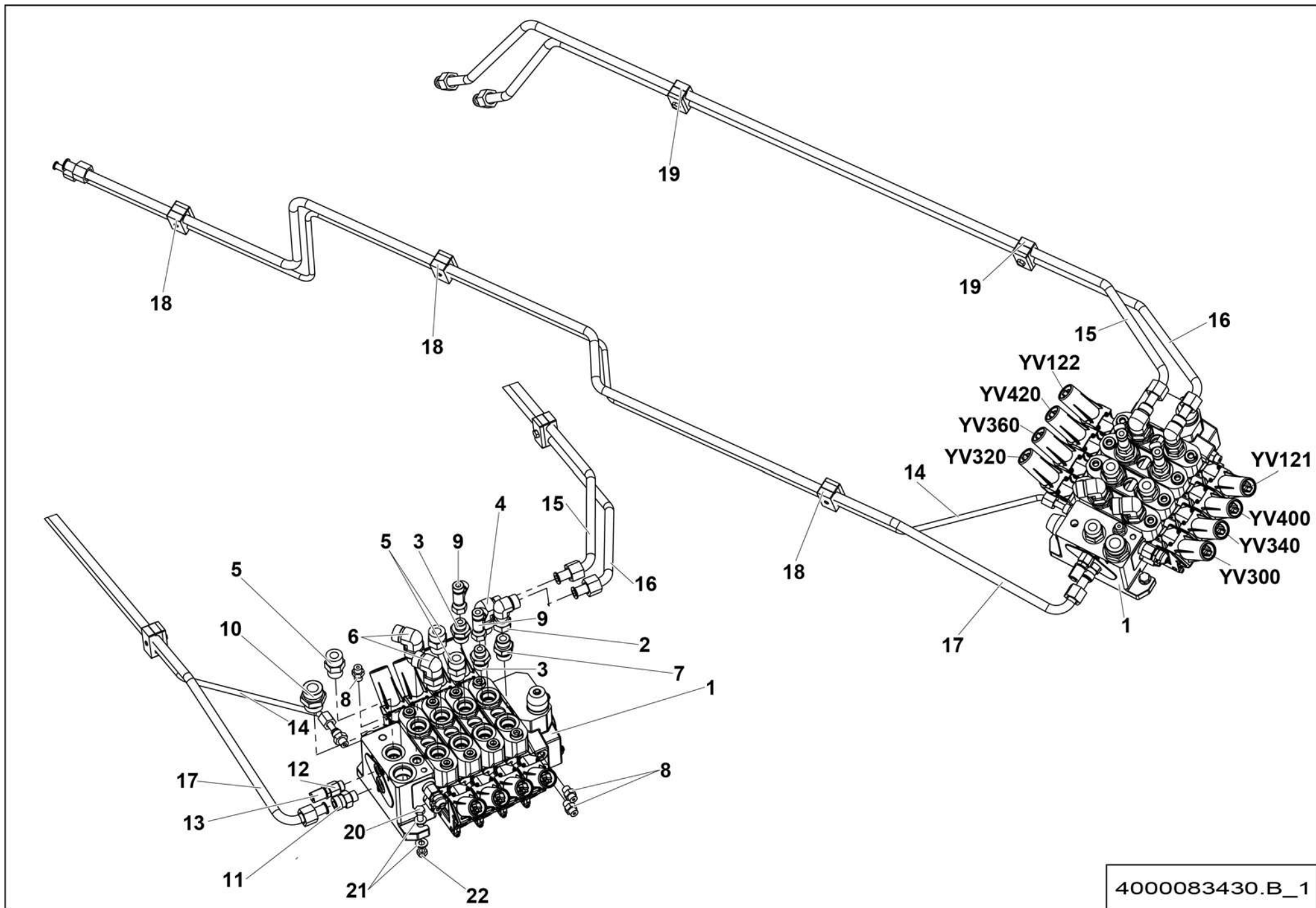
**◀ A-341
1/2 ▶**

Rep.	Désignation	Designation	Specification	Qty	Code	Up to / jusqu'à
1	ESSIEUX ARRIÈRE	REAR AXLES		1	2323001090	SEE DETAILS PAGE 57
2	VIS CHC	SOCKET CAP SCREW	M20X120-52 CL.10.9	4	4000665470	
3	ÉCROU AUTOFREINÉ	SELF-LOCKED NUT	M12 CL. 8	1	2349221520	
4	COUDE MÂLE	MALE EVEN BEND	M18X1.5 13/16-16UNF 90° ORFS	4	2501002090	
5	VIS H	CAP SCREW	M12X100-100 CL.8.8	1	2700100970	
6	DEMI BRIDE	HALF FLANGE	SAE 6000 1P-1-4	4	4000504810	
7	PRISE DE PRESSION	PRESSURE INLET	9/16 UNF	1	2501000650	
8	RONDELLE PLATE	ROUND HOLE WASHER	NL 16	4	2700500050	
9	UNION MÂLE	MALE UNION	M14X1.5 9/16-18 ORFS	4	2501001680	
10	TÉ ÉGAL	EQUAL T-PIECE	/9/16	2	2369112330	
11	TUBE HYDRAULIQUE	HYDRAULIC TUBE		1	107P326530	
12	TUBE HYDRAULIQUE	HYDRAULIC TUBE		1	107P326510	
13	COUDE ORIENTABLE	ADJUSTABLE BEND	1 3 16-12 A 90 ORFS	1	2369134460	
14	MOTEUR HYDRAULIQUE TRANSLATION	HYDROSTATIC MOTOR	P1D1 160CC	1	4000501040	
<i>B0010</i>	<i>VALVE DE REGULATION</i>	<i>REGULATION VALVE</i>		<i>1</i>	<i>4000609080</i>	
<i>C0040</i>	<i>ÉLECTROVALVE</i>	<i>SOLENOID VALVE</i>	<i>12V</i>	<i>1</i>	<i>2505008360</i>	
<i>J0010</i>	<i>CAPTEUR DE VITESSE</i>	<i>SPEED SENSOR</i>		<i>1</i>	<i>2505007990</i>	
15	AXE ARTIC. ESSIEU OSCIL.	PIN- SWING AXLE		1	194P335800	
16	TUBE HYDRAULIQUE	HYDRAULIC TUBE	FR 1	1	4000038600	
17	TUBE HYDRAULIQUE	HYDRAULIC TUBE	FR 2	1	4000040140	
18	ARBRE TRANSMISSION	DRIVE SHAFT	S021845 CDC020844	1	4000012230	
19	ESSIEUX OSCILLANT AVANT	OSCILLATING FRONT AXLES		1	194P350170	SEE DETAILS PAGE 73
20	ÉCROU AUTOFREINÉ	SELF-LOCKED NUT	M12 P175 CL.10	8	2349221830	
21	JAUGE DE CONTRAINTE	STRAIN GAUGE		1	4000083030	
22	VIS H	CAP SCREW	M16X45-38 CL.8.8	2	2301235870	
23	COUDE MÂLE	MALE EVEN BEND	1'1/16-12UNF/1'3/16 90°	1	2369112600	



4000596470.D_1





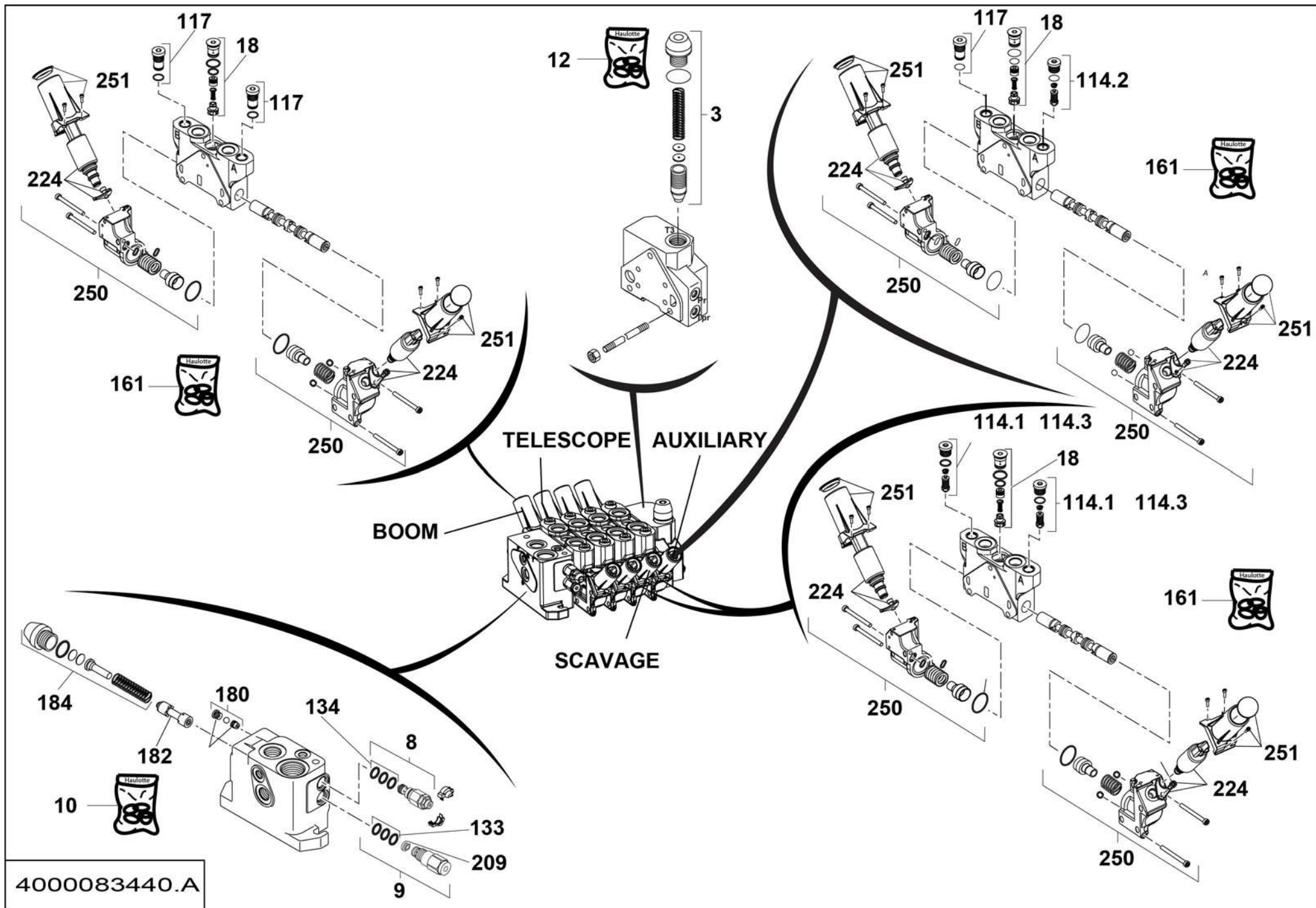
4000083430.B_1

**▲ ENSEMBLE HYDRAULIQUE
HYDRAULIC SECTION**

SX14 S

**◀ A-
420 ▶**

Rep.	Désignation	Designation	Specification	Qty	Code	Up to / jusqu'à
1	DISTRIBUTEUR	POSITION VALVE	SX 14 S S022385	1	4000083440	SEE DETAILS
2	COUDE ORIENTABLE	ADJUSTABLE BEND	ORFS 1-14 90	1	2501001350	
3	UNION MÂLE	MALE UNION	1'1/16 UNF 13/16 16	2	2369111900	
4	COUDE MÂLE	MALE EVEN BEND	1'1/16-12UNF/1' 90°	1	2369112590	
5	UNION MÂLE	MALE UNION	1'1/16-12 UNF 1'3/16-12	3	2501000090	
6	COUDE MÂLE	MALE EVEN BEND	1'1/16-12UNF/1'3/16 90°	2	2369112600	
7	UNION MÂLE	MALE UNION	1 1/16 UNF 1-14 5/8	1	2501000340	
8	UNION MÂLE	MALE UNION	9/16-18 UNF 9/16-18 1/4	4	2501000020	
9	TÉ ORIENTABLE RENVERSÉ	REVERSE ORIENTABLE TEE	13/16	2	2369112230	
10	CLAPET ANTI-RETOUR	ONE-WAY VALVE	1"7/16-12 UNF 1"5/16-12	1	2501002220	
11	UNION MÂLE	MALE UNION	3/4-16 UNF 1-14	1	2501000250	
12	ADAPTEUR	ADAPTER	3/4-16 UNF 9/16-18 UNF	1	2501002400	
13	PRISE DE PRESSION	PRESSURE INLET	9/16 UNF	1	2501000650	
14	TUBE HYDRAULIQUE	HYDRAULIC TUBE	TUBE 10 ÉCROU / NUT 1 1-16 16UNF	1	4000083380	
15	TUBE HYDRAULIQUE	HYDRAULIC TUBE	TUBE 16 ÉCROU / NUT 1 14UNF	1	4000083390	
16	TUBE HYDRAULIQUE	HYDRAULIC TUBE	TUBE 16 ÉCROU / NUT 1 14UNF	1	4000083400	
17	TUBE HYDRAULIQUE	HYDRAULIC TUBE	TUBE 16 ÉCROU / NUT 1 14UNF	1	4000083370	
18	COLLIER SÉRIE DOUBLE	CLAMP TWIN SERIE	2 16-10 PP GD AS	3	2700300560	
19	COLLIER SÉRIE DOUBLE	CLAMP TWIN SERIE	2 16-16 PP GD AS	2	2389003280	
20	VIS H	CAP SCREW	M10X45-26 CL.8.8	3	2301231790	
21	RONDELLE PLATE	ROUND HOLE WASHER	10.5 - 22 - 2 - CL.8.8	6	2351112090	
22	ÉCROU AUTOFREINÉ	SELF-LOCKED NUT	M10 CL. 8	3	2349221510	



**▲ DISTRIBUTEUR
POSITION VALVE**

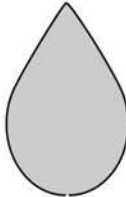
**◀ A-
420-1 ▶**

Rep.	Désignation	Designation	Specification	Qty	Code	Up to / jusqu'à
3	KIT	KIT	REGULATION	1	4000246210	
8	LIMITEUR DE DÉBIT	FLOW LIMITER		1	4000245940	
9	RÉGULATEUR DE DÉBIT	FLOW REGULATOR		1	4000245950	
10	POCHETTE DE JOINTS	SEAL KIT	IN	1	4000246130	
12	POCHETTE DE JOINTS	SEAL KIT	OUT	1	4000246140	
18	CLAPET ANTI-RETOUR	ONE-WAY VALVE		1	4000245960	
114.1	LIMITEUR DE PRESSION	PRESSURE LIMITER	TELESCOPE	1	4000245990	
114.2	LIMITEUR DE PRESSION	PRESSURE LIMITER	AUXILIAIRE / AUXILIARY	1	4000245970	
114.3	LIMITEUR DE PRESSION	PRESSURE LIMITER	CAVAGE / SCAVAGE	1	4000245980	
117	BOUCHON	PLUG		1	4000246010	
133	POCHETTE DE JOINTS	SEAL KIT		1	4000246160	
134	POCHETTE DE JOINTS	SEAL KIT		1	4000246170	
161	POCHETTE DE JOINTS	SEAL KIT		1	4000246190	
180	KIT GICLEUR	SPRAY NOZZLE KIT		1	4000246030	
182	PISTON	PISTON		1	4000246050	
184	KIT D'OBTURATION	CLOSURE KIT		1	4000246070	
209	FILTRE PRESSION	PRESSURE FILTER		1	4000246090	
224	KIT SOLÉNOÏDE	SOLENOID KIT		1	4000246100	
250	KIT	KIT		1	4000246110	
251	KIT	KIT		1	4000246120	

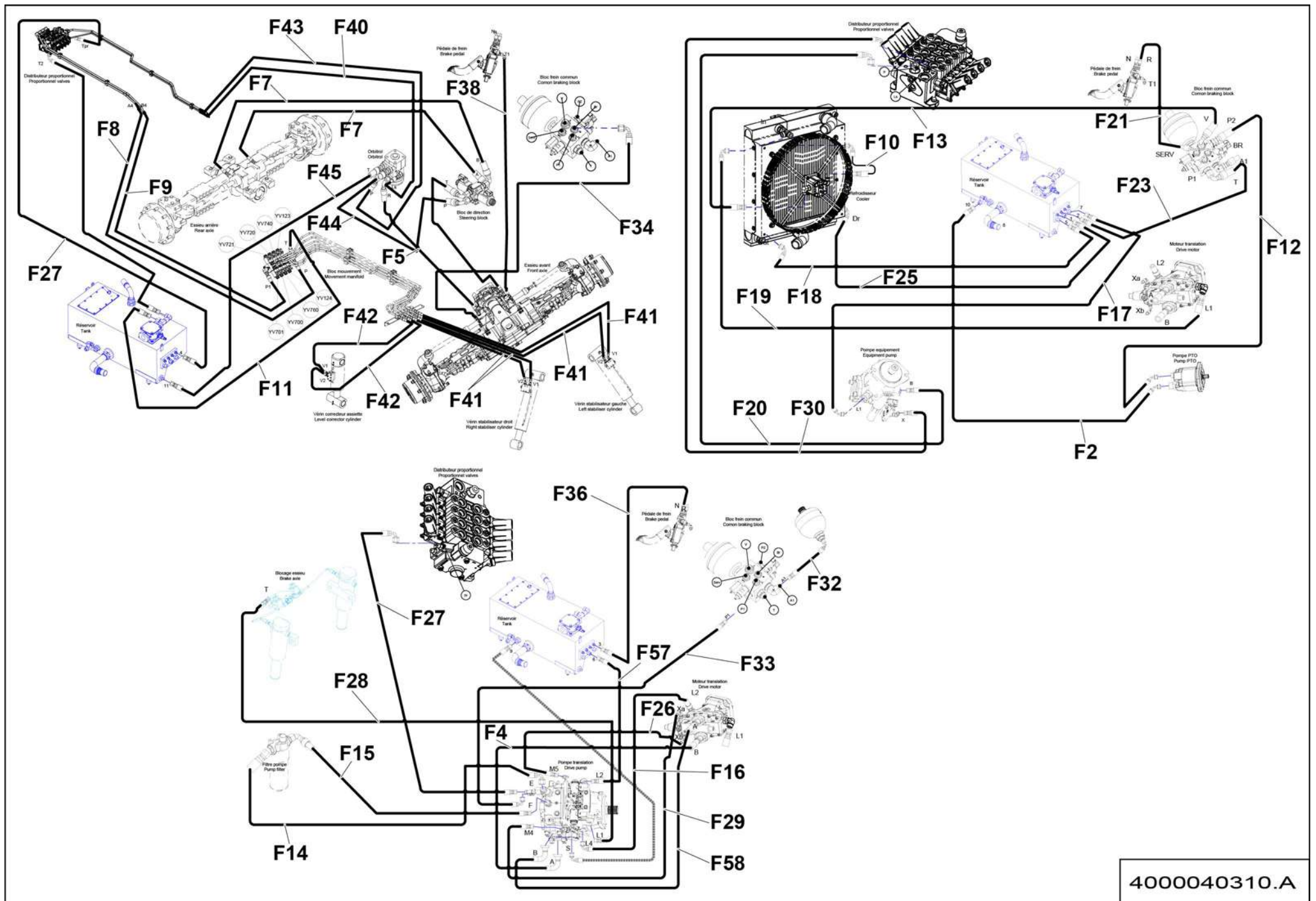
A1:TIER 3

A2:TIER 4

A1-430 A1-431 A2-430 A2-431



HTL 3614-3617-4014-4017_A-430.B



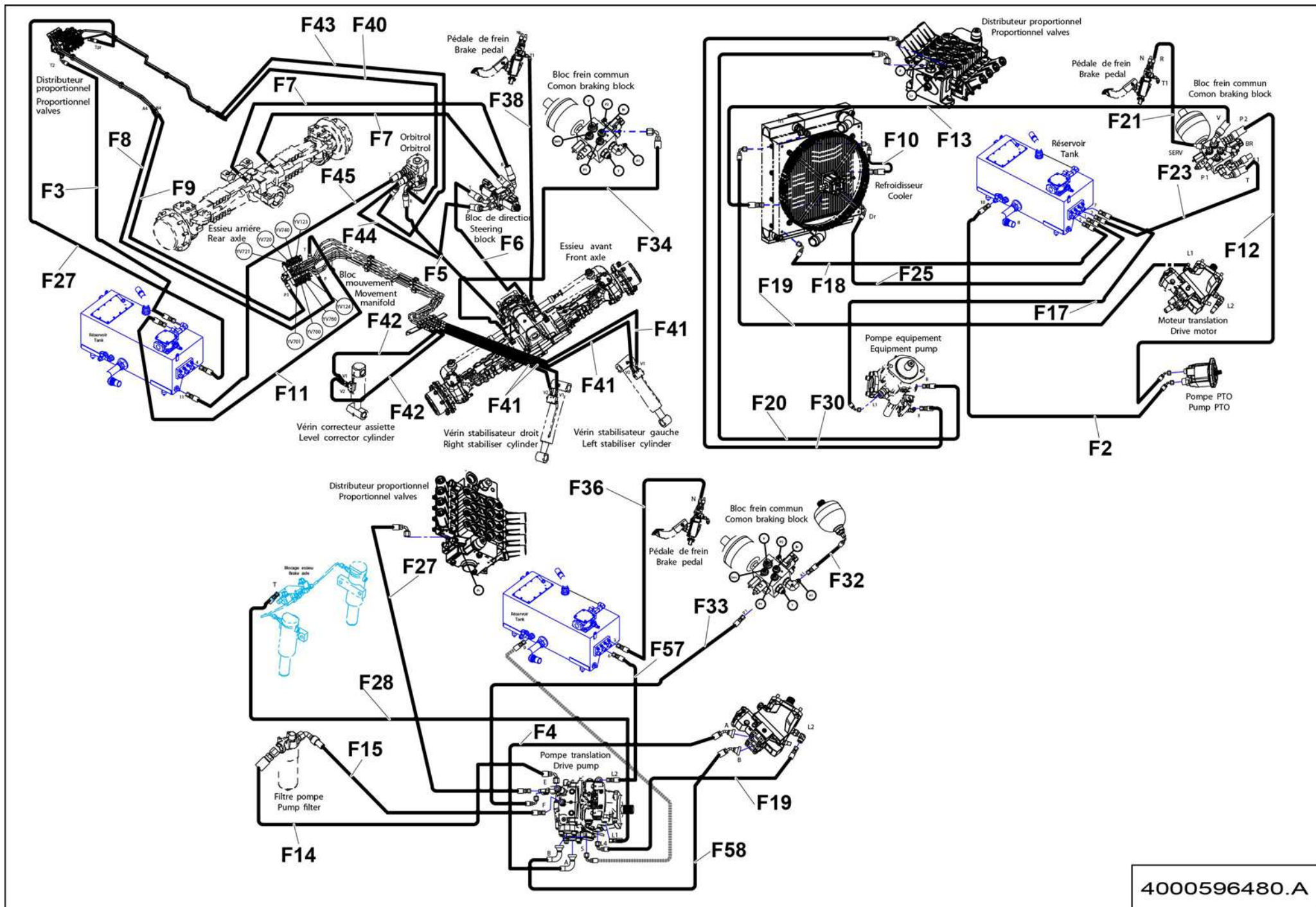
4000040310.A

**▲ ENSEMBLE FLEXIBLES
HOSE ASSEMBLIES**

TIER 3

**◀ A1-430
1/2 ▶**

Rep.	Désignation	Designation	Specification	Qty	Code	Up to / jusqu'à
F2	FLEXIBLE HYDRAULIQUE	HYDRAULIC HOSE	ORFS-3_4P-LG550-R4-F F90 1P3_16-12	1	4000306730	
F4	FLEXIBLE HYDRAULIQUE	HYDRAULIC HOSE	SAE6000-3_4P-LG1090-4SH-F90 F	1	4000037310	
F5	FLEXIBLE HYDRAULIQUE	HYDRAULIC HOSE	DN 12 D-C90 ORFS LG=2210	1	2502008200	
F7	FLEXIBLE HYDRAULIQUE	HYDRAULIC HOSE	DN12 D-C90 ORFS LG=4270	2	2502008220	
F8	FLEXIBLE HYDRAULIQUE	HYDRAULIC HOSE	DN12 D-MÂLE LG=610	1	2502008230	
F9	FLEXIBLE HYDRAULIQUE	HYDRAULIC HOSE	DN12 D-MÂLE LG=530	1	2502008240	
F10	FLEXIBLE HYDRAULIQUE	HYDRAULIC HOSE	DN12 D/C90 ORFS LG480	1	2502013880	
F11	FLEXIBLE HYDRAULIQUE	HYDRAULIC HOSE	ORFS-1_2P-LG1150-1SC-F F45 13_16-16	1	4000007920	
F12	FLEXIBLE HYDRAULIQUE	HYDRAULIC HOSE	ORFS-1_2P-LG2240-R16-F F45 13_16-16	1	4000037260	
F13	FLEXIBLE HYDRAULIQUE	HYDRAULIC HOSE	ORFS-1_2P-LG1710-R16-F F90 13_16-16	1	4000037280	
F14	FLEXIBLE HYDRAULIQUE	HYDRAULIC HOSE	DN16 C90-D ORFS LG690	1	2502013590	
F15	FLEXIBLE HYDRAULIQUE	HYDRAULIC HOSE	DN16 C90-D ORFS LG600	1	2502013580	
F16	FLEXIBLE HYDRAULIQUE	HYDRAULIC HOSE	ORFS-3_4P-LG1470-1SC-F F90 1P3_16-12	1	4000008040	
F17	FLEXIBLE HYDRAULIQUE	HYDRAULIC HOSE	ORFS-3_4P-LG1020-1SC-F F45 1P3_16-12	1	4000037290	
F18	FLEXIBLE HYDRAULIQUE	HYDRAULIC HOSE	ORFS-3_4P-LG1110-1SC-F F90 1P3_16-12	1	4000008000	
F19	FLEXIBLE HYDRAULIQUE	HYDRAULIC HOSE	ORFS-3_4P-LG1830-1SC-F 90 1P3_16-12	1	4000008010	
F20	FLEXIBLE HYDRAULIQUE	HYDRAULIC HOSE	ORFS-3_4P-LG4000-2SC-F90 F 1P3_16-12	1	4000037300	
F21	FLEXIBLE HYDRAULIQUE	HYDRAULIC HOSE		1	2502001180	
F23	FLEXIBLE HYDRAULIQUE	HYDRAULIC HOSE	DN12 D-C90 ORFS LG=880	1	2502008550	
F25	FLEXIBLE HYDRAULIQUE	HYDRAULIC HOSE	DN6 D-C90 ORFS LG=1210	1	2502008450	
F26	FLEXIBLE HYDRAULIQUE	HYDRAULIC HOSE	ORFS 1/4" LG1250 S5469	1	2502006420	
F27	FLEXIBLE HYDRAULIQUE	HYDRAULIC HOSE	DN6 D-C90 ORFS LG=3490	1	2502008380	
F28	FLEXIBLE HYDRAULIQUE	HYDRAULIC HOSE	ORFS-1_4P-LG2900-1SC-F 11_16-16-F 9_16-18	1	4000131880	
F29	FLEXIBLE HYDRAULIQUE	HYDRAULIC HOSE	ORFS 1/4" LG1100 S5469	1	2502005870	
F30	FLEXIBLE HYDRAULIQUE	HYDRAULIC HOSE	ORFS 1/4" LG4450 S5469	1	2502009410	
F32	FLEXIBLE HYDRAULIQUE	HYDRAULIC HOSE	DN 6 D-C90 ORFS LG=390	1	2502010030	



4000596480.A

**▲ ENSEMBLE FLEXIBLES
HOSE ASSEMBLIES**

TIER 3 P1D1

**◀ A1-431
1/2 ▶**

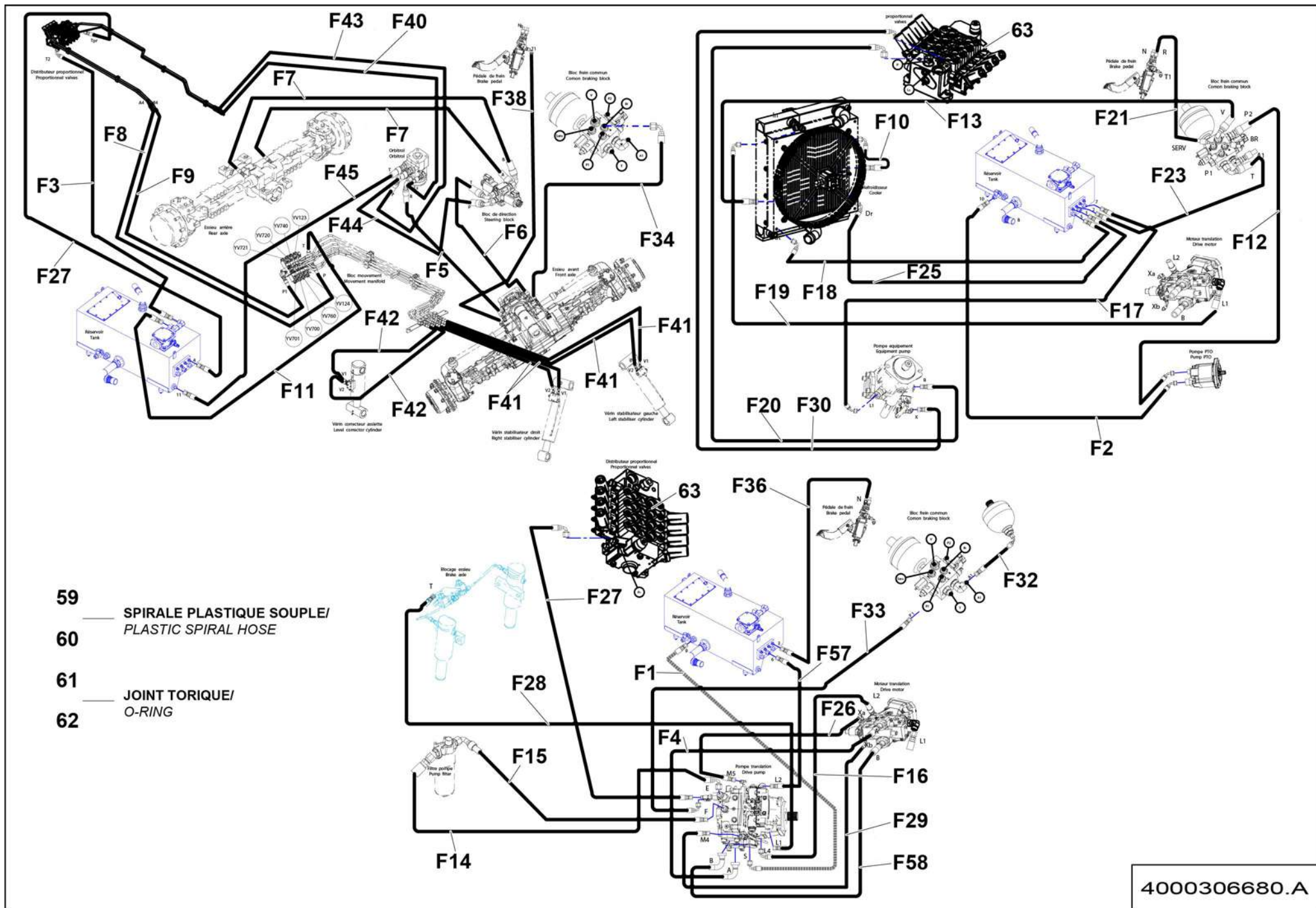
Rep.	Désignation	Designation	Specification	Qty	Code	Up to / jusqu'à
F2	FLEXIBLE HYDRAULIQUE	HYDRAULIC HOSE	ORFS-3_4P-LG550-R4-F F90 1P3_16-12	1	4000306730	
F4	FLEXIBLE HYDRAULIQUE	HYDRAULIC HOSE	BRIDE SAE 6000 PSI 1P- F90- BRIDE SAE 6000 PSI 1P1-4- F45 LG.1000	1	4000557380	
F5	FLEXIBLE HYDRAULIQUE	HYDRAULIC HOSE	DN 12 D-C90 ORFS LG=2210	1	2502008200	
F7	FLEXIBLE HYDRAULIQUE	HYDRAULIC HOSE	DN12 D-C90 ORFS LG=4270	2	2502008220	
F8	FLEXIBLE HYDRAULIQUE	HYDRAULIC HOSE	DN12 D-MÂLE LG=610	1	2502008230	
F9	FLEXIBLE HYDRAULIQUE	HYDRAULIC HOSE	DN12 D-MÂLE LG=530	1	2502008240	
F10	FLEXIBLE HYDRAULIQUE	HYDRAULIC HOSE	DN12 D/C90 ORFS LG480	1	2502013880	
F11	FLEXIBLE HYDRAULIQUE	HYDRAULIC HOSE	ORFS-1_2P-LG1150-1SC-F F45 13_16-16	1	4000007920	
F12	FLEXIBLE HYDRAULIQUE	HYDRAULIC HOSE	ORFS-1_2P-LG2240-R16-F F45 13_16-16	1	4000037260	
F13	FLEXIBLE HYDRAULIQUE	HYDRAULIC HOSE	ORFS-1_2P-LG1710-R16-F F90 13_16-16	1	4000037280	
F14	FLEXIBLE HYDRAULIQUE	HYDRAULIC HOSE	DN16 C90-D ORFS LG690	1	2502013590	
F15	FLEXIBLE HYDRAULIQUE	HYDRAULIC HOSE	DN16 C90-D ORFS LG600	1	2502013580	
F17	FLEXIBLE HYDRAULIQUE	HYDRAULIC HOSE	ORFS-3_4P-LG1020-1SC-F F45 1P3_16-12	1	4000037290	
F18	FLEXIBLE HYDRAULIQUE	HYDRAULIC HOSE	ORFS-3_4P-LG1110-1SC-F F90 1P3_16-12	1	4000008000	
F19	FLEXIBLE HYDRAULIQUE	HYDRAULIC HOSE	ORFS-3_4P-LG1830-1SC-F 90 1P3_16-12	1	4000008010	
F20	FLEXIBLE HYDRAULIQUE	HYDRAULIC HOSE	ORFS-3_4P-LG4000-2SC-F90 F 1P3_16-12	1	4000037300	
F21	FLEXIBLE HYDRAULIQUE	HYDRAULIC HOSE		1	2502001180	
F23	FLEXIBLE HYDRAULIQUE	HYDRAULIC HOSE	DN12 D-C90 ORFS LG=880	1	2502008550	
F25	FLEXIBLE HYDRAULIQUE	HYDRAULIC HOSE	DN6 D-C90 ORFS LG=1210	1	2502008450	
F27	FLEXIBLE HYDRAULIQUE	HYDRAULIC HOSE	DN6 D-C90 ORFS LG=3490 FLEXIBLE	2	2502008380	
F28	FLEXIBLE HYDRAULIQUE	HYDRAULIC HOSE	ORFS-1_4P-LG2900-1SC- F 11_16-16 - F 9_16-18	1	4000131880	
F30	FLEXIBLE HYDRAULIQUE	HYDRAULIC HOSE	ORFS 1/4" LG4450 S5469	1	2502009410	
F32	FLEXIBLE HYDRAULIQUE	HYDRAULIC HOSE	DN 6 D-C90 ORFS LG=390	1	2502010030	
F33	FLEXIBLE HYDRAULIQUE	HYDRAULIC HOSE	DN6 D-C90 LG=1400	1	2502005380	
F34	FLEXIBLE HYDRAULIQUE	HYDRAULIC HOSE	DN6 D-C90 ORFS LG=1630	1	2502008440	
F36	FLEXIBLE HYDRAULIQUE	HYDRAULIC HOSE	ORFS 1/4" LG1820 S5469	1	2502005880	

**▲ ENSEMBLE FLEXIBLES
HOSE ASSEMBLIES**

TIER 4F

**◀ A2-430
1/2 ▶**

Rep.	Désignation	Designation	Specification	Qty	Code	Up to / jusqu'à
F2	FLEXIBLE HYDRAULIQUE	HYDRAULIC HOSE	ORFS-3_4P-LG550-R4-F F90 1P3_16-12	1	4000306730	
F4	FLEXIBLE HYDRAULIQUE	HYDRAULIC HOSE	SAE6000-3_4P-LG1090-4SH-F90 F	1	4000037310	
F5	FLEXIBLE HYDRAULIQUE	HYDRAULIC HOSE	DN 12 D-C90 ORFS LG=2210	1	2502008200	
F6	FLEXIBLE HYDRAULIQUE	HYDRAULIC HOSE	DN12 D-C90 ORFS LG=1610	1	2502008210	
F7	FLEXIBLE HYDRAULIQUE	HYDRAULIC HOSE	DN12 D-C90 ORFS LG=4270	2	2502008220	
F8	FLEXIBLE HYDRAULIQUE	HYDRAULIC HOSE	DN12 D-MÂLE LG=610	1	2502008230	
F9	FLEXIBLE HYDRAULIQUE	HYDRAULIC HOSE	DN12 D-MÂLE LG=530	1	2502008240	
F10	FLEXIBLE HYDRAULIQUE	HYDRAULIC HOSE	DN12 D/C90 ORFS LG480	1	2502013880	
F11	FLEXIBLE HYDRAULIQUE	HYDRAULIC HOSE	ORFS-1_2P-LG1150-1SC-F F45 13_16-16	1	4000007920	
F12	FLEXIBLE HYDRAULIQUE	HYDRAULIC HOSE	ORFS-1_2P-LG2240-R16-F F45 13_16-16	1	4000037260	
F13	FLEXIBLE HYDRAULIQUE	HYDRAULIC HOSE	ORFS-1_2P-LG1710-R16-F F90 13_16-16	1	4000037280	
F14	FLEXIBLE HYDRAULIQUE	HYDRAULIC HOSE	DN16 C90-D ORFS LG690	1	2502013590	
F15	FLEXIBLE HYDRAULIQUE	HYDRAULIC HOSE	DN16 C90-D ORFS LG600	1	2502013580	
F16	FLEXIBLE HYDRAULIQUE	HYDRAULIC HOSE	ORFS-3_4P-LG1470-1SC-F F90 1P3_16-12	1	4000008040	
F17	FLEXIBLE HYDRAULIQUE	HYDRAULIC HOSE	ORFS-3_4P-LG1020-1SC-F F45 1P3_16-12	1	4000037290	
F18	FLEXIBLE HYDRAULIQUE	HYDRAULIC HOSE	ORFS-3_4P-LG1110-1SC-F F90 1P3_16-12	1	4000008000	
F19	FLEXIBLE HYDRAULIQUE	HYDRAULIC HOSE	ORFS-3_4P-LG1830-1SC-F 90 1P3_16-12	1	4000008010	
F20	FLEXIBLE HYDRAULIQUE	HYDRAULIC HOSE	ORFS-3_4P-LG4000-2SC-F90 F 1P3_16-12	1	4000037300	
F21	FLEXIBLE HYDRAULIQUE	HYDRAULIC HOSE		1	2502001180	
F23	FLEXIBLE HYDRAULIQUE	HYDRAULIC HOSE	DN12 D-C90 ORFS LG=880	1	2502008550	
F25	FLEXIBLE HYDRAULIQUE	HYDRAULIC HOSE	DN6 D-C90 ORFS LG=1210	1	2502008450	
F26	FLEXIBLE HYDRAULIQUE	HYDRAULIC HOSE	ORFS 1/4" LG1250 S5469	1	2502006420	
F27	FLEXIBLE HYDRAULIQUE	HYDRAULIC HOSE	DN6 D-C90 ORFS LG=3490	2	2502008380	
F28	FLEXIBLE HYDRAULIQUE	HYDRAULIC HOSE	ORFS-1_4P-LG2900-1SC-F 11_16-16-F 9_16-18	1	4000131880	
F29	FLEXIBLE HYDRAULIQUE	HYDRAULIC HOSE	ORFS 1/4" LG1100 S5469	1	2502005870	
F30	FLEXIBLE HYDRAULIQUE	HYDRAULIC HOSE	ORFS 1/4" LG4450 S5469	1	2502009410	

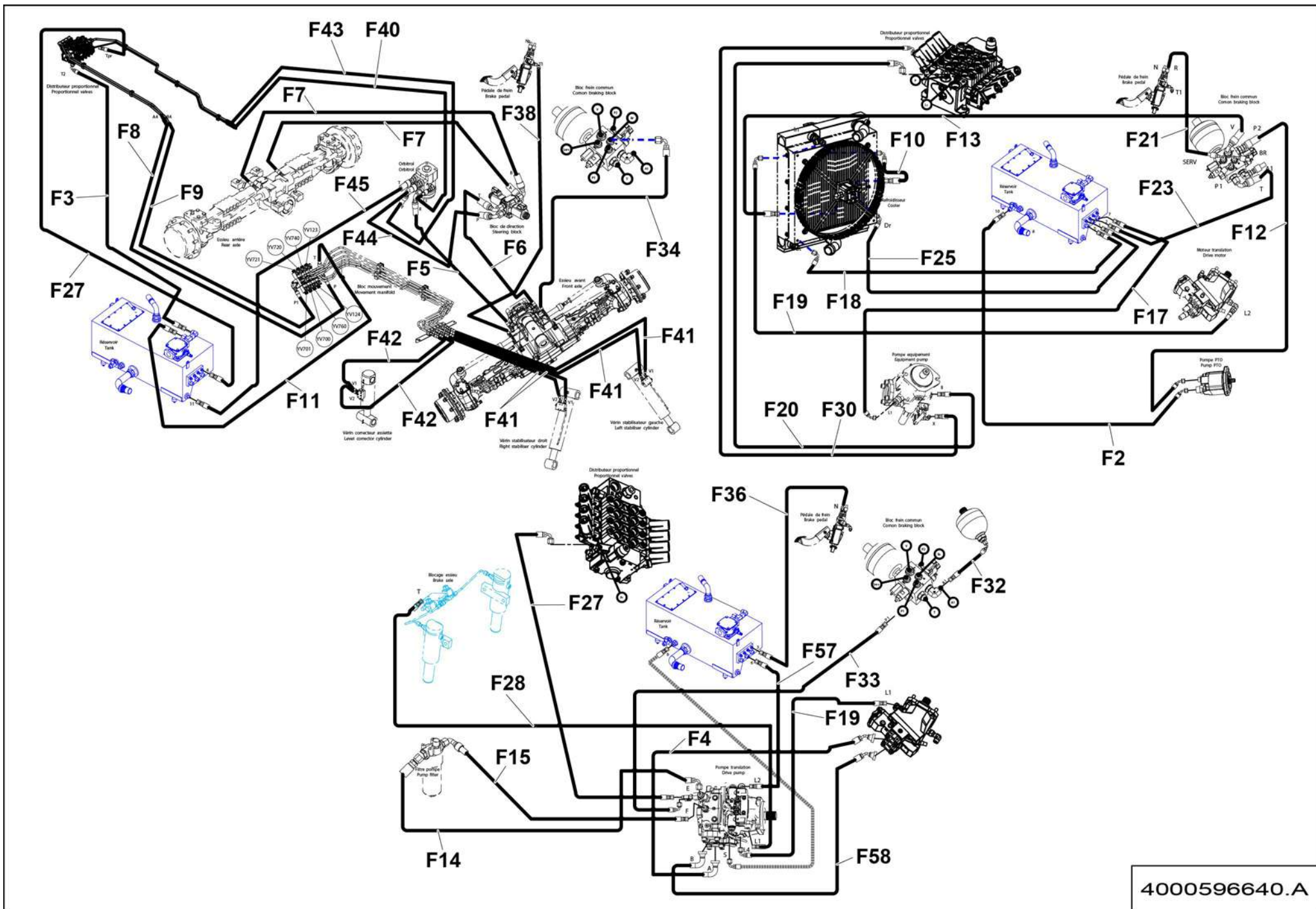


**▲ ENSEMBLE FLEXIBLES
HOSE ASSEMBLIES**

TIER 4F

**◀ A2-430
2/2 ▶**

Rep.	Désignation	Designation	Specification	Qty	Code	Up to / jusqu'à
F32	FLEXIBLE HYDRAULIQUE	HYDRAULIC HOSE	DN 6 D-C90 ORFS LG=390	1	2502010030	
F33	FLEXIBLE HYDRAULIQUE	HYDRAULIC HOSE	DN6 D-C90 LG=1400	1	2502005380	
F34	FLEXIBLE HYDRAULIQUE	HYDRAULIC HOSE	DN6 D-C90 ORFS LG=1630	1	2502008440	
F36	FLEXIBLE HYDRAULIQUE	HYDRAULIC HOSE	ORFS 1/4" LG1820 S5469	1	2502005880	
F38	FLEXIBLE HYDRAULIQUE	HYDRAULIC HOSE	ORFS 1/4P LG2220 S5469	1	2502011570	
F40	FLEXIBLE HYDRAULIQUE	HYDRAULIC HOSE	DN6 D-MALE ORFS LG=2500	1	2502008480	
F41	FLEXIBLE HYDRAULIQUE	HYDRAULIC HOSE	DN10 MALE-C45 LG=2290	4	2502008490	
F42	FLEXIBLE HYDRAULIQUE	HYDRAULIC HOSE	DN10 D-MALE ORFS LG=1340	2	2502008500	
F43	FLEXIBLE HYDRAULIQUE	HYDRAULIC HOSE	DN12 C90-MALE LG=2420	1	2502008510	
F44	FLEXIBLE HYDRAULIQUE	HYDRAULIC HOSE	DN12 ORFS LG=810	1	194P281670	
F45	FLEXIBLE HYDRAULIQUE	HYDRAULIC HOSE	DN12 ORFS LG=1600	1	194P281680	
F57	FLEXIBLE HYDRAULIQUE	HYDRAULIC HOSE	ORFS 3/4" LG1300 S5469	1	2502009770	
F58	FLEXIBLE HYDRAULIQUE	HYDRAULIC HOSE	DN20 BRIDE C90-D LG920	1	2502013630	
59	SPIRALE PLASTIQUE SOUPLE	PLASTIC SPIRAL HOSE	Ø INT.25	1	2421906050	
60	SPIRALE PLASTIQUE SOUPLE	PLASTIC SPIRAL HOSE	DIAMETRE INT.13	1	2421903430	
61	JOINT TORIQUE	O-RING		1	2399004410	
62	JOINT TORIQUE	O-RING	POUR BRIDE 2	1	2502014070	
63	DISTRIBUTEUR	POSITION VALVE	SX 14 S S022385	1	4000083440	SEE DETAILS PAGE 97



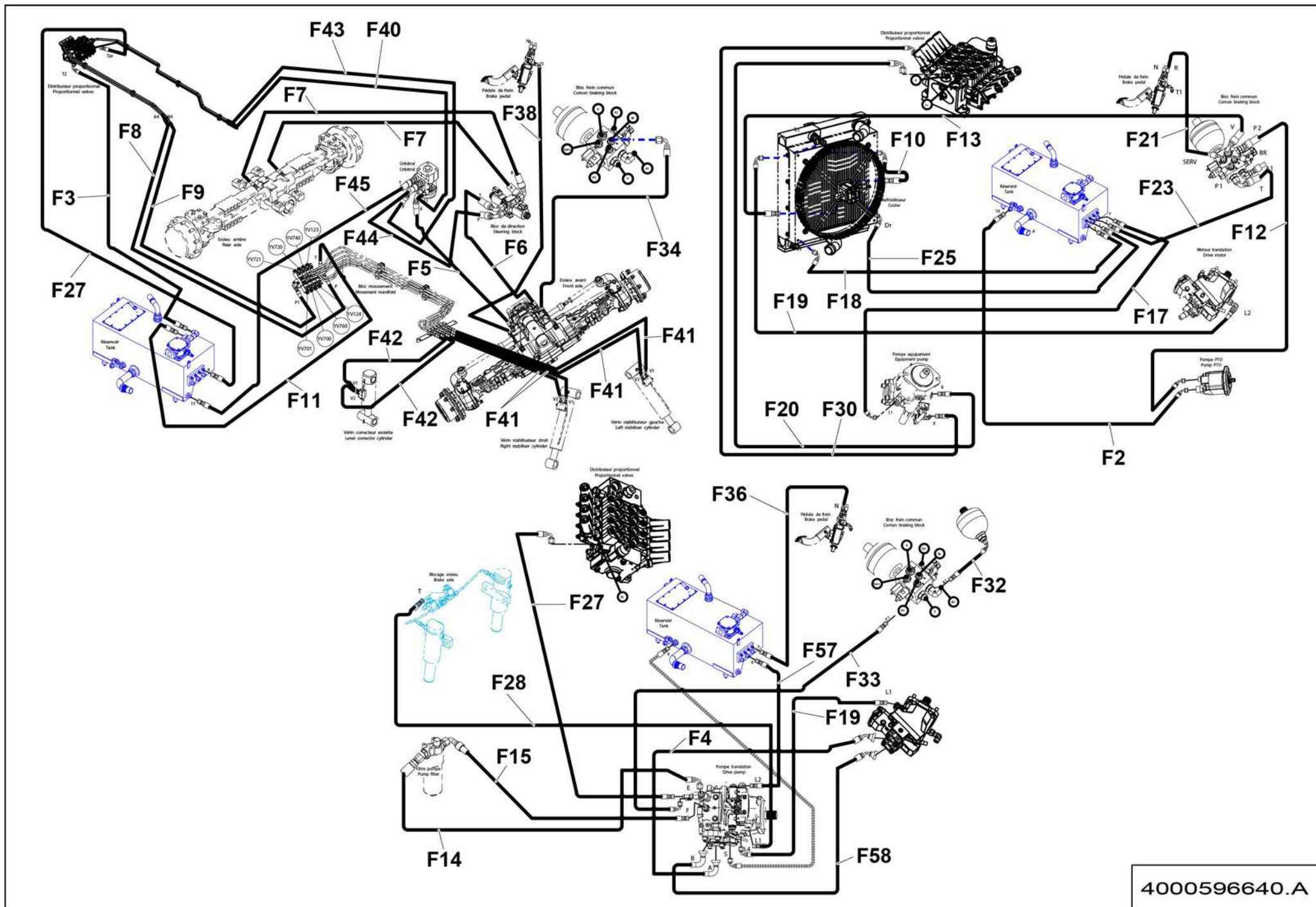
4000596640.A

**▲ ENSEMBLE FLEXIBLES
HOSE ASSEMBLIES**

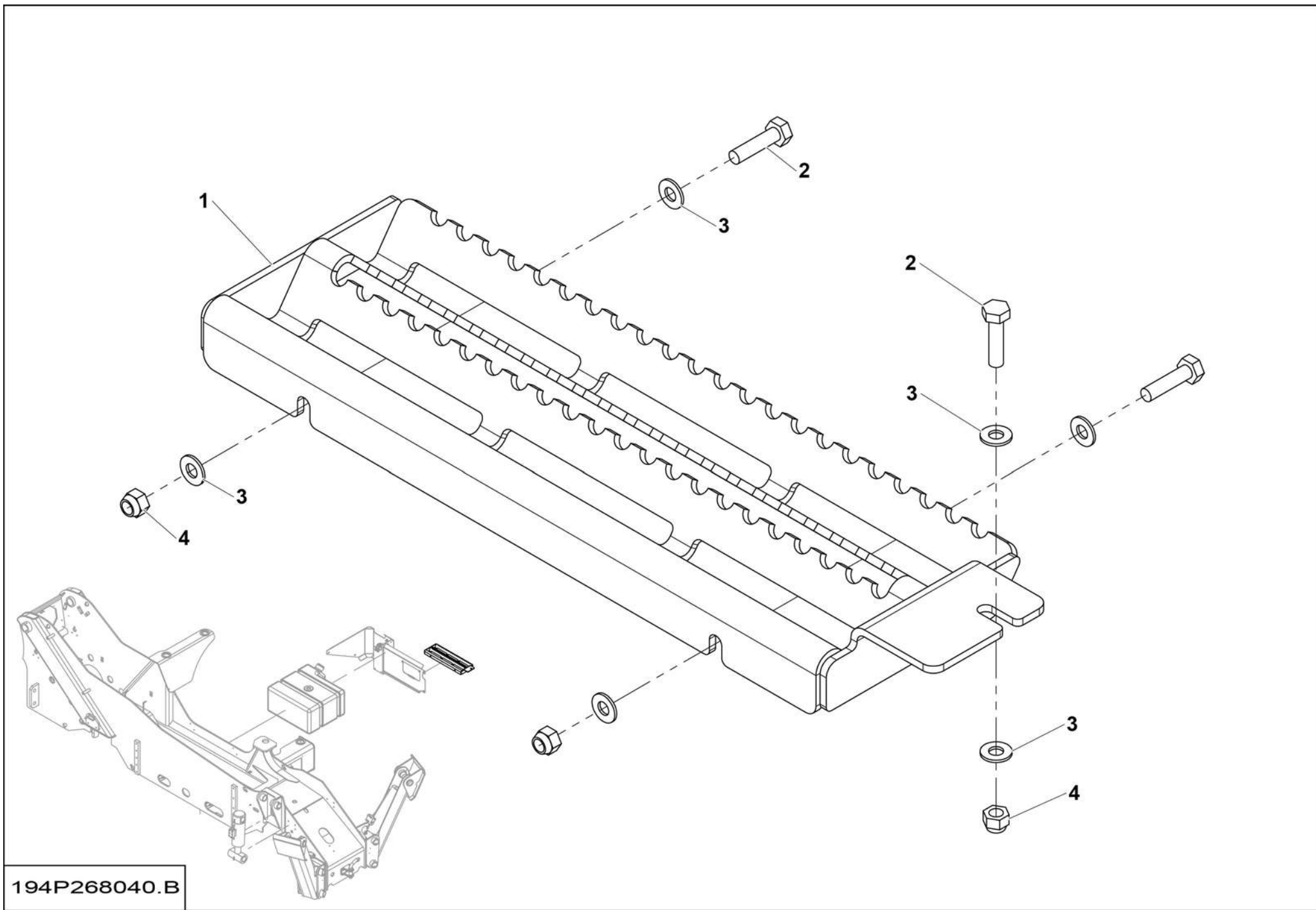
TIER 4F P1D1

**◀ A2-431
1/2 ▶**

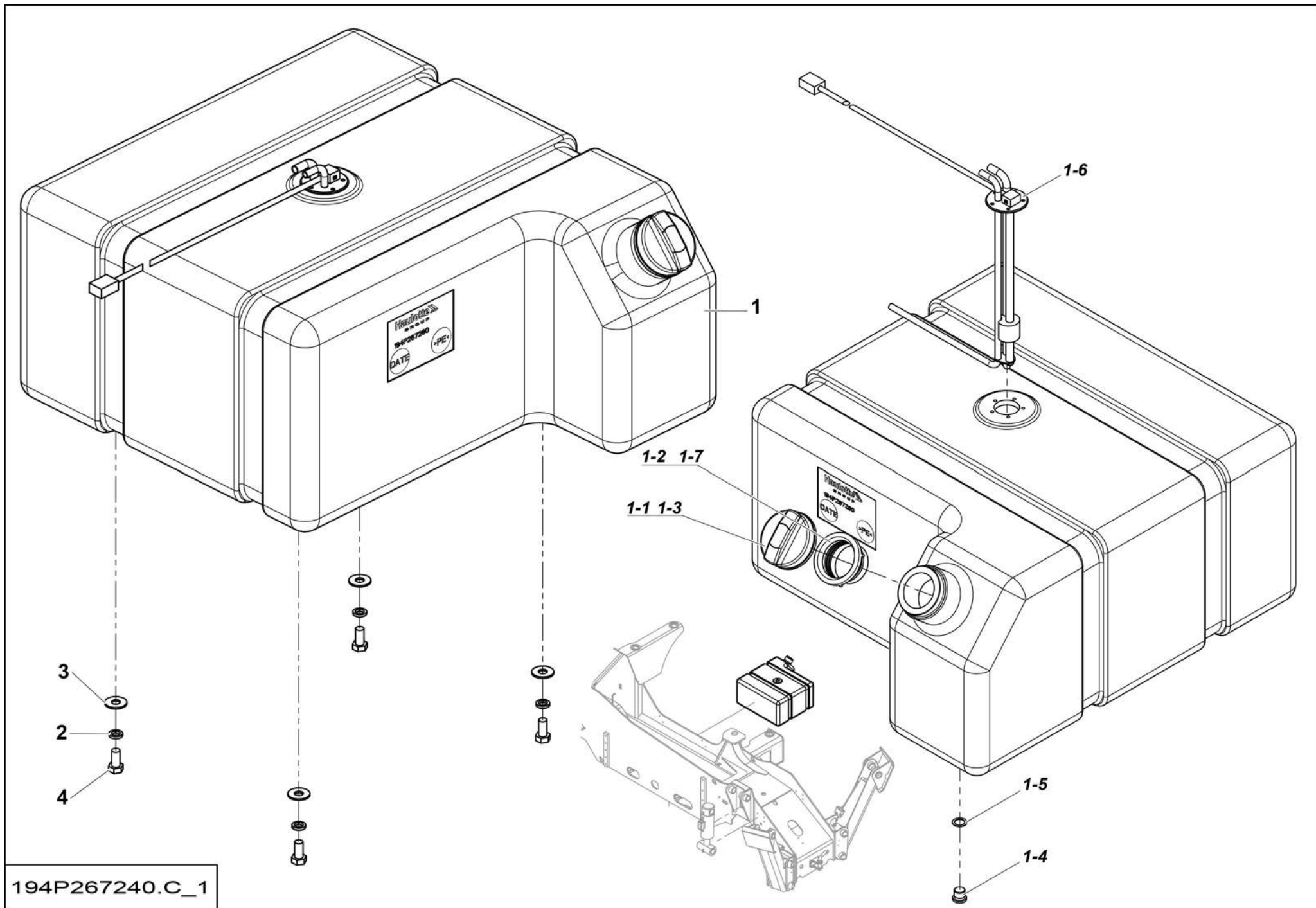
Rep.	Désignation	Designation	Specification	Qty	Code	Up to / jusqu'à
F2	FLEXIBLE HYDRAULIQUE	HYDRAULIC HOSE	ORFS-3_4P-LG550-R4-F F90 1P3_16-12	1	4000306730	
F3	FLEXIBLE HYDRAULIQUE	HYDRAULIC HOSE	ORFS-1P-LG2800-R4- F90 1-7.16-12 - F 1-7.16-12	1	4000131870	
F4	FLEXIBLE HYDRAULIQUE	HYDRAULIC HOSE	BRIDE SAE 6000 PSI 1P- F90- BRIDE SAE 6000 PSI 1P1-4- F45 LG.1000	1	4000557380	
F5	FLEXIBLE HYDRAULIQUE	HYDRAULIC HOSE	DN 12 D-C90 ORFS LG=2210	1	2502008200	
F6	FLEXIBLE HYDRAULIQUE	HYDRAULIC HOSE	DN12 D-C90 ORFS LG=1610	1	2502008210	
F7	FLEXIBLE HYDRAULIQUE	HYDRAULIC HOSE	DN12 D-C90 ORFS LG=4270	2	2502008220	
F8	FLEXIBLE HYDRAULIQUE	HYDRAULIC HOSE	DN12 D-MÂLE LG=610	1	2502008230	
F9	FLEXIBLE HYDRAULIQUE	HYDRAULIC HOSE	DN12 D-MÂLE LG=530	1	2502008240	
F10	FLEXIBLE HYDRAULIQUE	HYDRAULIC HOSE	DN12 D/C90 ORFS LG480	1	2502013880	
F11	FLEXIBLE HYDRAULIQUE	HYDRAULIC HOSE	ORFS-1_2P-LG1150-1SC-F F45 13_16- 16	1	4000007920	
F12	FLEXIBLE HYDRAULIQUE	HYDRAULIC HOSE	ORFS-1_2P-LG2240-R16-F F45 13_16- 16	1	4000037260	
F13	FLEXIBLE HYDRAULIQUE	HYDRAULIC HOSE	ORFS-1_2P-LG1710-R16-F F90 13_16- 16	1	4000037280	
F14	FLEXIBLE HYDRAULIQUE	HYDRAULIC HOSE	DN16 C90-D ORFS LG690	1	2502013590	
F15	FLEXIBLE HYDRAULIQUE	HYDRAULIC HOSE	DN16 C90-D ORFS LG600	1	2502013580	
F17	FLEXIBLE HYDRAULIQUE	HYDRAULIC HOSE	ORFS-3_4P-LG1020-1SC-F F45 1P3_16- 12	1	4000037290	
F18	FLEXIBLE HYDRAULIQUE	HYDRAULIC HOSE	ORFS-3_4P-LG1110-1SC-F F90 1P3_16- 12	1	4000008000	
F19	FLEXIBLE HYDRAULIQUE	HYDRAULIC HOSE	ORFS-3_4P-LG1830-1SC-F 90 1P3_16- 12	2	4000008010	
F20	FLEXIBLE HYDRAULIQUE	HYDRAULIC HOSE	ORFS-3_4P-LG4000-2SC-F90 F 1P3_16- 12	1	4000037300	
F21	FLEXIBLE HYDRAULIQUE	HYDRAULIC HOSE		1	2502001180	
F23	FLEXIBLE HYDRAULIQUE	HYDRAULIC HOSE	DN12 D-C90 ORFS LG=880	1	2502008550	
F25	FLEXIBLE HYDRAULIQUE	HYDRAULIC HOSE	DN6 D-C90 ORFS LG=1210	1	2502008450	
F27	FLEXIBLE HYDRAULIQUE	HYDRAULIC HOSE	DN6 D-C90 ORFS LG=3490 FLEXIBLE	2	2502008380	
F28	FLEXIBLE HYDRAULIQUE	HYDRAULIC HOSE	ORFS-1_4P-LG2900-1SC- F 11_16-16 - F 9_16-18	1	4000131880	
F30	FLEXIBLE HYDRAULIQUE	HYDRAULIC HOSE	ORFS 1/4" LG4450 S5469	1	2502009410	
F32	FLEXIBLE HYDRAULIQUE	HYDRAULIC HOSE	DN 6 D-C90 ORFS LG=390	1	2502010030	
F33	FLEXIBLE HYDRAULIQUE	HYDRAULIC HOSE	DN6 D-C90 LG=1400	1	2502005380	

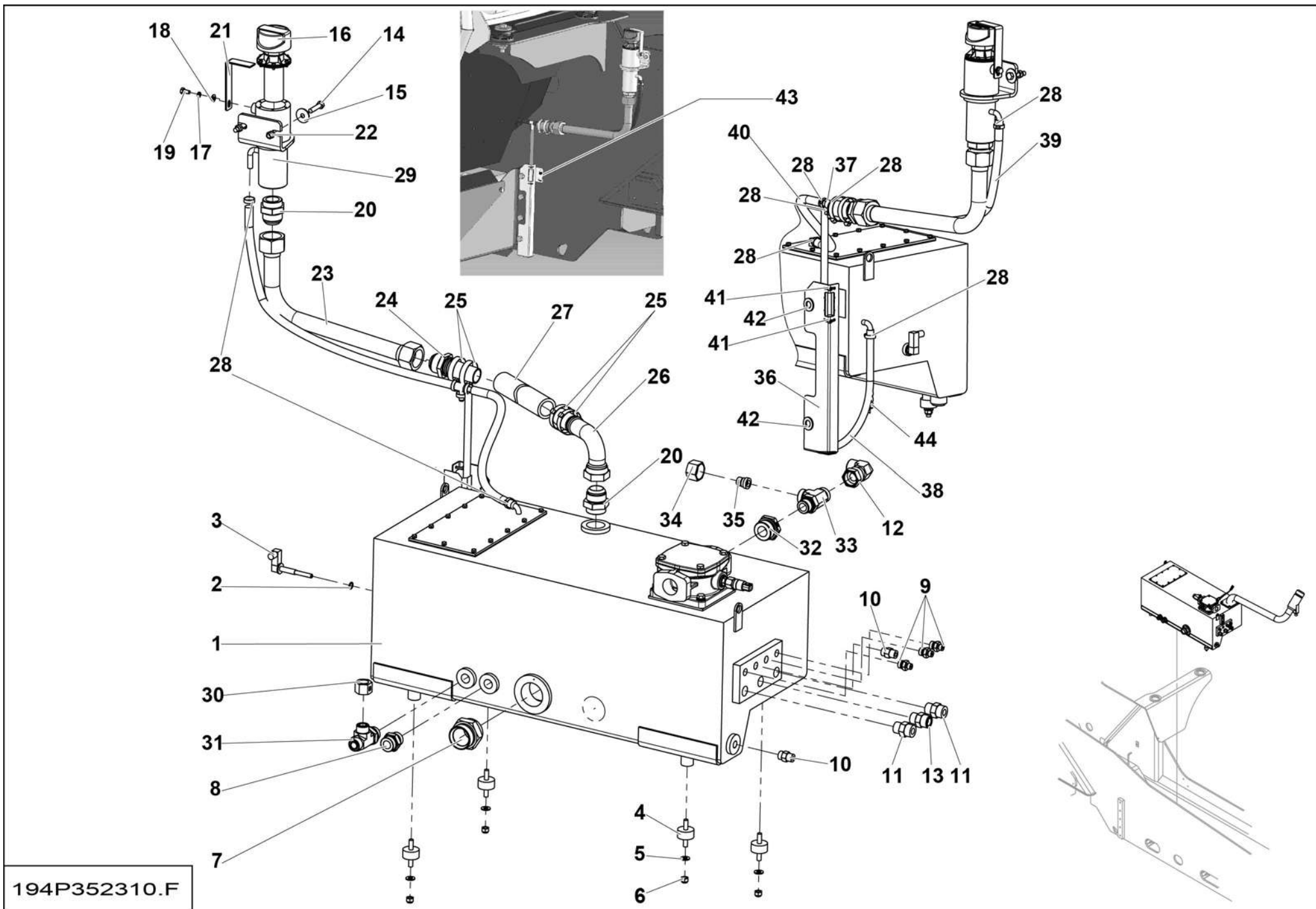


4000596640.A



194P268040.B

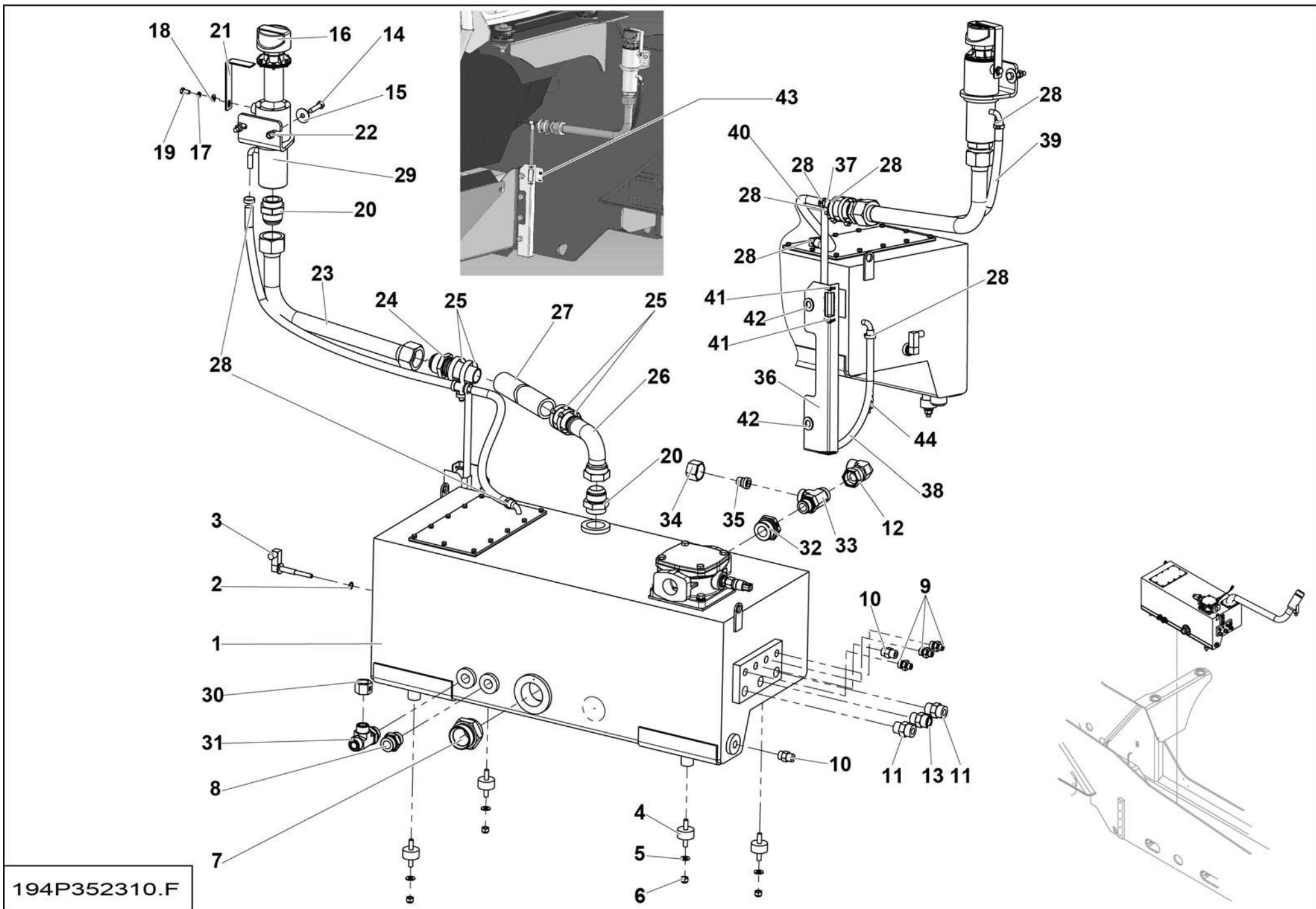




▲ ENSEMBLE RÉSERVOIR HYDRAULIQUE HYDRAULIC TANK ASSEMBLY

◀ A-670
1/2 ▶

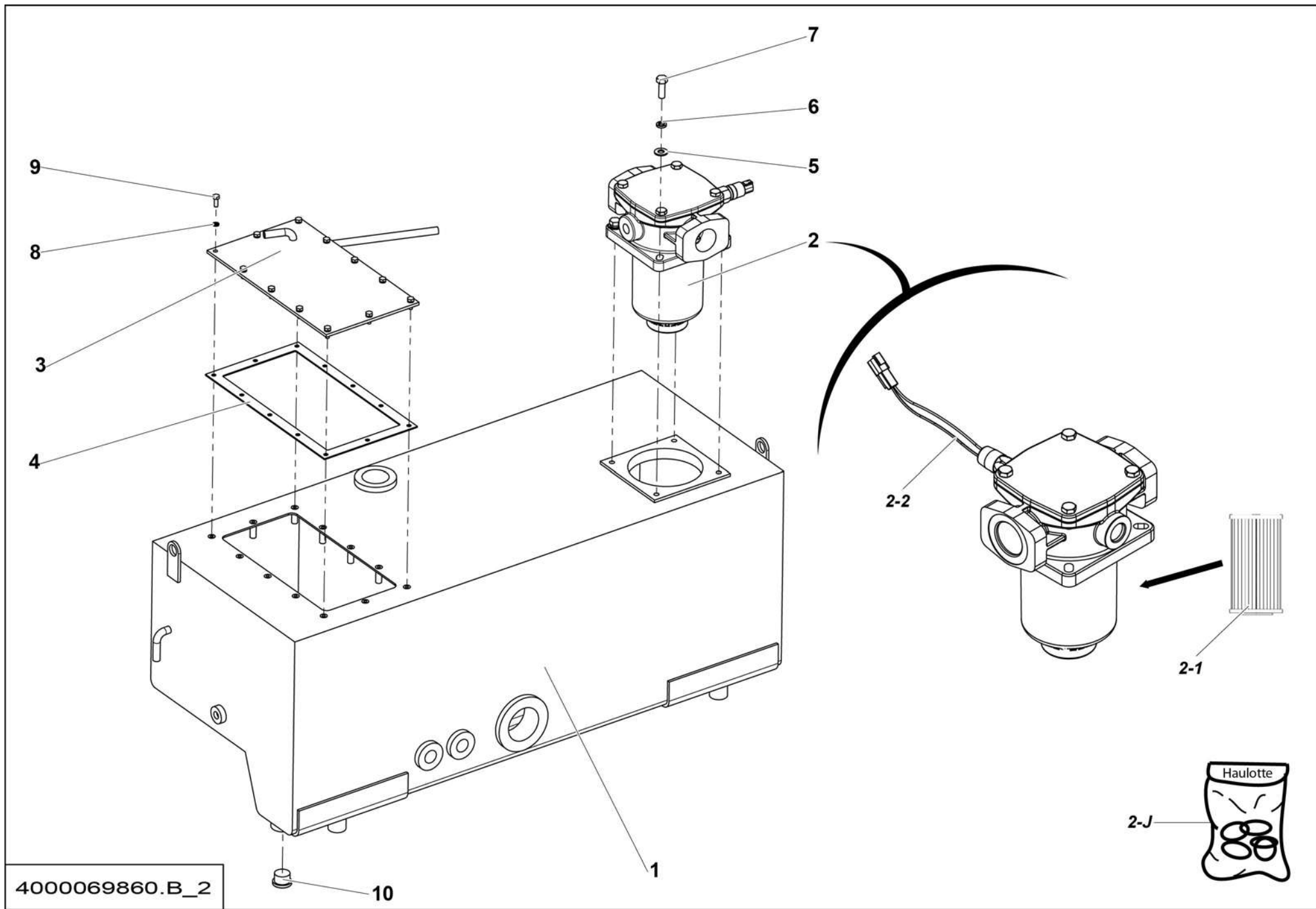
Rep.	Désignation	Designation	Specification	Qty	Code	Up to / jusqu'à
1	RÉSERVOIR HYDRAULIQUE	HYDRAULIC TANK	KIT T3 T4	1	4000069860	SEE DETAILS
2	JOINT CUIVRE	COPPER SEAL	13.4 X 17 X 1.5	1	2396013060	
3	DÉTECTEUR DE NIVEAU	LEVEL DETECTOR	TSE 80	1	2442001090	
4	SILENTBLOC	SILENTBLOC	Ø40 LG 20 + 2XM10	4	2326008960	
5	RONDELLE PLATE	ROUND HOLE WASHER	10.5 - 22 - 2 - CL.8.8	4	2351112090	
6	ÉCROU AUTOFREINÉ	SELF-LOCKED NUT	M10 CL. 8	4	2349221510	
7	RACCORD	FITTING	M2"BSPP60° X M2 1/2" UNF	1	2501002330	
8	UNION MÂLE	MALE UNION	1' BSPP 1'7/16-12	1	2369112170	
9	UNION MÂLE	MALE UNION	3/4 UNF 9/16-18	3	2501000150	
10	UNION MÂLE	MALE UNION	3.4-16 UNF 13.16-16	2	2501000040	
11	UNION MÂLE	MALE UNION	1'1/16-12 UNF 1'3/16-12	2	2501000090	
12	COUDE ORIENTABLE	ADJUSTABLE BEND	90° ORFS 1"7/16-12	1	2501002750	
13	CLAPET ANTI-RETOUR	ONE-WAY VALVE	1"1/16-12 UNF 1"3/16-12	1	2501002270	
14	VIS H	CAP SCREW	M10X45-26 CL.8.8	2	2301231790	
15	RONDELLE PLATE	ROUND HOLE WASHER	10.5 - 36 - 2 - CL.8.8	2	2351124090	
16	BOUCHON RENIFLARD	BREATHER PLUG		1	2505003370	
17	RONDELLE ÉLASTIQUE	SPRING WASHER	W 8	1	2351201070	
18	RONDELLE PLATE	ROUND HOLE WASHER	8.4 - 18 - 1.5 - CL.8.8	1	2351112070	
19	VIS H	CAP SCREW	M8X16-16 CL.8.8	1	2331231400	
20	UNION MÂLE	MALE UNION	UNF1+7/8-12 JIC1+7/8-12 JIC	2	2369111610	
21	SÉCURITÉ SUR BOUCHON	SAFETY ON PLUG		1	194P286770	
22	ÉCROU AUTOFREINÉ	SELF-LOCKED NUT	H MFR M10 CL.8 ZB	2	2349222630	
23	TUBE HYDRAULIQUE RIGIDE	RIGID HYDRAULIC TUBE		1	194P352050	
24	EMBOUT FLEX JIC MÂLE	MALE JIC FLEX FITTING	1 1/2" JIC 37°	1	2501003850	
25	COLLIER DE SERRAGE	TIGHTENING COLLAR	Ø40-60 X 14 ZB	4	2381401060	
26	EMBOUT FLEX JIC	JIC FLEX FITTING	1 1/2 " JIC 37° F90	1	2501003650	

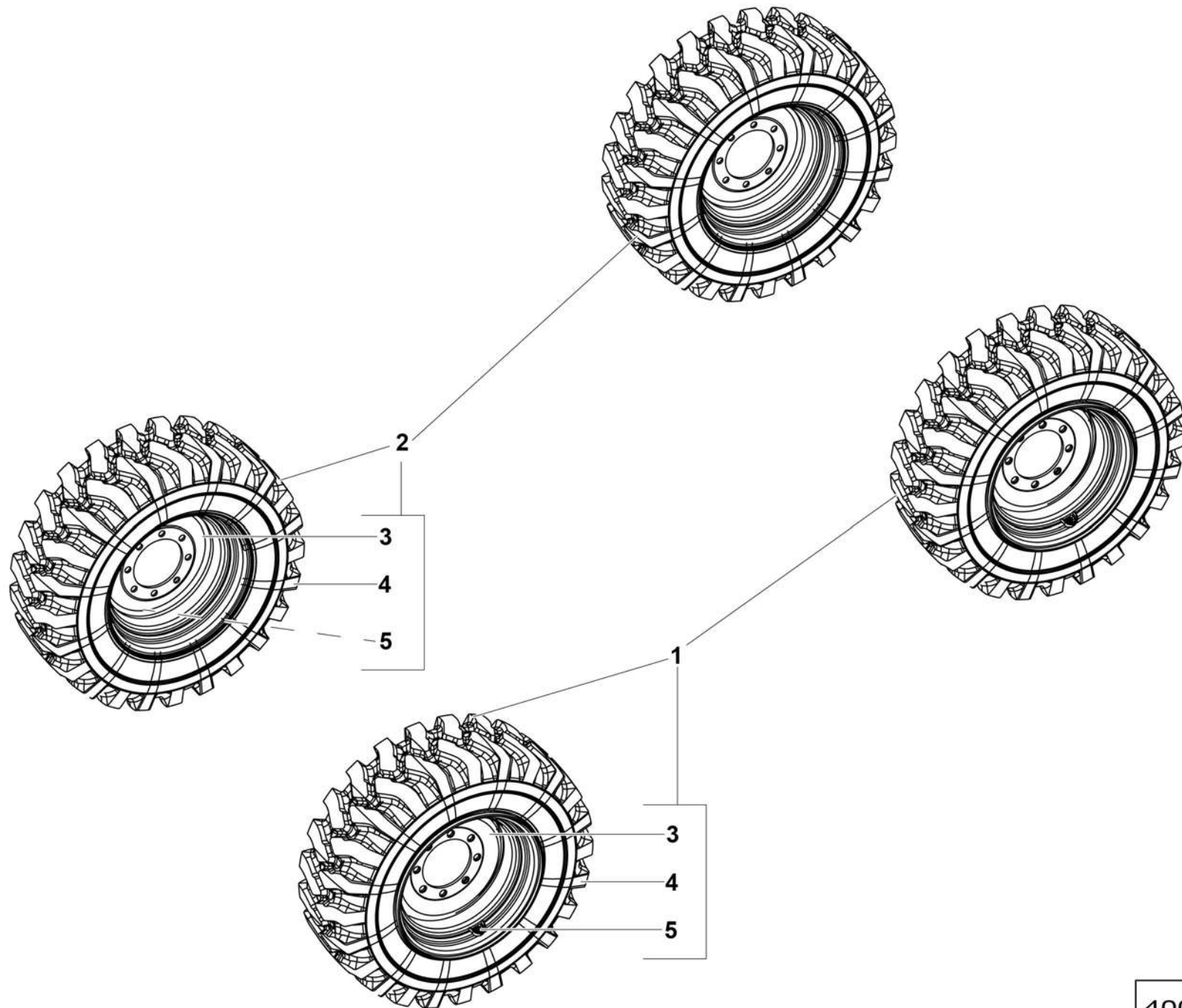


▲ ENSEMBLE RÉSERVOIR HYDRAULIQUE HYDRAULIC TANK ASSEMBLY

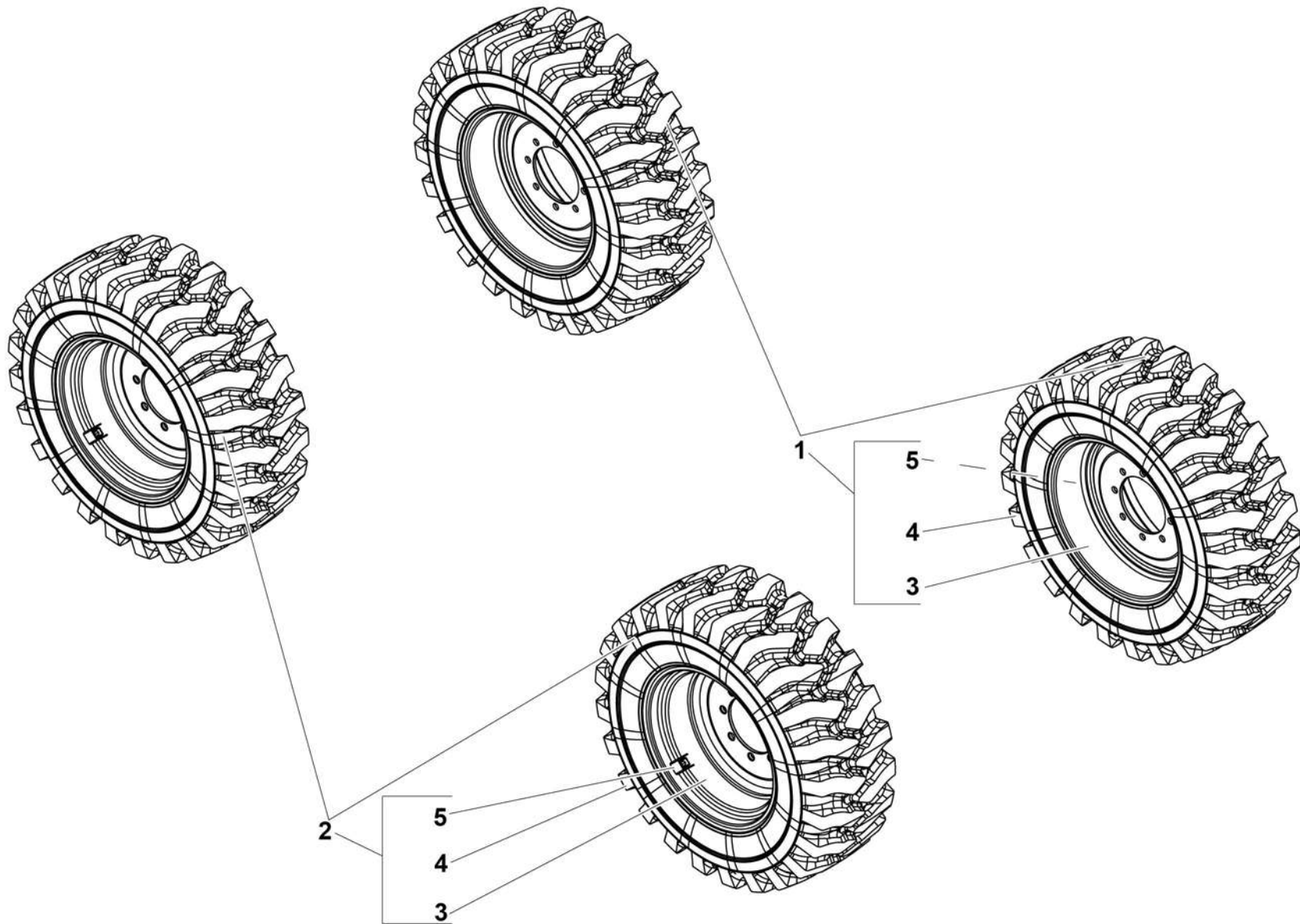
◀ A-670
2/2 ▶

Rep.	Désignation	Designation	Specification	Qty	Code	Up to / jusqu'à
27	FLEXIBLE HYDRAULIQUE	HYDRAULIC HOSE	DN40 LG600 SAE100 R4	1	4000003960	
28	COLLIER DE SERRAGE	TIGHTENING COLLAR	Ø14-24 X 8 ZB	6	2700300100	
29	TÔLE SUPPORT	SHEET METAL SUPPORT		1	107P332990	
30	BOUCHON	PLUG	1 3/16-12 UNF ORFS	1	2501003380	
31	TÉ MÂLE RENVERSÉ	REVERSED MALE TEE CONNECTION	1"BSPP - 1"3/16-12 ORFS JIC	1	2501002780	
32	RÉDUCTION	REDUCTION	RI11/2EX15/16UNCF RACCORD	1	2501003790	
33	TÉ MÂLE RENVERSÉ	REVERSED MALE TEE CONNECTION	1 15 16-12 UNF - 1 7 16-12 ORFS	1	2501003560	
34	ÉCROU	NUT	1 3/16-12UNF	1	2501000480	
35	RÉDUCTION	REDUCTION	F/M 1'7/16-12ORFS 13/16	1	2369112350	
36	TÔLE DE PROTECTION	PROTECTIVE PLATE	NIVEAU / LEVEL	1	4000013110	
37	TÉ EGAL	EQUAL T-PIECE	3 X D12	1	4000069020	
38	FLEXIBLE HYDRAULIQUE	HYDRAULIC HOSE	PU 12-17	0.800	4000072060	
39	FLEXIBLE HYDRAULIQUE	HYDRAULIC HOSE	LG860 SAE100R6 DN12	1	4000072080	
40	FLEXIBLE HYDRAULIQUE	HYDRAULIC HOSE	LG460 SAE100R6 DN12	1	4000072090	
41	COLLIER POLYAMIDE	PA FASTENER	4.8X360	2	2389002880	
42	RONDELLE PLATE	ROUND HOLE WASHER	17 - 32 - 3 - CL.8.8	2	2351112130	
43	INDICATION - EXPLICATION	INFORMATION - EXPLANATION	NIVEAU HUILE / OIL LEVEL	1	4000069040	
44	SPIRALE PLASTIQUE SOUPLE	PLASTIC SPIRAL HOSE	DIAMETRE INT.13	0.600	2421903430	

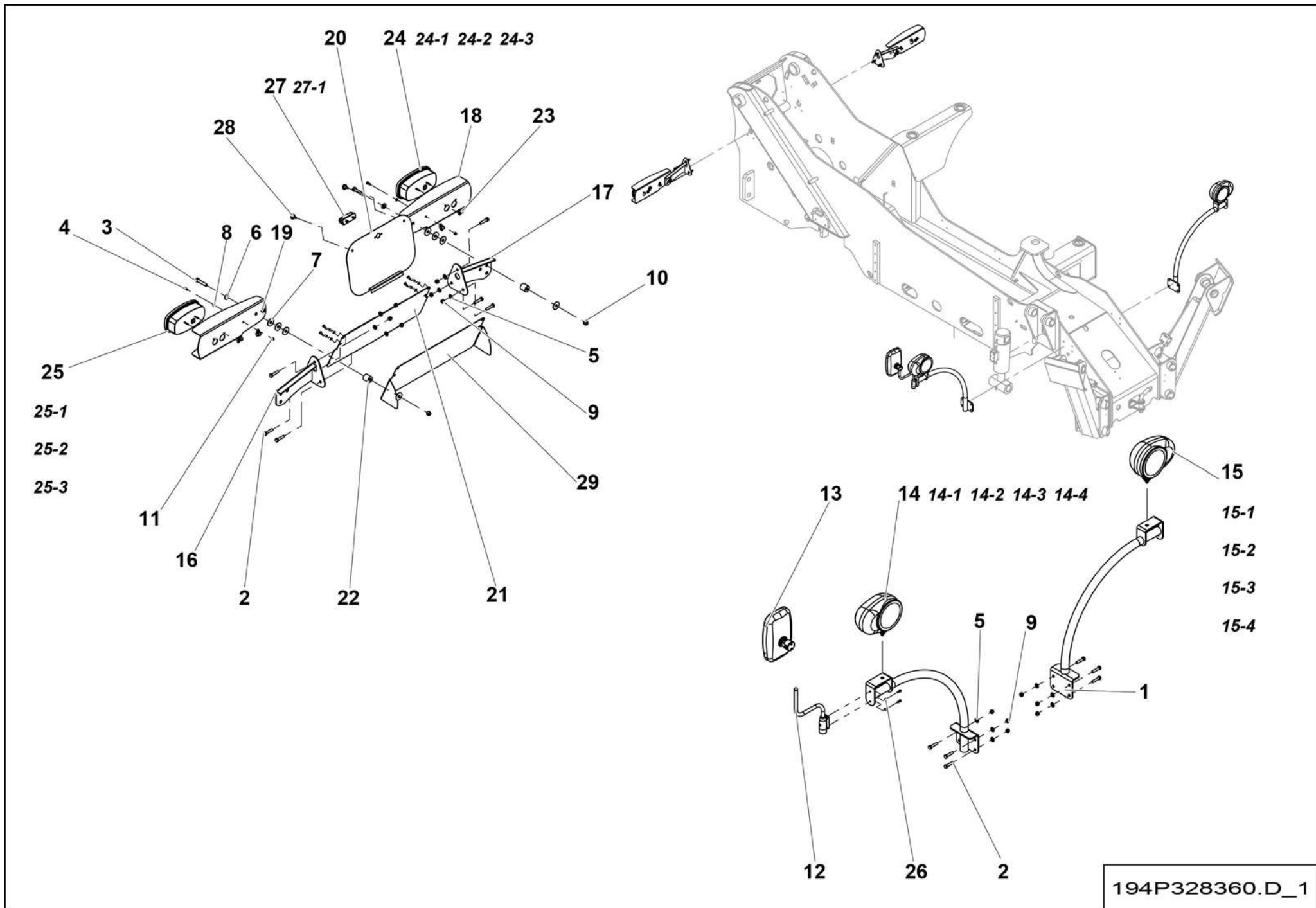




4000130780.C



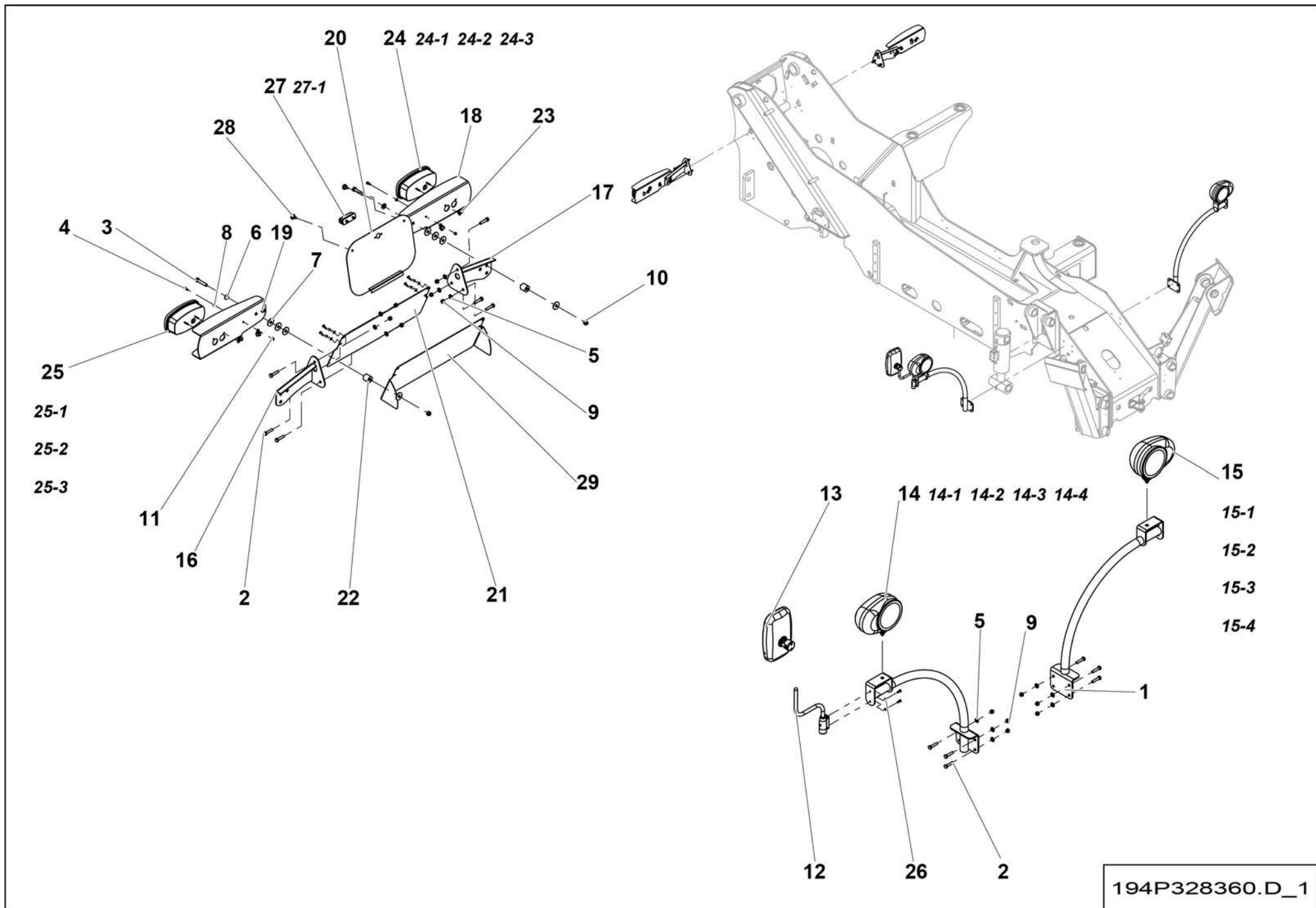
4000062250.C



▲ ENSEMBLE CAPOTAGE + SIGNALISATION ROUTIÈRE COWLING + TRAFFIC SIGNAGE ASSEMBLY

◀ A-678 ▶
1/2

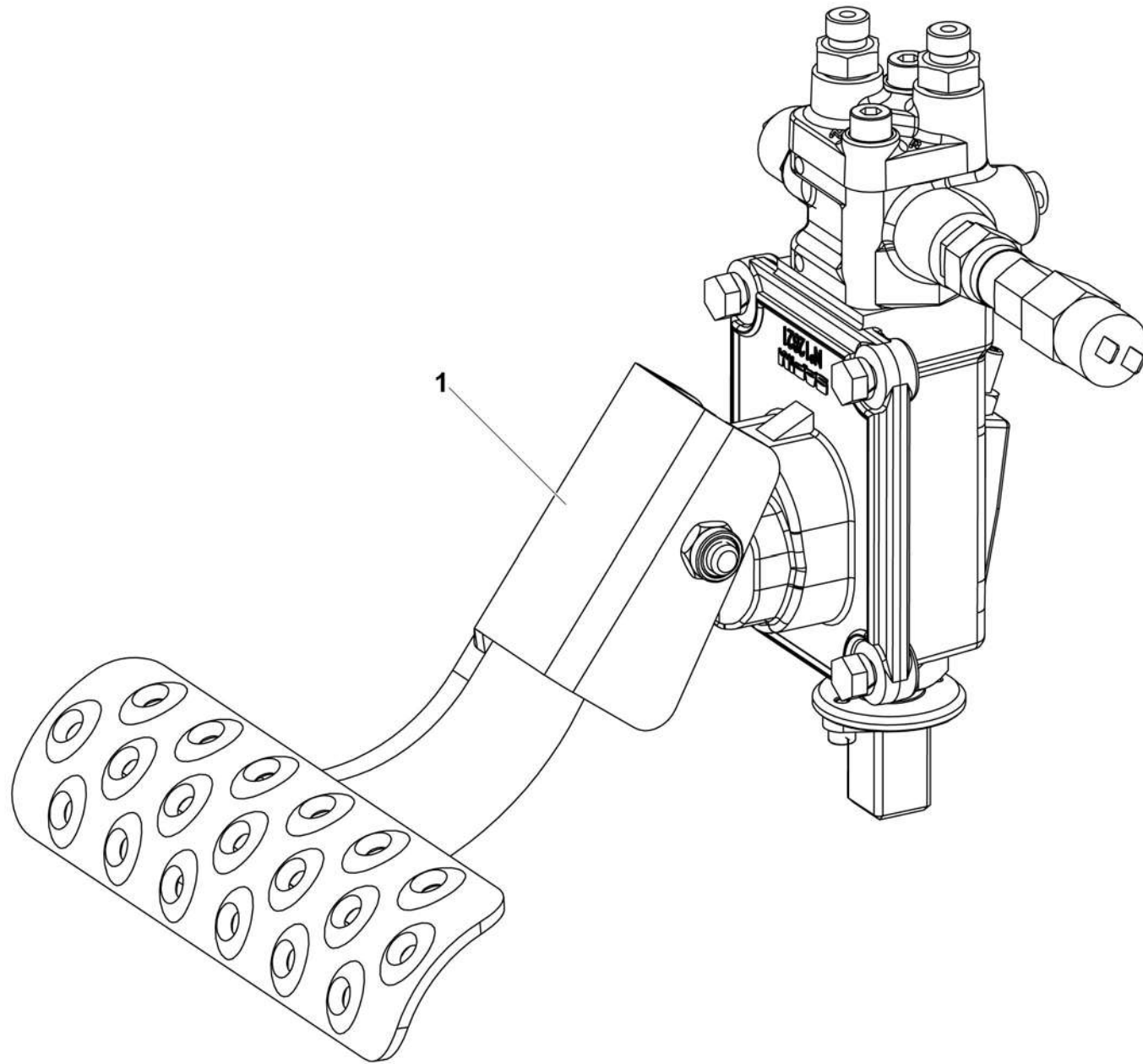
Rep.	Désignation	Designation	Specification	Qty	Code	Up to / jusqu'à
1	SUPPORT FEUX AVANT	FRONT LIGHT SUPPORT		2	194P268850	
2	VIS H	CAP SCREW	M10X45-26 CL.8.8	12	2301231790	
3	VIS H	CAP SCREW	M12X60-30 CL.8.8	2	2301231980	
4	VIS H	CAP SCREW	M6X16-16 CL.8.8	8	2331231310	
5	RONDELLE PLATE	ROUND HOLE WASHER	10.5 - 22 - 2 - CL.8.8	12	2351112090	
6	RONDELLE PLATE	ROUND HOLE WASHER	13 - 27 - 2.5 - CL.8.8	2	2351112110	
7	RONDELLE PLATE	ROUND HOLE WASHER	13 - 40 - 2.5 - CL.8.8	8	2351124110	
8	RONDELLE PLATE	ROUND HOLE WASHER	6.4 - 14 - 1.2 - CL.8.8	6	2351112050	
9	ÉCROU AUTOFREINÉ	SELF-LOCKED NUT	M10 CL. 8	12	2349221510	
10	ÉCROU AUTOFREINÉ	SELF-LOCKED NUT	M12 CL. 8	2	2349221520	
11	ÉCROU AUTOFREINÉ	SELF-LOCKED NUT	M6 CL. 8	2	2349221490	
12	BRAS RÉTROVISEUR	REAR-VIEW MIRROR ARM		1	2820303120	
13	RÉTROVISEUR	REAR-VIEW MIRROR		1	2820303130	
14	FEUX DE ROUTE DROIT	RIGHT ROAD LIGHTS	S020355	1	2901005300	
14-1	AMPOULE	BULB	12V - 4W - T8	1	2901001420	
14-2	AMPOULE	BULB	12V - 55/60W - H4	1	2901001460	
14-3	AMPOULE	BULB	12V - 21W	1	2901001470	
14-4	CONNECTEUR MÂLE	MALE CONNECTOR	6 VOIES / WAYS	1	2901009200	
15	FEUX DE ROUTE GAUCHE	LEFT ROAD LIGHTS	S020355	1	2901005180	
15-1	AMPOULE	BULB	12V - 4W - T8	1	2901001420	
15-2	AMPOULE	BULB	12V - 55/60W - H4	1	2901001460	
15-3	AMPOULE	BULB	12V - 21W	1	2901001470	
15-4	CONNECTEUR MÂLE	MALE CONNECTOR	6 VOIES / WAYS	1	2901009200	
16	SUPPORT FEU ARRIÈRE	TAILLIGHT SUPPORT		1	194P328500	
17	SUPPORT FEU ARRIÈRE	TAILLIGHT SUPPORT		1	194P328370	
18	TÔLE SUPPORT FEUX	LIGHTS SUPPORT PLATE		1	172P322520	



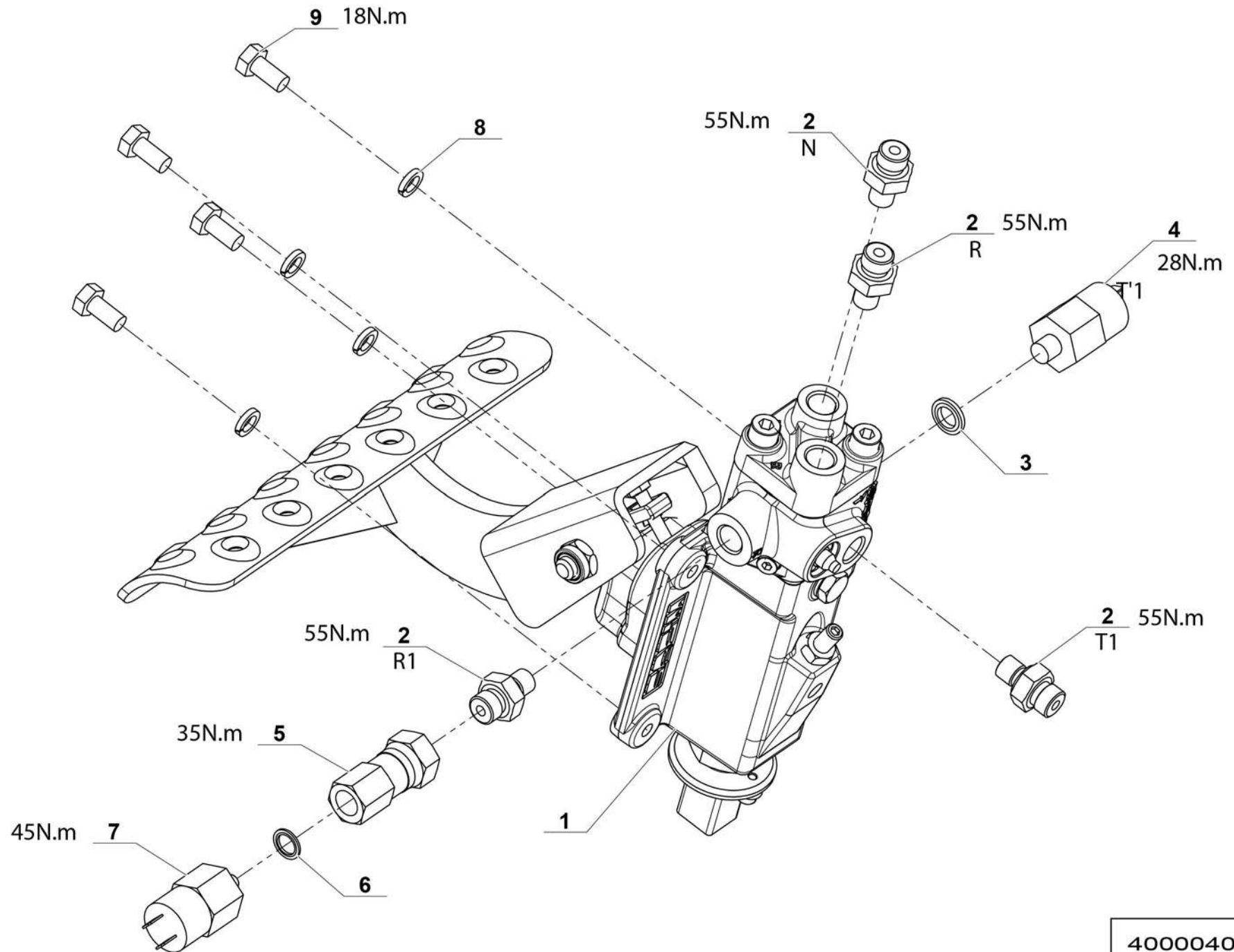
**▲ ENSEMBLE CAPOTAGE + SIGNALISATION ROUTIÈRE
COWLING + TRAFFIC SIGNAGE ASSEMBLY**

◀ **A-678** ▶
2/2

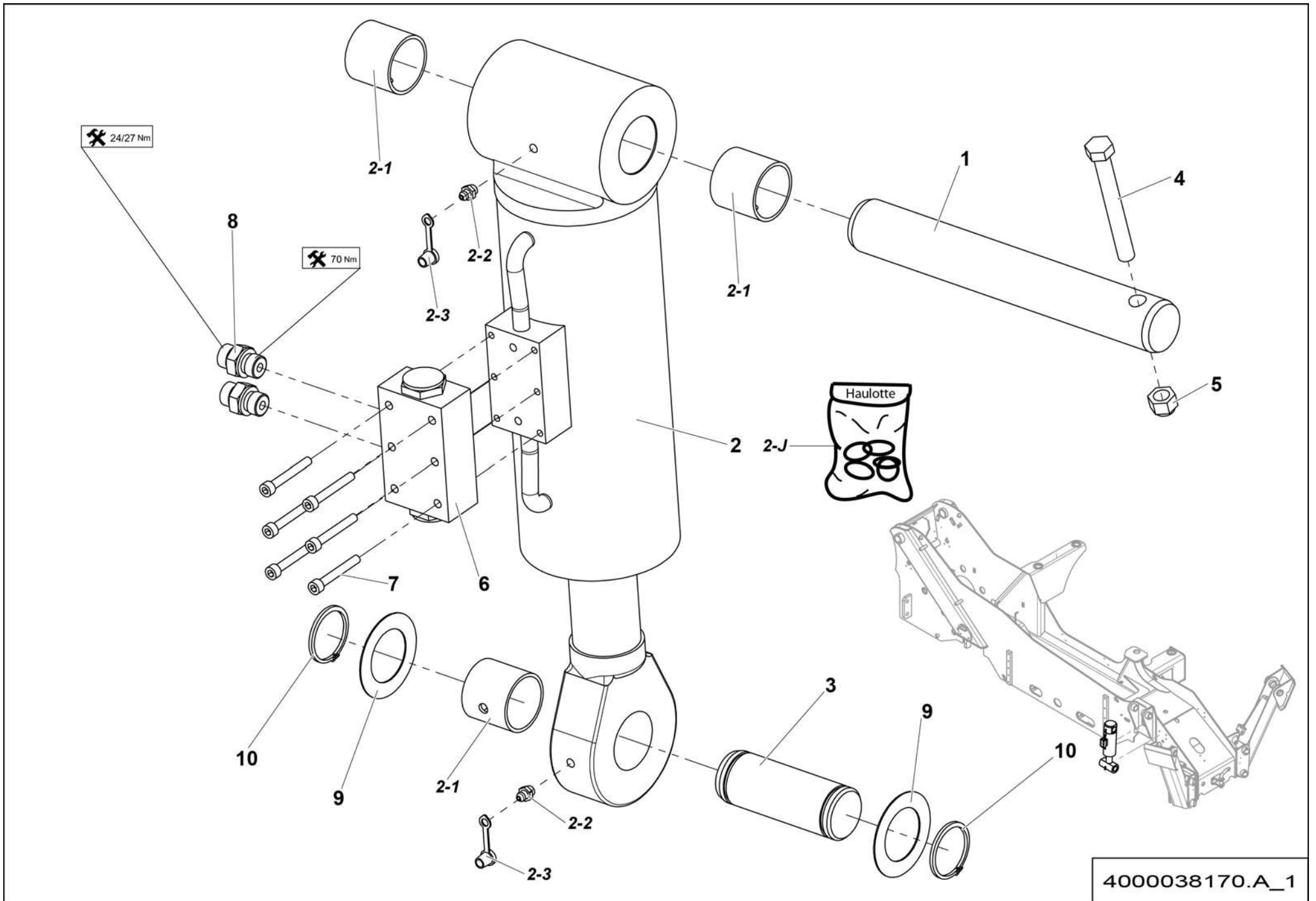
Rep.	Désignation	Designation	Specification	Qty	Code	Up to / jusqu'à
19	TÔLE SUPPORT FEUX	LIGHTS SUPPORT PLATE		1	172P322540	
20	TÔLE DE FERMETURE	CLOSING PLATE		1	194P269210	
21	TÔLE DE FERMETURE	CLOSING PLATE		1	194P269270	
22	BUTÉE DE CAOUTCHOUC	RUBBER STOP		2	2326015170	
23	COLLIER DE FIXATION	CABLE CLIP	Ø12 X 15	4	2820300260	
24	FEUX ARRIÈRE GAUCHE	LEFT TAILLIGHT	S020356	1	2901005190	
24-1	AMPOULE	BULB	12V - 4W - T8	1	2901001420	
24-2	AMPOULE	BULB	12V - 21W	1	2901001470	
24-3	CONNECTEUR MÂLE	MALE CONNECTOR	6 VOIES / WAYS	1	2901009200	
25	FEUX ARRIÈRE DROIT	RIGHT TAILLIGHT	S020356	1	2901005290	
25-1	AMPOULE	BULB	12V - 4W - T8	1	2901001420	
25-2	AMPOULE	BULB	12V - 21W	1	2901001470	
25-3	CONNECTEUR MÂLE	MALE CONNECTOR	6 VOIES / WAYS	1	2901009200	
26	RONDELLE ÉLASTIQUE	SPRING WASHER	W 6	6	2351201050	
27	ÉCLAIRAGE PLAQUE	REGISTRATION PLATE LIGHTING	S020357	1	2901005200	
27-1	AMPOULE NAVETTE	BULB FESTOON	12V - 5W	1	2901007700	
28	VIS MOLETÉE	KNURLED SCREW	M6X12	2	2330003020	
29	CAPOT TÔLE	SHEET METAL COVER		1	4000429870	

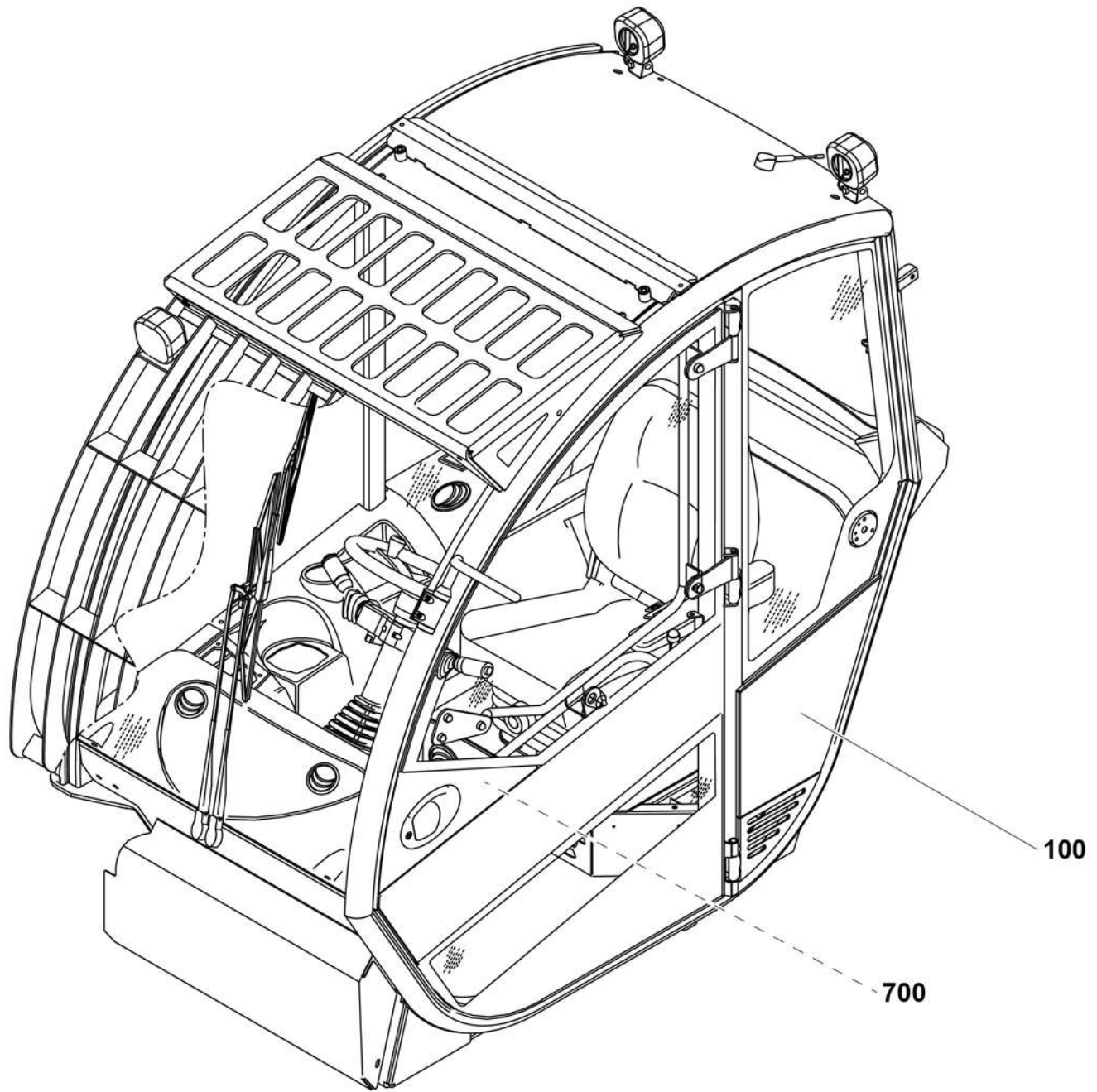


4000040280.A



4000040270.A





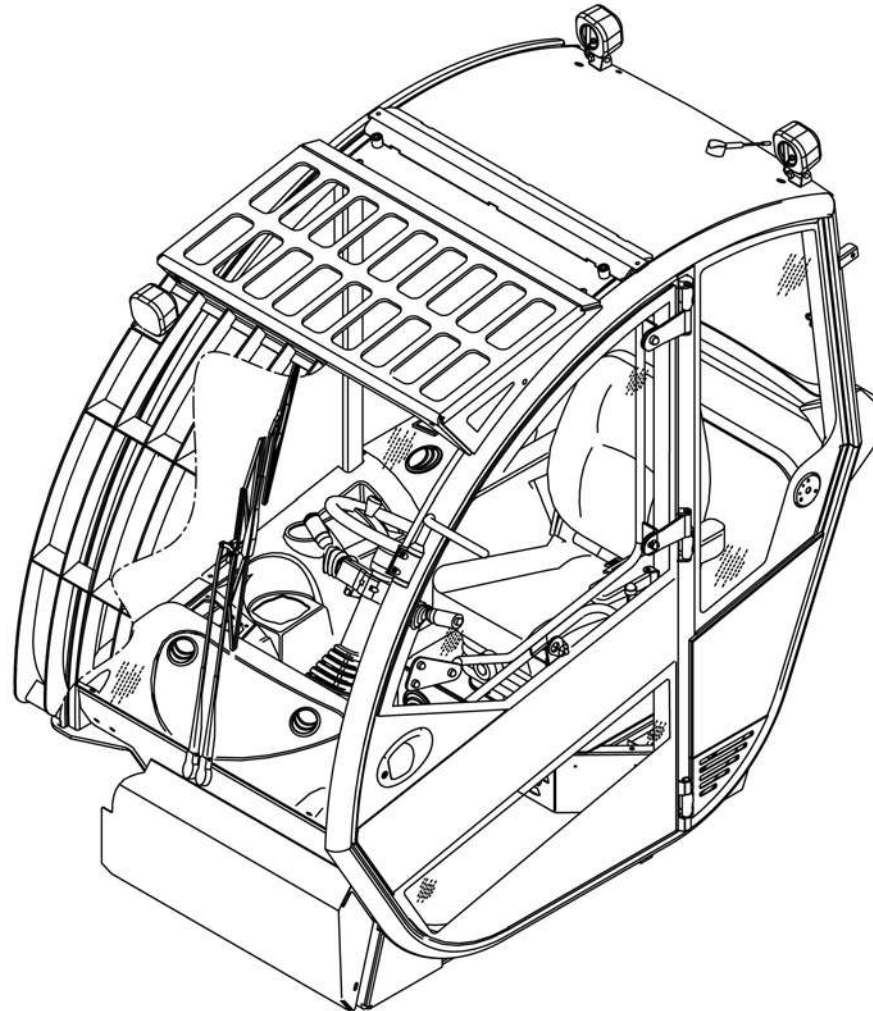
194-197-2_1

B1:TIER 3

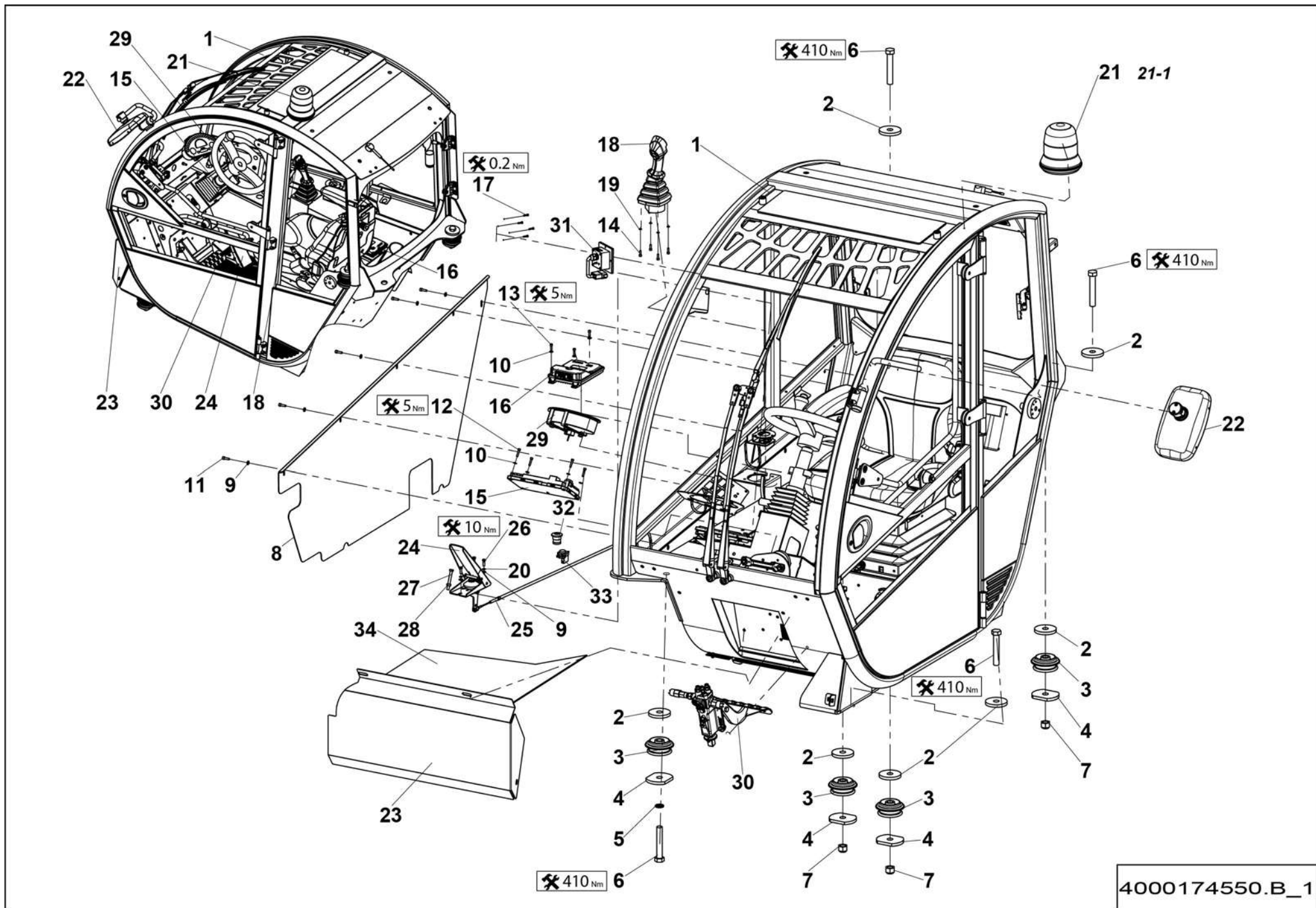
B2: TIER 4

B1-100

B2-100



HTL 3614-3617-4014-4017_B-100.A

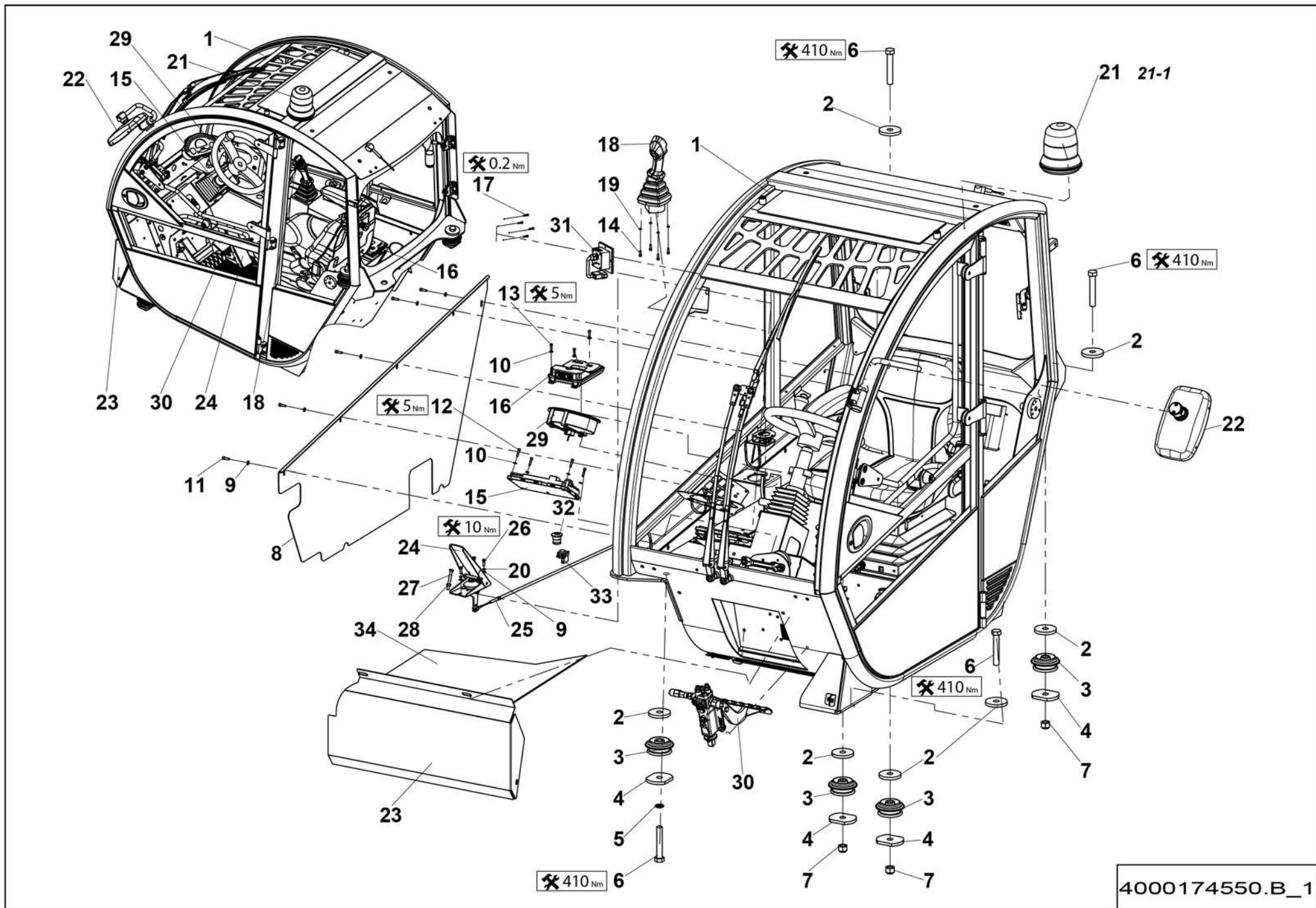


**▲ ENSEMBLE CABINE
CABIN ASSEMBLY**

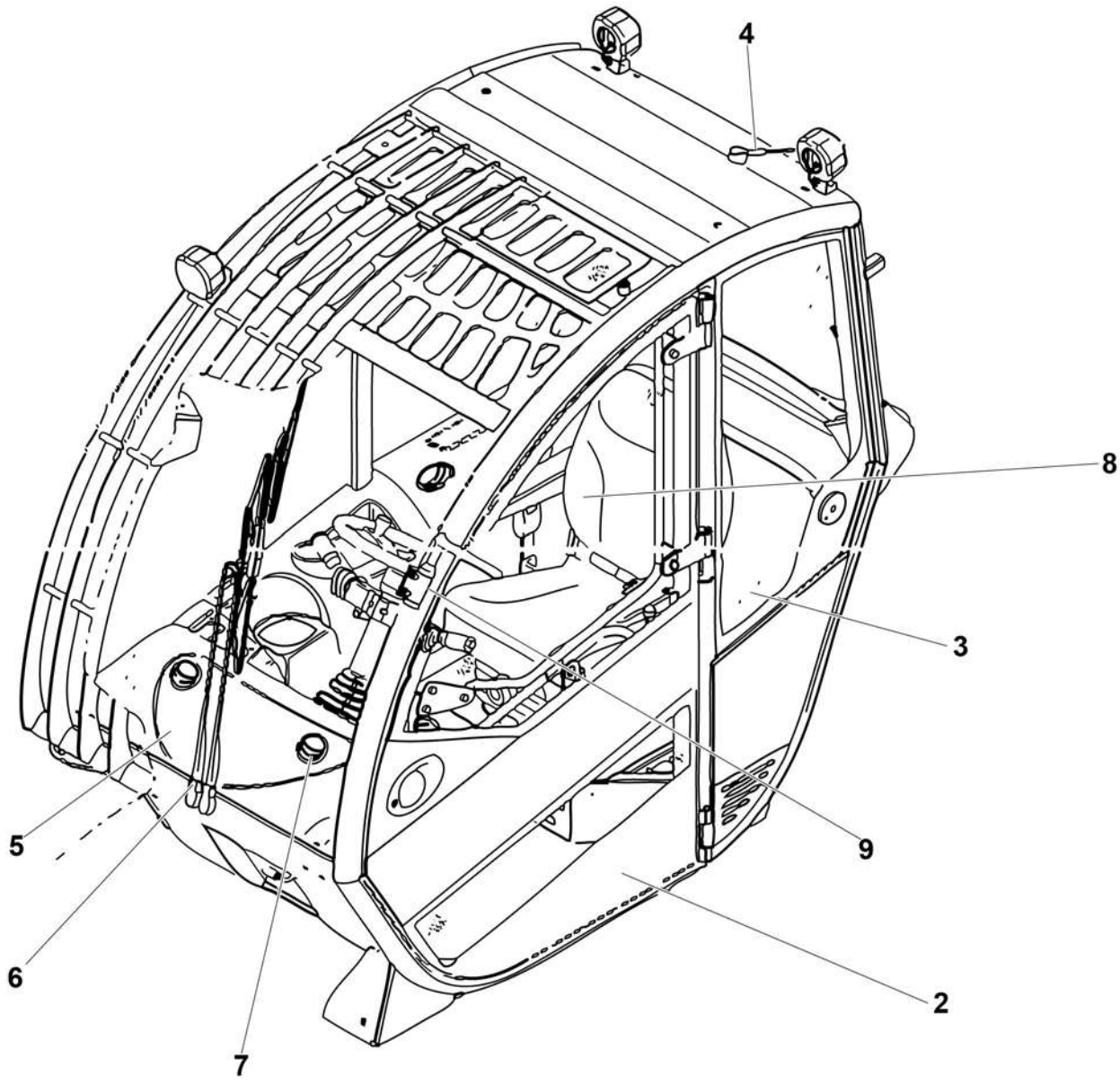
TIER 3




**◀ B1-100
1/2 ▶**

Rep.	Désignation	Designation	Specification	Qty	Code	Up to / jusqu'à
1	CABINE EQUIPÉE	EQUIPPED CABIN	S021701	1	4000174790	SEE DETAILS
2	ENTRETOISE	SPACER		7	107P333930	
3	SILENTBLOC	SILENTBLOC		4	2820300750	
4	ENTRETOISE	SPACER		4	107P333990	
5	VIS H	CAP SCREW	M20X120-46 CL.10.9	4	2700101250	
6	RONDELLE PLATE	ROUND HOLE WASHER	NL 20	1	2700500060	
7	ÉCROU AUTOFREINÉ	SELF-LOCKED NUT	M20 CL. 8	3	2349221550	
8	CAPOT LATÉRAL DROIT	RIGHT SIDE COVER		1	194P269660	
9	RONDELLE PLATE	ROUND HOLE WASHER	6.4 - 14 - 1.2 - CL.8.8	8	2351112050	
10	RONDELLE PLATE	ROUND HOLE WASHER	5.3 - 12 - 1 - CL.8.8	7	2351112040	
11	VIS CHC	SOCKET CAP SCREW	M6X20-20 CL.8.8	5	2308231490	
12	VIS CHC	SOCKET CAP SCREW	M5X25-25 CL.8.8	4	2308231250	
13	VIS CHC	SOCKET CAP SCREW	M5X20-20 CL.8.8	3	2308231320	
14	VIS CHC	SOCKET CAP SCREW	M5X16-16 CL.8.8	4	2308231310	
15	CALCULATEUR	COMPUTER	B2	1	2901004340	
16	CALCULATEUR	COMPUTER	SPU 25-15	1	2901015810	
17	VIS SPÉCIFIQUE	SPECIAL SCREW	TC-S M4X16 PA6.6	4	4000037860	
18	MANIPULATEUR 2 AXES	DOUBLE-AXIS JOYSTICK	AVEC HOMME MORT MANIPULATEUR AV. BOUTON / WITH DEAD MAN FRONT BUTTON	1	2901015830	
19	RONDELLE DENT EXTÉRIEUR	OVERLAP TOOTH WASHER	5.3 - 9.2 - 1 - CL.8.8	4	2351301060	
20	RONDELLE DENT EXTÉRIEUR	OVERLAP TOOTH WASHER	6.4 - 11 - 1.1 - CL.8.8	3	2351301070	
21	GYROPHARE	FLASHING BEACON		1	187P249890	
21-1	AMPOULE	BULB		1	2901002560	
22	RÉTROVISEUR	REAR-VIEW MIRROR		1	2820303130	
23	CAPOT AVANT	FRONT HOOD		1	2820302080	
24	PEDALE ACCÉLÉRATEUR	ACCELERATOR PEDAL		1	2326016380	
25	CABLE ACCÉLÉRATEUR	THROTTLE CABLE		1	2326016560	

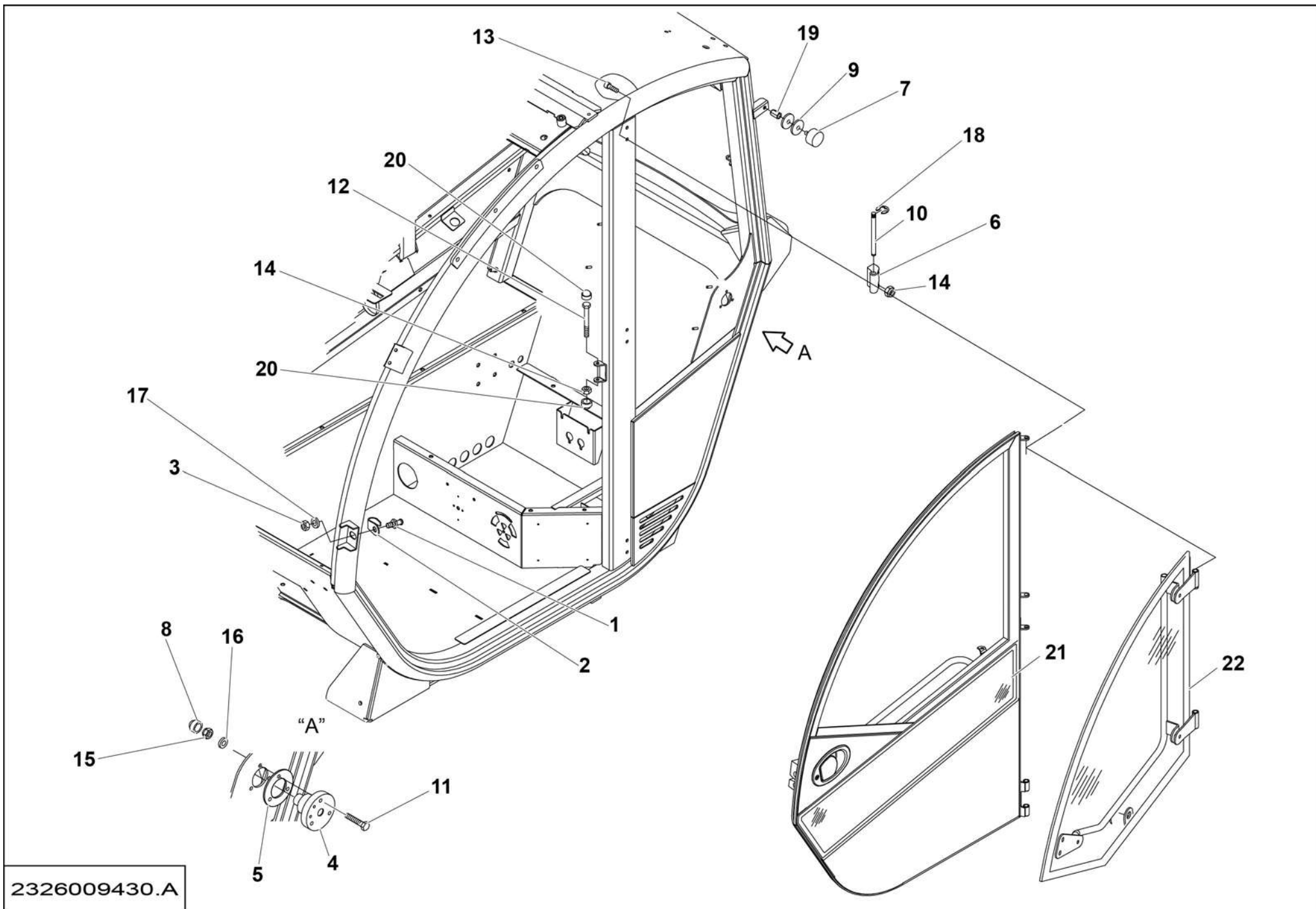


4000174550.B_1



- F 
- 10 
- 11 

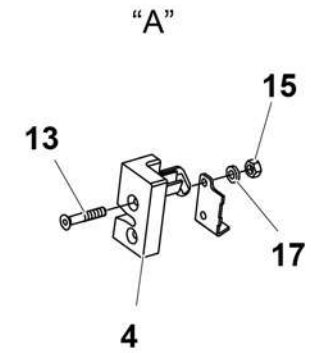
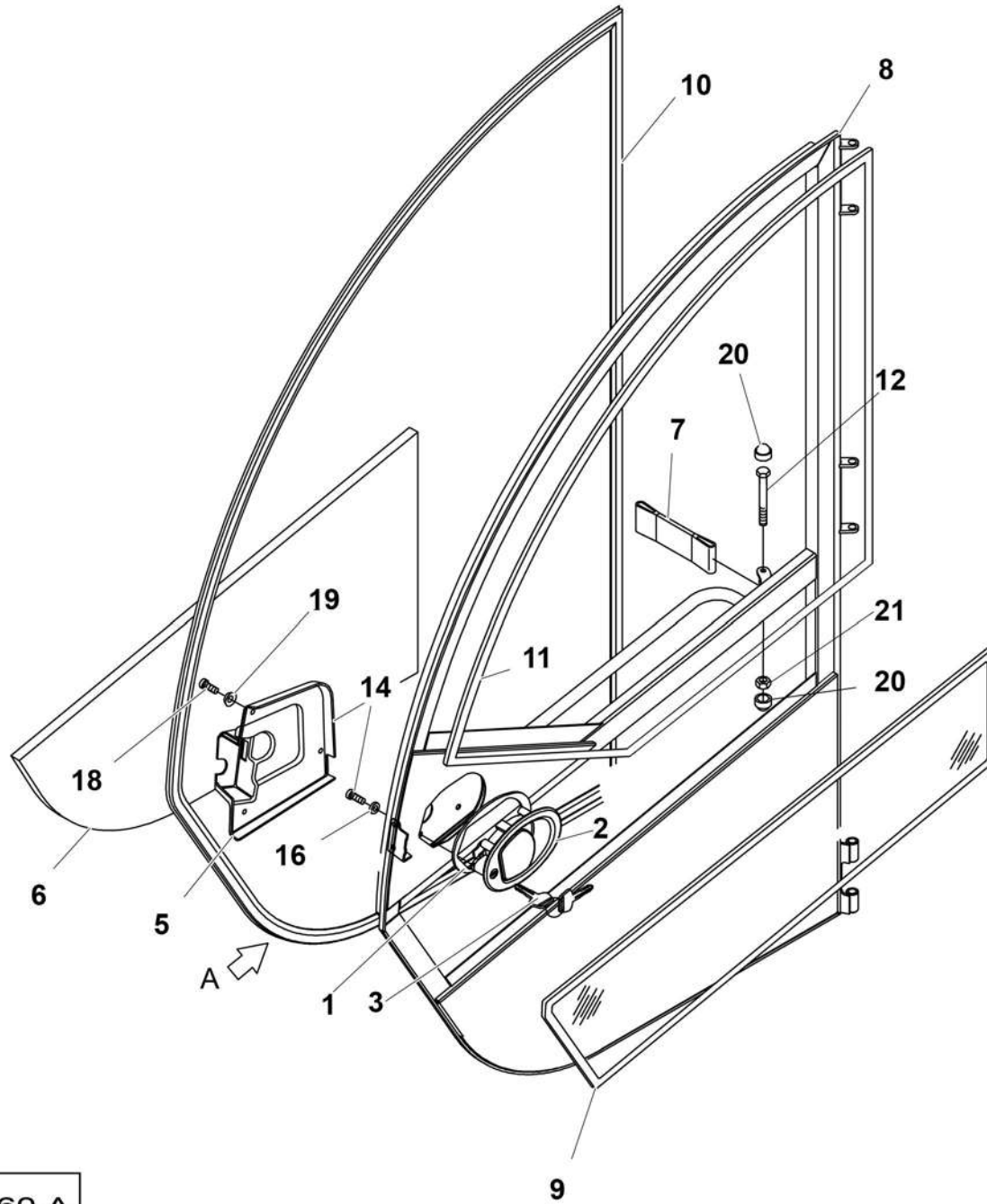
4000174790.A_4



▲ **PORTE
DOOR**

◀ **B1-100-
1-2** ▶

Rep.	Désignation	Designation	Specification	Qty	Code	Up to / jusqu'à
1	BUTÉE	STOP	M24	1	2326009520	
2	PROTECTION BUTÉE	STOP PROTECTION		1	2326009530	
3	ÉCROU POUR BUTÉE	NUT FOR STOP		1	2326009540	
4	BUTÉE DE PORTE	DOOR STOP		1	2326009550	
5	BUTÉE DE CAOUTCHOUC	RUBBER STOP		1	2326009640	
6	CHARNIÈRE	HINGE		3	2326009650	
7	BUTÉE DE CAOUTCHOUC	RUBBER STOP		1	2326009660	
8	CHAPEAU	COVER	M6	3	2326009670	
9	SILENTBLOC	SILENTBLOC		2	2326009680	
10	PIVOT CHARNIÈRE	HINGE PIVOT		3	2326009690	
11	VIS H	CAP SCREW	M6X30-30 CL.8.8	3	2331231350	
12	VIS H	CAP SCREW	M8X70-22 CL.8.8	1	2301231730	
13	VIS	SCREW		6	2326009730	
14	ÉCROU H	HEX NUT	M8 CL. 8	7	2341221070	
15	ÉCROU AUTOFREINÉ	SELF-LOCKED NUT	M6 CL. 8	3	2349221490	
16	RONDELLE PLATE	ROUND HOLE WASHER	6.4 - 12 - 1.2 - CL.8.8	3	2351115100	
17	RONDELLE DENT EXTÉRIEUR	OVERLAP TOOTH WASHER	13 - 20 - 1.5 - CL.8.8	1	2351301120	
18	ANNEAU ÉLASTIQUE	RUBBER RING		6	2326009740	
19	RIVET	RIVET		1	2326010490	
20	CHAPEAU	COVER	M8	2	2326009970	
21	PORTE GAUCHE	LEFT DOOR		1	2326009760	SEE DETAILS
22	VITRE OUVRABLE	OPENING WINDOW	GAUCHE / LEFT	1	2326009930	SEE DETAILS

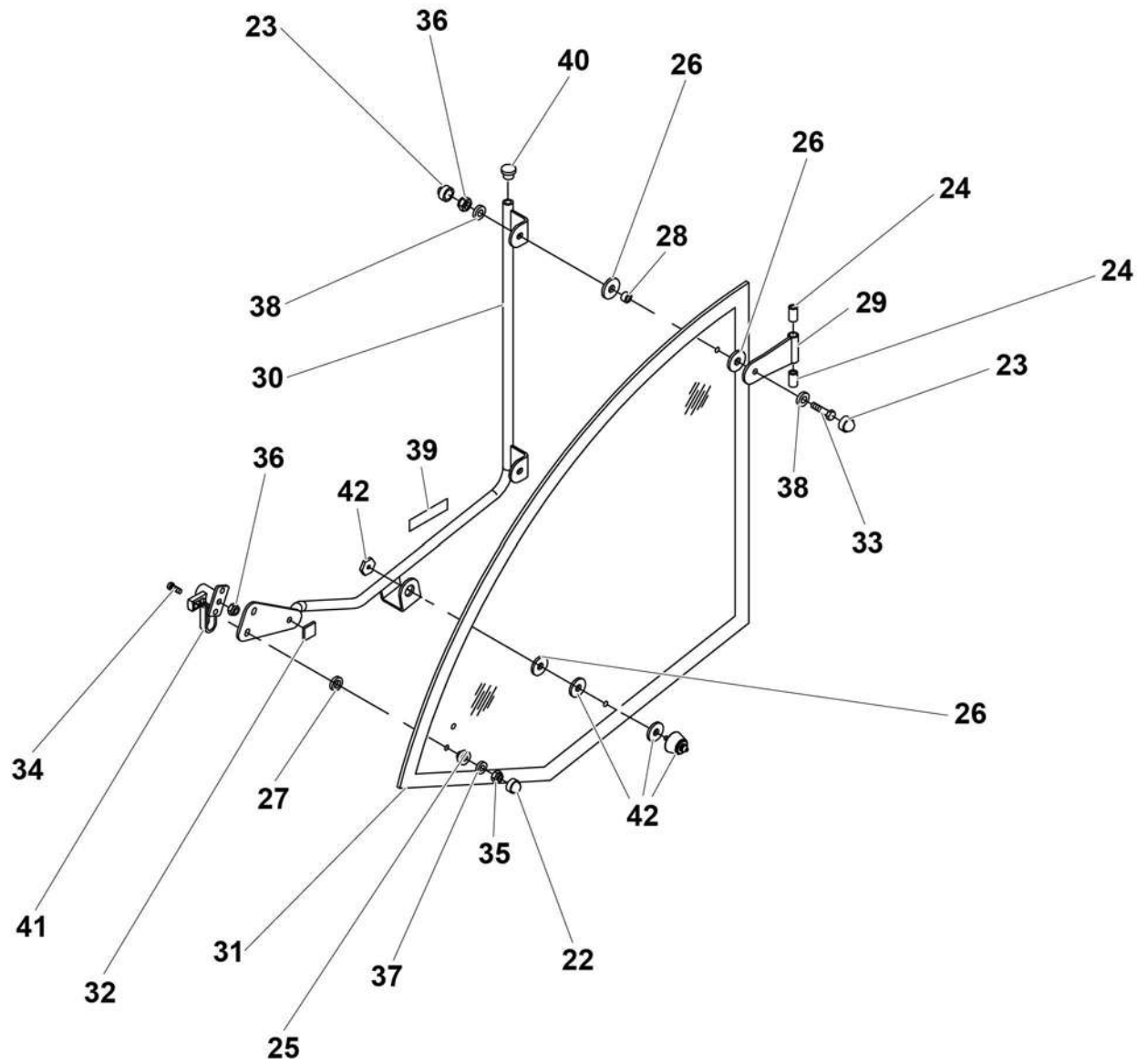


2326009760.A

**▲ PORTE GAUCHE
LEFT DOOR**

**◀ B1-100-
1-2-21 ▶**

Rep.	Désignation	Designation	Specification	Qty	Code	Up to / jusqu'à
1	GARNITURE	LINING		1	2326009770	
2	POIGNÉE	HANDLE		1	2326009780	
3	CLE	KEY		2	2326009790	
4	SERRURE	LOCK		1	2326009800	
5	CACHE	COVER		1	2326009810	
6	REVÊTEMENT	LINING		1	2326009830	
7	ARRÊT PORTE	DOOR STOP	H 50 MM - LG 500 MM	1	2326009840	
8	CADRE PORTE	DOOR FRAME		1	2326009850	
9	VITRE DE PORTE	DOOR WINDOW		1	2326009870	
10	JOINT DE PORTE	DOOR SEAL		1	2820301150	
11	GARNITURE	LINING		1	2326009880	
12	VIS H	CAP SCREW	M8X70-22 CL.8.8	1	2301231730	
13	VIS	SCREW		2	2326009900	
14	VIS CHC	SOCKET CAP SCREW	M6X16-16 CL.8.8	4	2308231480	
15	ÉCROU H	HEX NUT	M8 CL. 8	2	2341221070	
16	RONDELLE DENT EXTÉRIEUR	OVERLAP TOOTH WASHER	6.4 - 11 - 1.1 - CL.8.8	4	2351301070	
17	RONDELLE DENT EXTÉRIEUR	OVERLAP TOOTH WASHER	8.4 - 14 - 1.3 - CL.8.8	2	2351301090	
18	VIS	SCREW		3	2326009910	
19	REBORD	EDGE		3	2326009920	
20	CHAPEAU	COVER	M8	2	2326009970	
21	ÉCROU AUTOFREINÉ	SELF-LOCKED NUT	M8	1	2326010090	

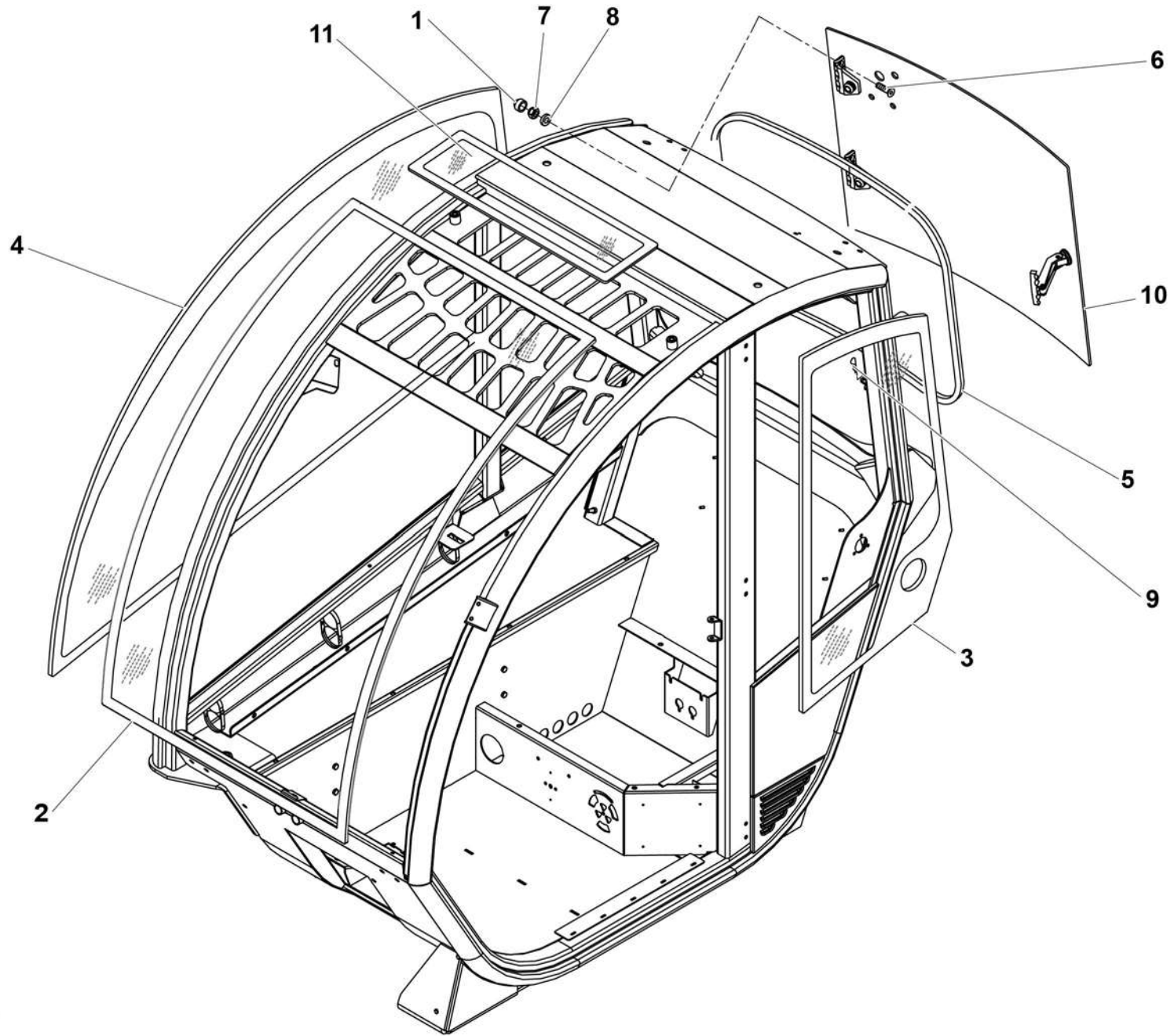


2326009930.A

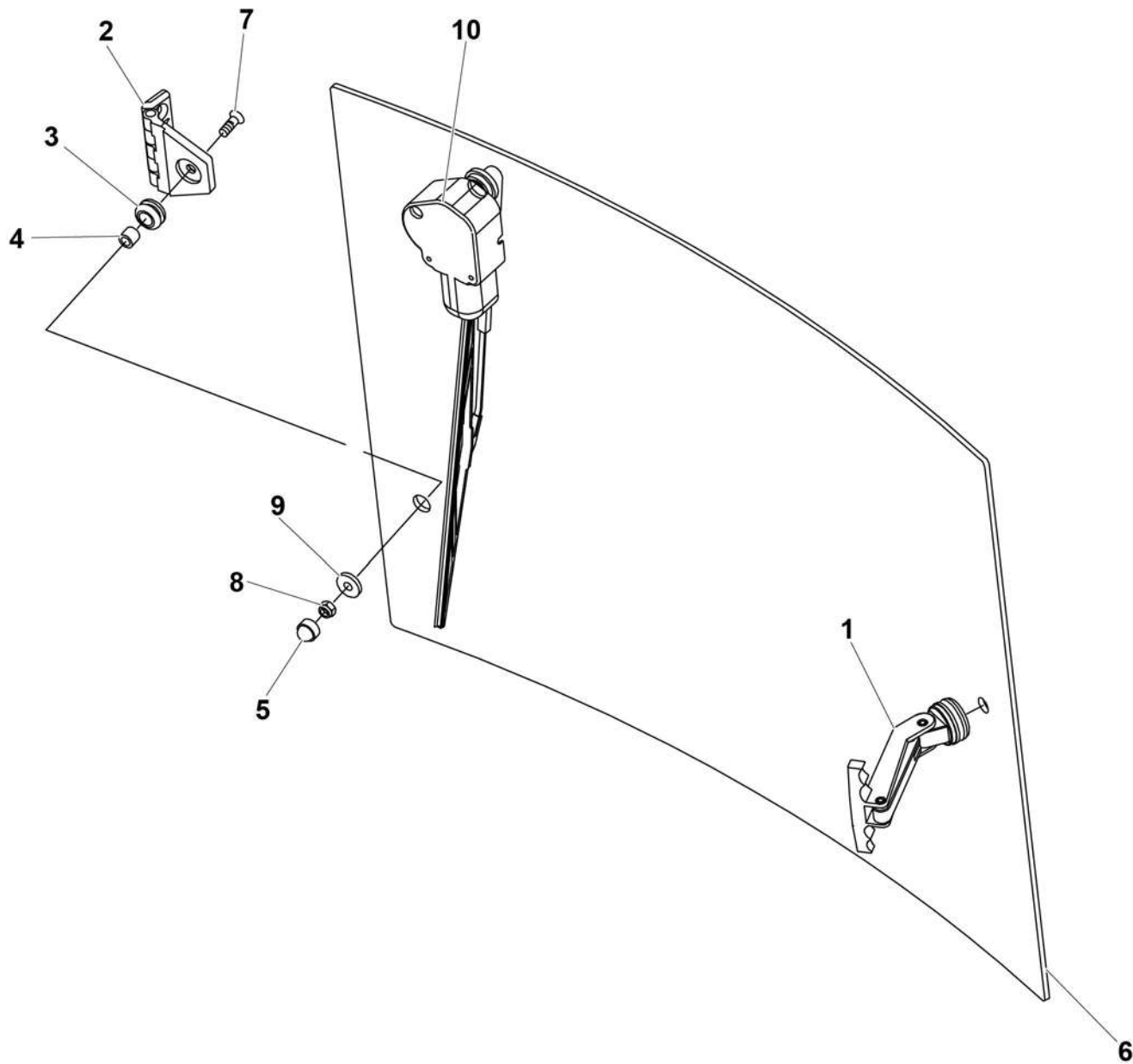
**▲ VITRE OUVRABLE
OPENING WINDOW**

◀ B1-100-
1-2-22 ▶

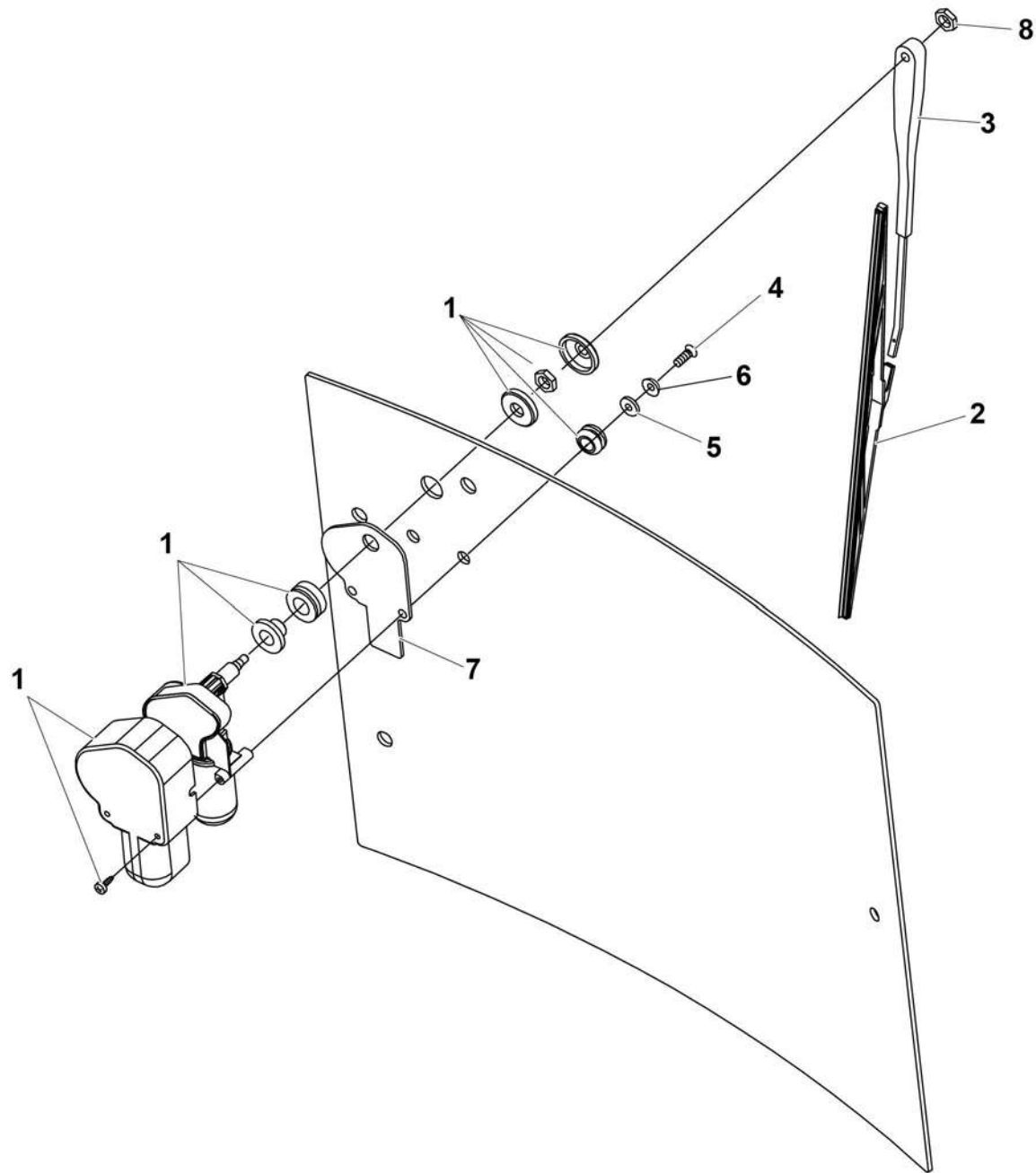
Rep.	Désignation	Designation	Specification	Qty	Code	Up to / jusqu'à
22	BOUCHON DE PROTECTION	PROTECTIVE CAP	M5	2	2326009960	
23	CHAPEAU	COVER	M8	4	2326009970	
24	SILENTBLOC	SILENTBLOC		4	2326009980	
25	SILENTBLOC	SILENTBLOC		2	2326009990	
26	RONDELLE	WASHER		5	2326010010	
27	RONDELLE	WASHER		2	2326010020	
28	SILENTBLOC	SILENTBLOC		2	2326010030	
29	CHARNIÈRE PORTE	DOOR HINGE		2	2326010040	
30	MANILLE	SHACKLE		1	2326010060	
31	VITRE PORTE	DOOR WINDOW		1	2326010080	
32	CALE	CHOCK		1	2820301160	
33	VIS H	CAP SCREW	M8X35-35 CL.8.8	2	2331235460	
34	VIS CHC	SOCKET CAP SCREW	M5X30-30 CL.8.8	2	2338231260	
35	ÉCROU AUTOFREINÉ	SELF-LOCKED NUT	M5 CL. 8	2	2349222240	
36	ÉCROU AUTOFREINÉ	SELF-LOCKED NUT	M8	3	2326010090	
37	RONDELLE	WASHER	5.5X15	2	2326010110	
38	RONDELLE	WASHER		4	2351113070	
39	ÉTIQUETTE	LABEL		1	2326010130	
40	BOUCHON	PLUG		1	2820304210	
41	POIGNÉE VITRE	WINDOW HANDLE		1	2326009940	
42	PIVOT	PIVOT		1	2326009950	



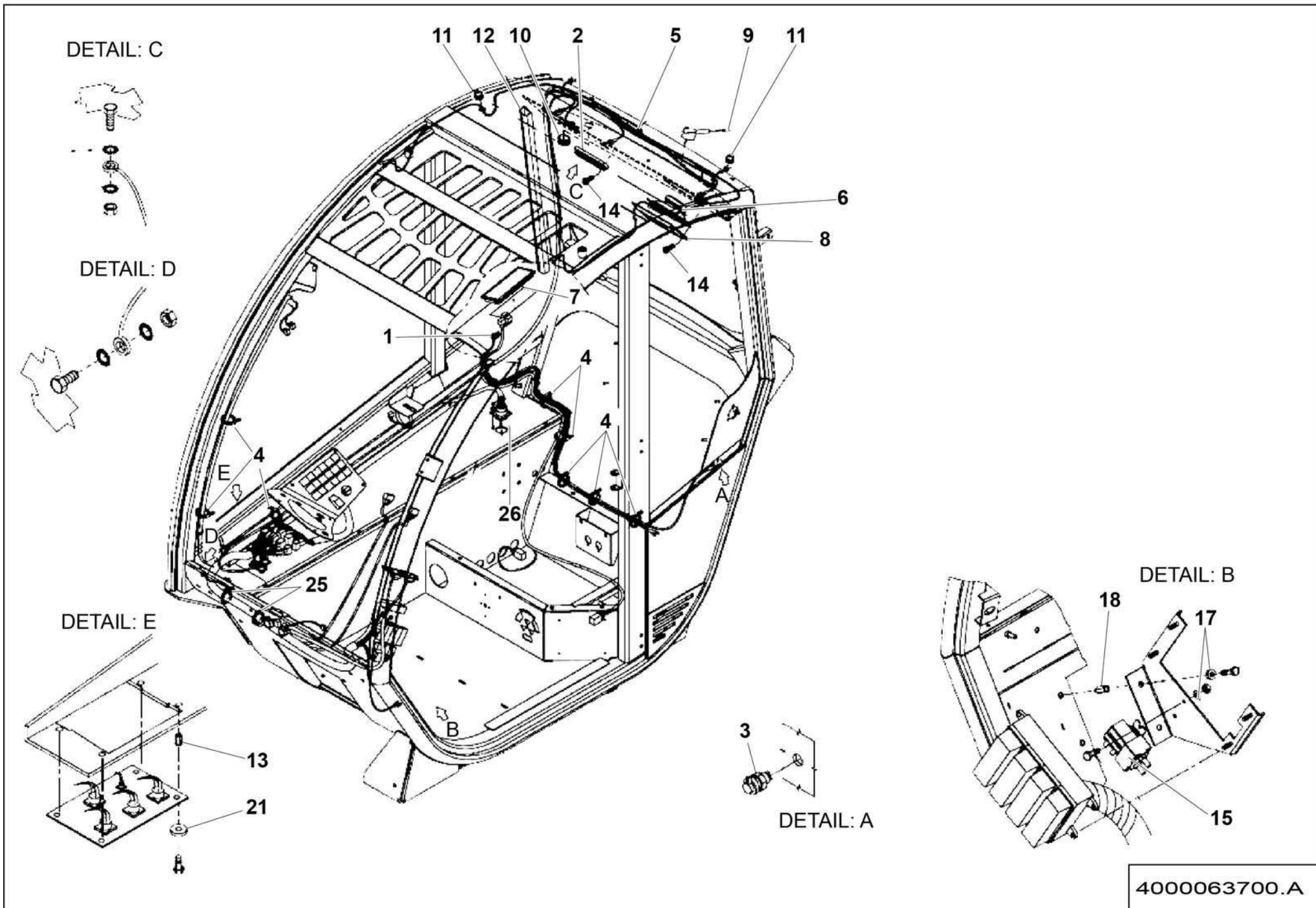
2326015790.A



2326010220.A



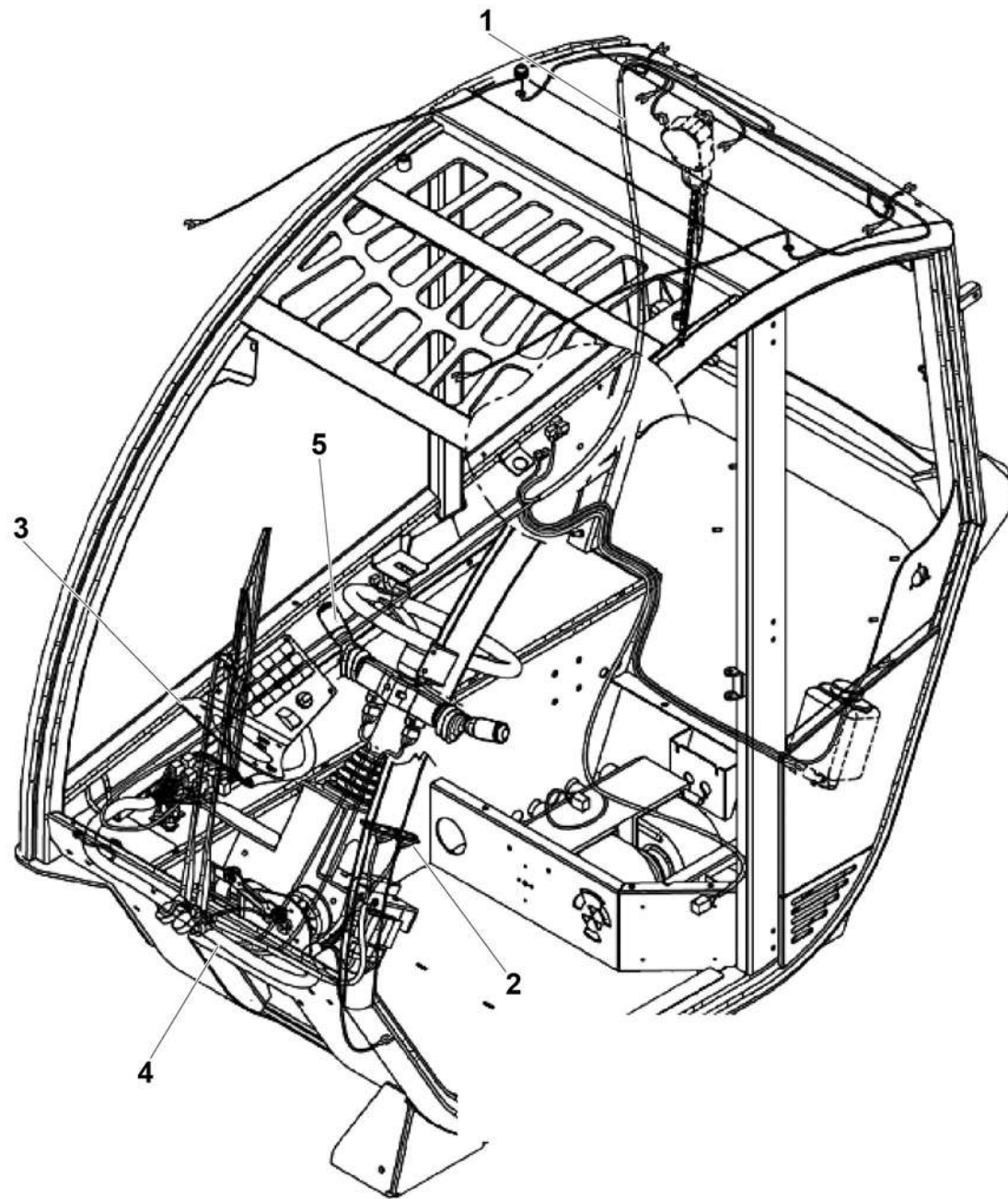
2326010290.A



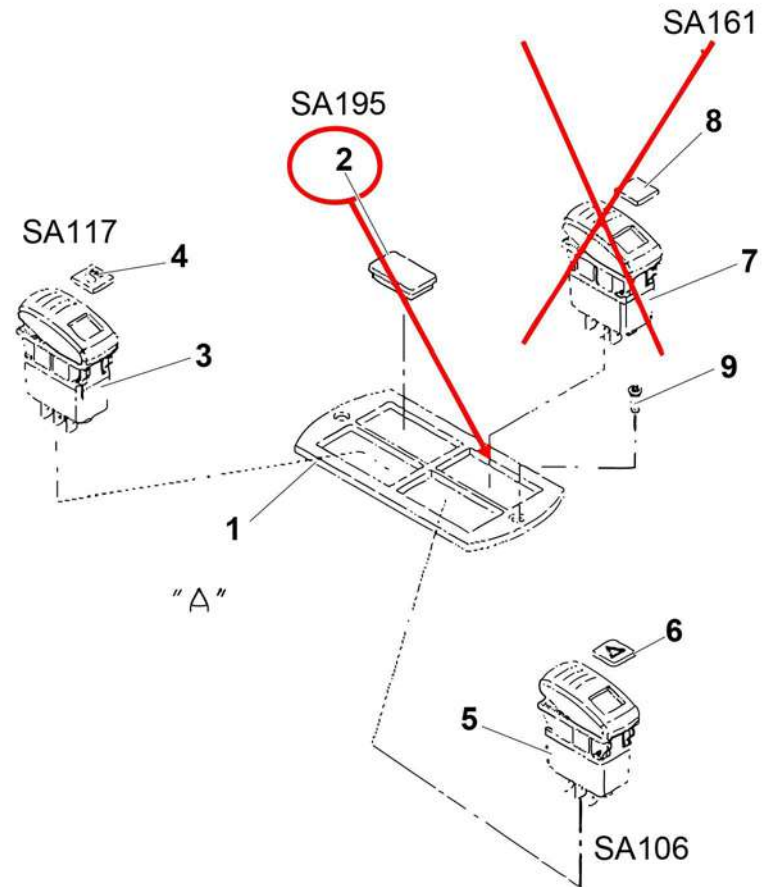
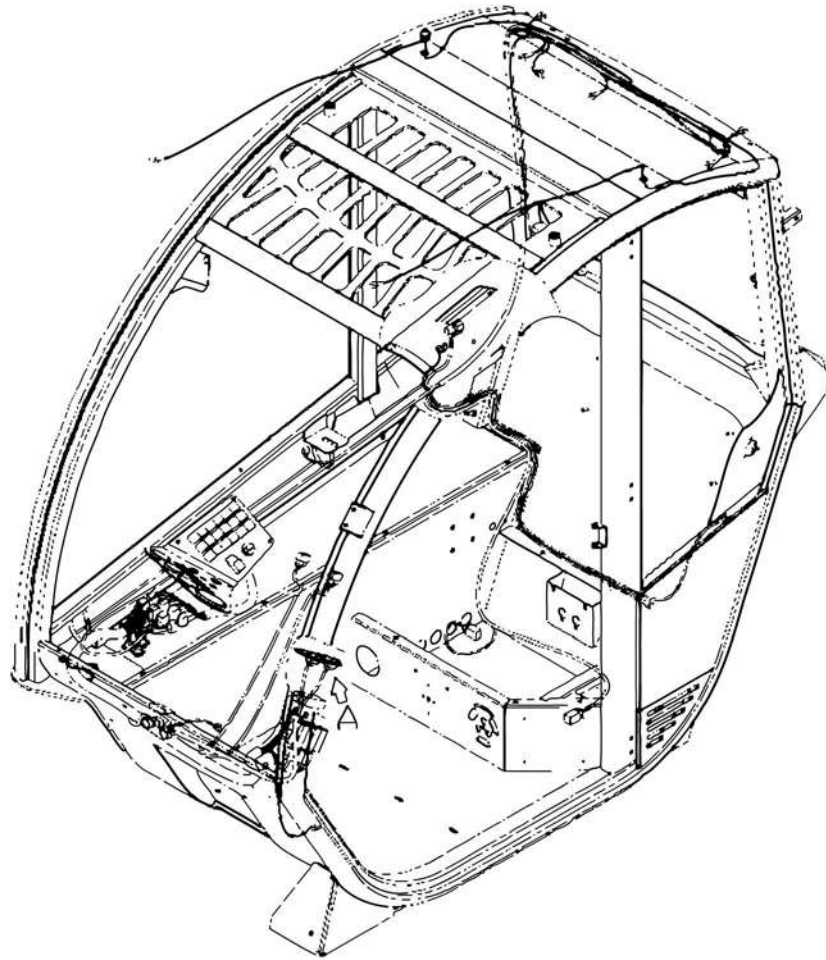
**▲ CABLAGE
CABLING**

◀ **B1-100-
1-4** ▶

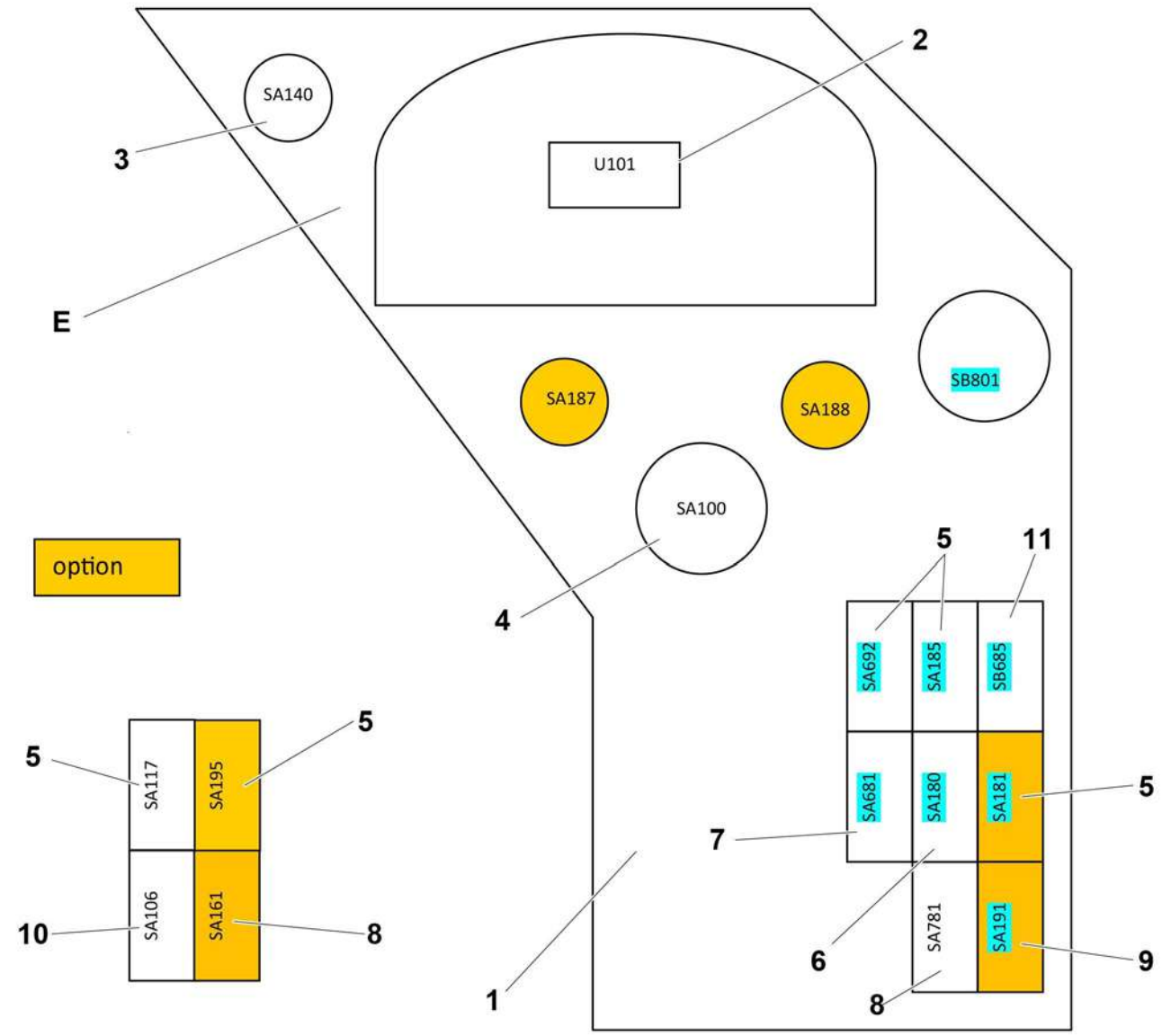
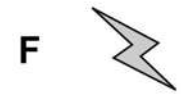
Rep.	Désignation	Designation	Specification	Qty	Code	Up to / jusqu'à
1	FAISCEAU	LOOM		1	4000067200	SEE DETAILS
2	PLAFONNIER	CEILING LIGHT		1	2326010380	
3	PRISE	PLUG SOCKET	12V	1	2901005620	
4	COLLIER DE SERRAGE	CLAMP - HANGERS	4X180	7	2326010390	
5	CABLE ANTENNE	ANTENNA CABLE		1	2901005630	
6	HAUT-PARLEUR	LOUD-SPEAKER	9X15	2	2820301060	
7	BOUCHON DE PROTECTION	PROTECTIVE CAP		1	2326010400	
8	CACHE	COVER		1	2326010410	
9	ANTENNE	ANTENNA		1	2820301070	
10	CAOUTCHOUC	RUBBER		1	2820301080	
11	CAOUTCHOUC	RUBBER	IP67	4	2820301090	
12	PROFIL	PROFILE		1	2326010420	
13	RIVET	RIVET		4	2326010490	
14	VIS	SCREW		1	2326010440	
15	RELAIS	RELAY		1	4000080010	
17	RONDELLE PLATE	ROUND HOLE WASHER	6.4 - 18 - 1.2 - CL.8.8	4	2351123050	
18	RIVET	RIVET		2	2326010490	
21	RONDELLE	WASHER	8.4X16	1	2326010200	
25	COLLIER DE SERRAGE	CLAMP - HANGERS	4X280	2	2820304610	
26	VIS	SCREW		1	2820308660	



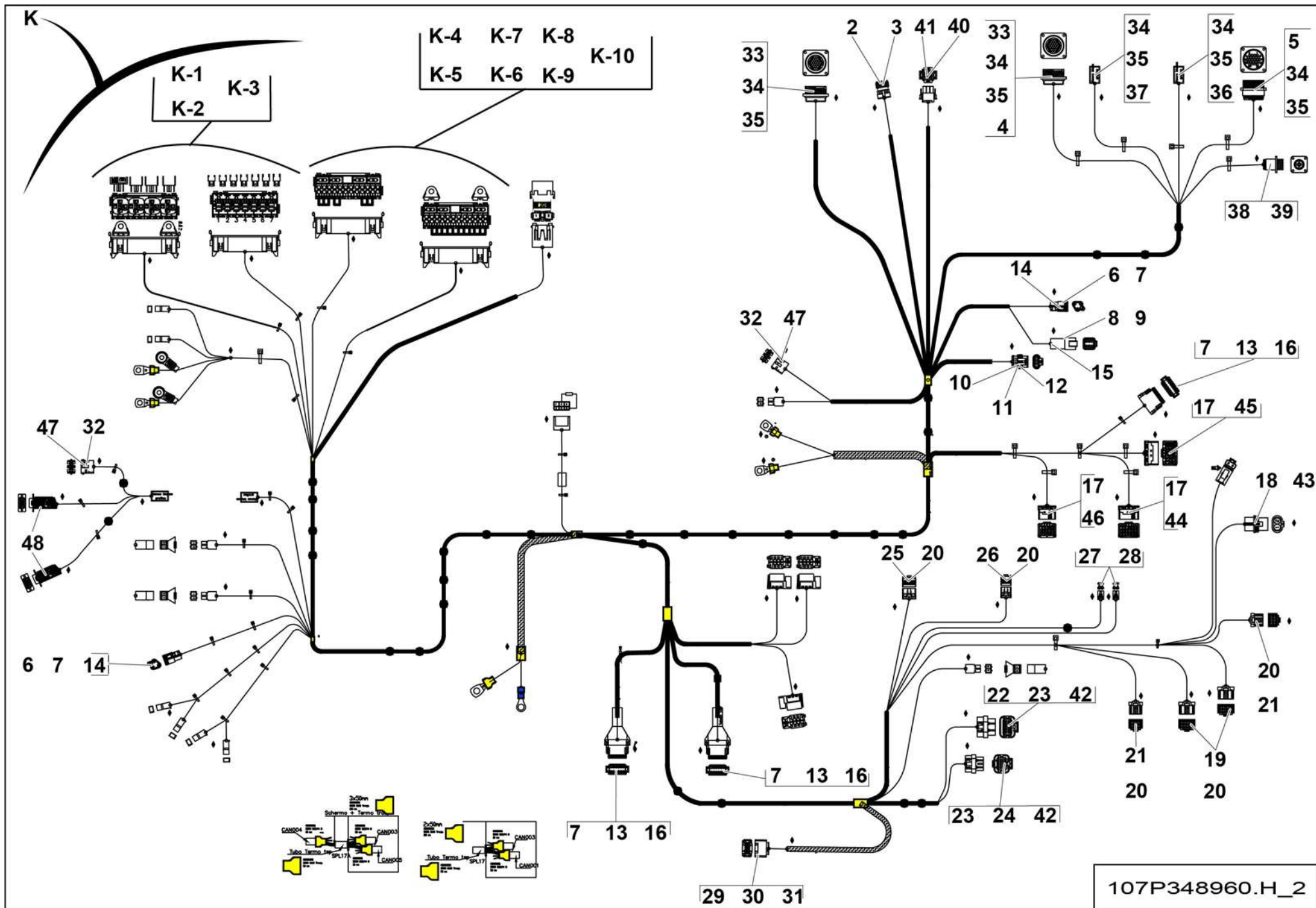
4000067200.A



2901016450.B



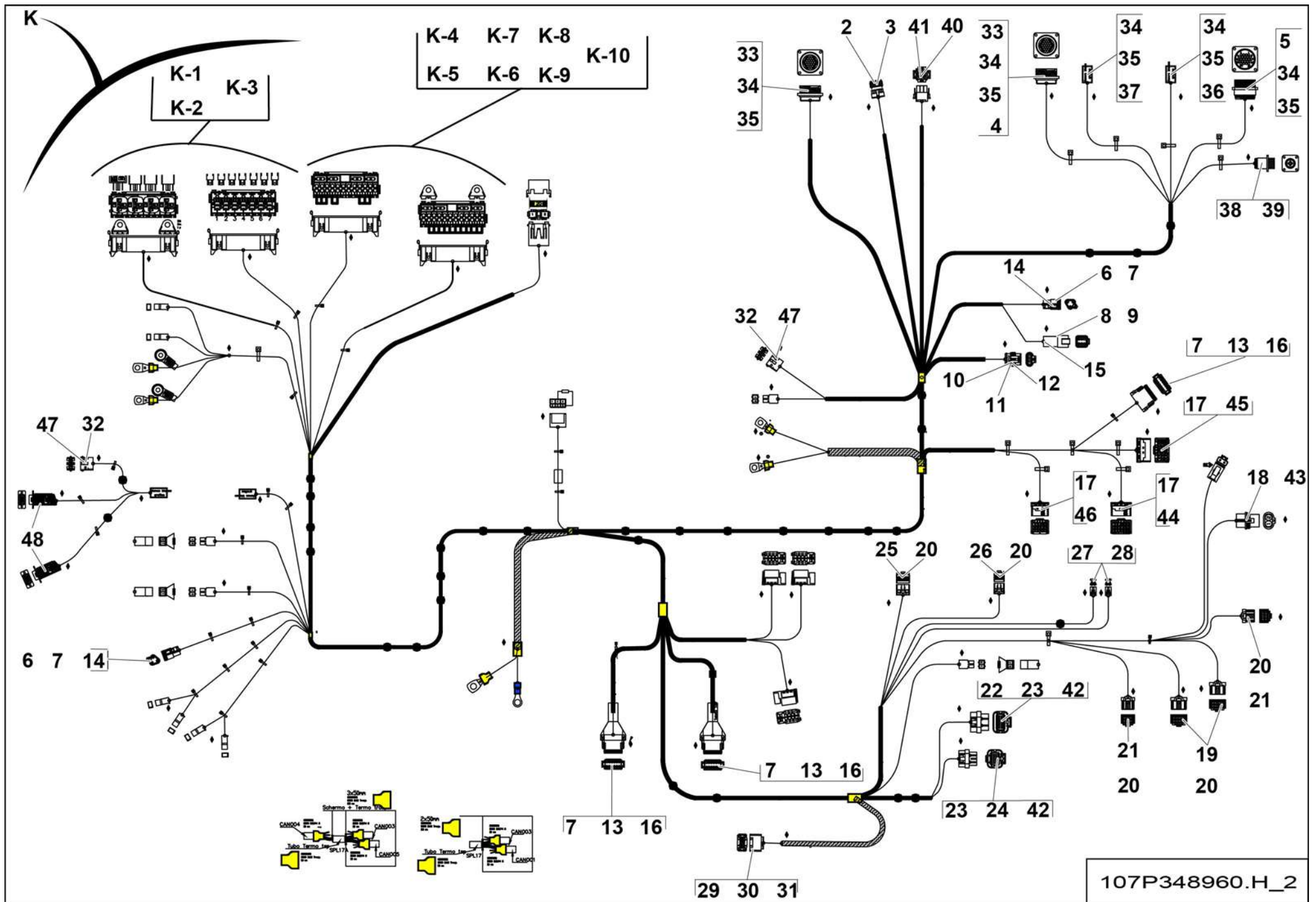
4000303990.A_3



**▲ FAISCEAU
LOOM**

◀ B1-100-
1-4-1-4 ▶
1/3

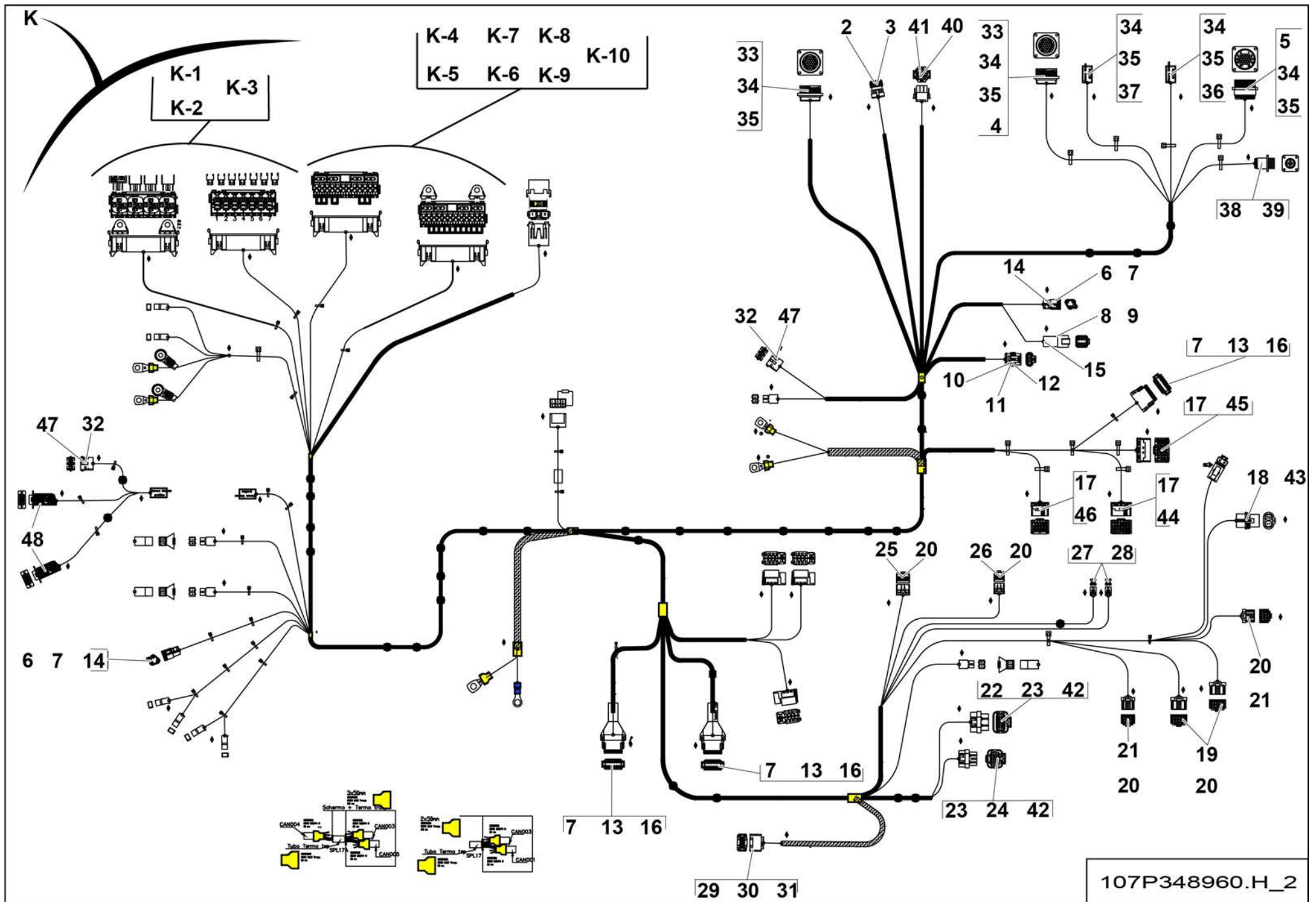
Rep.	Désignation	Designation	Specification	Qty	Code	Up to / jusqu'à
2	CONNECTEUR	CONNECTOR		1	4000136490	
3	CONTACT	CONTACT		1	4000136500	
4	CONTACT	CONTACT		1	4000276550	
5	CONNECTEUR	CONNECTOR	24 VOIES / WAYS	1	2901014610	
6	CONNECTEUR	CONNECTOR	3 PTS	1	2901013890	
7	CONTACT	CONTACT		1	4000050640	
8	CONNECTEUR	CONNECTOR		1	4000137680	
9	CONTACT	CONTACT		1	4000030290	
10	CONNECTEUR	CONNECTOR	3 VOIES / WAYS	1	2901000790	
11	CONTACT	CONTACT		1	2901000800	
12	RÉDUCTEUR PRESSE-ÉTOUPE	REDUCER GLAND		1	2901001810	
13	CONNECTEUR	CONNECTOR	12 PTS	1	2901008150	
14	DOUILLE	PIN		1	2901013900	
15	ACCESSOIRE	ACCESSORIES	WEDGELOCK	1	4000132170	
16	CALE	CHOCK		1	2901008190	
17	CONTACT	CONTACT		1	4000276540	
18	CONNECTEUR	CONNECTOR	2 VOIES / WAYS	1	2901007950	
19	CONNECTEUR	CONNECTOR	20 VOIES / WAYS	2	2901014710	
20	CONTACT	CONTACT		1	2901015990	
21	CONNECTEUR	CONNECTOR	16 VOIES / WAYS	2	2901014700	
22	CONNECTEUR	CONNECTOR	34 VOIES / WAYS	1	4000135120	
23	CONTACT	CONTACT		1	4000135080	
24	CONNECTEUR	CONNECTOR	26 VOIES / WAYS	1	4000135110	
25	CONNECTEUR	CONNECTOR	16 VOIES / WAYS	1	2440308710	
26	CONNECTEUR	CONNECTOR	12 VOIES / WAYS	1	2901009550	
27	CONNECTEUR	CONNECTOR	4 VOIES / WAYS	1	2901007960	

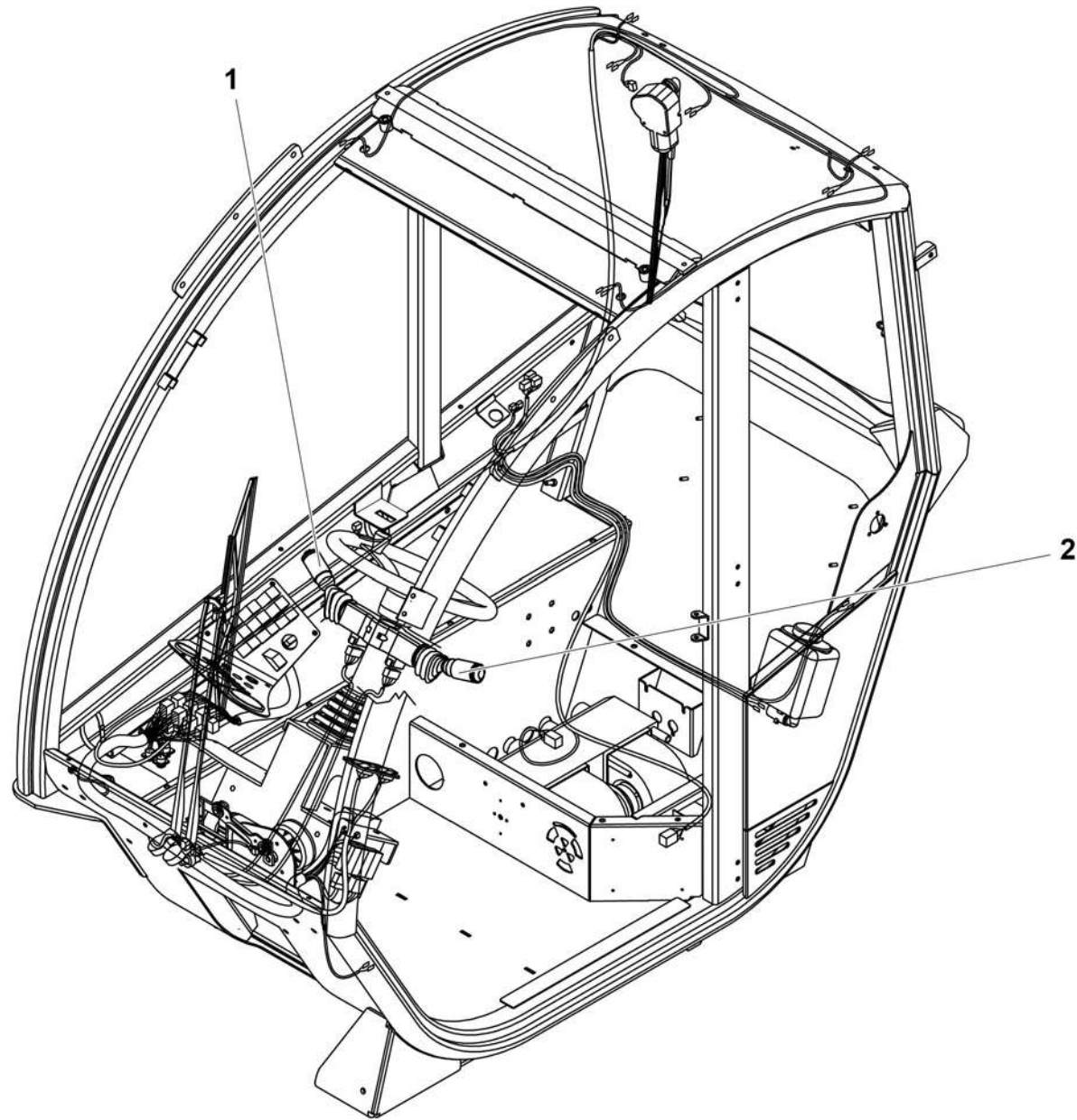


**▲ FAISCEAU
LOOM**

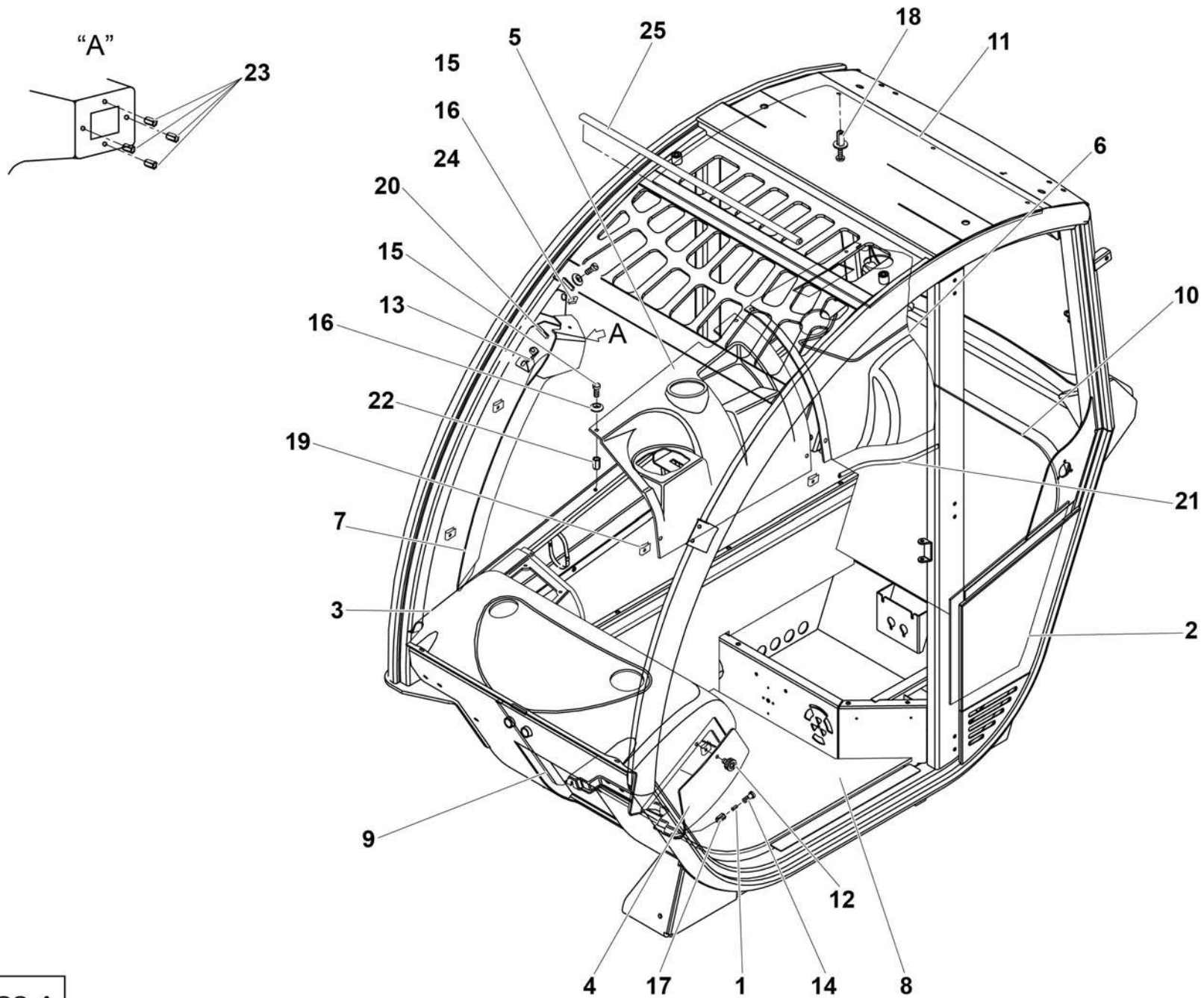
◀ B1-100-
1-4-1-4 ▶
2/3

Rep.	Désignation	Designation	Specification	Qty	Code	Up to / jusqu'à
28	CONTACT	CONTACT		1	2901014730	
29	CONNECTEUR	CONNECTOR		1	2901000830	
30	CONTACT	CONTACT		1	4000135070	
31	JOINT D'ÉTANCHÉITÉ	GASKET		1	2901000840	
32	CONNECTEUR	CONNECTOR	4 VOIES / WAYS	2	2901011590	
33	CONNECTEUR	CONNECTOR	37 VOIES / WAYS	2	4000310210	
34	CONTACT	CONTACT		1	4000310220	
35	CONTACT	CONTACT		1	4000203320	
36	CONNECTEUR	CONNECTOR	19 VOIES / WAYS	1	4000310230	
37	CONNECTEUR	CONNECTOR	19 VOIES / WAYS	1	4000310240	
38	CONNECTEUR	CONNECTOR	4 VOIES / WAYS	1	4000310260	
39	CONTACT	CONTACT		3	4000203190	
40	CONNECTEUR	CONNECTOR	9 VOIES / WAYS	1	4000310270	
41	CONTACT	CONTACT		1	4000310280	
42	CONTACT	CONTACT		1	4000310300	
43	CONTACT	CONTACT		1	4000310320	
44	CONNECTEUR	CONNECTOR	18 VOIES / WAYS	1	4000310330	
45	CONNECTEUR	CONNECTOR	21 VOIES / WAYS	1	4000310340	
46	CONNECTEUR	CONNECTOR	15 VOIES / WAYS	1	4000310350	
47	CONTACT	CONTACT		1	4000310390	
48	CONNECTEUR	CONNECTOR	9 VOIES / WAYS	2	4000310360	
K	KIT	KIT		1	2901007640	
K-1	RELAIS	RELAY		1	2820305010	
K-2	RELAIS	RELAY		1	2820305010	
K-3	RELAIS	RELAY		1	2820305020	
K-4	FUSIBLE	FUSE	7.5A	1	2820305030	





2901006030.A

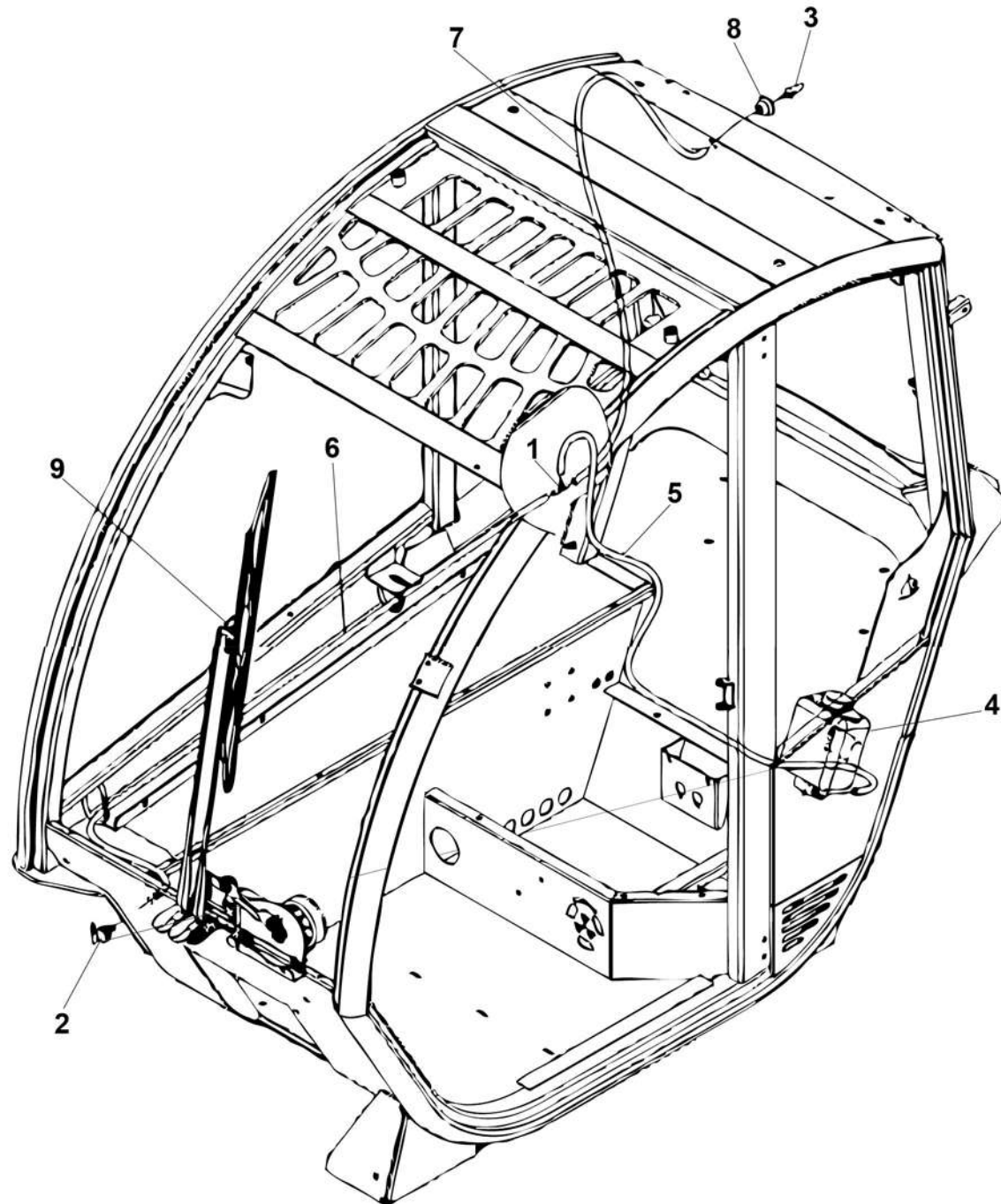


2820308620.A

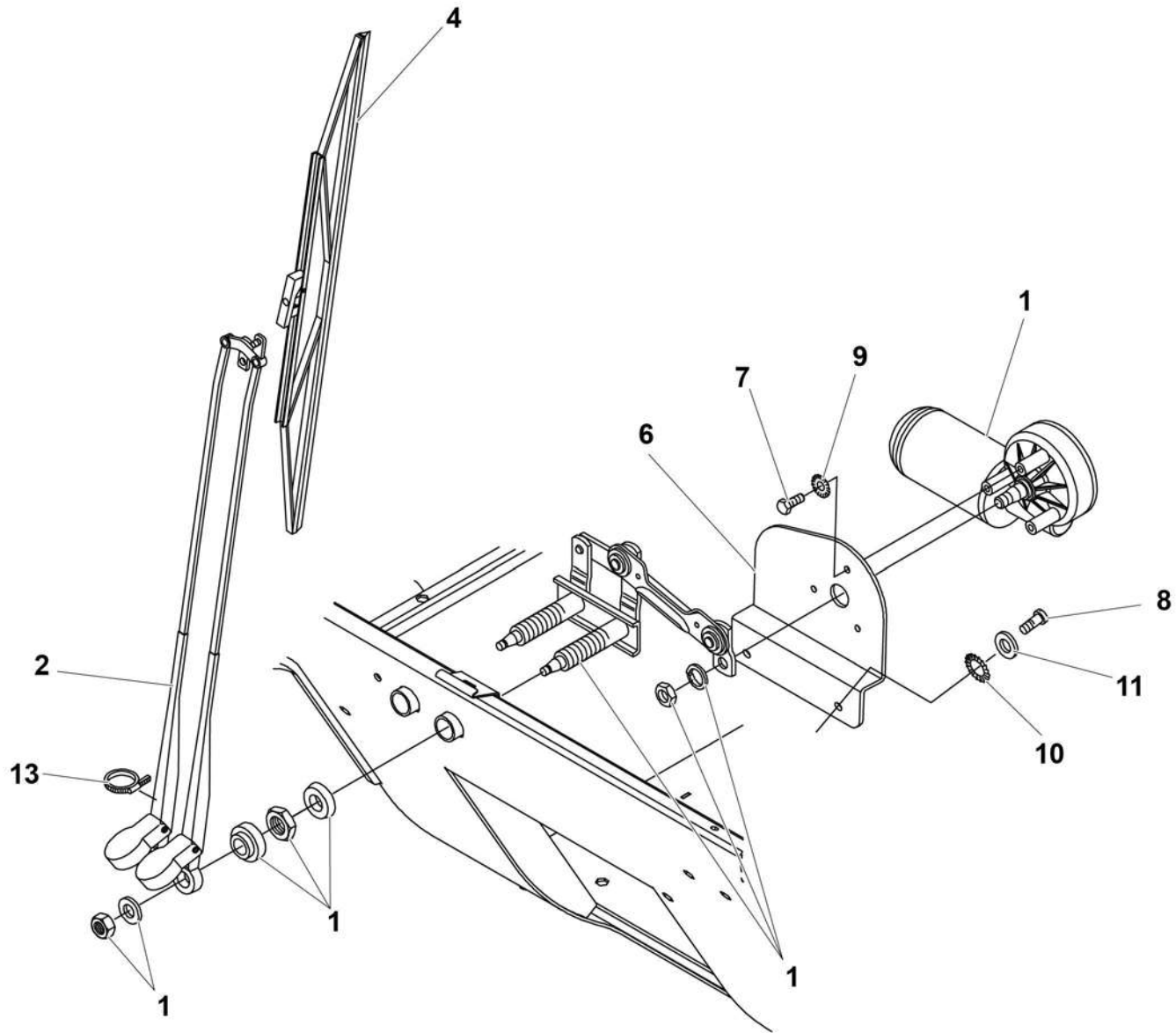
**▲ REVÊTEMENT INTERIEUR
INSIDE LINING**

◀ B1-100-
1-5 ▶

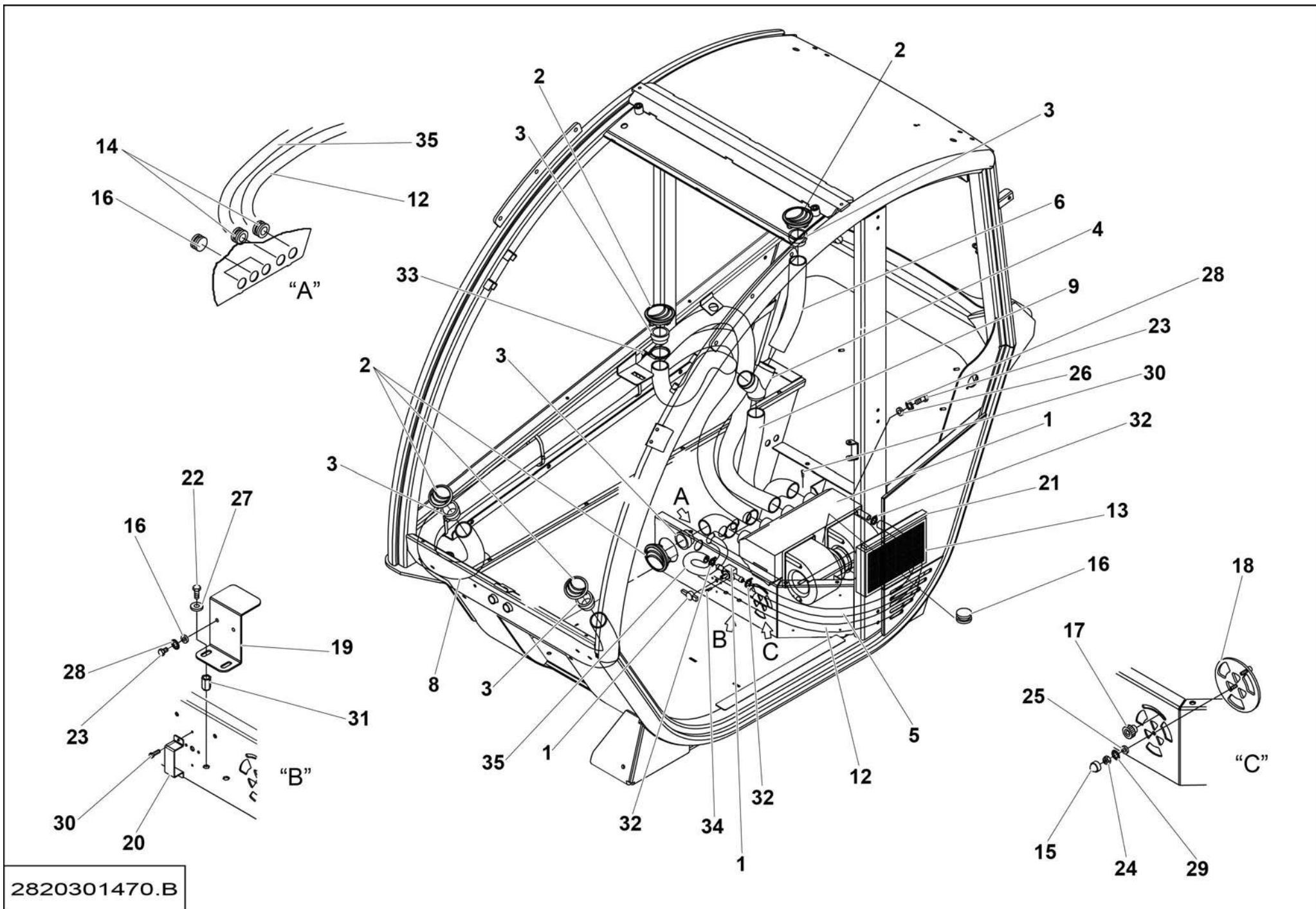
Rep.	Désignation	Designation	Specification	Qty	Code	Up to / jusqu'à
1	TUYAU	PIPE	Ø5	2	2820301120	
2	REVÊTEMENT	LINING		1	2820301130	
3	TABLEAU DE BORD	INSTRUMENT PANEL		1	2820301180	
4	COUVERCLE CENTRAL	CENTRAL COVER		1	2820301190	
5	HABILLAGE	COVERS		1	2820301200	
6	HABILLAGE	COVERS		1	2820301210	
7	MONTANT	PILLAR		1	2820308750	
8	TAPIS DE CABINE	CAB CARPET		1	2820308760	
9	BALAYEUSE	SWEEPER		1	2820308770	
10	PANNEAU	SIGN		1	2820301270	
11	PANNEAU	PANEL		1	2820308780	
12	BOUTON	BUTTON		3	2820301310	
13	TÔLE FIXATION	FASTENING PLATE		1	2326010450	
14	VIS	SCREW		2	2326010470	
15	VIS	SCREW		11	2326010480	
16	REBORD	EDGE		11	2326009920	
17	RIVET	RIVET		2	2326010490	
18	CLIP	CLIP		3	2820308790	
19	CLIP	CLIP	16,6X15 ZB	8	2326010510	
20	MOUSSE	FOAM	5X20 LG 85MM	2	2820305440	
21	PROTECTION	PROTECTION		1	2820308800	
22	INSERT	INSERT		3	2820308810	
23	RIVET	RIVET		4	2820302220	
24	CLIP	CLIP		1	2820308820	
25	PROTECTION	PROTECTION		1	2820308830	



2326009460.B



2820301410.C

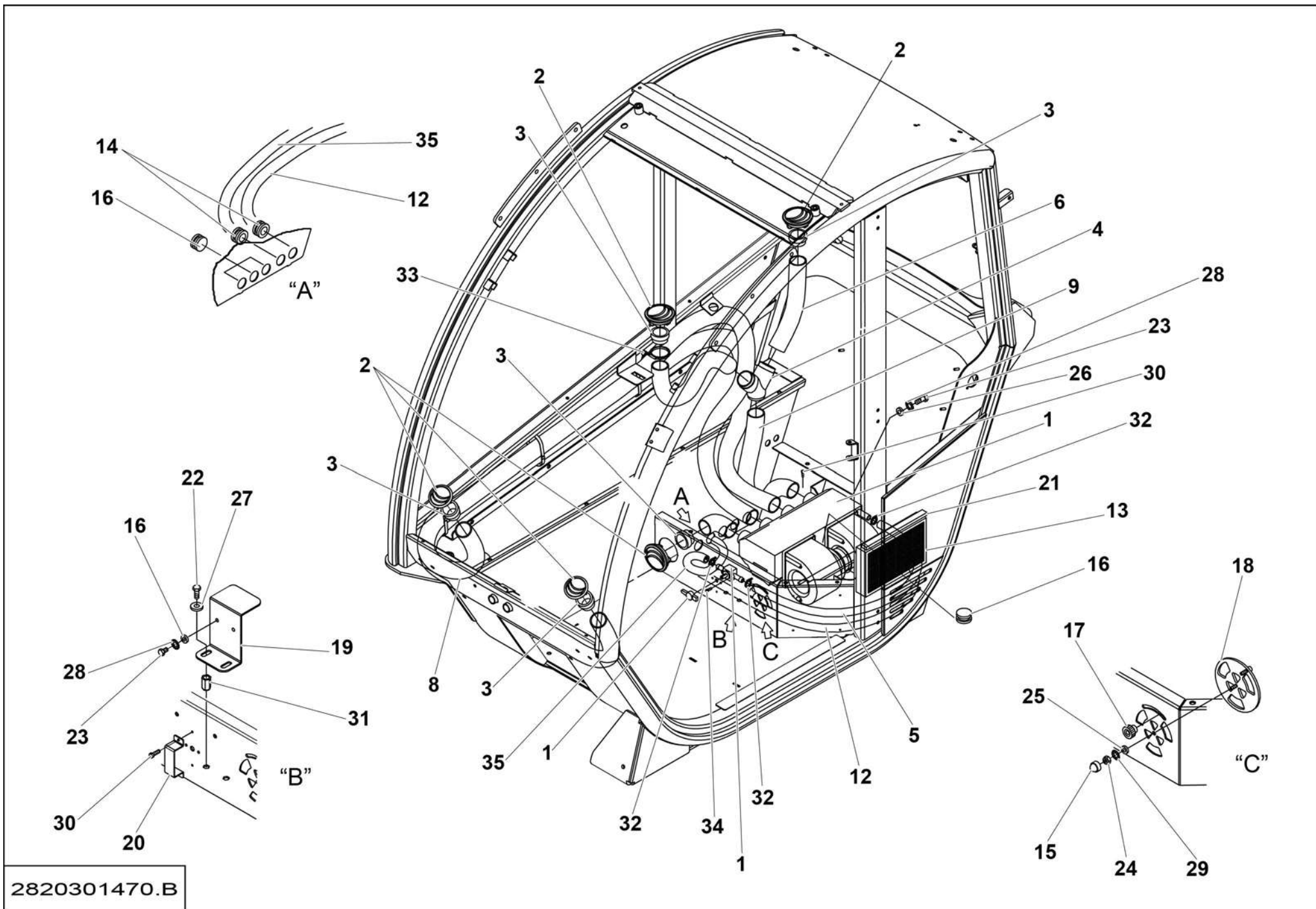


2820301470.B

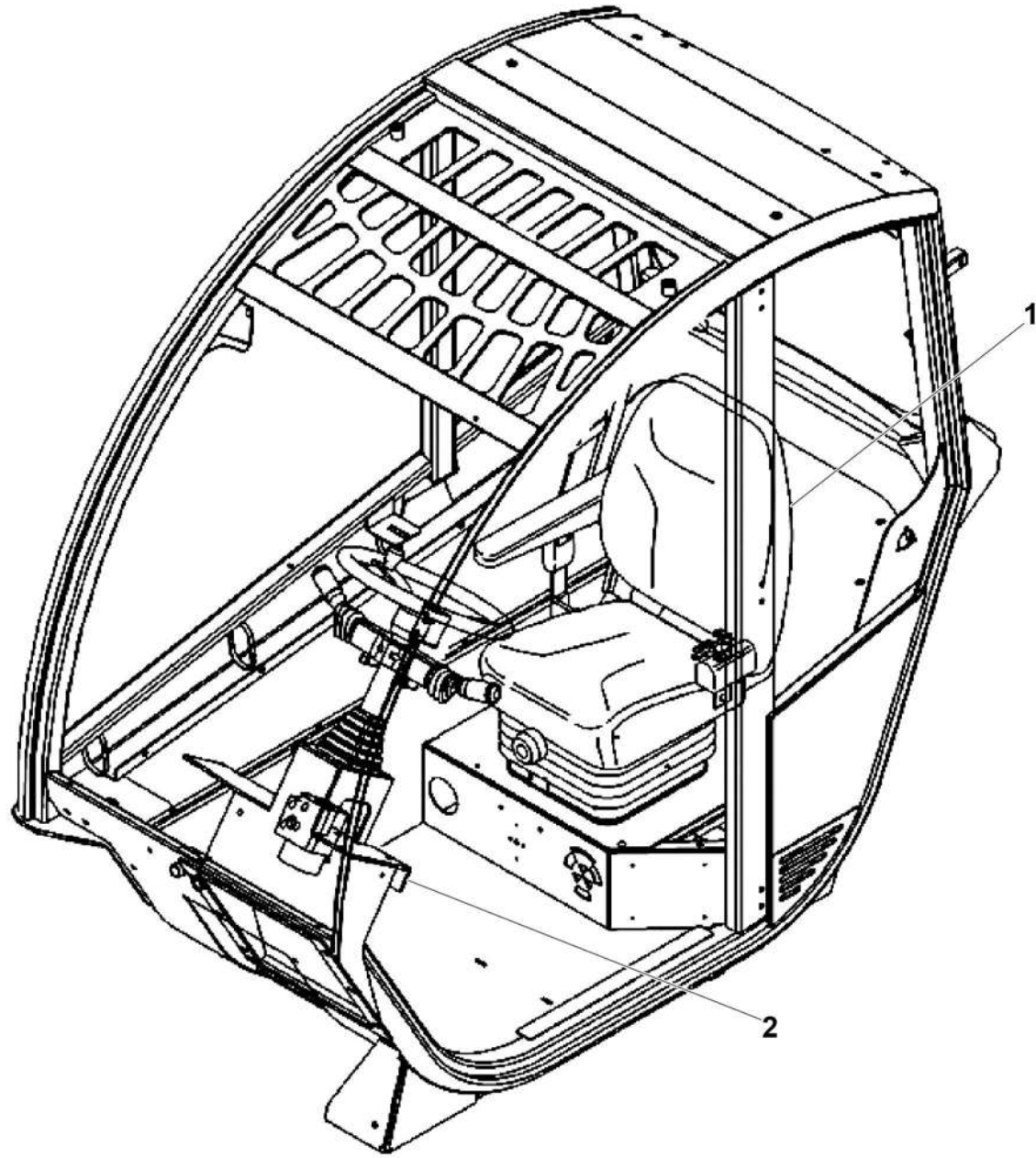
▲ CHAUFFAGE HEATING

◀ B1-100-
1-7
1/2 ▶

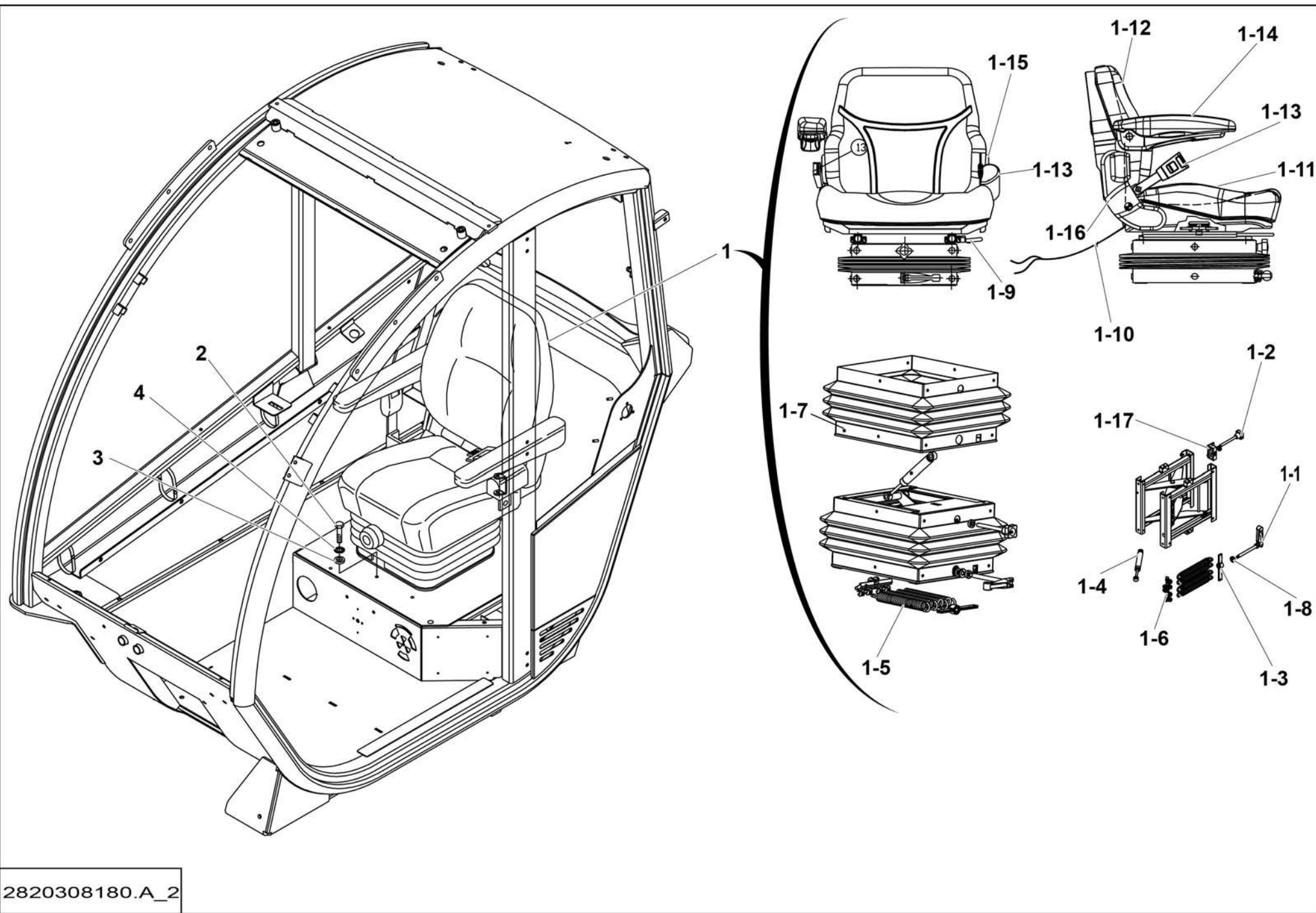
Rep.	Désignation	Designation	Specification	Qty	Code	Up to / jusqu'à
1	GROUPE DE CHAUFFAGE	HEATING UNIT	12V	1	2820301490	
2	BOUCHE D'AERATION	AIR VENT		5	2820301500	
3	RÉDUCTION	REDUCTION		5	2326010550	
4	RACCORD	FITTING		1	2326010560	
5	FLEXIBLE HYDRAULIQUE	HYDRAULIC HOSE	D15 LG 750 MM	1	2820301510	
6	TUBE HYDRAULIQUE	HYDRAULIC TUBE	D50 LG 250 MM	1	2820304230	
8	TUBE HYDRAULIQUE	HYDRAULIC TUBE	D50 LG 2500 MM	1	2820301560	
9	TUBE HYDRAULIQUE	HYDRAULIC TUBE	D50 LG 550 MM	1	2820304240	
12	TUBE HYDRAULIQUE	HYDRAULIC TUBE	D15 LG 5300 MM	1	2820304260	
13	FILTRE	FILTER	250X160X40	1	2820301610	
14	PRESSE-ÉTOUPE	GLAND		2	2820301620	
15	CHAPEAU	COVER	M6	1	2326009670	
16	BOUCHON	PLUG		4	2820301100	
17	BOUTON MOLETE	KNURLED KNOB		1	2820301630	
18	CADRE CIRCULATION AIR	AIR CIRCULATION FRAME		1	2326010570	
19	TÔLE SUPPORT	SHEET METAL SUPPORT		1	2326010590	
20	TÔLE DE PROTECTION	PROTECTIVE PLATE		1	2820301650	
21	PLAT	FLAT	20X10 LG 230 MM	1	2820304270	
22	VIS H	CAP SCREW	M8X20-20 CL.8.8	2	2331231420	
23	VIS H	CAP SCREW	M6X10-10 CL.8.8	3	2331231300	
24	ÉCROU AUTOFREINÉ	SELF-LOCKED NUT	M6 CL. 8	1	2349221490	
25	RONDELLE PLATE	ROUND HOLE WASHER	6.4 - 12 - 1.2 - CL.8.8	1	2351115100	
26	RONDELLE	WASHER		3	2351123050	
27	RONDELLE	WASHER		2	2351113070	
28	RONDELLE DENT EXTÉRIEUR	OVERLAP TOOTH WASHER	6.4 - 11 - 1.1 - CL.8.8	3	2351301070	
29	RONDELLE	WASHER	6.4X12	1	2326010690	



2820301470.B



4000062380.A

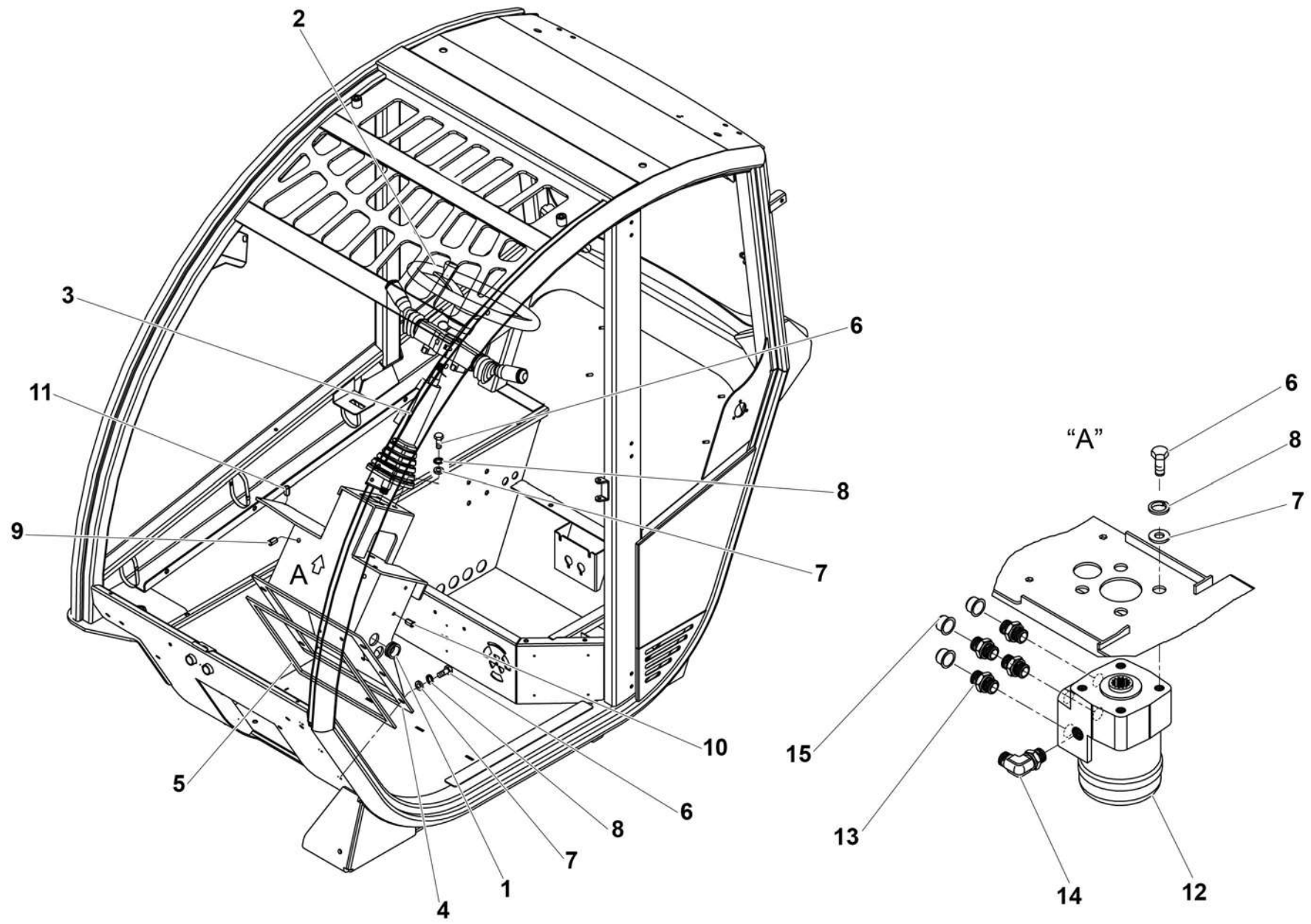


2820308180.A_2

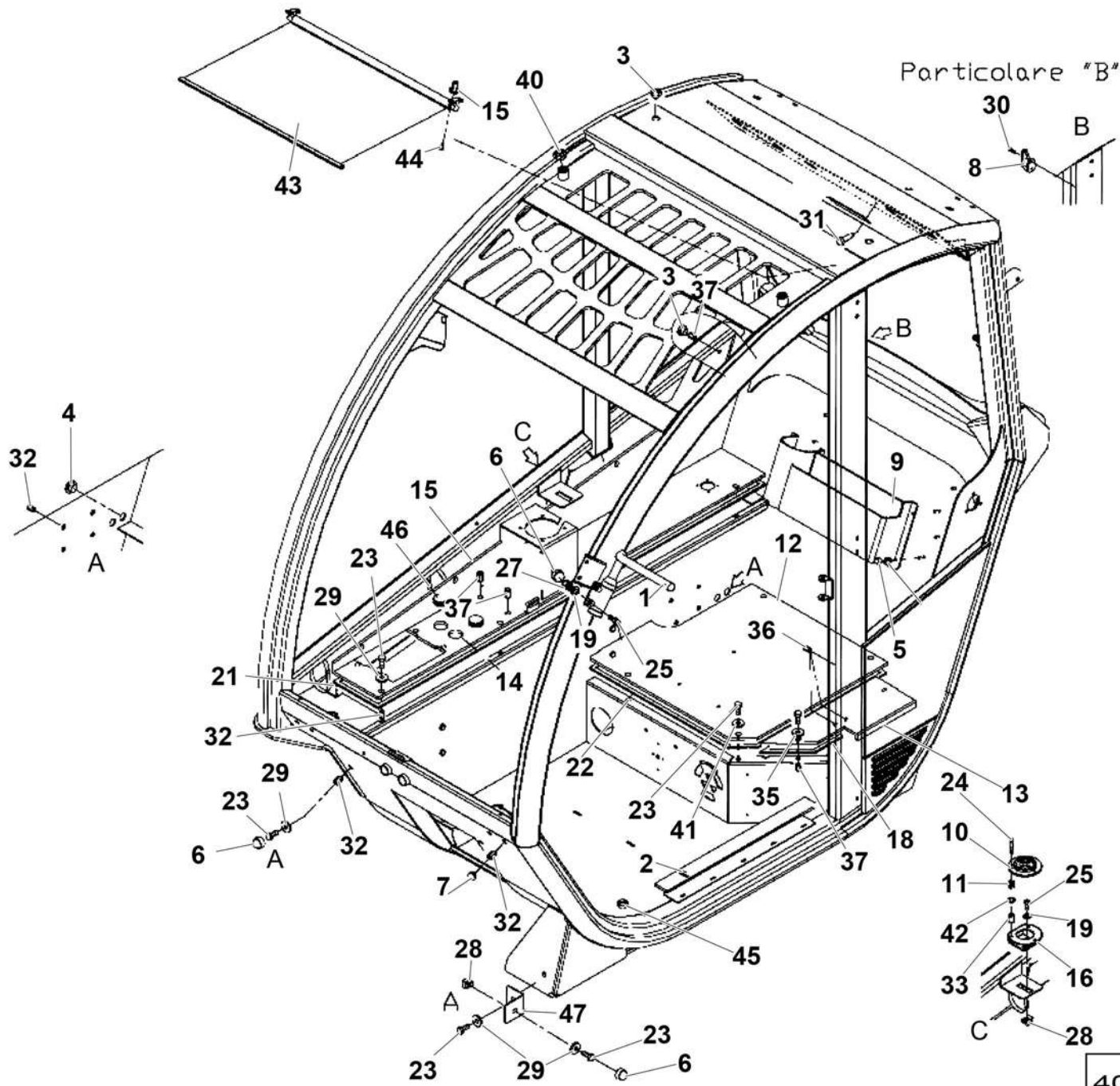
▲ **SIÈGE
SEAT**

◀ **B1-100-
1-8-1** ▶

Rep.	Désignation	Designation	Specification	Qty	Code	Up to / jusqu'à
1	SIÈGE	SEAT		1	2820307860	
1-1	SIEGE	SEAT	LEVER WEIGTH ADJ	1	4000357320	
1-2	SIEGE	SEAT	HANDWHEEL HEIGTH ADJ	1	4000357330	
1-3	SIEGE	SEAT	TENSION SPRING	1	4000357340	
1-4	SIEGE	SEAT	HYDRAULIC SHOCK ABSORBER	4	4000357350	
1-5	SIEGE	SEAT	EXTENSION SPRING	1	4000357360	
1-6	SIEGE	SEAT	SPRING SUPPORT	1	4000357370	
1-7	SIEGE	SEAT	RUBBER COVER	1	4000357380	
1-8	SIEGE	SEAT	THRUST BEARING	1	4000357390	
1-9	SIEGE	SEAT	SLIDES	1	4000357400	
1-10	SIEGE	SEAT	KIT MICROSWITCH	1	4000357410	
1-11	SIEGE	SEAT	SEAT CUSHION	1	4000357420	
1-12	SIEGE	SEAT	BACKREST CUSH.	1	4000357430	
1-13	SIEGE	SEAT	SAFETY BELT	1	4000357440	
1-14	SIEGE	SEAT	RIGHT ARMREST	1	4000357450	
1-15	SIEGE	SEAT	LEFT PLASTIC COVER	1	4000357460	
1-16	SIEGE	SEAT	RIGHT PLASTIC COVER	1	4000357470	
1-17	SIEGE	SEAT	HEIGHT STOPPER	1	4000357480	
2	VIS H	CAP SCREW	M8X16-16 CL.8.8	4	2331231400	
3	RONDELLE DENT EXTÉRIEUR	OVERLAP TOOTH WASHER	8.4 - 14 - 1.3 - CL.8.8	4	2351301090	
4	MOUSSE ISOLATION	FOAM INSULATIION		1	2820308910	



2820308880.A

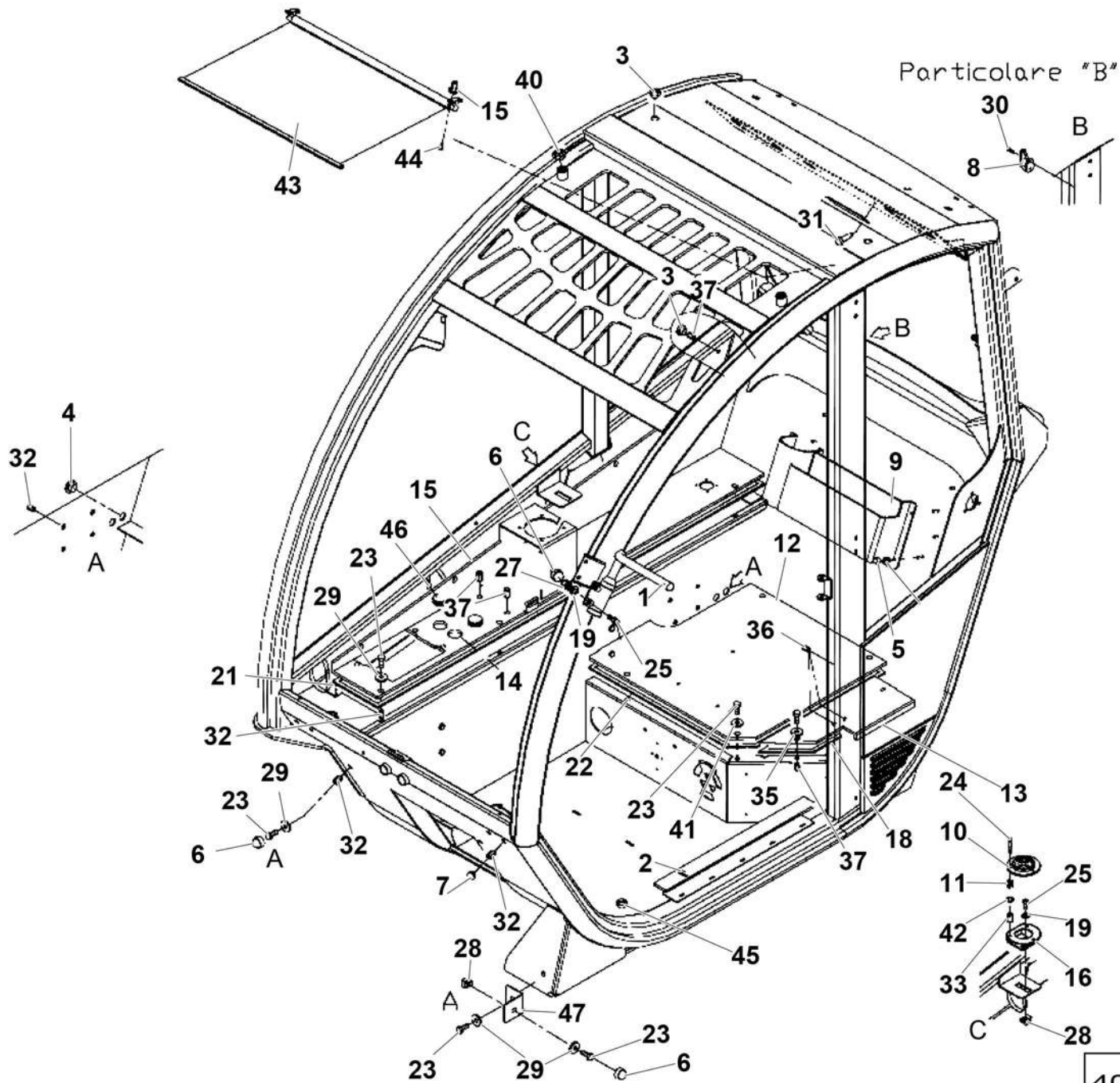


4000062390.A_2

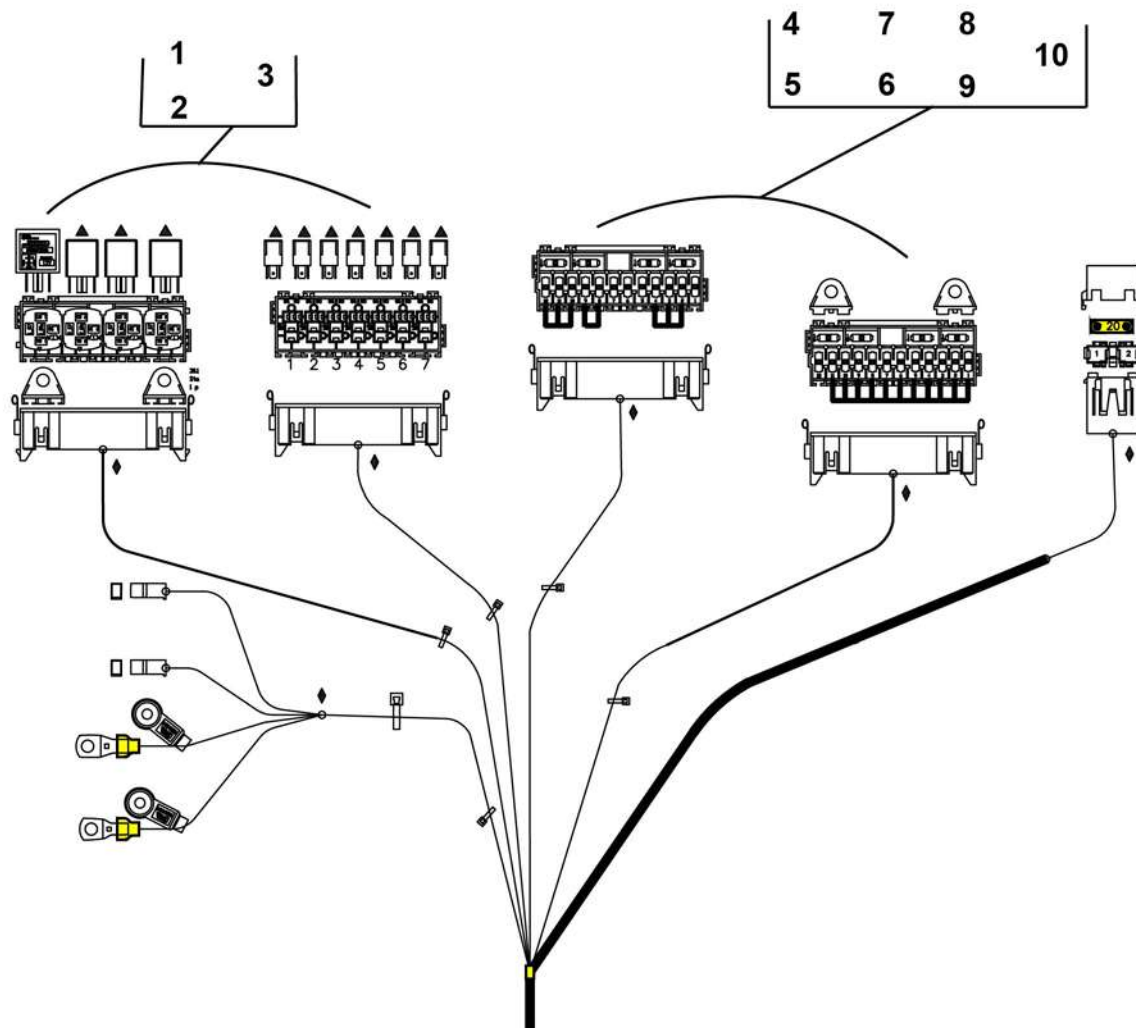
**▲ ACCESSOIRE CABINE
CAB ACCESSORIES**

**B1-100-
1-9
1/2**

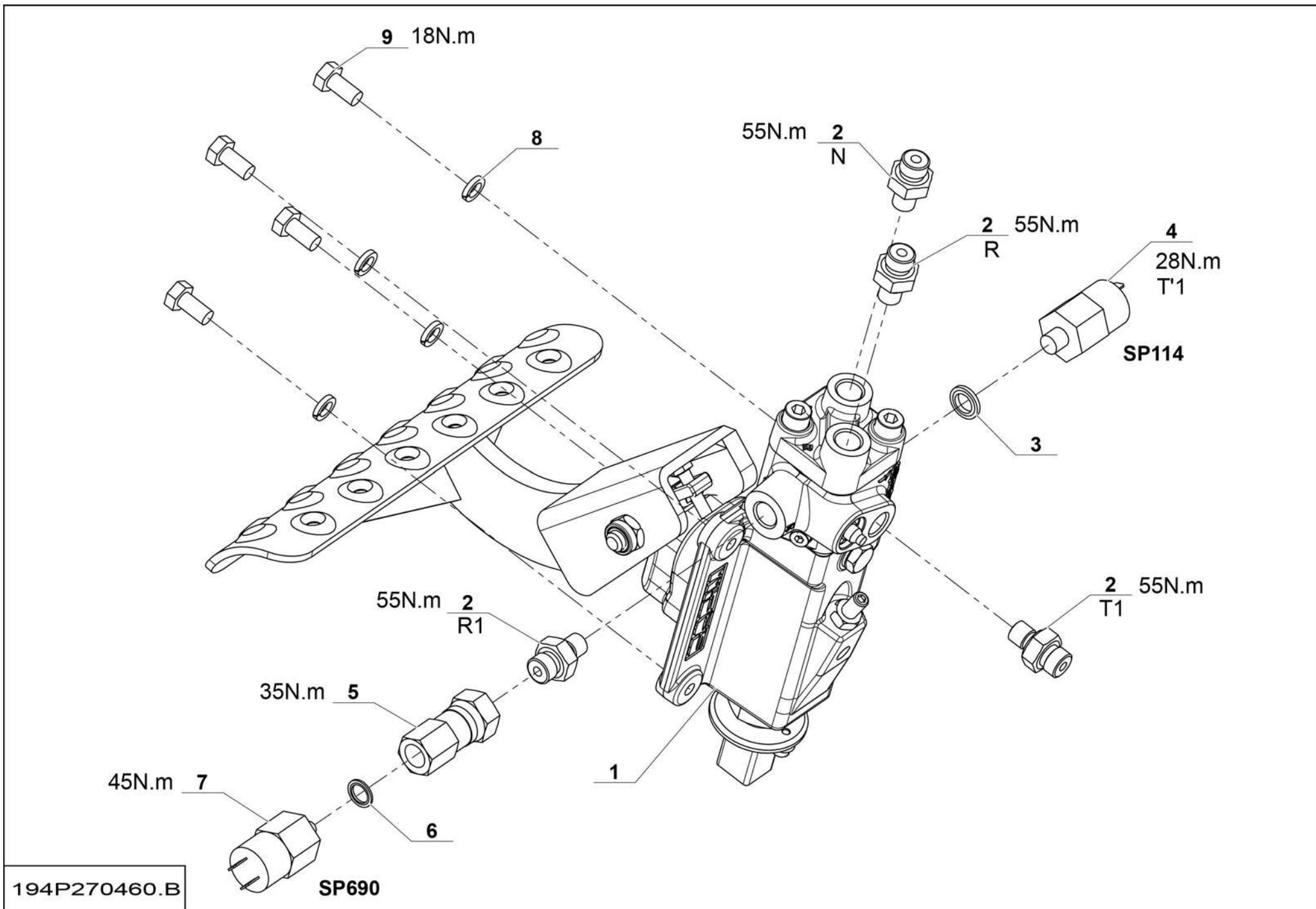
Rep.	Désignation	Designation	Specification	Qty	Code	Up to / jusqu'à
1	BRAS	ARM		1	2820304520	
2	ANTIDERAPANT	ANTI-SKIDDING MECHANISM		1	2820308940	
3	BOUCHON	PLUG	M10X8.5	7	2820301890	
4	BOUCHON	PLUG	20	2	2820301900	
5	BOUCHON DE PROTECTION	PROTECTIVE CAP	M5	4	2326009960	
6	CHAPEAU	COVER	M8	5	2326009970	
7	BOUCHON	PLUG		4	2820301910	
8	PORTE MANTEAU	COAT RACK		1	2820301920	
9	PORTE DOCUMENT	DOCUMENT HOLDER		1	2820301930	
10	NIVEAU À BULLE	SPIRIT LEVEL		1	2820301940	
11	RESSORT DE COMPRESSION	COMPRESSION SPRING		3	2820301950	
12	SUPPORT HABILLAGE AFFICHEUR	DISPLAY COVER SUPPORT		1	4000312180	
13	TÔLE	PLATE		1	2820302000	
14	CARTER_JOYSTICK	JOYSTICK CASING		1	4000063710	
15	CLIP	CLIP		4	2820308790	
16	TÔLE	PLATE		1	2820302060	
18	MOUSSE	FOAM		1	2820304530	
19	RONDELLE	WASHER	8.4X16	4	2326010200	
21	MOUSSE	FOAM	3200 MM	1	2820302160	
22	MOUSSE	FOAM	1600 MM	1	2820301800	
23	VIS H	CAP SCREW	M8X20-20 CL.8.8	16	2331231420	
24	VIS CHC	SOCKET CAP SCREW	M4X25-25 CL.8.8	3	2308231200	
25	VIS CHC	SOCKET CAP SCREW	M8X20-20 CL.8.8	4	2308231690	
27	ÉCROU AUTOFREINÉ	SELF-LOCKED NUT	M8	2	2326010090	
28	ÉCROU EN CAGE	CAGED NUT		3	2326010810	
29	RONDELLE PLATE	ROUND HOLE WASHER	8.4 - 22 - 1.5 - CL.8.8	12	2351113070	

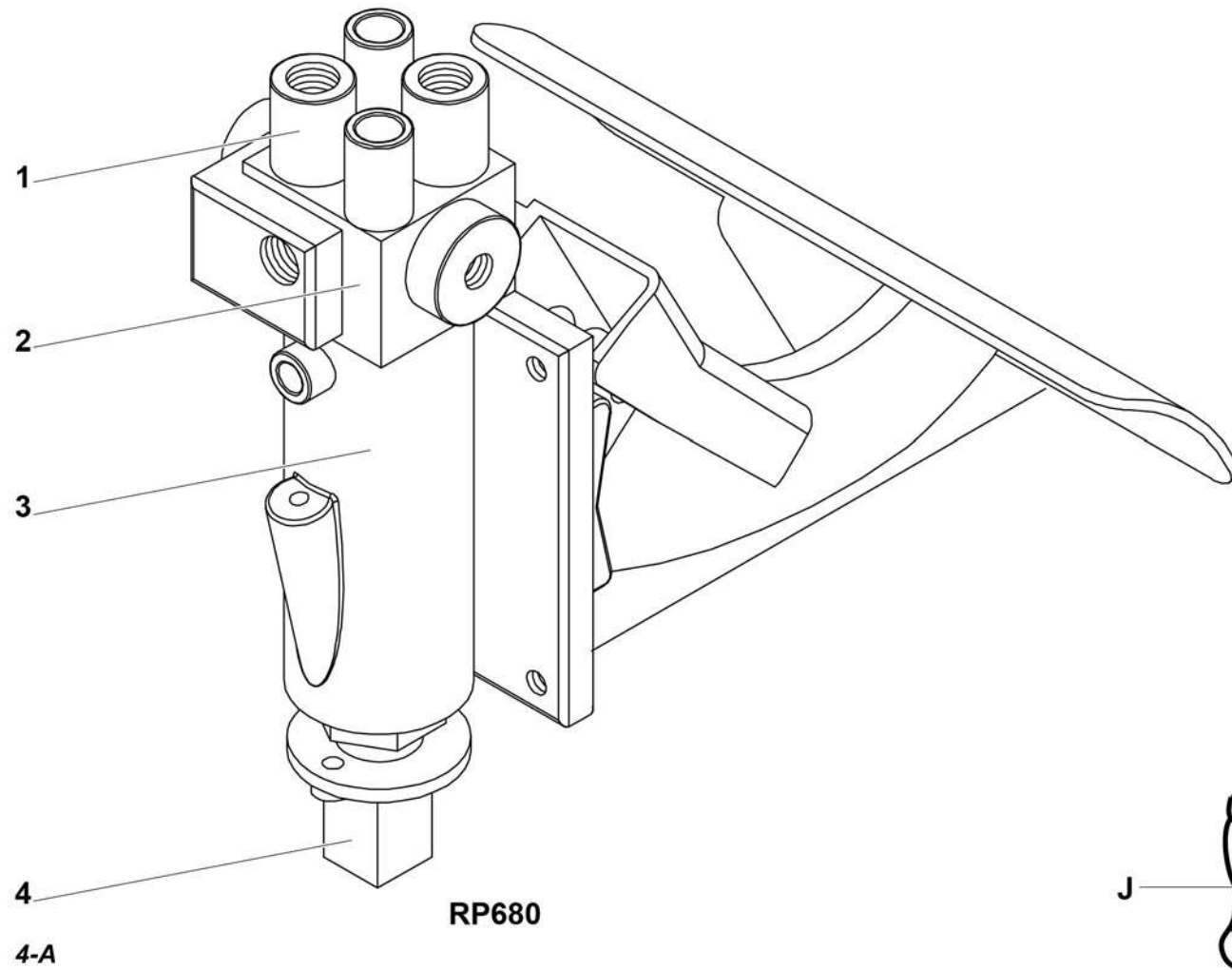


4000062390.A_2

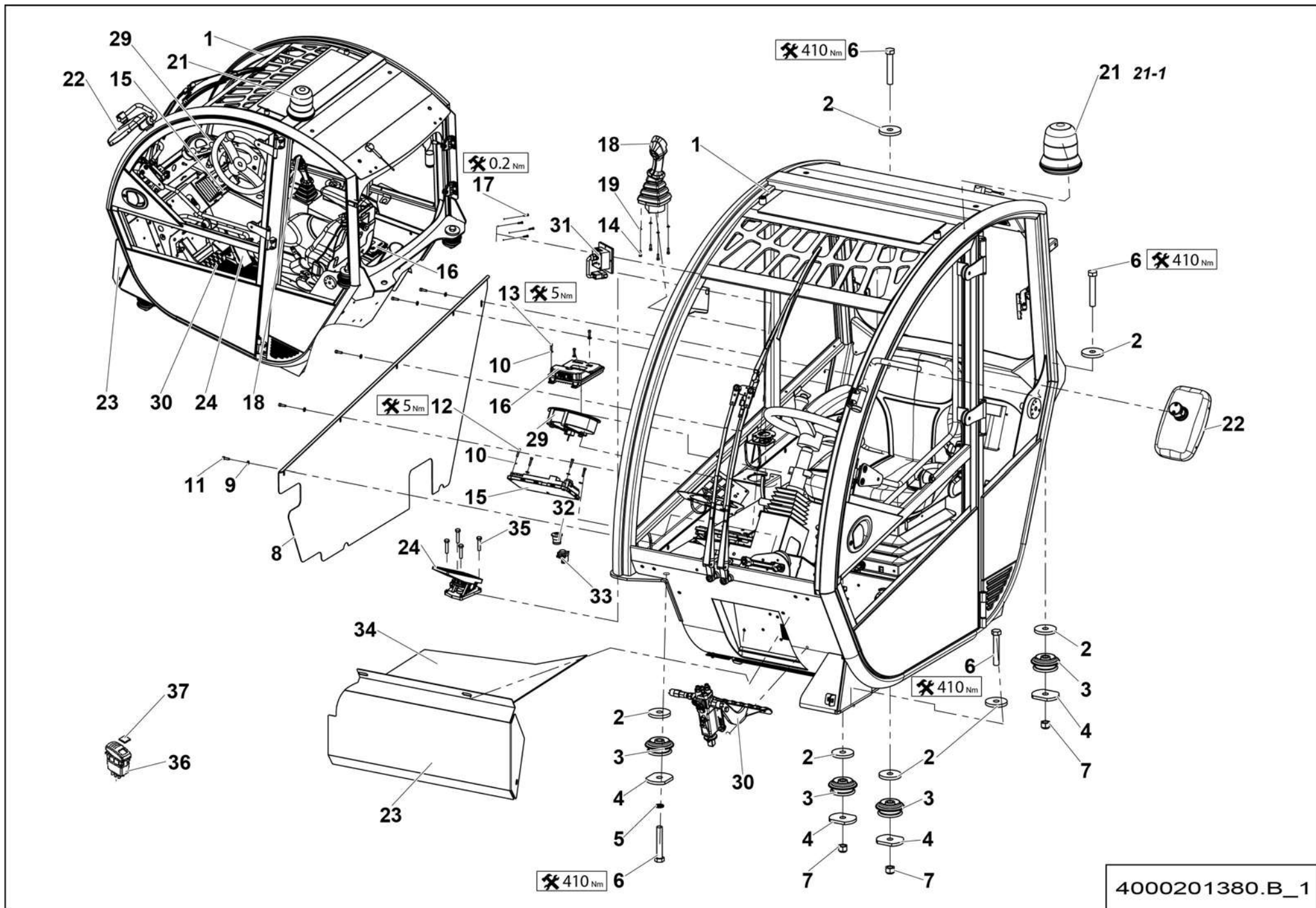


2901007640.A_1





2503001700.A_1

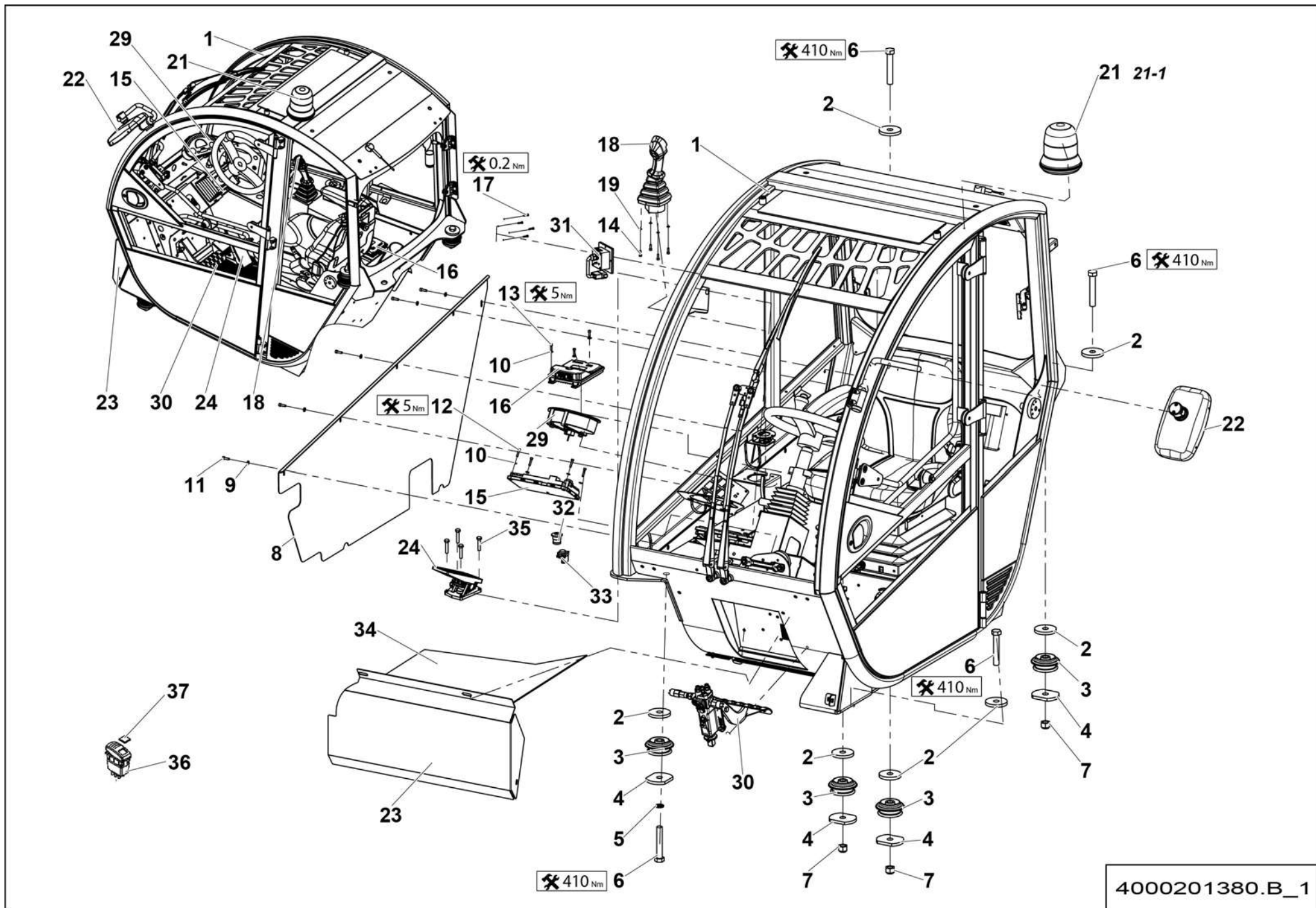


**▲ ENSEMBLE CABINE
CABIN ASSEMBLY**

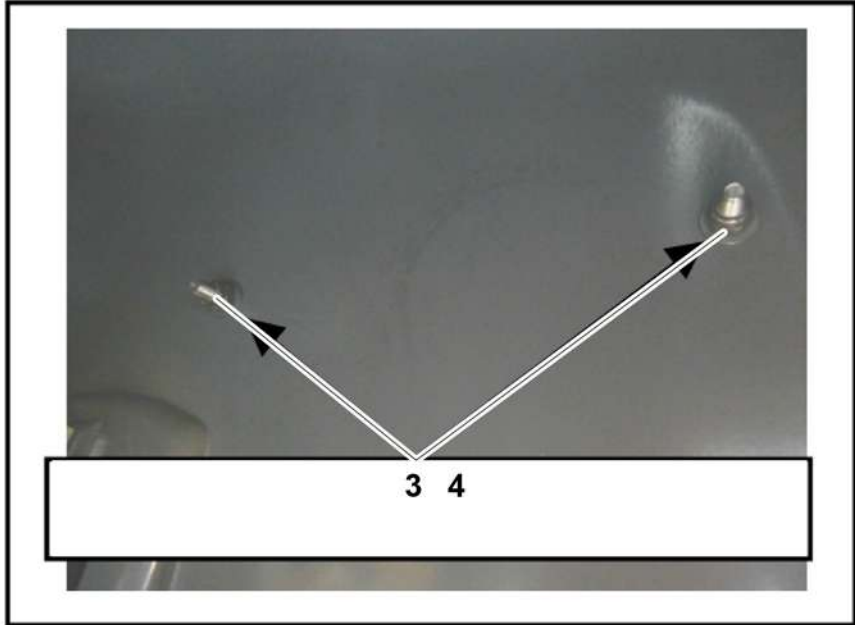
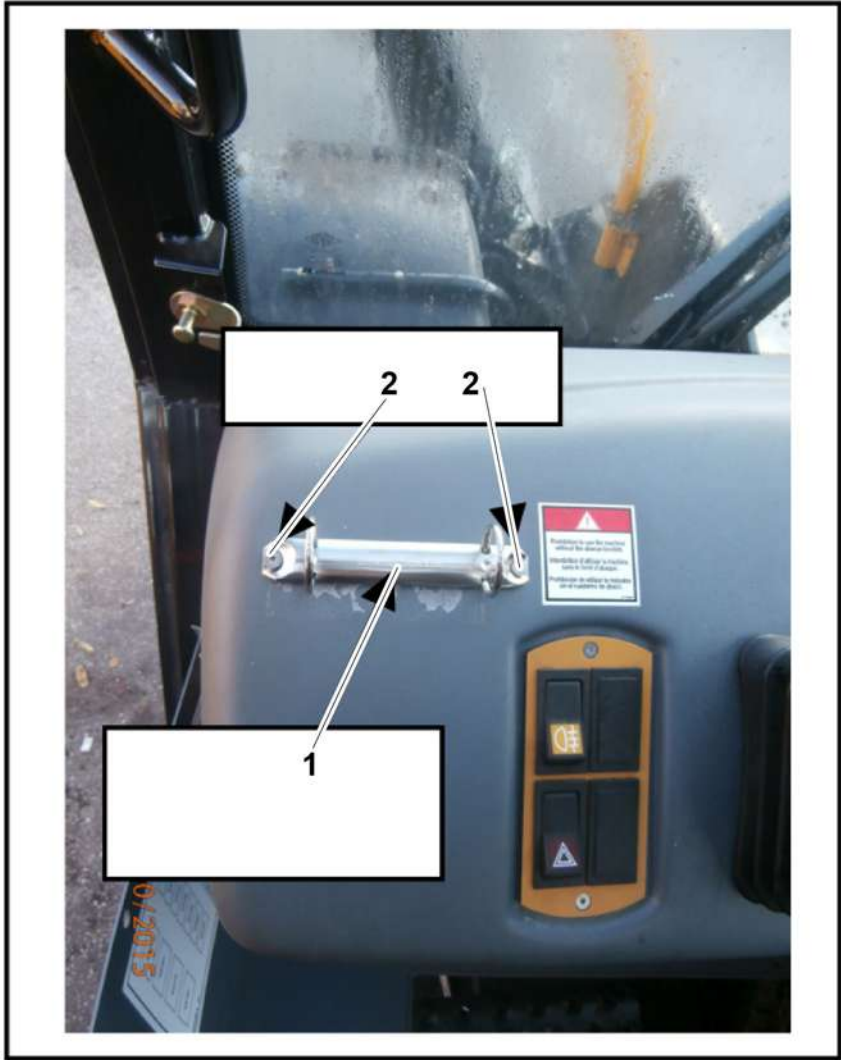
TIER 4

**◀ B2-100
1/2 ▶**

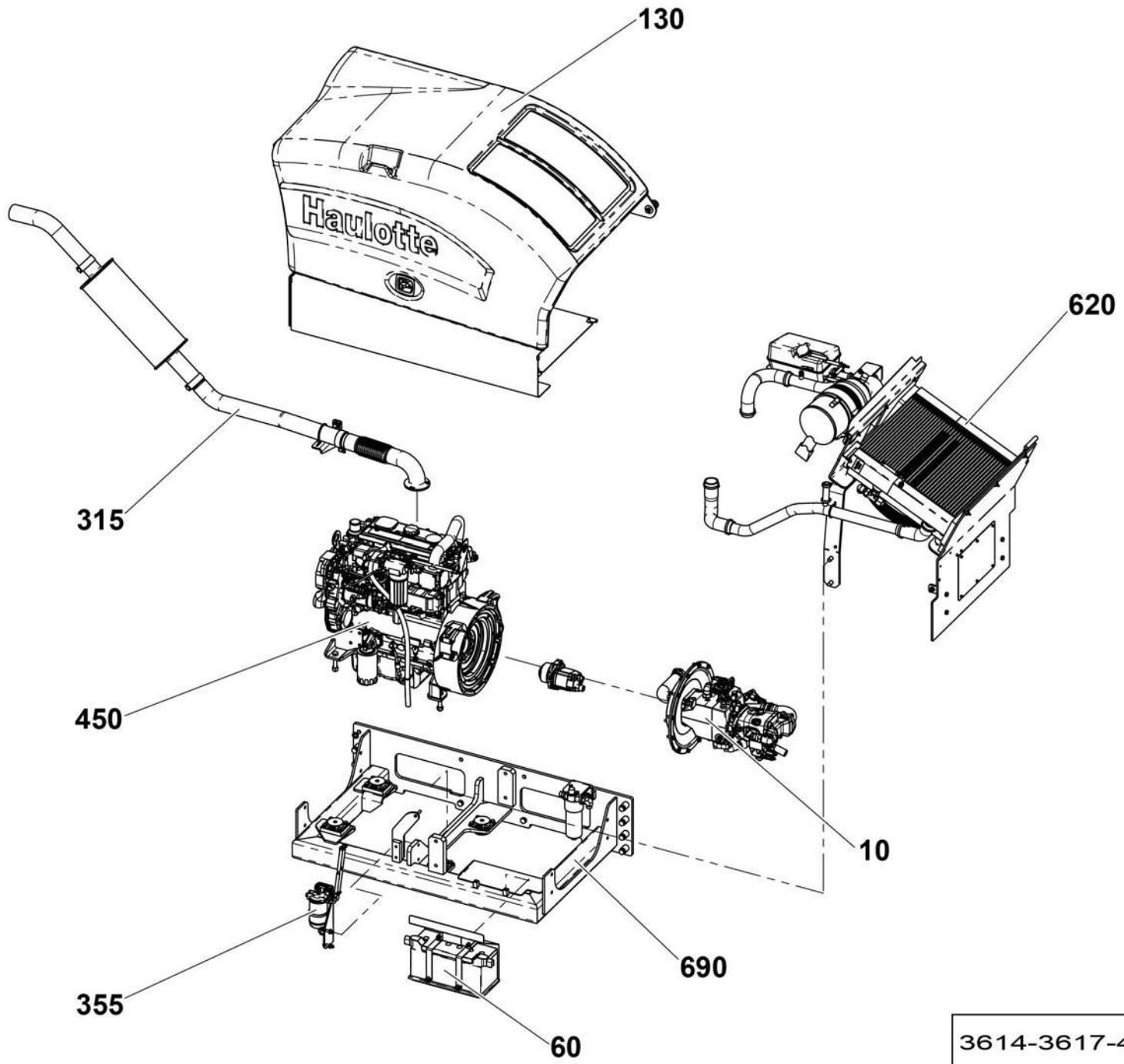
Rep.	Désignation	Designation	Specification	Qty	Code	Up to / jusqu'à
1	CABINE EQUIPÉE	EQUIPPED CABIN	S021701	1	4000174790	SEE DETAILS PAGE 149
2	ENTRETOISE	SPACER		7	107P333930	
3	SILENTBLOC	SILENTBLOC		4	2820300750	
4	ENTRETOISE	SPACER		4	107P333990	
5	VIS H	CAP SCREW	M20X120-46 CL.10.9	4	2700101250	
6	RONDELLE PLATE	ROUND HOLE WASHER	NL 20	1	2700500060	
7	ÉCROU AUTOFREINÉ	SELF-LOCKED NUT	M20 CL. 8	3	2349221550	
8	CAPOT LATÉRAL DROIT	RIGHT SIDE COVER		1	194P269660	
9	RONDELLE PLATE	ROUND HOLE WASHER	6.4 - 14 - 1.2 - CL.8.8	5	2351112050	
10	RONDELLE PLATE	ROUND HOLE WASHER	5.3 - 12 - 1 - CL.8.8	11	2351112040	
11	VIS CHC	SOCKET CAP SCREW	M6X20-20 CL.8.8	5	2308231490	
12	VIS CHC	SOCKET CAP SCREW	M5X25-25 CL.8.8	4	2308231250	
13	VIS CHC	SOCKET CAP SCREW	M5X20-20 CL.8.8	3	2308231320	
14	VIS CHC	SOCKET CAP SCREW	M5X16-16 CL.8.8	4	2308231310	
15	CALCULATEUR	COMPUTER	B2	1	2901004340	
16	CALCULATEUR	COMPUTER	SPU 25-15	1	2901015810	
17	VIS SPÉCIFIQUE	SPECIAL SCREW	TC-S M4X16 PA6.6	4	4000037860	
18	MANIPULATEUR 2 AXES	DOUBLE-AXIS JOYSTICK	AVEC HOMME MORT MANIPULATEUR AV. BOUTON / WITH DEAD MAN FRONT BUTTON	1	2901015830	
19	RONDELLE DENT EXTÉRIEUR	OVERLAP TOOTH WASHER	5.3 - 9.2 - 1 - CL.8.8	8	2351301060	
21	GYROPHARE	FLASHING BEACON		1	187P249890	
21-1	AMPOULE	BULB		1	2901002560	
22	RÉTROVISEUR	REAR-VIEW MIRROR		1	2820303130	
23	CAPOT AVANT	FRONT HOOD		1	2820302080	
24	PEDALE ACCÉLÉRATEUR	ACCELERATOR PEDAL	TIER 4	1	2820309260	
29	AFFICHEUR	DISPLAY		1	2901016410	
30	PÉDALE DE FREIN	BRAKE PEDAL		1	194P270460	SEE DETAILS PAGE 203



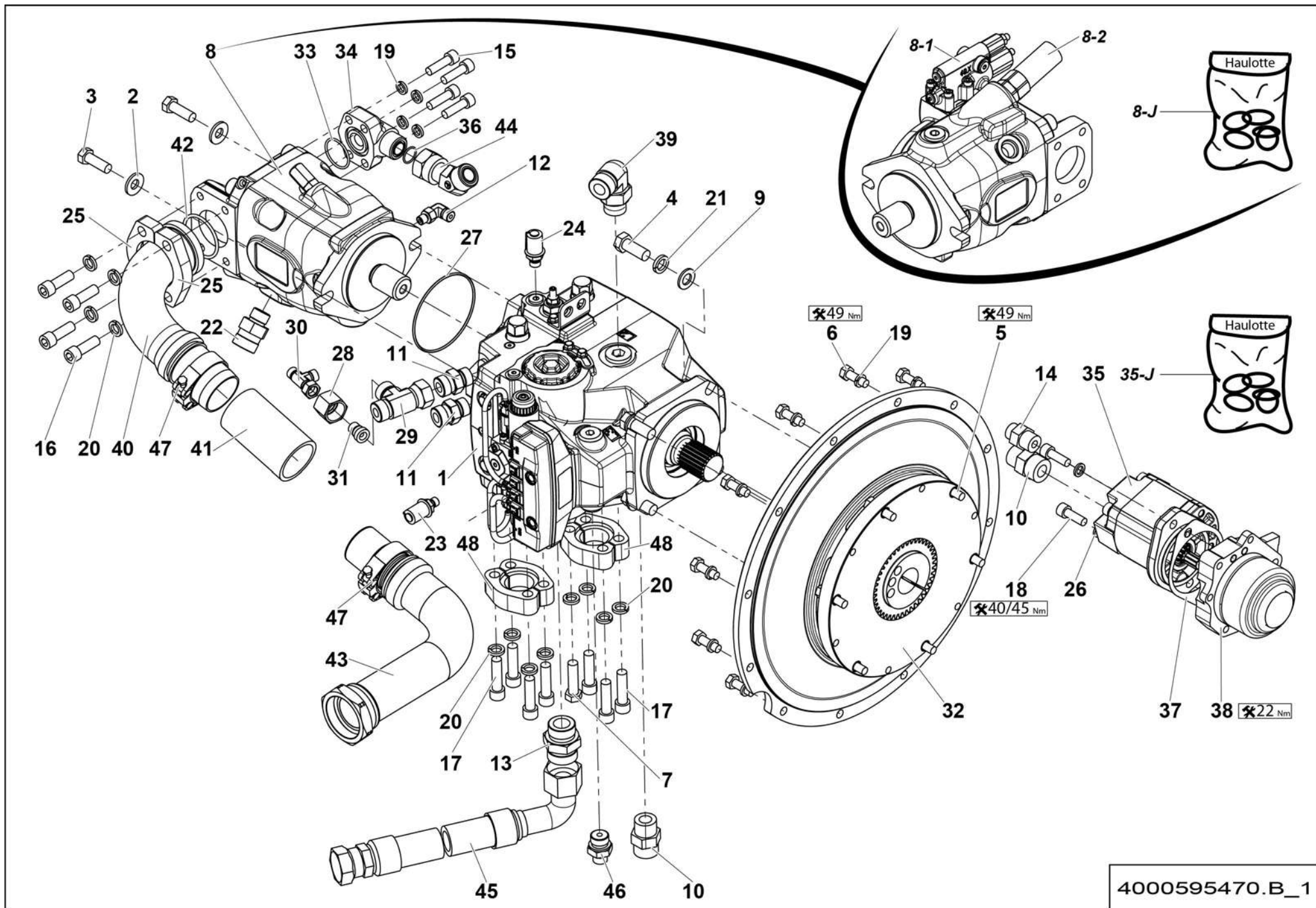
4000201380.B_1



4000478910.A



3614-3617-4014-4017-3_1

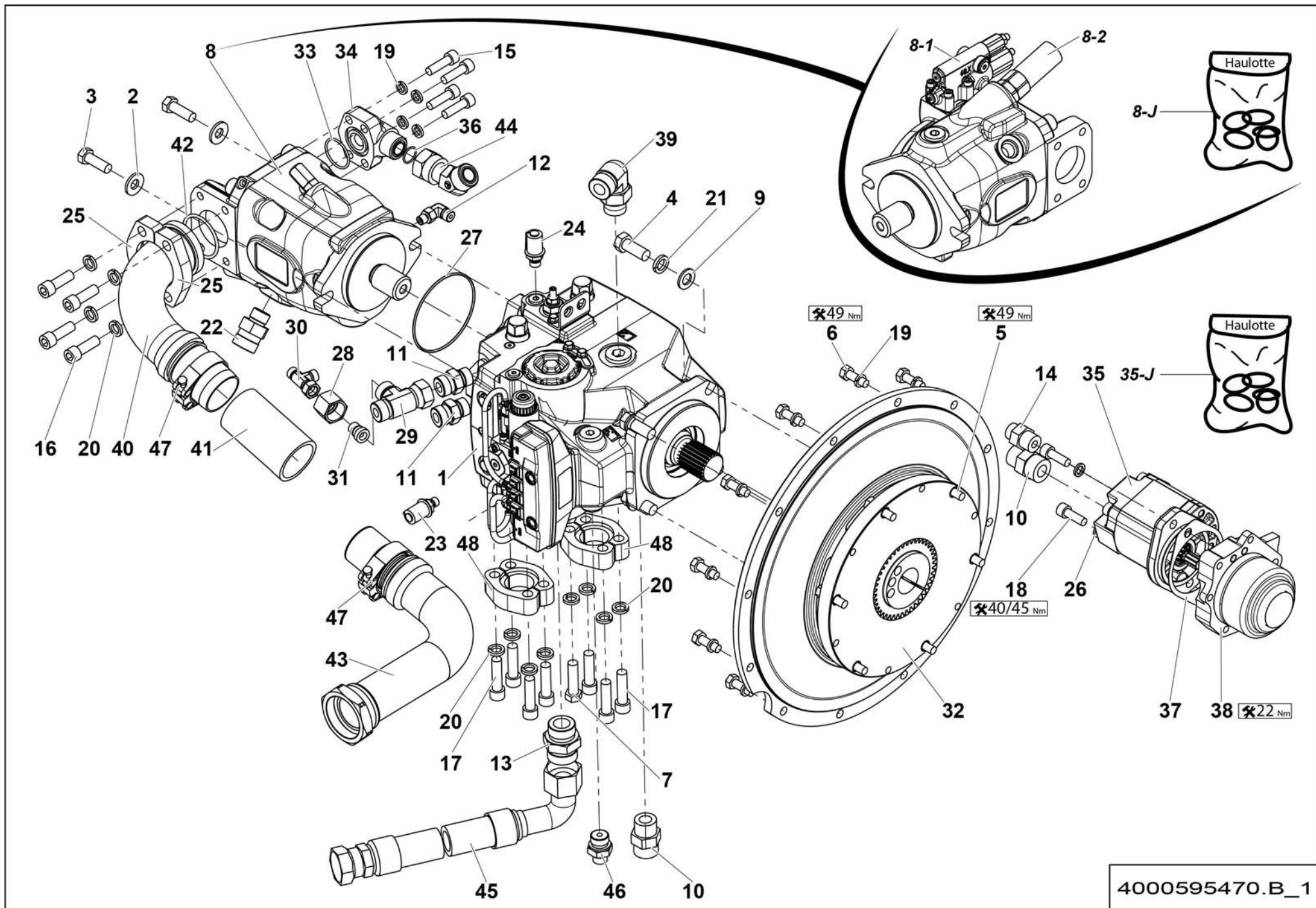


**▲ ACCOUPLEMENT + POMPE
PUMP + COUPLING**

78CC TIER 3 HTL 3614 - 3617

**C1-10A/
B
1/2**

Rep.	Désignation	Designation	Specification	Qty	Code	Up to / jusqu'à
1	POMPE À PISTON	PISTON PUMP	AVEC FICHER PARAMETRES MOTEUR TRANS P1D1	1	4000595460	SEE DETAILS
2	RONDELLE ÉLASTIQUE	SPRING WASHER	CL12	2	2351902530	
3	VIS H	CAP SCREW	M12X35-35 CL.8.8	2	2331231770	
4	VIS H	CAP SCREW	M14X35-35 CL.8.8	4	2331232030	
5	VIS H	CAP SCREW	M10X35-35 CL.8.8	6	2301231770	
6	VIS H	CAP SCREW	M10X30-26 CL.8.8	12	2301231760	
7	VIS H	CAP SCREW	M12X45-30 CL.8.8	1	2301231950	
8	POMPE HYDRAULIQUE	HYDRAULIC PUMP		1	2505001950	
8-1	SÉLECTEUR DE CIRCUIT	CIRCUIT SELECTOR		1	2505003300	
8-2	RÉGULATEUR ESSENCE	PETROL REGULATOR		1	2505003310	
8-J	POCHETTE DE JOINTS	SEAL KIT		1	2505003290	
9	RONDELLE PLATE	ROUND HOLE WASHER	15 - 27 - 2.5 - CL.8.8	4	2351121120	
10	UNION MÂLE	MALE UNION	1'1/16-12 UNF 1'3/16-12	2	2501000090	
11	UNION MÂLE	MALE UNION	7/8 UNF /1'	2	2369111910	
12	COUDE MÂLE	MALE EVEN BEND	90°7/16-20 UNF /9/16	1	2369112500	
13	UNION MÂLE	MALE UNION	1 5/16-12 UNF 1 7/16-12	1	2501000160	
14	UNION MÂLE	MALE UNION	7/8-14 UNF13/16-16	1	2501000070	
15	VIS CHC	SOCKET CAP SCREW	M10X35-35 CL.8.8	4	2308231910	
16	VIS CHC	SOCKET CAP SCREW	M12X35-35 CL.8.8	4	2308232120	
17	VIS CHC	SOCKET CAP SCREW	M12X45-45 CL.8.8	7	2308232140	
18	VIS CHC	SOCKET CAP SCREW	M10X30-30 CL.8.8	2	2308231900	
19	RONDELLE ÉLASTIQUE	SPRING WASHER	W 10	16	2351201090	
20	RONDELLE ÉLASTIQUE	SPRING WASHER	W 12	12	2351201100	
21	RONDELLE ÉLASTIQUE	SPRING WASHER	W 14	4	2351201110	
22	UNION MÂLE	MALE UNION	7/8-14UNF 1.3/16-12UNF ORFS	1	2501002070	
23	PRISE DE PRESSION	PRESSURE INLET	7/16-20 UNF	1	2501002300	

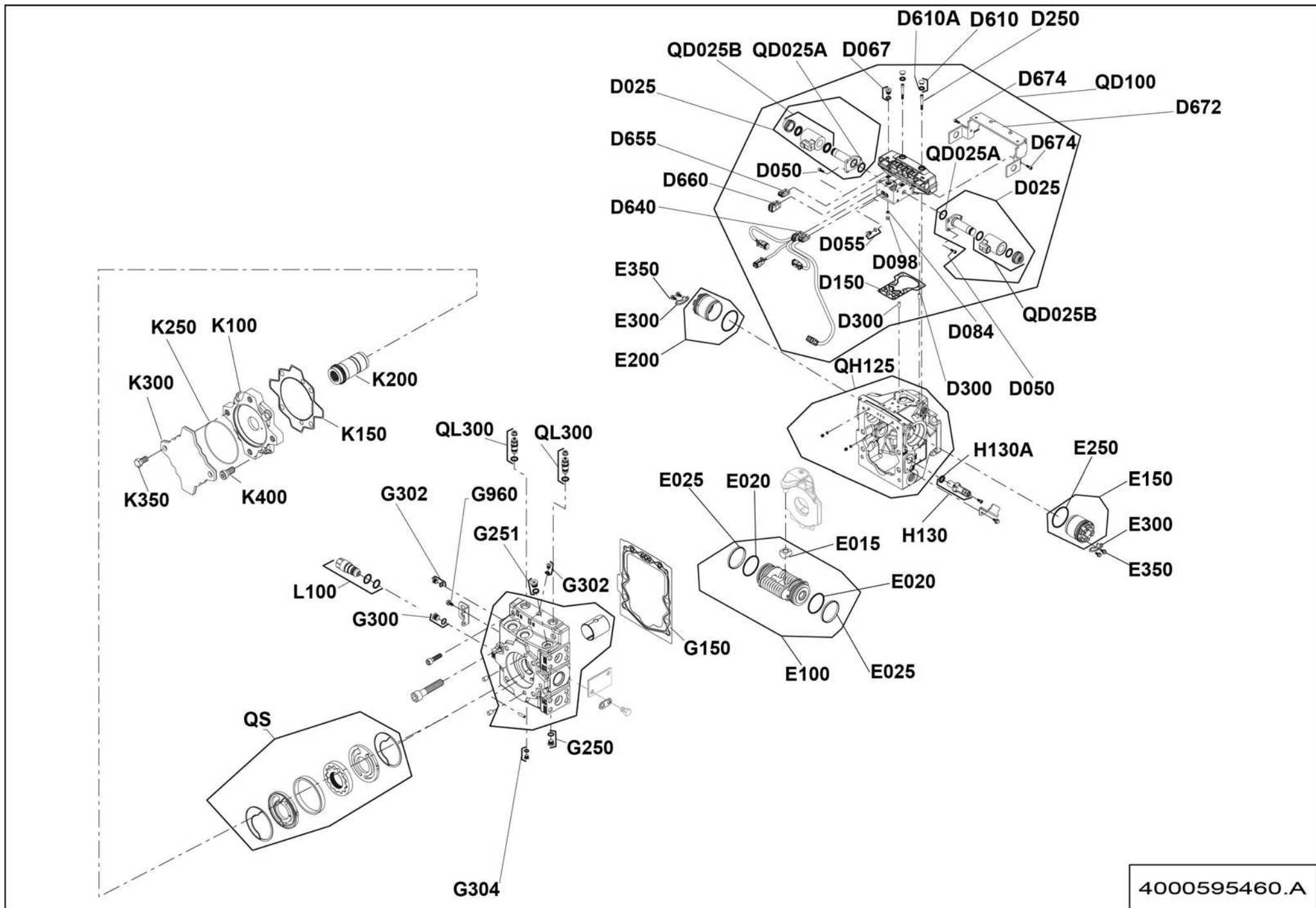


**▲ ACCOUPLEMENT + POMPE
PUMP + COUPLING**

78CC TIER 3 HTL 3614 - 3617

**C1-10A/
B
2/2**

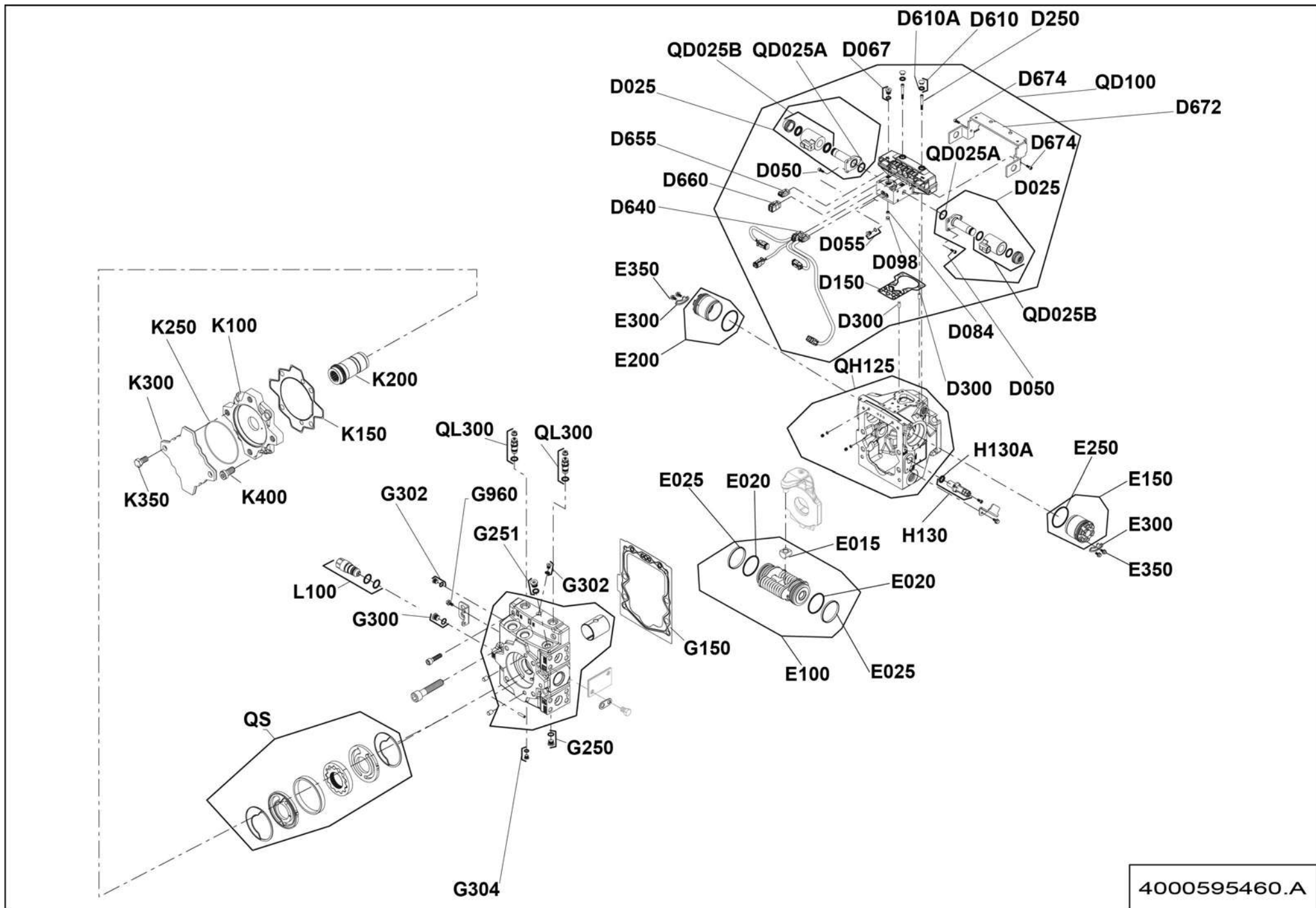
Rep.	Désignation	Designation	Specification	Qty	Code	Up to / jusqu'à
24	PRISE DE PRESSION	PRESSURE INLET	9/16 UNF	1	2501000650	
25	DEMI BRIDE	HALF FLANGE	SAE 3000 2"	2	2505002990	
26	RONDELLE PLATE	ROUND HOLE WASHER	NL 10	2	2700500210	
27	JOINT	SEAL	Ø 94.92X2.62 MM S021242	1	2505005910	
28	ÉCROU RACCORD	FITTING NUT		1	2501001060	
29	TÉ ORIENTABLE RENVERSÉ	REVERSE ORIENTABLE TEE	1'	1	2369112240	
30	TÉ ORIENTABLE RENVERSÉ	REVERSE ORIENTABLE TEE		1	2369112800	
31	RÉDUCTION	REDUCTION	ORFS1-14 ORFS 9/16-18 M/F ORFS	1	2501001510	
32	ACCOUPLEMENT MOTEUR	MOTOR COUPLING	S021193	1	2323000860	
33	JOINT TORIQUE	O-RING		1	2399004410	
34	BRIDE HYDRAULIQUE	HYDRAULIC FLANGE	SAE 90 SERIE 3000 PSI 1 3/16-12UN-2A PAFG102 90L-A	1	4000000460	
35	POMPE	PUMP	11CC - S021789	1	4000000600	
35-J	<i>POCHETTE DE JOINTS</i>	<i>SEAL KIT</i>		1	4000310830	
36	JOINT TORIQUE	O-RING		1	4000001260	
37	JOINT PLAT	GASKET	PTO	1	4000003490	
38	ADAPTATEUR	ADAPTER	PTO S021783	1	4000003970	
39	COUDE MÂLE	MALE EVEN BEND	1'1/16-12UNF/1'3/16 90°	1	2369112600	
40	EMBOUT BRIDE	FLANGE END	2" 2" DN50 COLLET CODE 61 SAE F90	1	2501003870	
41	FLEXIBLE HYDRAULIQUE	HYDRAULIC HOSE	DN50 LG565 SAE100	1	4000065160	
42	JOINT TORIQUE	O-RING		1	2502014070	
43	COUDE ORIENTABLE	ADJUSTABLE BEND		1	194P352270	
44	COUDE ORIENTABLE	ADJUSTABLE BEND		1	4000034810	
45	FLEXIBLE HYDRAULIQUE	HYDRAULIC HOSE		1	4000008030	
46	UNION MÂLE	MALE UNION		1	2369111890	
47	COLLIER DE SERRAGE	TIGHTENING COLLAR	60 - 63 ZB LG20 H M6	2	2326016070	
48	KIT DEMI BRIDE	HALF FLANGE KIT		2	2505000010	



**▲ POMPE À PISTON
PISTON PUMP**

**◀ C1-10A/
B-1
1/2 ▶**

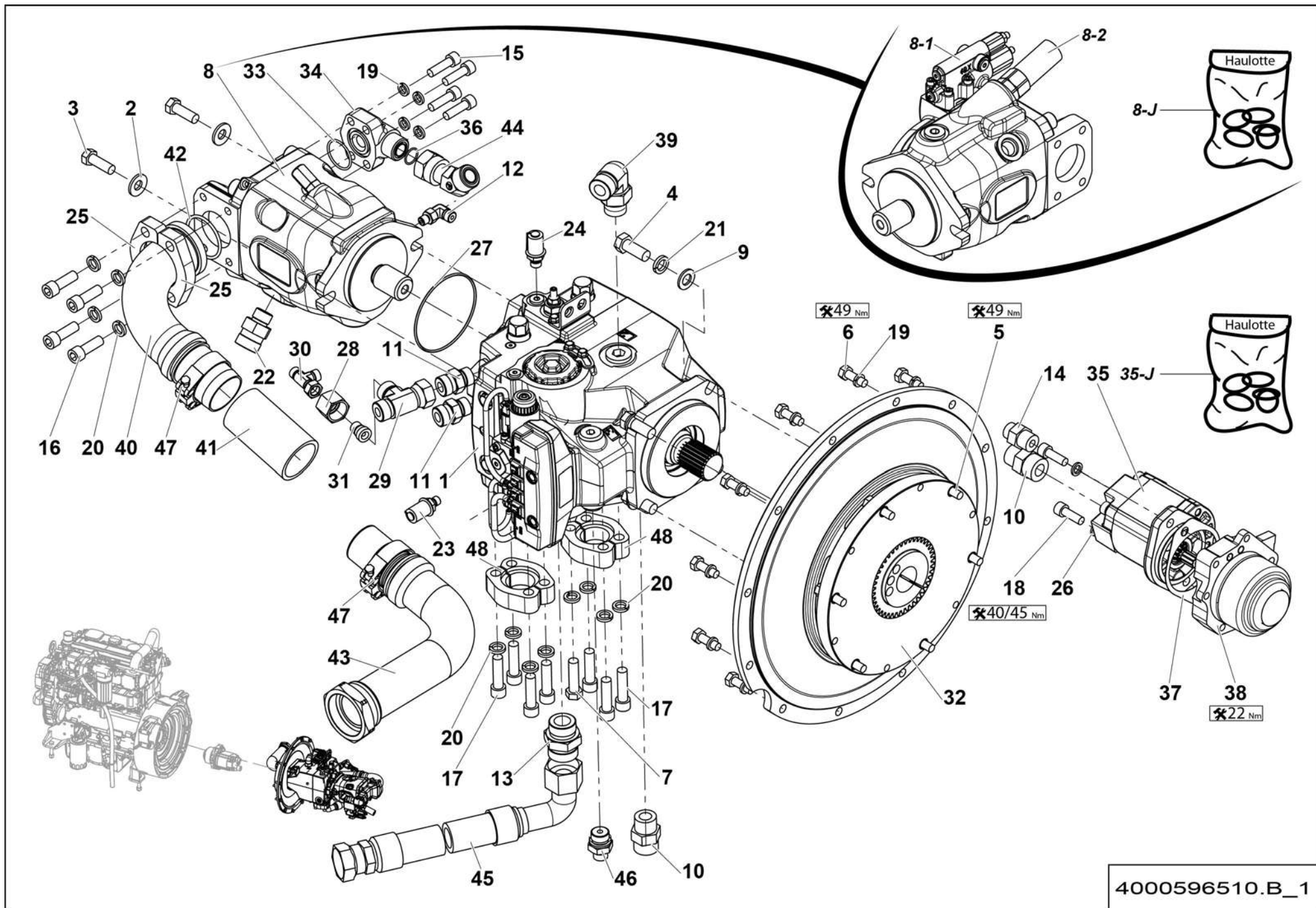
Rep.	Désignation	Designation	Specification	Qty	Code	Up to / jusqu'à
D025	BOBINE	COIL		2	2901006940	
D050	VIS	SCREW		6	2505007770	
D055	BOUCHON DE PROTECTION	PROTECTIVE CAP		2	4000102720	
D067	BOUCHON	PLUG		1	2505007790	
D084	GRILLE	SCREEN		1	2505007800	
D098	BAGUE D'ARRET	LOCKING RING		1	2505007810	
D150	JOINT	SEAL		1	2505007820	
D250	VIS	SCREW		6	2505007830	
D300	AXE	DOWEL PIN		2	2505007840	
D610	BOUCHON	PLUG		2	2505007850	
D610A	JOINT PLAT	GASKET		2	4000102730	
D640	FAISCEAU	LOOM		1	2901016490	
D655	CONNECTEUR	CONNECTOR		1	4000102740	
D660	CONNECTEUR	CONNECTOR		1	4000102750	
D672	PROTECTION	PROTECTION		1	4000102770	
D674	VIS	SCREW		2	2505007770	
E015	COULISSEAU	SLIDER BLOCK		1	2505007900	
E020	JOINT	SEAL		2	2505008140	
E025	PISTON	PISTON		2	2505008150	
E100	SERVO PISTON	SERVO PISTON		1	2505008130	
E150	ENSEMBLE CYLINDRE SERVO	SERVO CYLINDER ASSEMBLY		1	4000102780	
E200	ENSEMBLE CYLINDRE SERVO	SERVO CYLINDER ASSEMBLY		1	4000102780	
E250	JOINT	SEAL		2	2505008170	
E300	TÔLE DE FERMETURE	LOCKING PLATE		2	4000102790	
E350	VIS	SCREW		4	2505007950	
G150	JOINT	SEAL		1	2505008180	



**▲ POMPE À PISTON
PISTON PUMP**

**◀ C1-10A/
B-1
2/2 ▶**

Rep.	Désignation	Designation	Specification	Qty	Code	Up to / jusqu'à
G250	BOUCHON	PLUG		1	2505008390	
G251	BOUCHON	PLUG		1	2505008390	
G300	BOUCHON	PLUG		1	2505008390	
G302	BOUCHON DE PROTECTION	PROTECTIVE CAP		2	4000102720	
G304	BOUCHON DE PROTECTION	PROTECTIVE CAP		1	4000102720	
G960	VIS	SCREW		2	2505007950	
H130	CAPTEUR DE VITESSE	SPEED SENSOR		1	2505007990	
H130A	JOINT	SEAL	VERSION 1	1	2505008000	
K100	GUIDE	ADAPTER FLANGE		1	2324005770	
K150	JOINT	SEAL		1	2505008040	
K200	ARBRE	SHAFT		1	4000050220	
K250	JOINT	SEAL		1	2505008230	
K300	TÔLE DE PROTECTION	PROTECTIVE PLATE		1	4000102810	
K350	VIS	SCREW		2	2505008240	
K400	VIS	SCREW		4	2505008250	
L100	VALVE DE SURPRESSION	HIGH PRESSURE RELIEF VALVE	480 BAR	1	2505008260	
QD025A	JOINT	SEAL		2	2505007760	
QD025B	BOBINE	COIL	12V	2	2901016480	
QD100	COMMANDE COMPLÈTE	FULL CONTROL	12V	1	2505007750	
QH125	KIT CARTER	HOUSING KIT		1	4000102800	
QL300	LIMITEUR DE PRESSION	PRESSURE LIMITER		1	2505008270	
QS	KIT CHARGE POMPE	CHARGE PUMP KIT		1	2505008300	

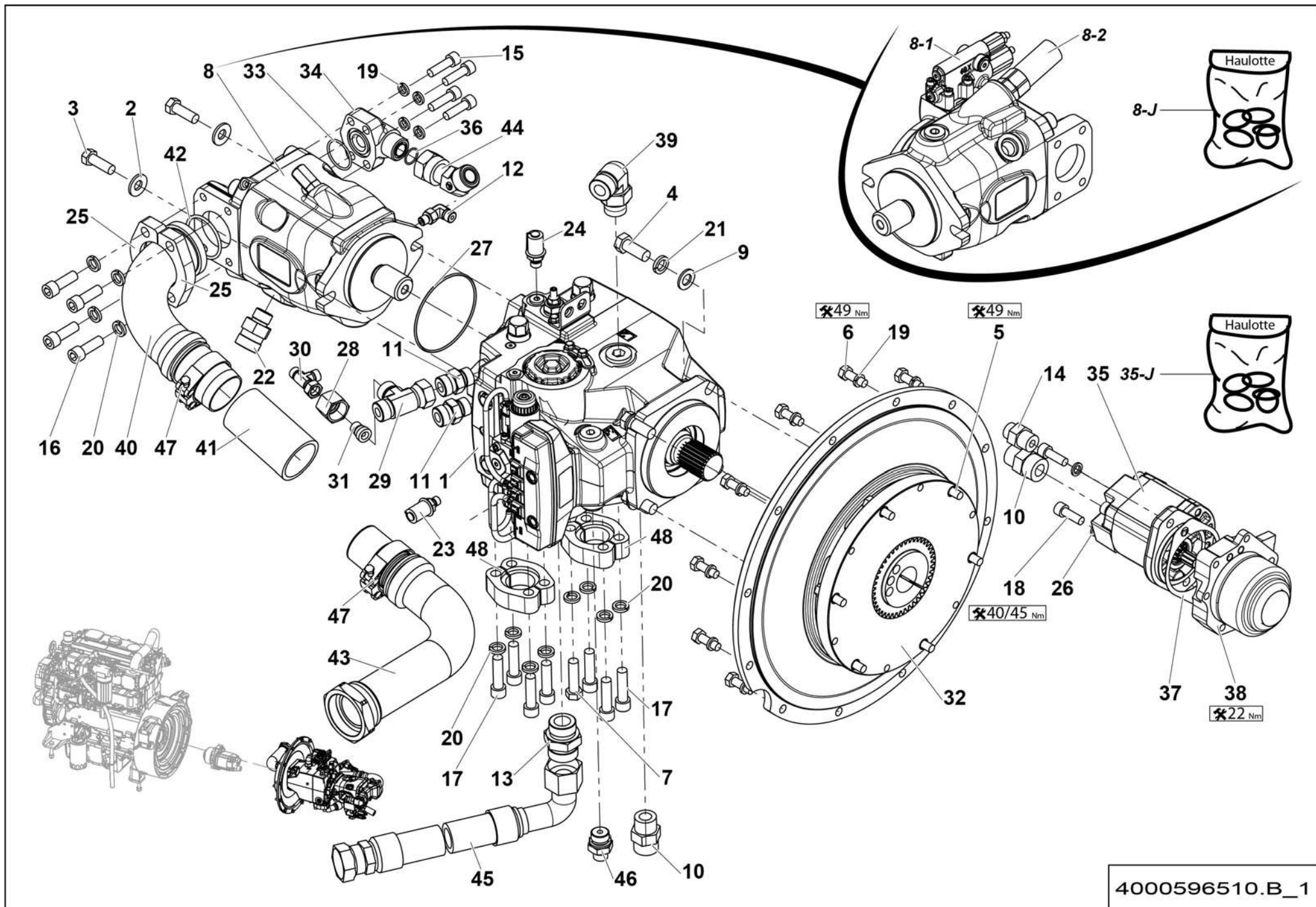


**▲ ACCOUPLEMENT + POMPE
PUMP + COUPLING**

**78CC TIER 3 HTL 4014 - 4017
P1D1**

**C1-10C/
D
1/2**

Rep.	Désignation	Designation	Specification	Qty	Code	Up to / jusqu'à
1	POMPE À PISTON	PISTON PUMP	AVEC FICHIER PARAMETRES MOTEUR TRANS P1D1	1	4000570450	SEE DETAILS
2	RONDELLE ÉLASTIQUE	SPRING WASHER	CL12	2	2351902530	
3	VIS H	CAP SCREW	M12X35-35 CL.8.8	2	2331231770	
4	VIS H	CAP SCREW	M14X35-35 CL.8.8	4	2331232030	
5	VIS H	CAP SCREW	M10X35-35 CL.8.8	6	2301231770	
6	VIS H	CAP SCREW	M10X30-26 CL.8.8	12	2301231760	
7	VIS H	CAP SCREW	M12X45-30 CL.8.8	1	2301231950	
8	POMPE HYDRAULIQUE	HYDRAULIC PUMP		1	2505001950	
8-1	<i>SÉLECTEUR DE CIRCUIT</i>	<i>CIRCUIT SELECTOR</i>		1	2505003300	
8-2	<i>RÉGULATEUR ESSENCE</i>	<i>PETROL REGULATOR</i>		1	2505003310	
8-J	<i>POCHETTE DE JOINTS</i>	<i>SEAL KIT</i>		1	2505003290	
9	RONDELLE PLATE	ROUND HOLE WASHER	15 - 27 - 2.5 - CL.8.8	4	2351121120	
10	UNION MÂLE	MALE UNION	1'1/16-12 UNF 1'3/16-12	2	2501000090	
11	UNION MÂLE	MALE UNION	7/8 UNF /1'	2	2369111910	
12	COUDE MÂLE	MALE EVEN BEND	90°7/16-20 UNF /9/16	1	2369112500	
13	UNION MÂLE	MALE UNION	1 5/16-12 UNF 1 7/16-12	1	2501000160	
14	UNION MÂLE	MALE UNION	7/8-14 UNF13/16-16	1	2501000070	
15	VIS CHC	SOCKET CAP SCREW	M10X35-35 CL.8.8	4	2308231910	
16	VIS CHC	SOCKET CAP SCREW	M12X35-35 CL.8.8	4	2308232120	
17	VIS CHC	SOCKET CAP SCREW	M12X45-45 CL.8.8	7	2308232140	
18	VIS CHC	SOCKET CAP SCREW	M10X30-30 CL.8.8	2	2308231900	
19	RONDELLE ÉLASTIQUE	SPRING WASHER	W 10	16	2351201090	
20	RONDELLE ÉLASTIQUE	SPRING WASHER	W 12	12	2351201100	
21	RONDELLE ÉLASTIQUE	SPRING WASHER	W 14	4	2351201110	
22	UNION MÂLE	MALE UNION	7/8-14UNF 1.3/16-12UNF ORFS	1	2501002070	
23	PRISE DE PRESSION	PRESSURE INLET	7/16-20 UNF	1	2501002300	



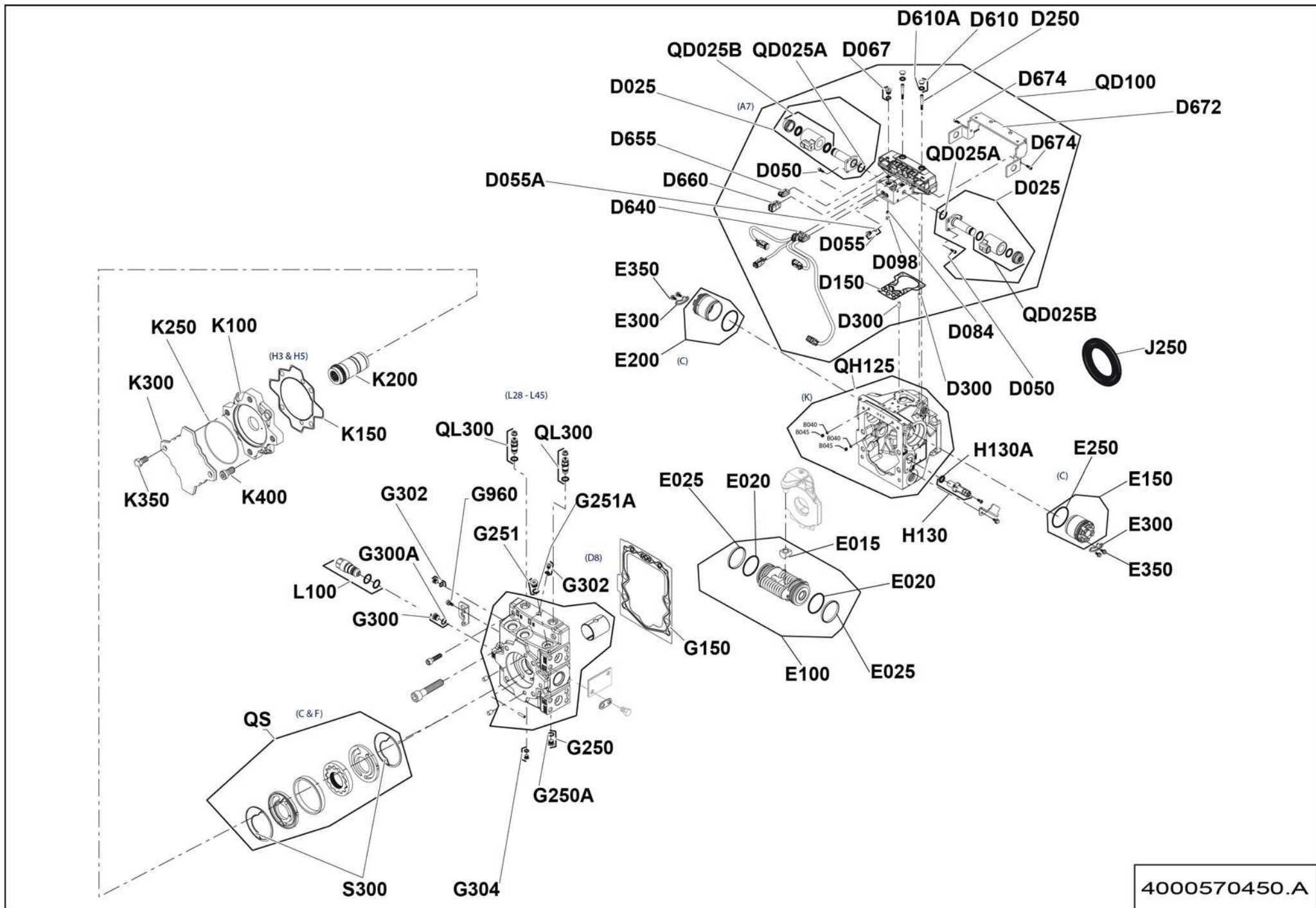
4000596510.B_1

**▲ ACCOUPLEMENT + POMPE
PUMP + COUPLING**

**78CC TIER 3 HTL 4014 - 4017
P1D1**

**◀ C1-10C/
D
2/2 ▶**

Rep.	Désignation	Designation	Specification	Qty	Code	Up to / jusqu'à
24	PRISE DE PRESSION	PRESSURE INLET	9/16 UNF	1	2501000650	
25	DEMI BRIDE	HALF FLANGE	SAE 3000 2"	2	2505002990	
26	RONDELLE PLATE	ROUND HOLE WASHER	NL 10	2	2700500210	
27	JOINT	SEAL	Ø 94.92X2.62 MM S021242	1	2505005910	
28	ÉCROU RACCORD	FITTING NUT		1	2501001060	
29	TÉ ORIENTABLE RENVERSÉ	REVERSE ORIENTABLE TEE	1'	1	2369112240	
30	TÉ ORIENTABLE RENVERSÉ	REVERSE ORIENTABLE TEE		1	2369112800	
31	RÉDUCTION	REDUCTION	ORFS1-14 ORFS 9/16-18 M/F ORFS	1	2501001510	
32	ACCOUPLEMENT MOTEUR	MOTOR COUPLING	S021193	1	2323000860	
33	JOINT TORIQUE	O-RING		1	2399004410	
34	BRIDE HYDRAULIQUE	HYDRAULIC FLANGE	SAE 90 SERIE 3000 PSI 1 3/16-12UN-2A PAFG102 90L-A	1	4000000460	
35	POMPE	PUMP	11CC - S021789	1	4000000600	
35-J	<i>POCHETTE DE JOINTS</i>	<i>SEAL KIT</i>		1	4000310830	
36	JOINT TORIQUE	O-RING		1	4000001260	
37	JOINT PLAT	GASKET	PTO	1	4000003490	
38	ADAPTATEUR	ADAPTER	PTO S021783	1	4000003970	
39	COUDE MÂLE	MALE EVEN BEND	1'1/16-12UNF/1'3/16 90°	1	2369112600	
40	EMBOUT BRIDE	FLANGE END	2" 2" DN50 COLLET CODE 61 SAE F90	1	2501003870	
41	FLEXIBLE HYDRAULIQUE	HYDRAULIC HOSE	DN50 LG565 SAE100	1	4000065160	
42	JOINT TORIQUE	O-RING		1	2502014070	
43	COUDE ORIENTABLE	ADJUSTABLE BEND		1	194P352270	
44	COUDE ORIENTABLE	ADJUSTABLE BEND		1	4000034810	
45	FLEXIBLE HYDRAULIQUE	HYDRAULIC HOSE		1	4000008030	
46	UNION MÂLE	MALE UNION		1	2369111890	
47	COLLIER DE SERRAGE	TIGHTENING COLLAR		2	2326016070	
48	KIT DEMI BRIDE	HALF FLANGE KIT		2	2505000010	

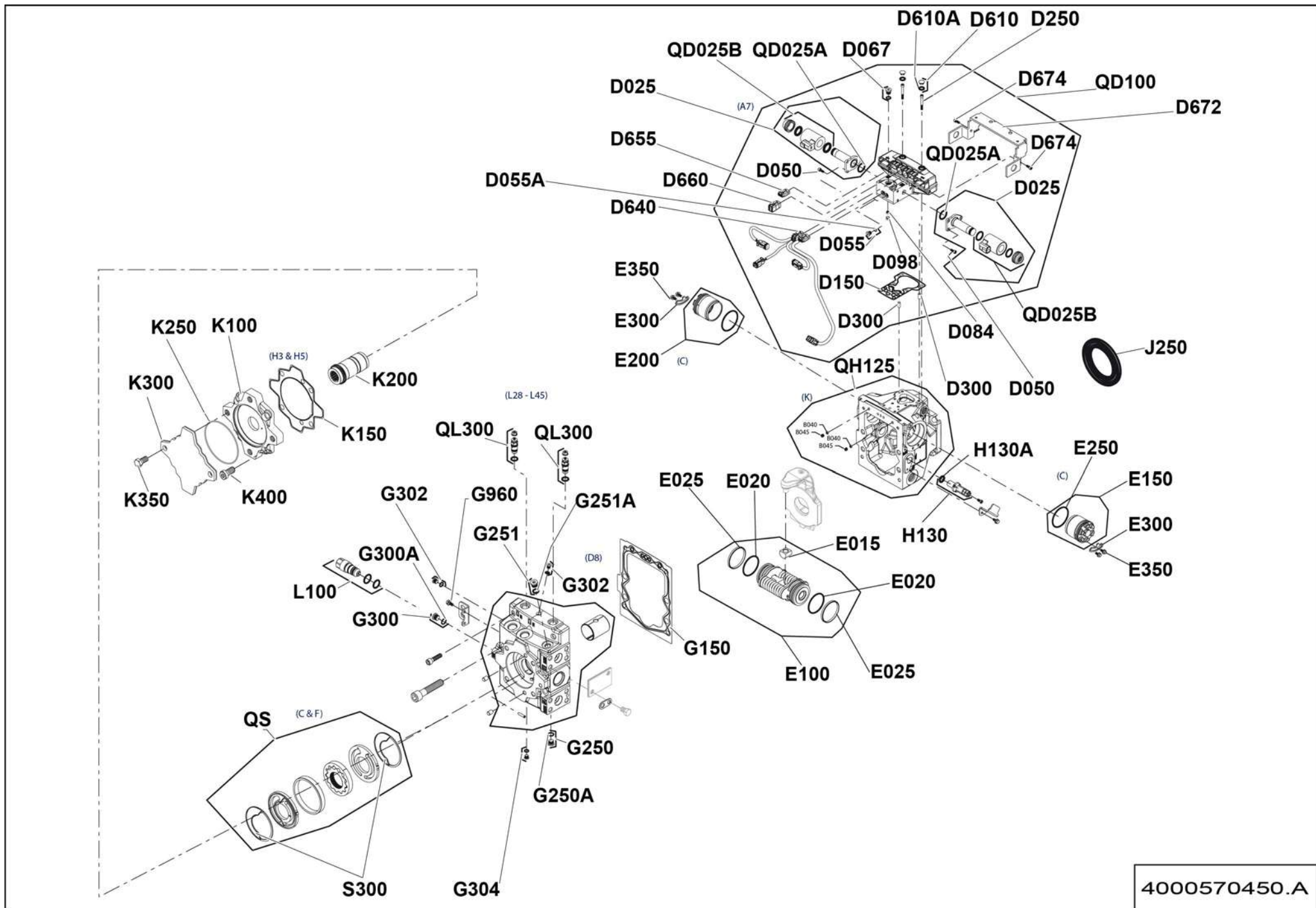


4000570450.A

**▲ POMPE À PISTON
PISTON PUMP**

**◀ C1-10C/
D-1
1/3 ▶**

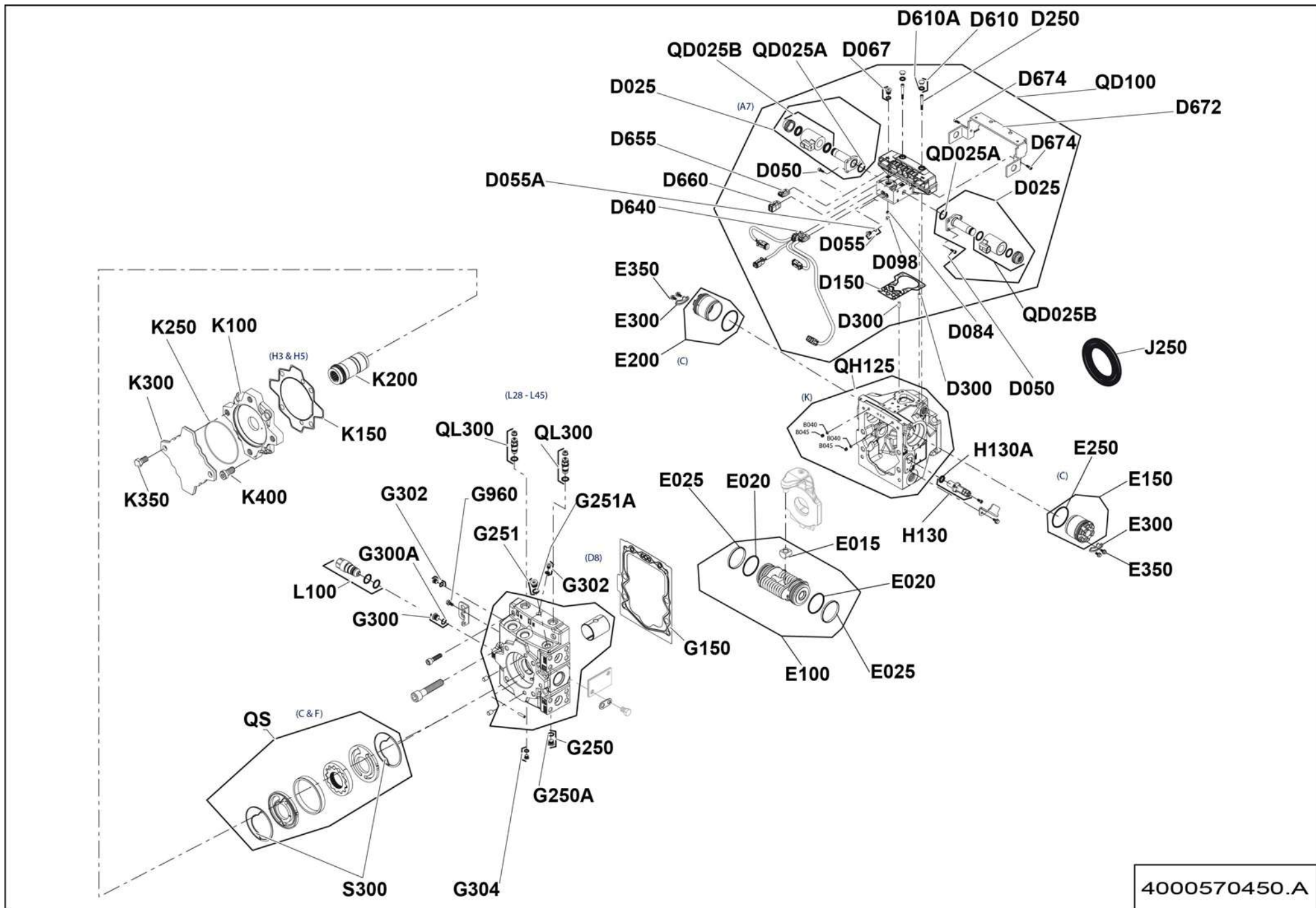
Rep.	Désignation	Designation	Specification	Qty	Code	Up to / jusqu'à
B015A	JOINT	SEAL		1	2505008330	
D025	BOBINE	COIL		2	2901006940	
D050	VIS	SCREW		6	2505007770	
D055	BOUCHON DE PROTECTION	PROTECTIVE CAP		2	4000102720	
D055A	JOINT	SEAL		2	2505008400	
D067	BOUCHON	PLUG		1	2505007790	
D084	GRILLE	SCREEN		1	2505007800	
D098	BAGUE D'ARRET	LOCKING RING		1	2505007810	
D150	JOINT	SEAL		1	2505007820	
D250	VIS	SCREW		6	2505007830	
D300	AXE	DOWEL PIN		2	2505007840	
D610	BOUCHON	PLUG		2	2505007850	
D610A	JOINT PLAT	GASKET		2	4000102730	
D640	FAISCEAU	LOOM		1	2901016490	
D655	CONNECTEUR	CONNECTOR		1	4000102740	
D660	CONNECTEUR	CONNECTOR		1	4000102750	
D672	PROTECTION	PROTECTION		1	4000102770	
D674	VIS	SCREW		2	2505007770	
E015	COULISSEAU	SLIDER BLOCK		1	2505007900	
E020	JOINT	SEAL		2	2505008140	
E025	PISTON	PISTON		2	2505008150	
E100	SERVO PISTON	SERVO PISTON		1	2505008130	
E150	ENSEMBLE CYLINDRE SERVO	SERVO CYLINDER ASSEMBLY		1	4000102780	
E200	ENSEMBLE CYLINDRE SERVO	SERVO CYLINDER ASSEMBLY		1	4000102780	
E250	JOINT	SEAL		2	2505008170	
E300	TÔLE DE FERMETURE	LOCKING PLATE		2	4000102790	



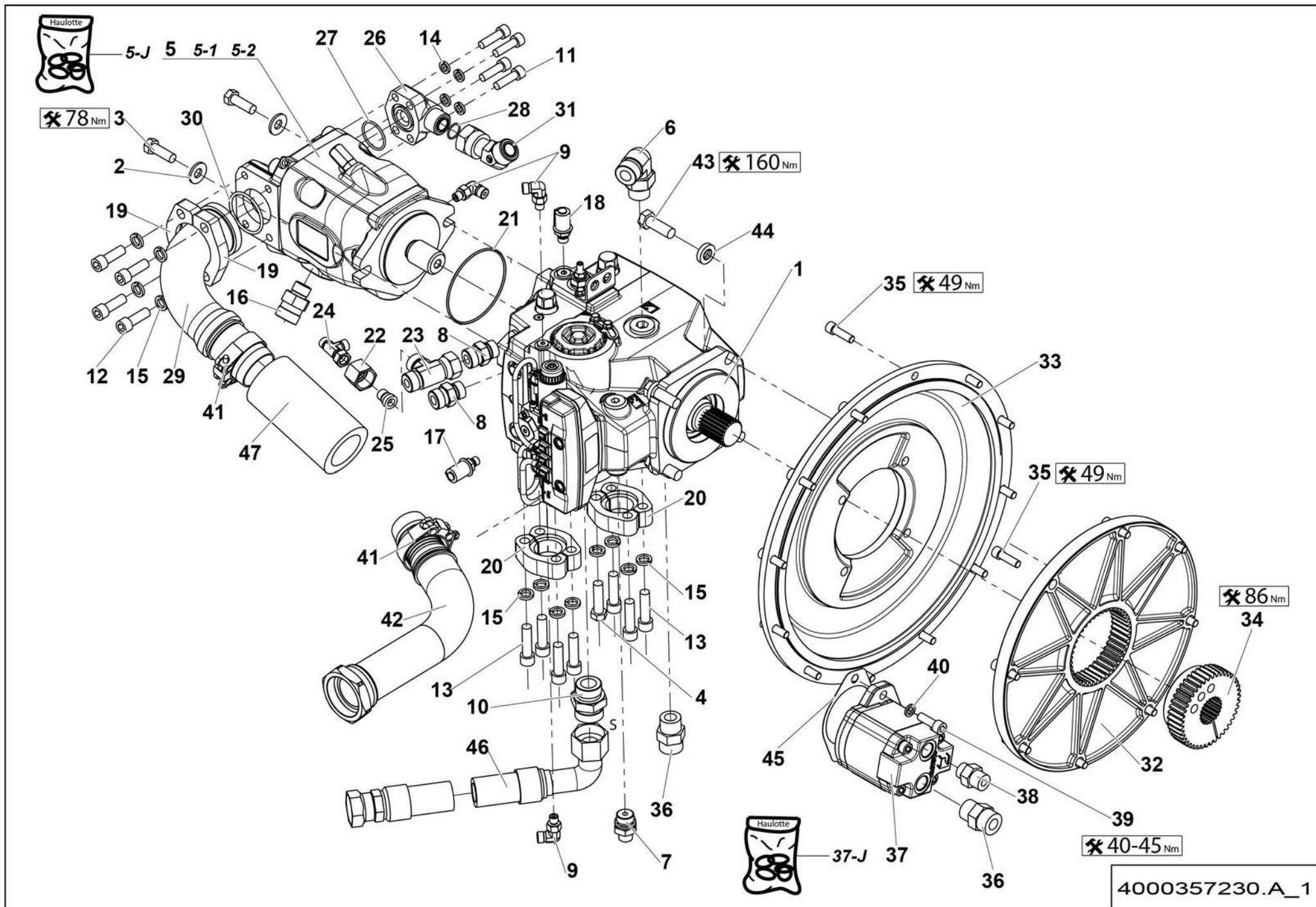
**▲ POMPE À PISTON
PISTON PUMP**

**C1-10C/
D-1
2/3**

Rep.	Désignation	Designation	Specification	Qty	Code	Up to / jusqu'à
E350	VIS	SCREW		4	2505007950	
G150	JOINT	SEAL		1	2505008180	
G250	BOUCHON	PLUG		1	2505008390	
G250A	JOINT PLAT	GASKET		1	2505008350	
G251	BOUCHON	PLUG		1	2505008390	
G251A	JOINT PLAT	GASKET		1	2505008350	
G300	BOUCHON	PLUG		1	2505008390	
G300A	JOINT PLAT	GASKET		1	2505008350	
G302	BOUCHON DE PROTECTION	PROTECTIVE CAP		2	4000102720	
G304	BOUCHON DE PROTECTION	PROTECTIVE CAP		1	4000102720	
G960	VIS	SCREW		2	2505007950	
H130	CAPTEUR DE VITESSE	SPEED SENSOR		1	2505007990	
H130A	JOINT	SEAL		1	2505008000	
J250	JOINT	SEAL		1	2505008210	
K100	GUIDE	ADAPTER FLANGE		1	2324005770	
K150	JOINT	SEAL		1	2505008040	
K200	ARBRE	SHAFT		1	4000050220	
K250	JOINT	SEAL		1	2505008230	
K300	TÔLE DE PROTECTION	PROTECTIVE PLATE		1	4000102810	
K350	VIS	SCREW		2	2505008240	
K400	VIS	SCREW		4	2505008250	
L100	VALVE DE SURPRESSION	HIGH PRESSURE RELIEF VALVE	480 BAR	1	2505008260	
QD025A	JOINT	SEAL		2	2505007760	
QD025B	BOBINE	COIL	12V	2	2901016480	
QD100	COMMANDE COMPLÈTE	FULL CONTROL	12V	1	2505007750	
QH125	KIT CARTER	HOUSING KIT		1	4000102800	



4000570450.A

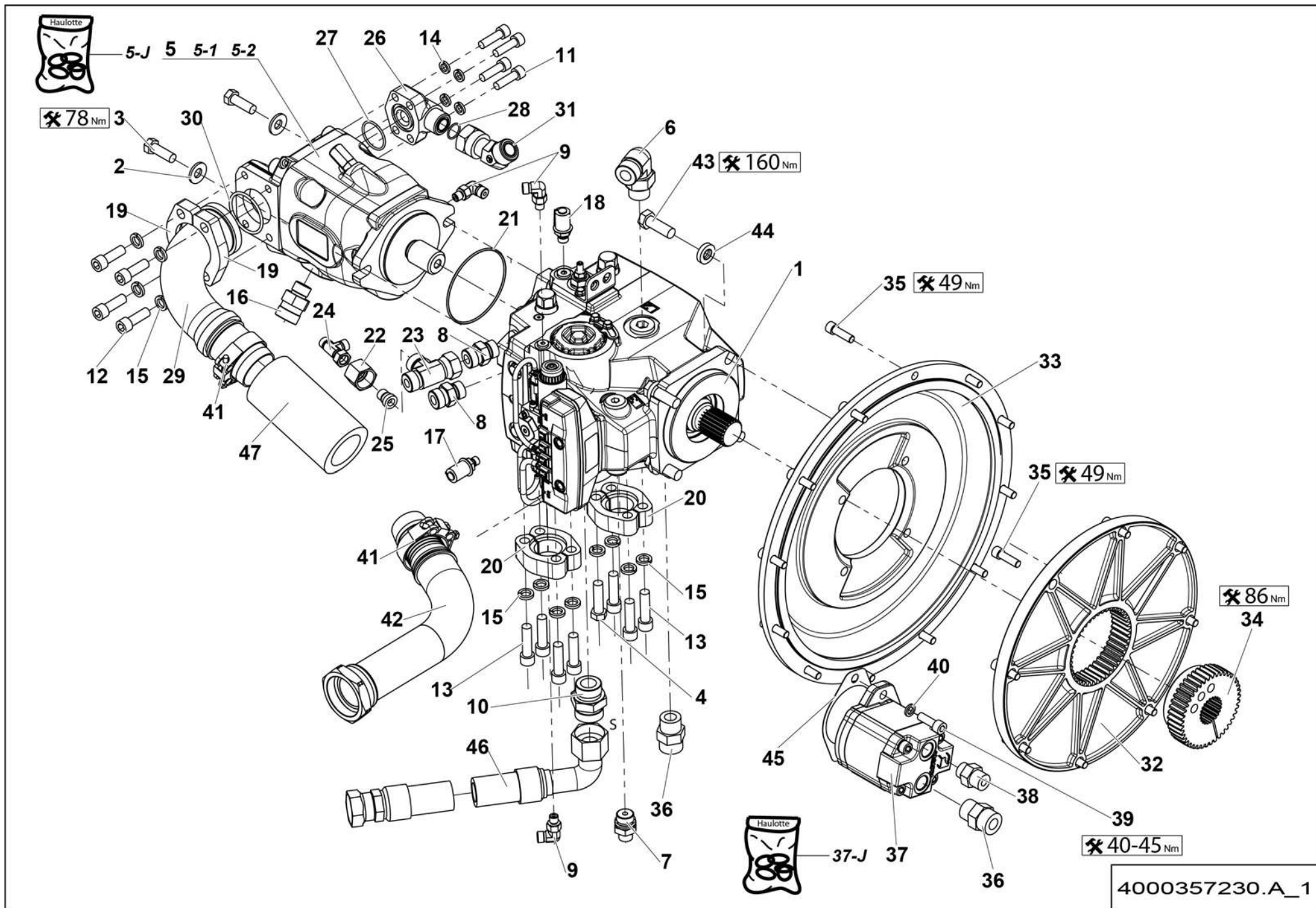


**▲ ACCOUPLEMENT + POMPE
PUMP + COUPLING**

TIER 4F HTL 3614 - 3617

**◀ C2-10A/
B
1/2 ▶**

Rep.	Désignation	Designation	Specification	Qty	Code	Up to / jusqu'à
1	POMPE À PISTON	PISTON PUMP	3614-3617	1	4000357220	SEE DETAILS
2	RONDELLE ÉLASTIQUE	SPRING WASHER	CL12	2	2351902530	
3	VIS H	CAP SCREW	M12X35-35 CL.8.8	2	2331231770	
4	VIS H	CAP SCREW	M12X45-30 CL.8.8	1	2301231950	
5	POMPE HYDRAULIQUE	HYDRAULIC PUMP		1	2505001950	
5-1	SÉLECTEUR DE CIRCUIT	CIRCUIT SELECTOR		1	2505003300	
5-2	RÉGULATEUR ESSENCE	PETROL REGULATOR		1	2505003310	
5-J	POCHETTE DE JOINTS	SEAL KIT		1	2505003290	
6	COUDE MÂLE	MALE EVEN BEND	1'1/16-12UNF/1'3/16 90°	1	2369112600	
7	UNION MÂLE	MALE UNION	7/8-14 UNF 11/16	1	2369111890	
8	UNION MÂLE	MALE UNION	7/8 UNF /1'	2	2369111910	
9	COUDE MÂLE	MALE EVEN BEND	90°7/16-20 UNF /9/16	3	2369112500	
10	UNION MÂLE	MALE UNION	1 5/16-12 UNF 1 7/16-12	1	2501000160	
11	VIS CHC	SOCKET CAP SCREW	M10X35-35 CL.8.8	4	2308231910	
12	VIS CHC	SOCKET CAP SCREW	M12X35-35 CL.8.8	4	2308232120	
13	VIS CHC	SOCKET CAP SCREW	M12X45-45 CL.8.8	7	2308232140	
14	RONDELLE ÉLASTIQUE	SPRING WASHER	W 10	16	2351201090	
15	RONDELLE ÉLASTIQUE	SPRING WASHER	W 12	12	2351201100	
16	UNION MÂLE	MALE UNION	7/8-14UNF 1.3/16-12UNF ORFS	1	2501002070	
17	PRISE DE PRESSION	PRESSURE INLET	7/16-20 UNF	1	2501002300	
18	PRISE DE PRESSION	PRESSURE INLET	9/16 UNF	1	2501000650	
19	DEMI BRIDE	HALF FLANGE	SAE 3000 2"	2	2505002990	
20	KIT DEMI BRIDE	HALF FLANGE KIT		2	2505000010	
21	JOINT	SEAL	Ø 94.92X2.62 MM S021242	1	2505005910	
22	RACCORD	FITTING		2	2501001060	
23	TÉ ORIENTABLE RENVERSÉ	REVERSE ORIENTABLE TEE	1'	1	2369112240	



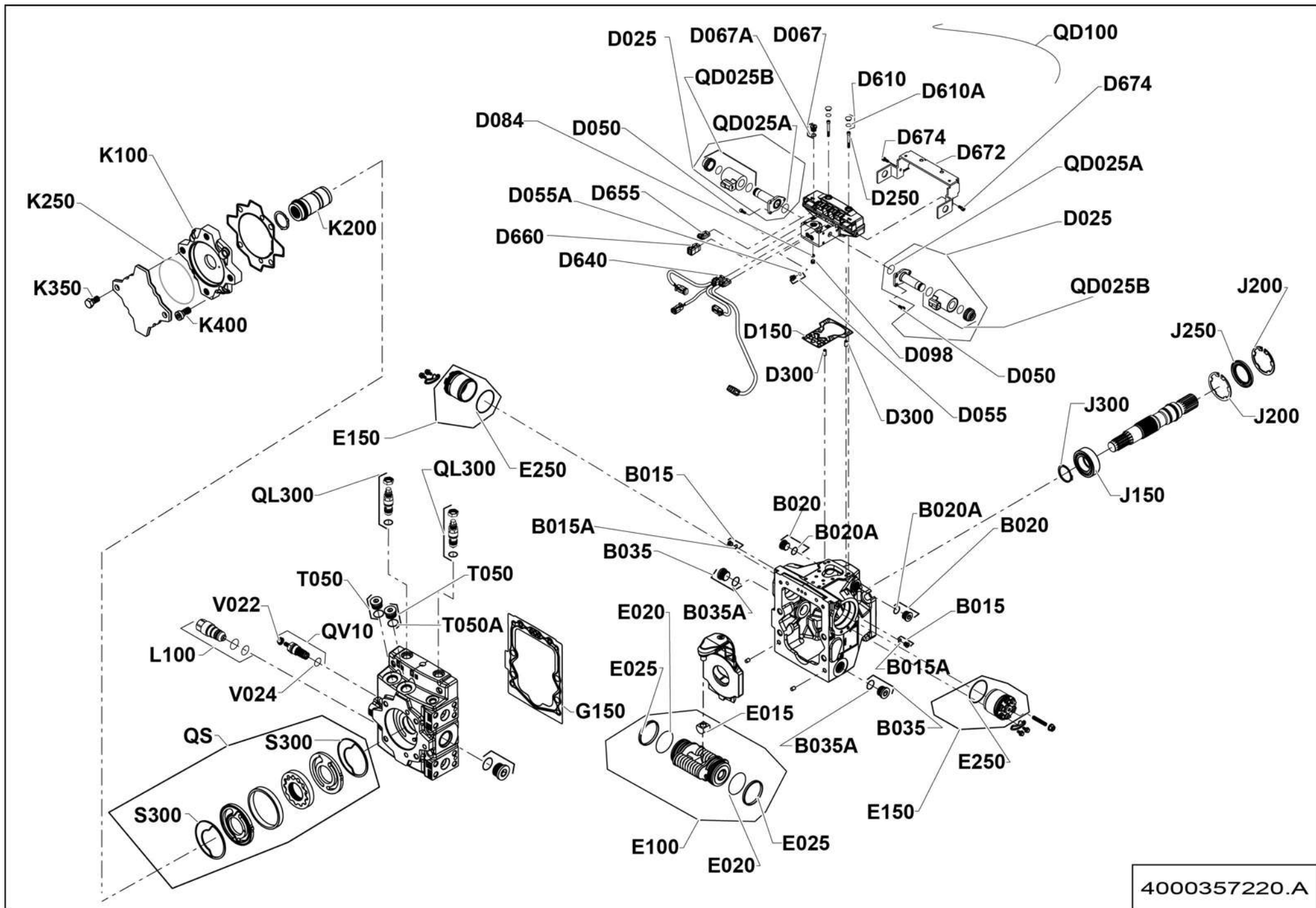
4000357230.A_1

**▲ ACCOUPLEMENT + POMPE
PUMP + COUPLING**

TIER 4F HTL 3614 - 3617

**C2-10A/
B
2/2**

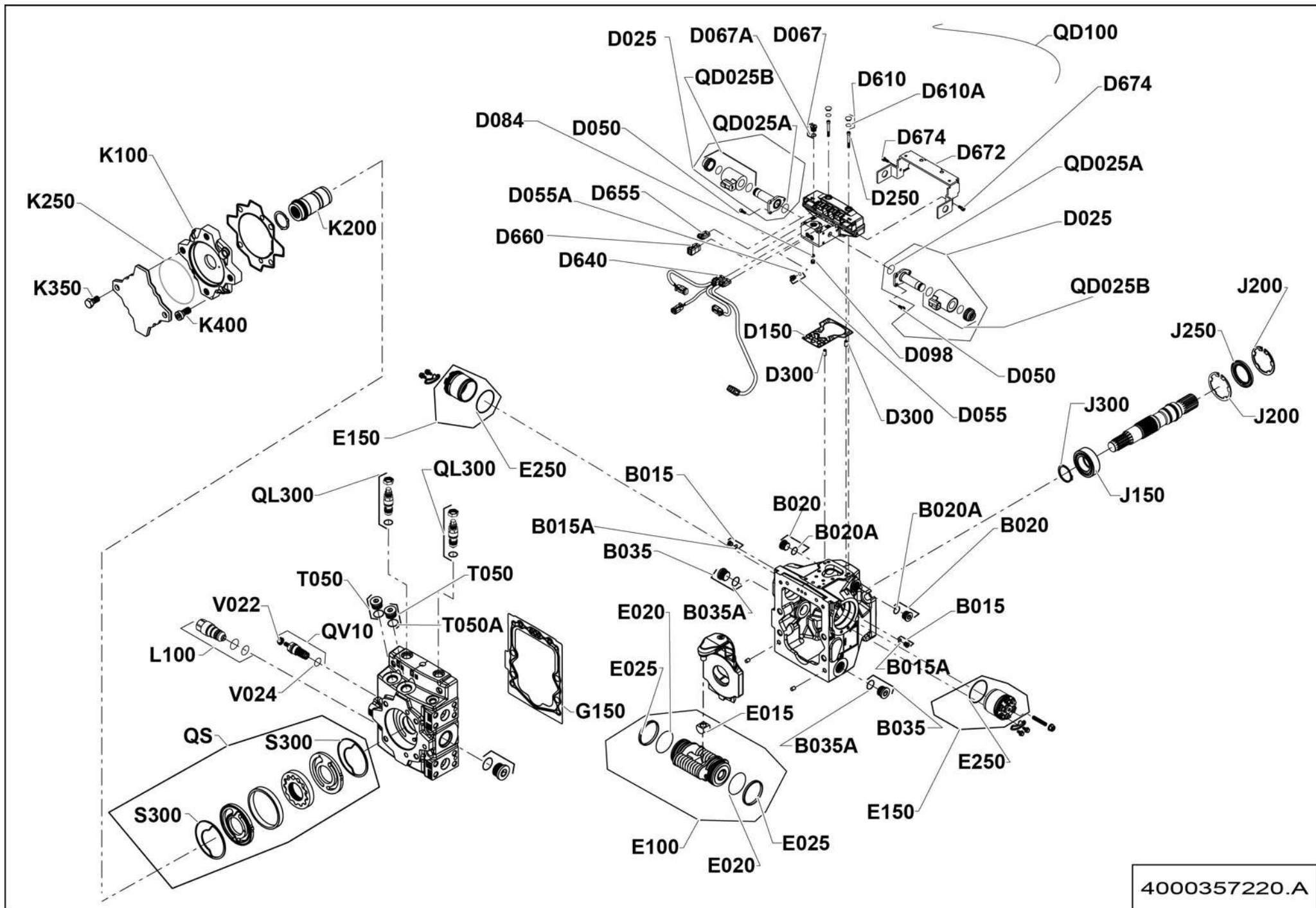
Rep.	Désignation	Designation	Specification	Qty	Code	Up to / jusqu'à
24	TÉ ORIENTABLE RENVERSÉ	REVERSE ORIENTABLE TEE		2	2369112800	
25	RÉDUCTION	REDUCTION	ORFS1-14 ORFS 9/16-18 M/F ORFS	1	2501001510	
26	BRIDE HYDRAULIQUE	HYDRAULIC FLANGE	SAE 90 SERIE 3000 PSI 1 3/16-12UN-2A PAFG102 90L-A	1	4000000460	
27	JOINT TORIQUE	O-RING		1	2399004410	
28	JOINT TORIQUE	O-RING		1	4000001260	
29	EMBOUT BRIDE	FLANGE END	2" 2" DN50 COLLET CODE 61 SAE F90	1	2501003870	
30	JOINT TORIQUE	O-RING	POUR BRIDE / FOR FLANGE 2	1	2502014070	
31	COUDE ORIENTABLE	ADJUSTABLE BEND		1	4000034810	
32	FLASQUE ACCOUPLEMENT MOTEUR	MOTOR COUPLING PLATE	POLYAMIDE	1	4000276330	
33	BRIDE ACCOUPLEMENT MOTEUR	MOTOR COUPLING FLANGE	SAE	1	4000276340	
34	MOYEU ACCOUPLEMENT MOTEUR	MOTOR COUPLING HUB		1	4000276320	
35	VIS CHC	SOCKET CAP SCREW	UNC 0.375-16 X1.25 GR8	20	4000056490	
36	UNION MÂLE	MALE UNION	1 1/16-12 UNF 1 3/16-12	2	2501000090	
37	POMPE	PUMP	11CC - S021789	1	4000000600	
37-J	POCHETTE DE JOINTS	SEAL KIT		1	4000310830	
38	UNION MÂLE	MALE UNION	7/8-14 UNF13/16-16	1	2501000070	
39	VIS CHC	SOCKET CAP SCREW	M10X30-30 CL.8.8	2	2308231900	
40	RONDELLE	WASHER	NL 10 ZB	2	2700500210	
41	COLLIER DE SERRAGE	TIGHTENING COLLAR	60 - 63 ZB LG20 H M6	2	2326016070	
42	EMBOUT COUDÉ	BENDED FITTING		1	4000016380	
43	VIS H	CAP SCREW	M14X40-34 CL.10.9	4	2700101270	
44	ENTRETOISE	SPACER		4	4000018490	
45	JOINT PLAT	GASKET	PTO	1	4000003490	
46	FLEXIBLE HYDRAULIQUE	HYDRAULIC HOSE	ORFS-1P-LG930-R4-F F90	1	4000314750	
47	FLEXIBLE HYDRAULIQUE	HYDRAULIC HOSE	ORFS-1P-LG930-R4-F F90	1	4000068340	



**▲ POMPE À PISTON
PISTON PUMP**

**◀ C2-10A/
B-1
1/3 ▶**

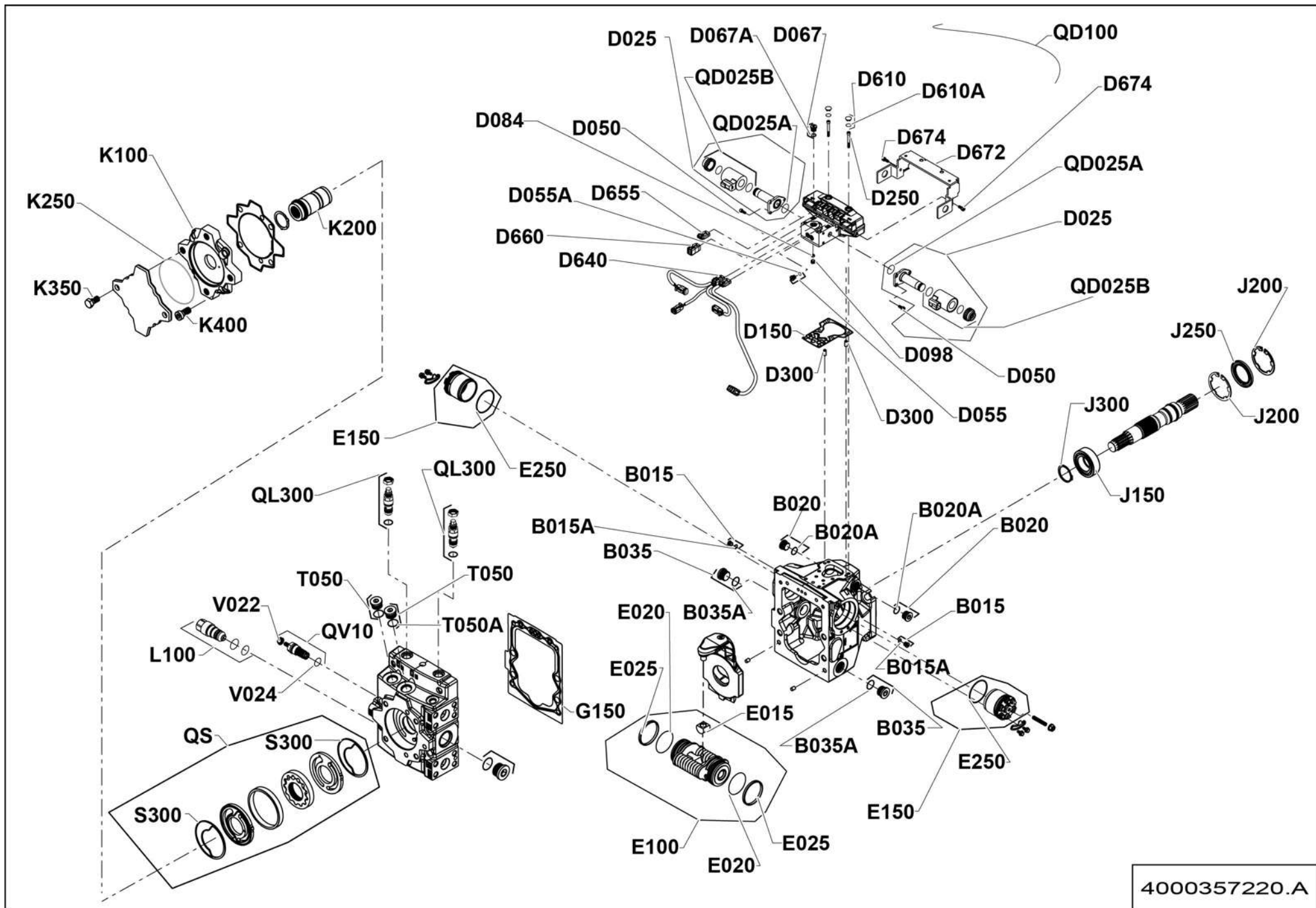
Rep.	Désignation	Designation	Specification	Qty	Code	Up to / jusqu'à
B015	BOUCHON	PLUG		2	2505007790	
B015A	JOINT	SEAL		1	2505008330	
B020	BOUCHON	PLUG		2	2820302600	
B020A	JOINT PLAT	GASKET		1	2505008110	
B035	BOUCHON	PLUG		2	2505008320	
B035A	JOINT	SEAL		1	2505008340	
D025	BOBINE	COIL		2	2901006940	
D050	VIS	SCREW		6	2505007770	
D055	BOUCHON	PLUG		2	2505007770	
D055A	JOINT	SEAL		2	2505008400	
D067	BOUCHON	PLUG		1	2505007790	
D067A	JOINT	SEAL		1	2505008330	
D084	GRILLE	SCREEN		1	2505007800	
D098	BAGUE D'ARRET	STOP RING		1	2505007810	
D150	JOINT	SEAL		1	2505007820	
D250	VIS	SCREW		6	2505007830	
D300	AXE	DOWEL PIN		2	2505007840	
D610	BOUCHON	PLUG		2	2505007850	
D610A	JOINT	SEAL		2	4000102730	
D640	FAISCEAU	LOOM		1	2901016490	
D655	CONNECTEUR	CONNECTOR		1	4000102740	
D660	CONNECTEUR	CONNECTOR		1	4000102750	
D672	TÔLE PROTECTION	PROTECTION PLATE		1	4000102770	
D674	VIS	SCREW		2	2505007770	
E015	COULISSEAU	SLIDER BLOCK		1	2505007900	
E020	JOINT	SEAL		2	2505008140	

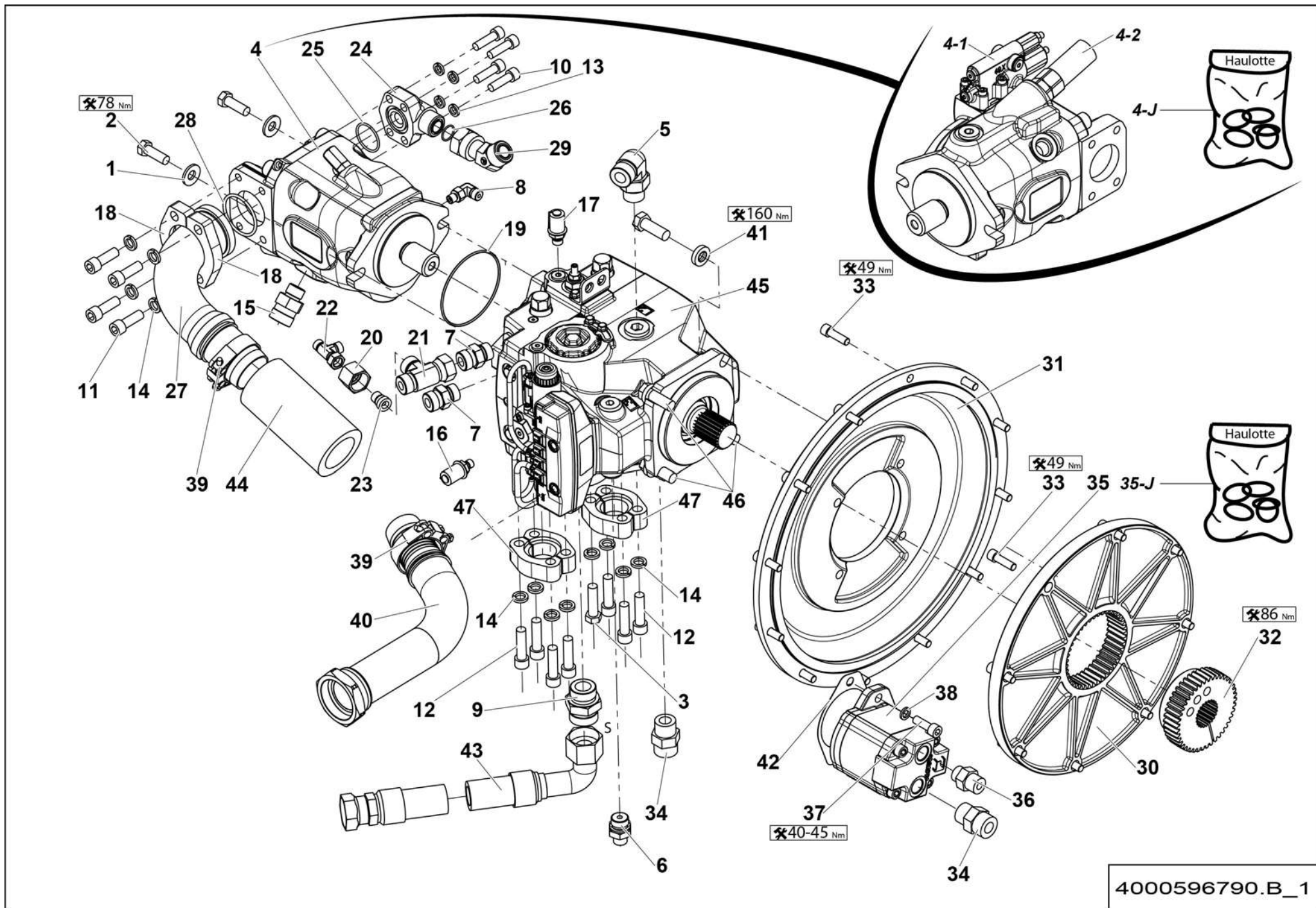


**▲ POMPE À PISTON
PISTON PUMP**

**◀ C2-10A/
B-1 ▶
2/3**

Rep.	Désignation	Designation	Specification	Qty	Code	Up to / jusqu'à
E025	PISTON	PISTON		2	2505008150	
E100	SERVO PISTON	SERVO PISTON		1	2505008130	
E150	SERVO VÉRIN	SERVO CYLINDER		1	4000102780	
E200	SERVO VÉRIN	SERVO CYLINDER		1	4000102780	
E250	JOINT	SEAL		2	2505008170	
G150	JOINT	SEAL		1	2505008180	
J150	ROULEMENT	BEARING		1	2505008190	
J200	ANNEAU ÉLASTIQUE	SNAP RING		2	2505008200	
J250	JOINT	SEAL		1	2505008210	
J300	ANNEAU ÉLASTIQUE	SNAP RING		1	2505008220	
K100	CAPOT TÔLE	SHEET METAL COVER		1	4000275750	
K200	ARBRE	SHAFT		1	4000050220	
K250	JOINT	SEAL		1	2505008230	
K350	VIS	SCREW		1	2505008240	
K400	VIS	SCREW		1	2505008250	
L100	VALVE DE SURPRESSION	PRESSURE RELIEF VALVE	480 BAR	1	2505008090	
QD100	COMMANDE COMPLETE	FULL CONTROL	12V	1	2505007750	
QD025A	JOINT	SEAL		2	2505007760	
QD025B	KIT BOBINE	COIL KIT	12V	2	2901016480	
QL300	LIMITEUR DE PRESSION	PRESSURE LIMITER		1	2505008270	
QL400	LIMITEUR DE PRESSION	PRESSURE LIMITER		1	2505008270	
QS	CHARGE POMPE	CHARGE PUMP		1	2505008300	
QV10	VALVE DE SURPRESSION	PRESSURE RELIEF VALVE		1	2505008100	
S300	JOINT	SEAL		2	2505008290	
T050	BOUCHON	PLUG		2	2820302600	
T050A	JOINT PLAT	GASKET		1	2505008110	



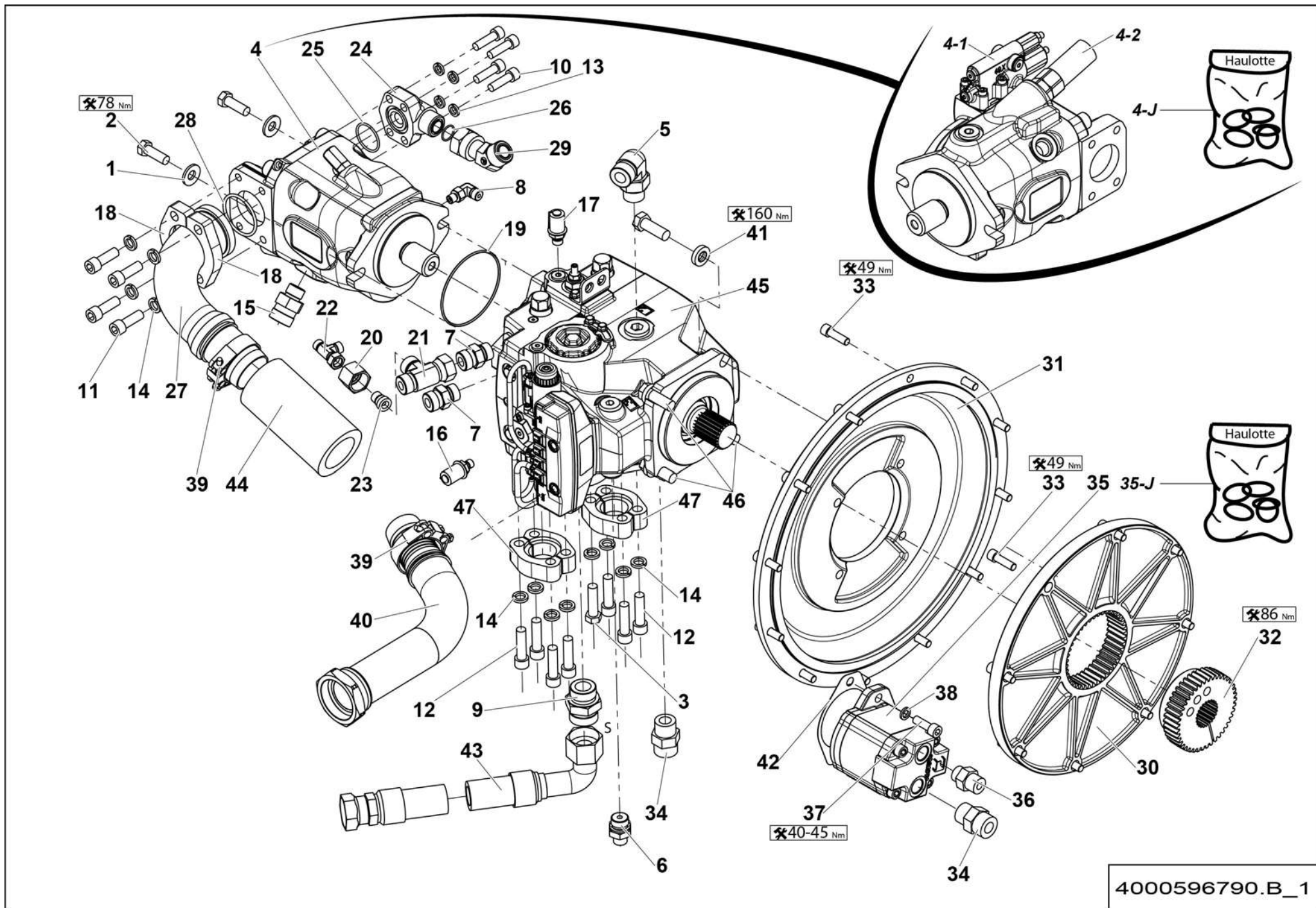


**▲ ACCOUPLEMENT + POMPE
PUMP + COUPLING**

**TIER 4F HTL 3614 - 3617
P1D1**

**◀ C2-11A/
B
1/2 ▶**

Rep.	Désignation	Designation	Specification	Qty	Code	Up to / jusqu'à
1	RONDELLE ÉLASTIQUE	SPRING WASHER	CL12	2	2351902530	
2	VIS H	CAP SCREW	M12X35-35 CL.8.8	2	2331231770	
3	VIS H	CAP SCREW	M12X45-30 CL.8.8	1	2301231950	
4	POMPE HYDRAULIQUE	HYDRAULIC PUMP		1	2505001950	
4-1	SÉLECTEUR DE CIRCUIT	CIRCUIT SELECTOR		1	2505003300	
4-2	RÉGULATEUR ESSENCE	PETROL REGULATOR		1	2505003310	
4-J	POCHETTE DE JOINTS	SEAL KIT		1	2505003290	
5	COUDE MÂLE	MALE EVEN BEND	1'1/16-12UNF/1'3/16 90°	1	2369112600	
6	UNION MÂLE	MALE UNION	7/8-14 UNF 11/16	1	2369111890	
7	UNION MÂLE	MALE UNION	7/8 UNF /1'	2	2369111910	
8	COUDE MÂLE	MALE EVEN BEND	90°7/16-20 UNF /9/16	1	2369112500	
9	UNION MÂLE	MALE UNION	1 5/16-12 UNF 1 7/16-12	1	2501000160	
10	VIS CHC	SOCKET CAP SCREW	M10X35-35 CL.8.8	4	2308231910	
11	VIS CHC	SOCKET CAP SCREW	M12X35-35 CL.8.8	4	2308232120	
12	VIS CHC	SOCKET CAP SCREW	M12X45-45 CL.8.8	7	2308232140	
13	RONDELLE ÉLASTIQUE	SPRING WASHER	W 10	4	2351201090	
14	RONDELLE ÉLASTIQUE	SPRING WASHER	W 12	12	2351201100	
15	UNION MÂLE	MALE UNION	7/8-14UNF 1.3/16-12UNF ORFS	1	2501002070	
16	PRISE DE PRESSION	PRESSURE INLET	7/16-20 UNF	1	2501002300	
17	PRISE DE PRESSION	PRESSURE INLET	9/16 UNF	1	2501000650	
18	DEMI BRIDE	HALF FLANGE	SAE 3000 2"	2	2505002990	
19	JOINT	SEAL	Ø 94.92X2.62 MM S021242	1	2505005910	
20	RACCORD	FITTING		2	2501001060	
21	TÉ ORIENTABLE RENVERSÉ	REVERSE ORIENTABLE TEE	1'	1	2369112240	
22	TÉ ORIENTABLE RENVERSÉ	REVERSE ORIENTABLE TEE		2	2369112800	
23	RÉDUCTION	REDUCTION	ORFS1-14 ORFS 9/16-18 M/F ORFS	1	2501001510	

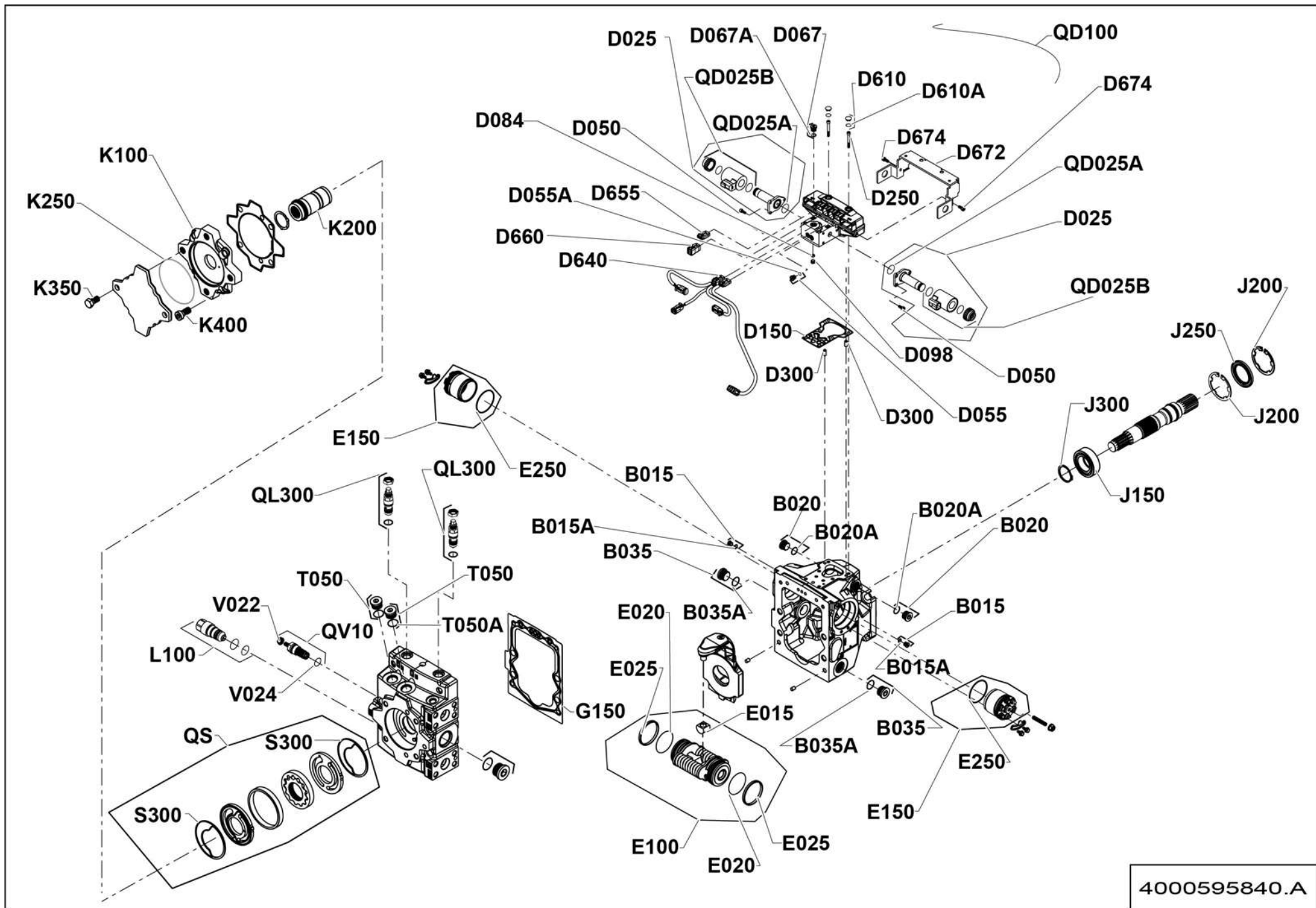


▲ **ACCOUPLLEMENT + POMPE**
PUMP + COUPLING

TIER 4F HTL 3614 - 3617
P1D1

◀ C2-11A/
B
2/2 ▶

Rep.	Désignation	Designation	Specification	Qty	Code	Up to / jusqu'à
24	BRIDE HYDRAULIQUE	HYDRAULIC FLANGE	SAE 90 SERIE 3000 PSI 1 3/4 16-12UN-2A PAFG102 90L-A	1	4000000460	
25	JOINT TORIQUE	O-RING		1	2399004410	
26	JOINT TORIQUE	O-RING		1	4000001260	
27	EMBOUT BRIDE	FLANGE END	2" 2" DN50 COLLET CODE 61 SAE F90	1	2501003870	
28	JOINT TORIQUE	O-RING	POUR BRIDE / FOR FLANGE 2	1	2502014070	
29	COUDE ORIENTABLE	ADJUSTABLE BEND		1	4000034810	
30	FLASQUE ACCOUPLEMENT MOTEUR	MOTOR COUPLING PLATE	POLYAMIDE	1	4000276330	
31	BRIDE ACCOUPLEMENT MOTEUR	MOTOR COUPLING FLANGE	SAE	1	4000276340	
32	MOYEU ACCOUPLEMENT MOTEUR	MOTOR COUPLING HUB		1	4000276320	
33	VIS CHC	SOCKET CAP SCREW	UNC 0.375-16 X1.25 GR8	20	4000056490	
34	UNION MÂLE	MALE UNION	1'1/16-12 UNF 1'3/16-12	2	2501000090	
35	POMPE	PUMP	11CC - S021789	1	4000000600	
35-J	<i>POCHETTE DE JOINTS</i>	<i>SEAL KIT</i>		1	4000310830	
36	UNION MÂLE	MALE UNION	7/8-14 UNF13/16-16	1	2501000070	
37	VIS CHC	SOCKET CAP SCREW	M10X30-30 CL.8.8	2	2308231900	
38	RONDELLE	WASHER	NL 10 ZB	2	2700500210	
39	COLLIER DE SERRAGE	TIGHTENING COLLAR	60 - 63 ZB LG20 H M6	2	2326016070	
40	EMBOUT COUDÉ	BENDED FITTING		1	4000016380	
41	ENTRETOISE	SPACER		4	4000018490	
42	JOINT PLAT	GASKET	PTO	1	4000003490	
43	FLEXIBLE HYDRAULIQUE	HYDRAULIC HOSE	ORFS-1P-LG930-R4-F F90	1	4000314750	
44	FLEXIBLE HYDRAULIQUE	HYDRAULIC HOSE	ORFS-1P-LG930-R4-F F90	1	4000068340	
45	POMPE À PISTON	PISTON PUMP	3614-3617 55 KW MOTEUR P1D1	1	4000595840	SEE DETAILS
46	VIS H	CAP SCREW	M14X40-34 CL.10.9	4	2700101270	
47	KIT DEMI BRIDE	HALF FLANGE KIT		2	2505000010	



**▲ POMPE À PISTON
PISTON PUMP**

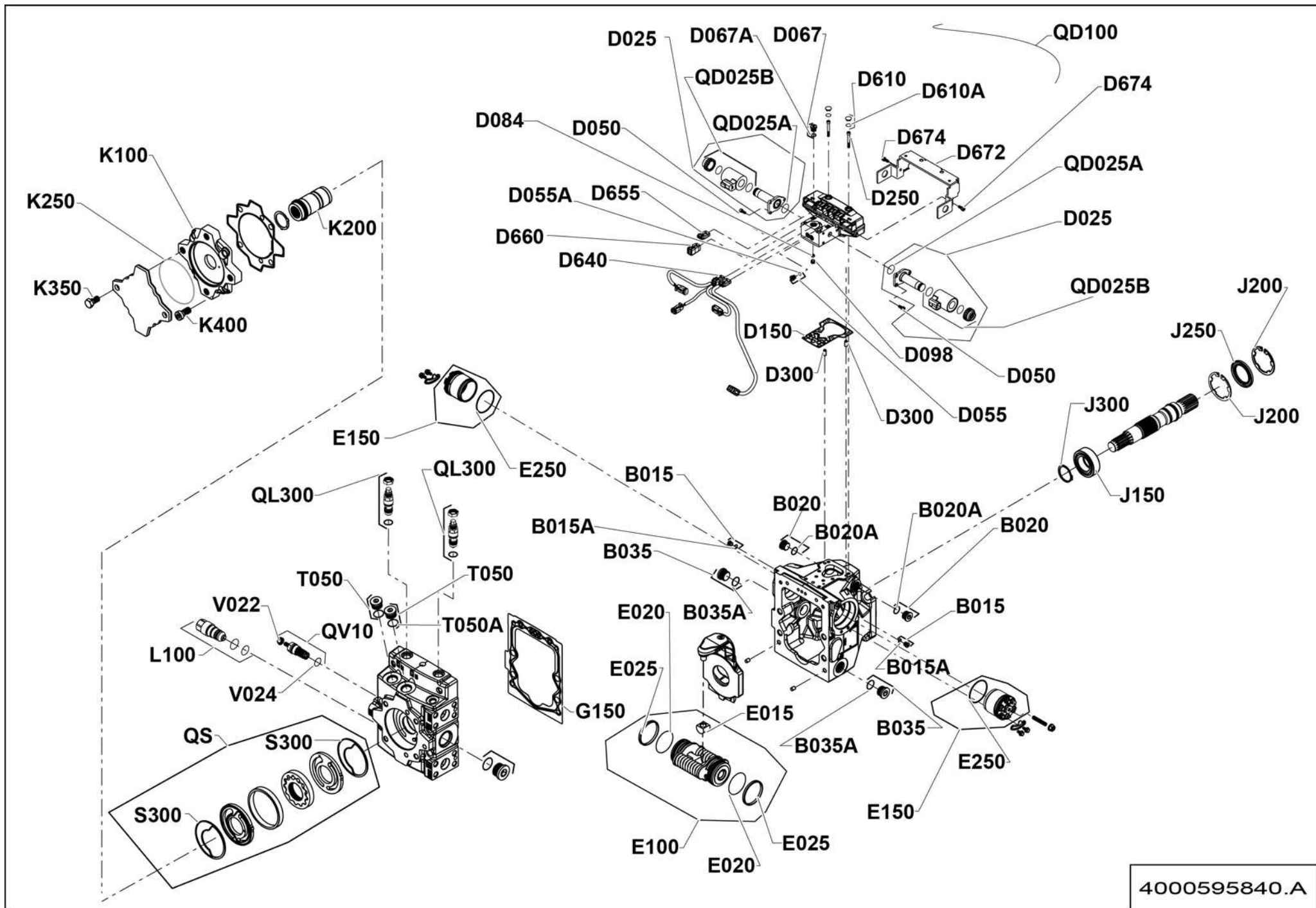
**◀ C2-11A/
B-45 ▶
1/3**

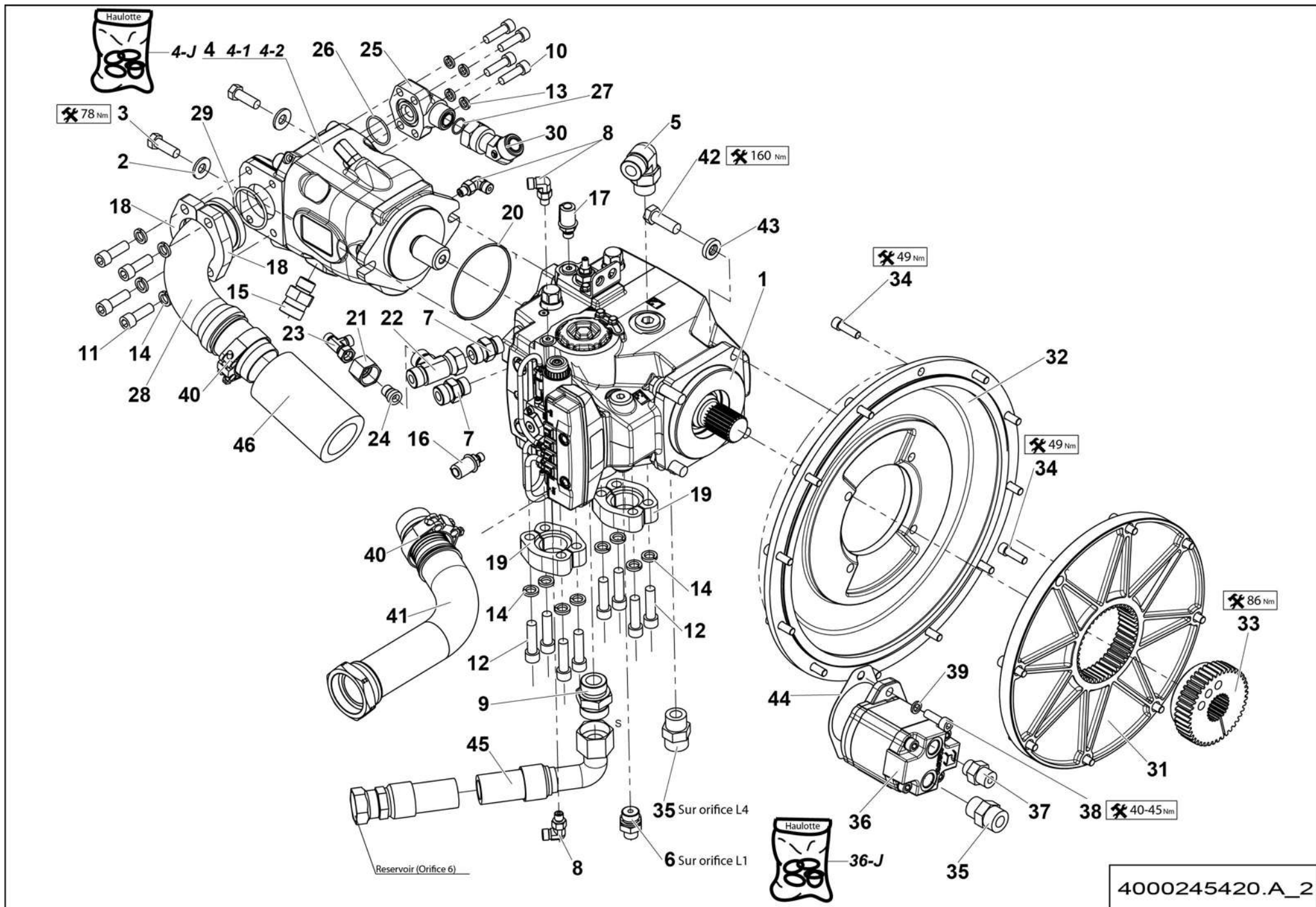
Rep.	Désignation	Designation	Specification	Qty	Code	Up to / jusqu'à
B015	BOUCHON	PLUG		2	2505007790	
B015A	JOINT	SEAL		1	2505008330	
B020	BOUCHON	PLUG		2	2820302600	
B020A	JOINT PLAT	GASKET		1	2505008110	
B035	BOUCHON	PLUG		2	2505008320	
B035A	JOINT	SEAL		1	2505008340	
D025	BOBINE	COIL		2	2901006940	
D050	VIS	SCREW		6	2505007770	
D055	BOUCHON	PLUG		2	2505007770	
D055A	JOINT	SEAL		2	2505008400	
D067	BOUCHON	PLUG		1	2505007790	
D067A	JOINT	SEAL		1	2505008330	
D084	GRILLE	SCREEN		1	2505007800	
D098	BAGUE D'ARRET	STOP RING		1	2505007810	
D150	JOINT	SEAL		1	2505007820	
D250	VIS	SCREW		6	2505007830	
D300	AXE	DOWEL PIN		2	2505007840	
D610	BOUCHON	PLUG		2	2505007850	
D610A	JOINT	SEAL		2	4000102730	
D640	FAISCEAU	LOOM		1	2901016490	
D655	CONNECTEUR	CONNECTOR		1	4000102740	
D660	CONNECTEUR	CONNECTOR		1	4000102750	
D672	TÔLE PROTECTION	PROTECTION PLATE		1	4000102770	
D674	VIS	SCREW		2	2505007770	
E015	COULISSEAU	SLIDER BLOCK		1	2505007900	
E020	JOINT	SEAL		2	2505008140	

**▲ POMPE À PISTON
PISTON PUMP**

**◀ C2-11A/
B-45 ▶
2/3**

Rep.	Désignation	Designation	Specification	Qty	Code	Up to / jusqu'à
E025	PISTON	PISTON		2	2505008150	
E100	SERVO PISTON	SERVO PISTON		1	2505008130	
E150	SERVO VÉRIN	SERVO CYLINDER		1	4000102780	
E200	SERVO VÉRIN	SERVO CYLINDER		1	4000102780	
E250	JOINT	SEAL		2	2505008170	
G150	JOINT	SEAL		1	2505008180	
J150	ROULEMENT	BEARING		1	2505008190	
J200	ANNEAU ÉLASTIQUE	SNAP RING		2	2505008200	
J250	JOINT	SEAL		1	2505008210	
J300	ANNEAU ÉLASTIQUE	SNAP RING		1	2505008220	
K100	CAPOT TÔLE	SHEET METAL COVER		1	4000275750	
K200	ARBRE	SHAFT		1	4000050220	
K250	JOINT	SEAL		1	2505008230	
K350	VIS	SCREW		1	2505008240	
K400	VIS	SCREW		1	2505008250	
L100	VALVE DE SURPRESSION	PRESSURE RELIEF VALVE	480 BAR	1	2505008090	
QD100	COMMANDE COMPLETE	FULL CONTROL	12V	1	2505007750	
QD025A	JOINT	SEAL		2	2505007760	
QD025B	KIT BOBINE	COIL KIT	12V	2	2901016480	
QL300	LIMITEUR DE PRESSION	PRESSURE LIMITER		1	2505008270	
QL400	LIMITEUR DE PRESSION	PRESSURE LIMITER		1	2505008270	
QS	CHARGE POMPE	CHARGE PUMP		1	2505008300	
QV10	VALVE DE SURPRESSION	PRESSURE RELIEF VALVE		1	2505008100	
S300	JOINT	SEAL		2	2505008290	
T050	BOUCHON	PLUG		2	2820302600	
T050A	JOINT PLAT	GASKET		1	2505008110	



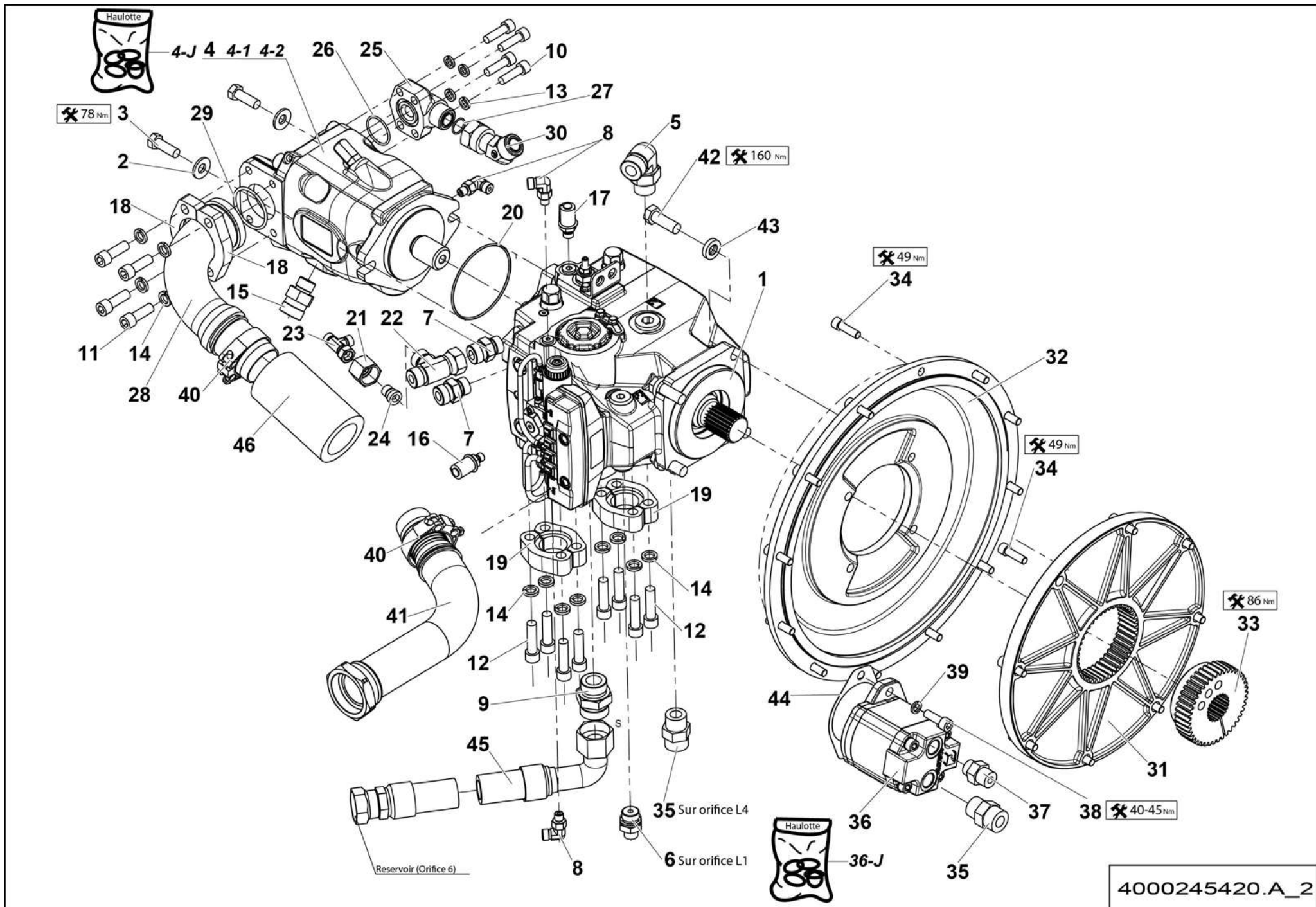


**▲ ACCOUPLEMENT + POMPE
PUMP + COUPLING**

TIER 4F HTL 4014 - 4017

**◀ C2-10C/
D
1/2 ▶**

Rep.	Désignation	Designation	Specification	Qty	Code	Up to / jusqu'à
1	POMPE À PISTON	PISTON PUMP	4014/4017 78CC	1	4000357200	SEE DETAILS
2	RONDELLE ÉLASTIQUE	SPRING WASHER	CL12	2	2351902530	
3	VIS H	CAP SCREW	M12X35-35 CL.8.8	2	2331231770	
4	POMPE	PUMP	S020417	1	2505001950	
4-1	SELECTEUR DE CIRCUIT	CIRCUIT SELECTOR		1	2505003300	
4-2	RÉGULATEUR ESSENCE	PETROL REGULATOR		1	2505003310	
4-J	POCHETTE DE JOINTS	SEAL KIT		1	2505003290	
5	COUDE MÂLE	MALE EVEN BEND	1'1/16-12UNF/1'3/16	1	2369112600	
6	UNION MÂLE	MALE UNION	7/8-14 UNF 11/16	1	2369111890	
7	UNION MÂLE	MALE UNION	7/8 UNF /1'	2	2369111910	
8	COUDE MÂLE	MALE EVEN BEND	90°7/16-20 UNF /9/16	3	2369112500	
9	UNION MÂLE	MALE UNION	1 5/16-12 UNF 1 7/16-12	1	2501000160	
10	VIS CHC	SOCKET CAP SCREW	M10X35-35 CL.8.8	4	2308231910	
11	VIS CHC	SOCKET CAP SCREW	M12X35-35 CL.8.8	4	2308232120	
12	VIS CHC	SOCKET CAP SCREW	M12X45-45 CL.8.8	8	2308232140	
13	RONDELLE ÉLASTIQUE	SPRING WASHER	W 10	4	2351201090	
14	RONDELLE ÉLASTIQUE	SPRING WASHER	W 12	12	2351201100	
15	UNION MÂLE	MALE UNION	7/8-14UNF 1.3/16-12UNF	1	2501002070	
16	PRISE DE PRESSION	PRESSURE INLET	7/16-20 UNF	1	2501002300	
17	PRISE DE PRESSION	PRESSURE INLET	9/16 UNF	1	2501000650	
18	BRIDE	FLANGE		2	2505002990	
19	KIT DEMI BRIDE	HALF FLANGE KIT		2	2505000010	
20	JOINT PLAT	GASKET	Ø 94.92X2.62 MM S021242	1	2505005910	
21	ADAPTATEUR	ADAPTOR		1	2501001060	
22	TÉ RENVERSÉ ÉCROU TOURN	SWIVEL NUT RUN TEE		1	2369112240	
23	TÉ RENVERSÉ ÉCROU TOURN	SWIVEL NUT RUN TEE		1	2369112800	



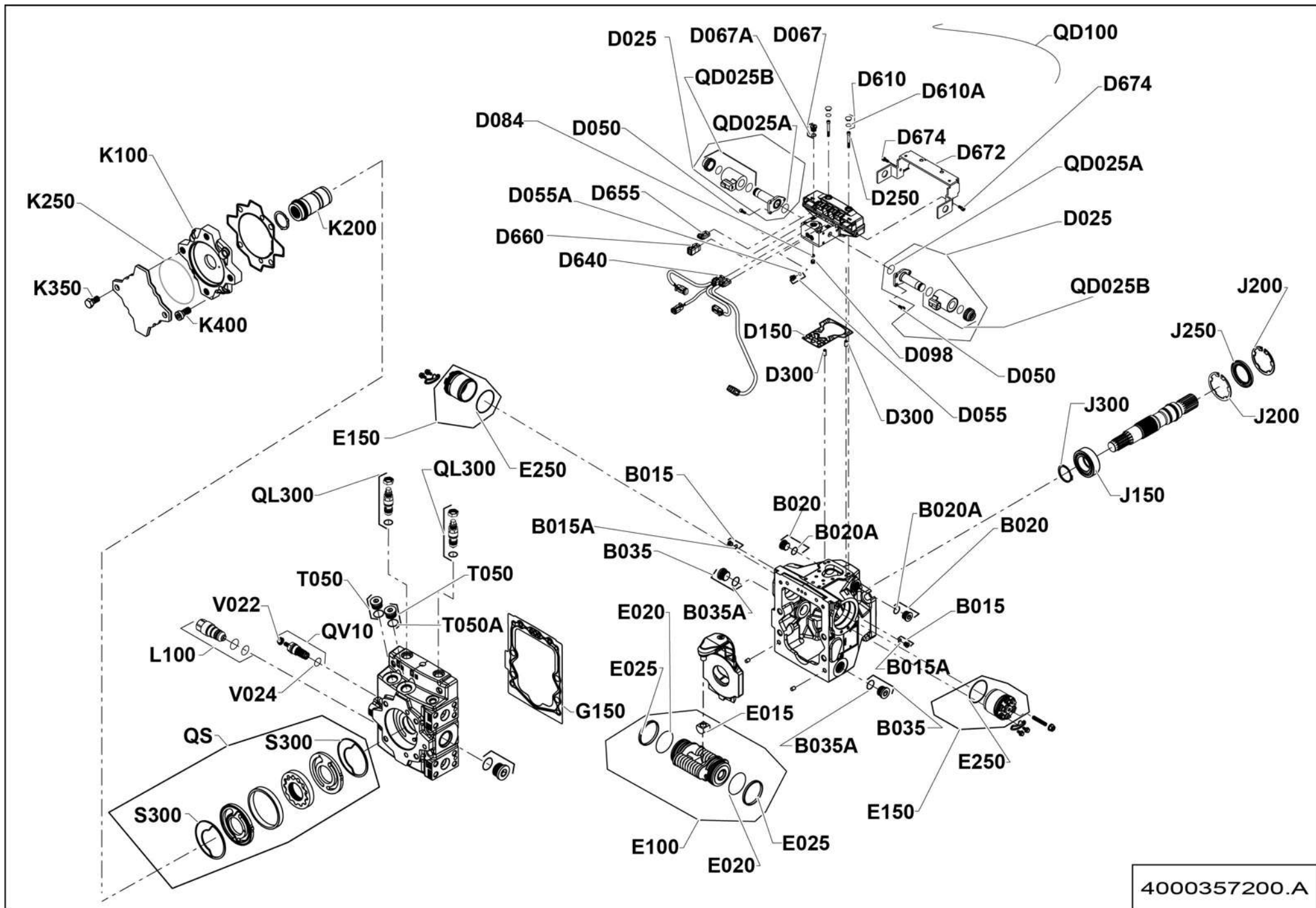
4000245420.A_2

**▲ ACCOUPLEMENT + POMPE
PUMP + COUPLING**

TIER 4F HTL 4014 - 4017

**◀ C2-10C/
D
2/2 ▶**

Rep.	Désignation	Designation	Specification	Qty	Code	Up to / jusqu'à
24	RÉDUCTION	REDUCTION	ORFS1-14 ORFS 9/16-18	1	2501001510	
25	BRIDE HYDRAULIQUE	HYDRAULIC FLANGE		1	4000000460	
26	JOINT TORIQUE	O-RING		1	2399004410	
27	JOINT TORIQUE	O-RING		1	4000001260	
28	BRIDE HYDRAULIQUE	HYDRAULIC FLANGE	2" 2" DN50	1	2501003870	
29	JOINT TORIQUE	O-RING		1	2502014070	
30	COUDE ORIENTABLE	ADJUSTABLE BEND	45 ORFS 1 3.16-12	1	4000034810	
31	FLASQUE ACCOUPLEMENT MOTEUR	MOTOR COUPLING PLATE	POLYAMIDE	1	4000276330	
32	BRIDE ACCOUPLEMENT MOTEUR	MOTOR COUPLING FLANGE	SAE	1	4000276340	
33	MOYEU ACCOUPLEMENT MOTEUR	MOTOR COUPLING HUB		1	4000276320	
34	VIS CHC	SOCKET CAP SCREW	UNC 0.375-16 X1.25 GR8	20	4000056490	
35	UNION MÂLE	MALE UNION	1'1/16-12 UNF 1'3/16-12	2	2501000090	
36	POMPE A ENGRENAGE	GEAR PUMP	S021789	1	4000000600	
36-J	JOINT TORIQUE	O-RING		1	4000001260	
37	UNION MÂLE	MALE UNION	7/8-14 UNF13/16-16	1	2501000070	
38	VIS CHC	SOCKET CAP SCREW	M10X30-30 CL.8.8	2	2308231900	
39	RONDELLE PLATE	ROUND HOLE WASHER	NL 10	2	2700500210	
40	COLLIER DE SERRAGE	TIGHTENING COLLAR	60 - 63 ZB LG20 H M6	2	2326016070	
41	EMBOUT COUDE	BENDED FITTING		1	4000016380	
42	VIS H	CAP SCREW	M14X40-34 CL.10.9	4	2700101270	
43	ENTRETOISE	SPACER		4	4000018490	
44	JOINT PLAT	GASKET		1	4000003490	
45	FLEXIBLE HYDRAULIQUE	HYDRAULIC HOSE	ORFS-1P-LG930-R4-F F90	1	4000314750	
46	FLEXIBLE HYDRAULIQUE	HYDRAULIC HOSE	ORFS-1P-LG930-R4-F F90	1	4000068340	

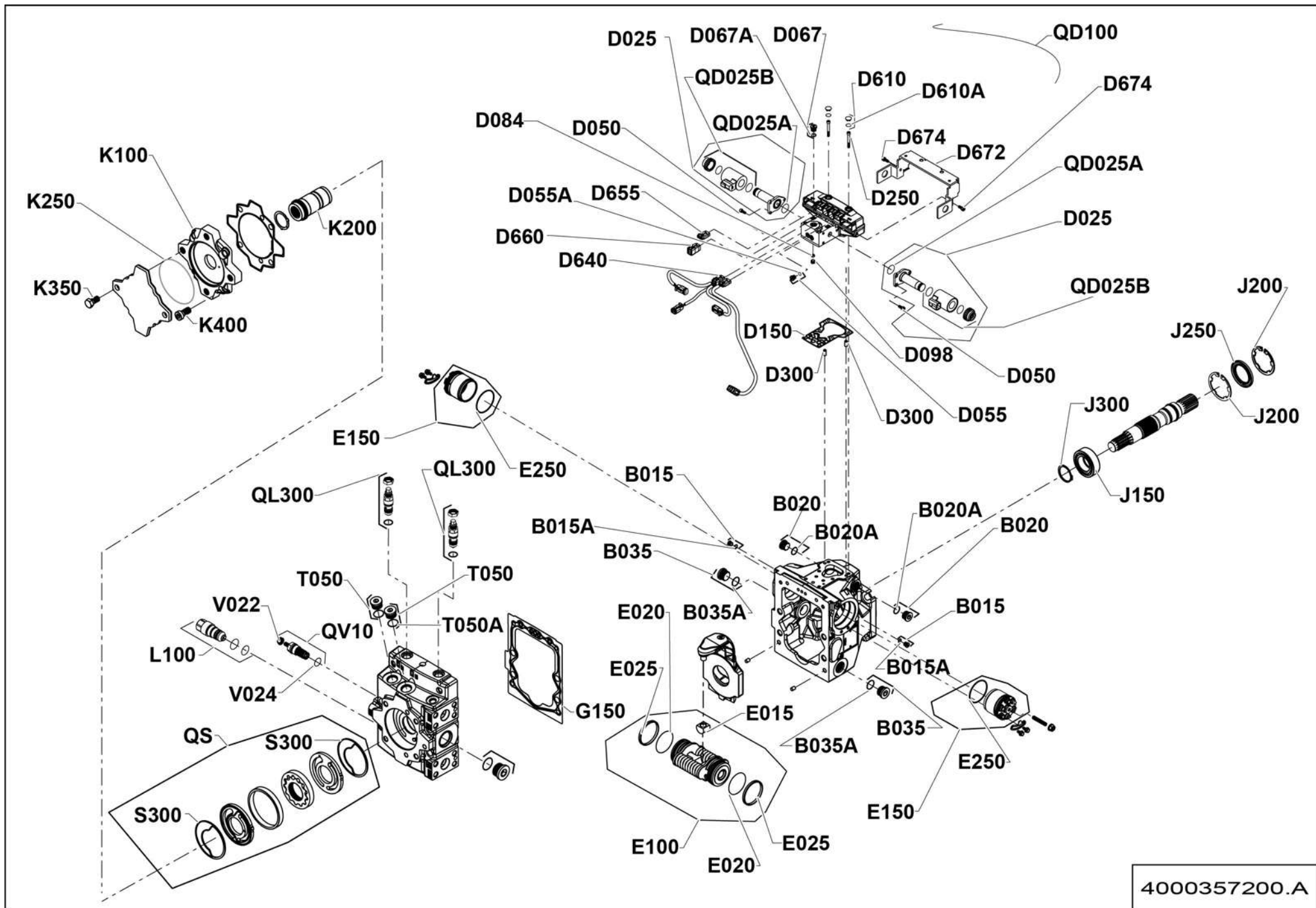


4000357200.A

**▲ POMPE À PISTON
PISTON PUMP**

**◀ C2-10C/
D-1
1/3 ▶**

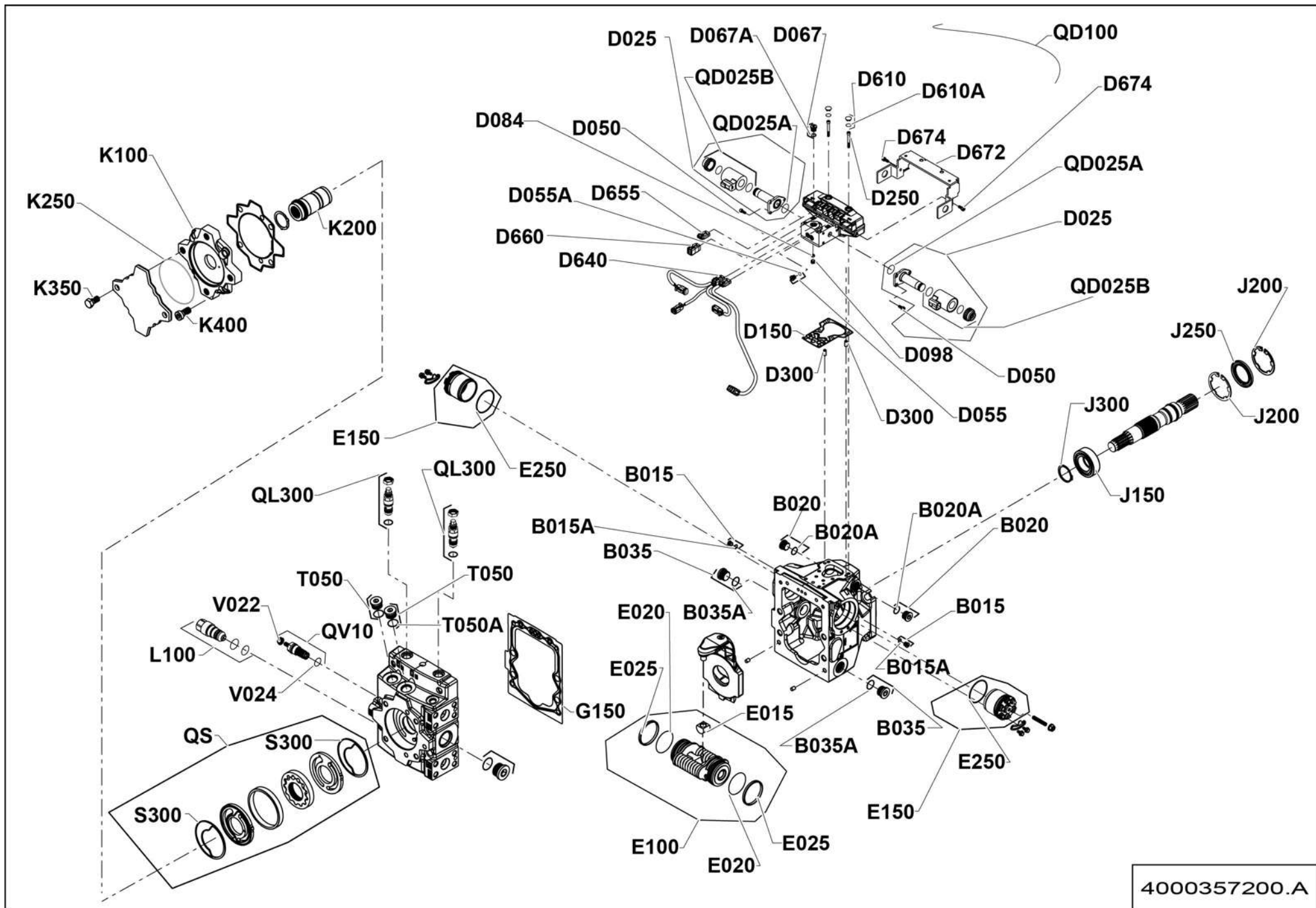
Rep.	Désignation	Designation	Specification	Qty	Code	Up to / jusqu'à
B015	BOUCHON	PLUG		2	2505007790	
B015A	JOINT	SEAL		1	2505008330	
B020	BOUCHON	PLUG		2	2820302600	
B020A	JOINT PLAT	GASKET		1	2505008110	
B035	BOUCHON	PLUG		2	2505008320	
B035A	JOINT	SEAL		1	2505008340	
D025	BOBINE	COIL		2	2901006940	
D050	VIS	SCREW		6	2505007770	
D055	BOUCHON	PLUG		2	2505007770	
D055A	JOINT	SEAL		2	2505008400	
D067	BOUCHON	PLUG		1	2505007790	
D067A	JOINT	SEAL		1	2505008330	
D084	GRILLE	SCREEN		1	2505007800	
D098	BAGUE D'ARRET	STOP RING		1	2505007810	
D150	JOINT	SEAL		1	2505007820	
D250	VIS	SCREW		6	2505007830	
D300	AXE	DOWEL PIN		2	2505007840	
D610	BOUCHON	PLUG		2	2505007850	
D610A	JOINT	SEAL		2	4000102730	
D640	FAISCEAU	LOOM		1	2901016490	
D655	CONNECTEUR	CONNECTOR		1	4000102740	
D660	CONNECTEUR	CONNECTOR		1	4000102750	
D672	TÔLE PROTECTION	PROTECTION PLATE		1	4000102770	
D674	VIS	SCREW		2	2505007770	
E015	COULISSEAU	SLIDER BLOCK		1	2505007900	
E020	JOINT	SEAL		2	2505008140	

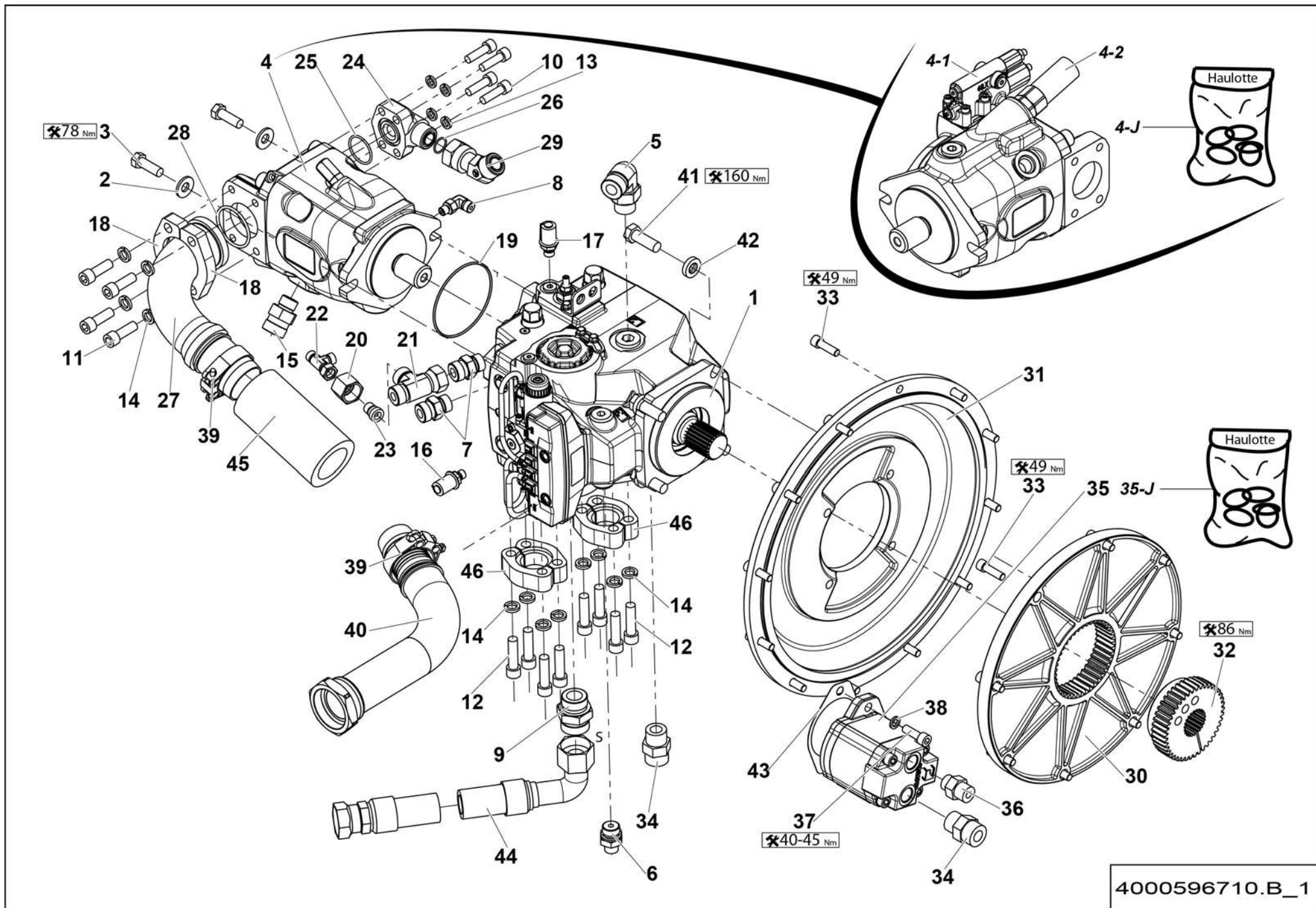


**▲ POMPE À PISTON
PISTON PUMP**

**C2-10C/
D-1
2/3**

Rep.	Désignation	Designation	Specification	Qty	Code	Up to / jusqu'à
E025	PISTON	PISTON		2	2505008150	
E100	SERVO PISTON	SERVO PISTON		1	2505008130	
E150	SERVO VÉRIN	SERVO CYLINDER		1	4000102780	
E200	SERVO VÉRIN	SERVO CYLINDER		1	4000102780	
E250	JOINT	SEAL		2	2505008170	
G150	JOINT	SEAL		1	2505008180	
J150	ROULEMENT	BEARING		1	2505008190	
J200	ANNEAU ÉLASTIQUE	SNAP RING		2	2505008200	
J250	JOINT	SEAL		1	2505008210	
J300	ANNEAU ÉLASTIQUE	SNAP RING		1	2505008220	
K100	CAPOT TÔLE	SHEET METAL COVER		1	4000275750	
K200	ARBRE	SHAFT		1	4000050220	
K250	JOINT	SEAL		1	2505008230	
K350	VIS	SCREW		1	2505008240	
K400	VIS	SCREW		1	2505008250	
L100	VALVE DE SURPRESSION	PRESSURE RELIEF VALVE	480 BAR	1	2505008090	
QD100	COMMANDE COMPLETE	FULL CONTROL	12V	1	2505007750	
QD025A	JOINT	SEAL		2	2505007760	
QD025B	KIT BOBINE	COIL KIT	12V	2	2901016480	
QL300	LIMITEUR DE PRESSION	PRESSURE LIMITER		1	2505008270	
QL400	LIMITEUR DE PRESSION	PRESSURE LIMITER		1	2505008270	
QS	CHARGE POMPE	CHARGE PUMP		1	2505008300	
QV10	VALVE DE SURPRESSION	PRESSURE RELIEF VALVE		1	2505008100	
S300	JOINT	SEAL		2	2505008290	
T050	BOUCHON	PLUG		2	2820302600	
T050A	JOINT PLAT	GASKET		1	2505008110	



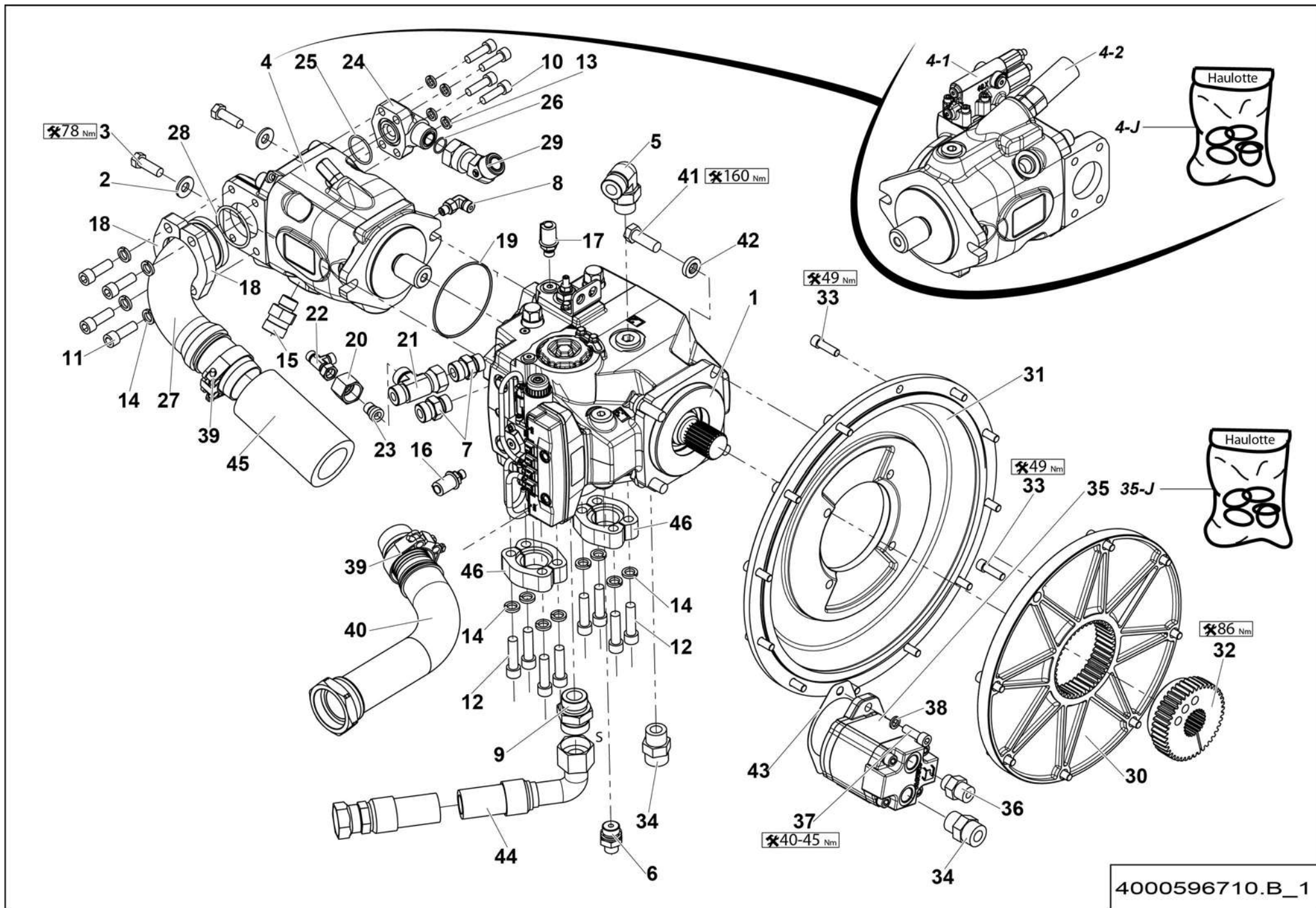


**▲ ACCOUPLEMENT + POMPE
PUMP + COUPLING**

**TIER 4F HTL 4014 - 4017
P1D1**

**◀ C2-11C/
D
1/2 ▶**

Rep.	Désignation	Designation	Specification	Qty	Code	Up to / jusqu'à
1	POMPE À PISTON	PISTON PUMP	4014-4017 55 KW MOTEUR P1D1	1	4000594720	SEE DETAILS
2	RONDELLE ÉLASTIQUE	SPRING WASHER	CL12	2	2351902530	
3	VIS H	CAP SCREW	M12X35-35 CL.8.8	2	2331231770	
4	POMPE	PUMP	S020417	1	2505001950	
4-1	SELECTEUR DE CIRCUIT	CIRCUIT SELECTOR		1	2505003300	
4-2	RÉGULATEUR ESSENCE	PETROL REGULATOR		1	2505003310	
4-J	POCHETTE DE JOINTS	SEAL KIT		1	2505003290	
5	COUDE MÂLE	MALE EVEN BEND	1'1/16-12UNF/1'3/16	1	2369112600	
6	UNION MÂLE	MALE UNION	7/8-14 UNF 11/16	1	2369111890	
7	UNION MÂLE	MALE UNION	7/8 UNF /1'	2	2369111910	
8	COUDE MÂLE	MALE EVEN BEND	90°7/16-20 UNF /9/16	1	2369112500	
9	UNION MÂLE	MALE UNION	1 5/16-12 UNF 1 7/16-12	1	2501000160	
10	VIS CHC	SOCKET CAP SCREW	M10X35-35 CL.8.8	4	2308231910	
11	VIS CHC	SOCKET CAP SCREW	M12X35-35 CL.8.8	4	2308232120	
12	VIS CHC	SOCKET CAP SCREW	M12X45-45 CL.8.8	8	2308232140	
13	RONDELLE ÉLASTIQUE	SPRING WASHER	W 10	4	2351201090	
14	RONDELLE ÉLASTIQUE	SPRING WASHER	W 12	12	2351201100	
15	UNION MÂLE	MALE UNION	7/8-14UNF 1.3/16-12UNF	1	2501002070	
16	PRISE DE PRESSION	PRESSURE INLET	7/16-20 UNF	1	2501002300	
17	PRISE DE PRESSION	PRESSURE INLET	9/16 UNF	1	2501000650	
18	BRIDE	FLANGE		2	2505002990	
19	JOINT PLAT	GASKET	Ø 94.92X2.62 MM S021242	1	2505005910	
20	ADAPTATEUR	ADAPTOR		1	2501001060	
21	TÉ RENVERSÉ ÉCROU TOURN	SWIVEL NUT RUN TEE		1	2369112240	
22	TÉ RENVERSÉ ÉCROU TOURN	SWIVEL NUT RUN TEE		1	2369112800	
23	RÉDUCTION	REDUCTION	ORFS1-14 ORFS 9/16-18	1	2501001510	

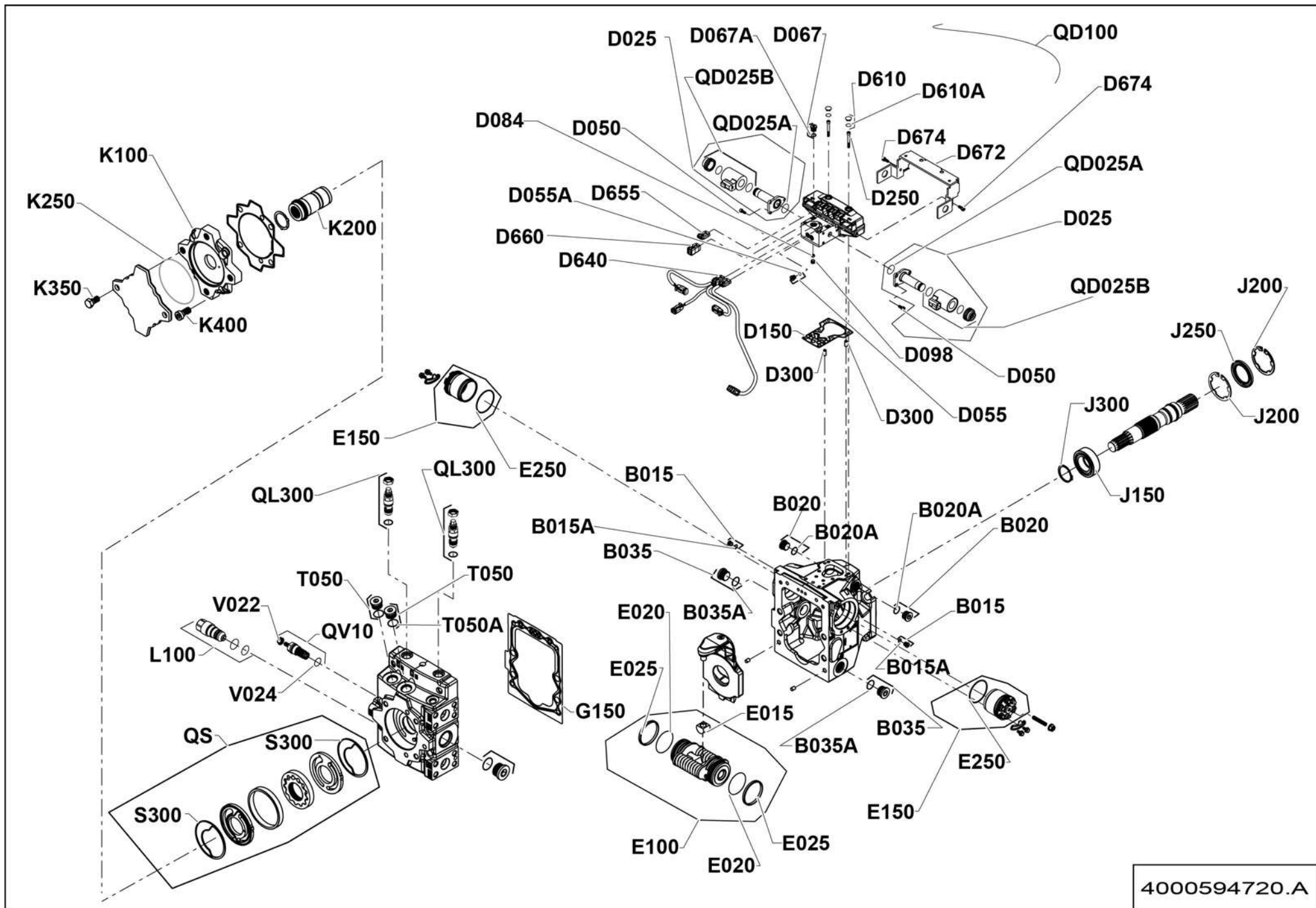


**▲ ACCOUPLEMENT + POMPE
PUMP + COUPLING**

**TIER 4F HTL 4014 - 4017
P1D1**

**◀ C2-11C/
D
2/2 ▶**

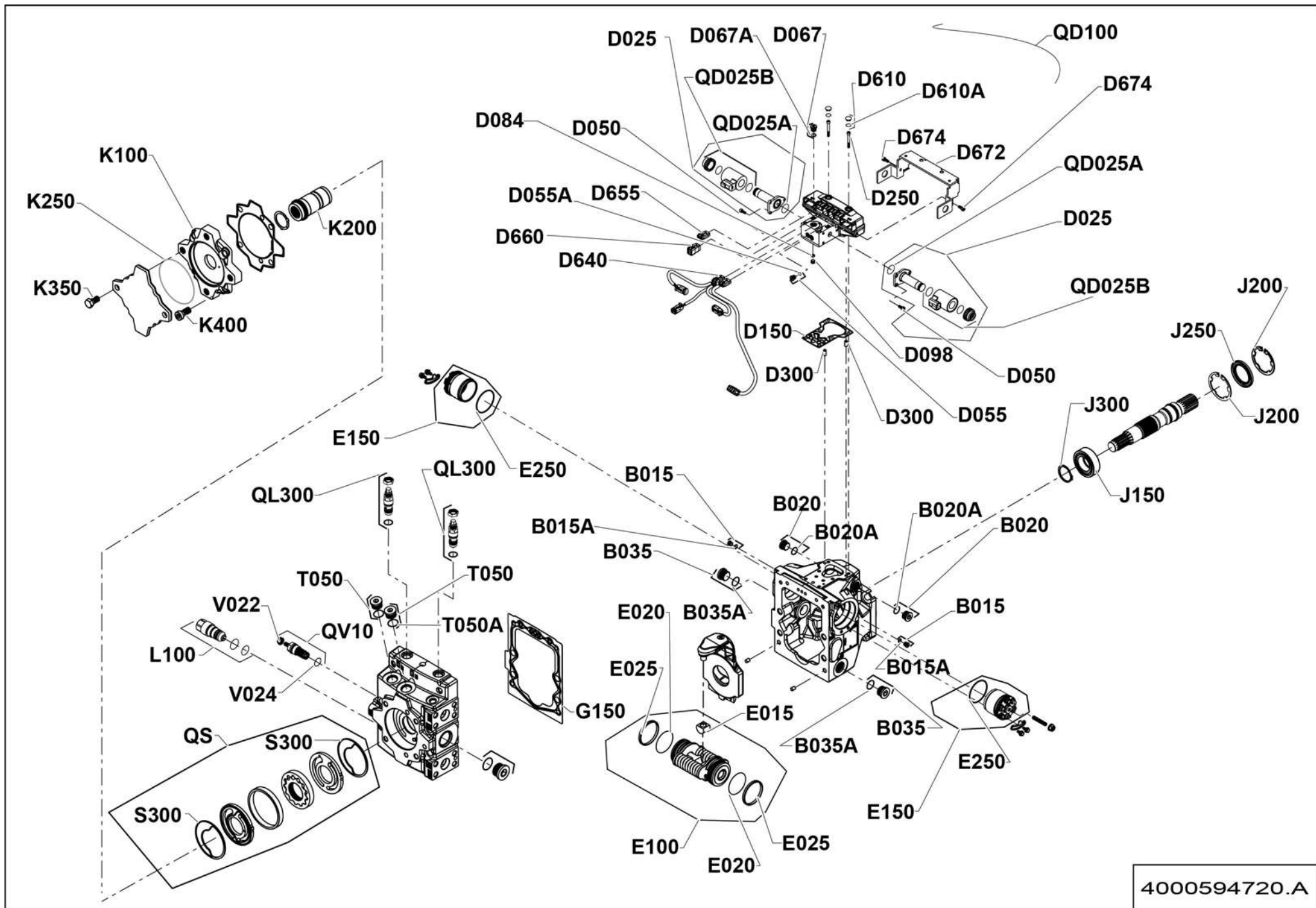
Rep.	Désignation	Designation	Specification	Qty	Code	Up to / jusqu'à
24	BRIDE HYDRAULIQUE	HYDRAULIC FLANGE		1	400000460	
25	JOINT TORIQUE	O-RING		1	2399004410	
26	JOINT TORIQUE	O-RING		1	4000001260	
27	BRIDE HYDRAULIQUE	HYDRAULIC FLANGE	2" 2" DN50	1	2501003870	
28	JOINT TORIQUE	O-RING		1	2502014070	
29	COUDE ORIENTABLE	ADJUSTABLE BEND	45 ORFS 1 3.16-12	1	4000034810	
30	FLASQUE ACCOUPLEMENT MOTEUR	MOTOR COUPLING PLATE	POLYAMIDE	1	4000276330	
31	BRIDE ACCOUPLEMENT MOTEUR	MOTOR COUPLING FLANGE	SAE	1	4000276340	
32	MOYEU ACCOUPLEMENT MOTEUR	MOTOR COUPLING HUB		1	4000276320	
33	VIS CHC	SOCKET CAP SCREW	UNC 0.375-16 X1.25 GR8	20	4000056490	
34	UNION MÂLE	MALE UNION	1'1/16-12 UNF 1'3/16-12	2	2501000090	
35	POMPE A ENGRENAGE	GEAR PUMP	S021789	1	4000000600	
35-J	JOINT TORIQUE	O-RING		1	4000001260	
36	UNION MÂLE	MALE UNION	7/8-14 UNF13/16-16	1	2501000070	
37	VIS CHC	SOCKET CAP SCREW	M10X30-30 CL.8.8	2	2308231900	
38	RONDELLE PLATE	ROUND HOLE WASHER	NL 10	2	2700500210	
39	COLLIER DE SERRAGE	TIGHTENING COLLAR	60 - 63 ZB LG20 H M6	2	2326016070	
40	EMBOUT COUDE	BENDED FITTING		1	4000016380	
41	VIS H	CAP SCREW	M14X40-34 CL.10.9	4	2700101270	
42	ENTRETOISE	SPACER		4	4000018490	
43	JOINT PLAT	GASKET		1	4000003490	
44	FLEXIBLE HYDRAULIQUE	HYDRAULIC HOSE	ORFS-1P-LG930-R4-F F90	1	4000314750	
45	FLEXIBLE HYDRAULIQUE	HYDRAULIC HOSE	ORFS-1P-LG930-R4-F F90	1	4000068340	
46	KIT DEMI BRIDE	HALF FLANGE KIT		2	2505000010	



**▲ POMPE À PISTON
PISTON PUMP**

◀ C2-11C/
D-1
1/3 ▶

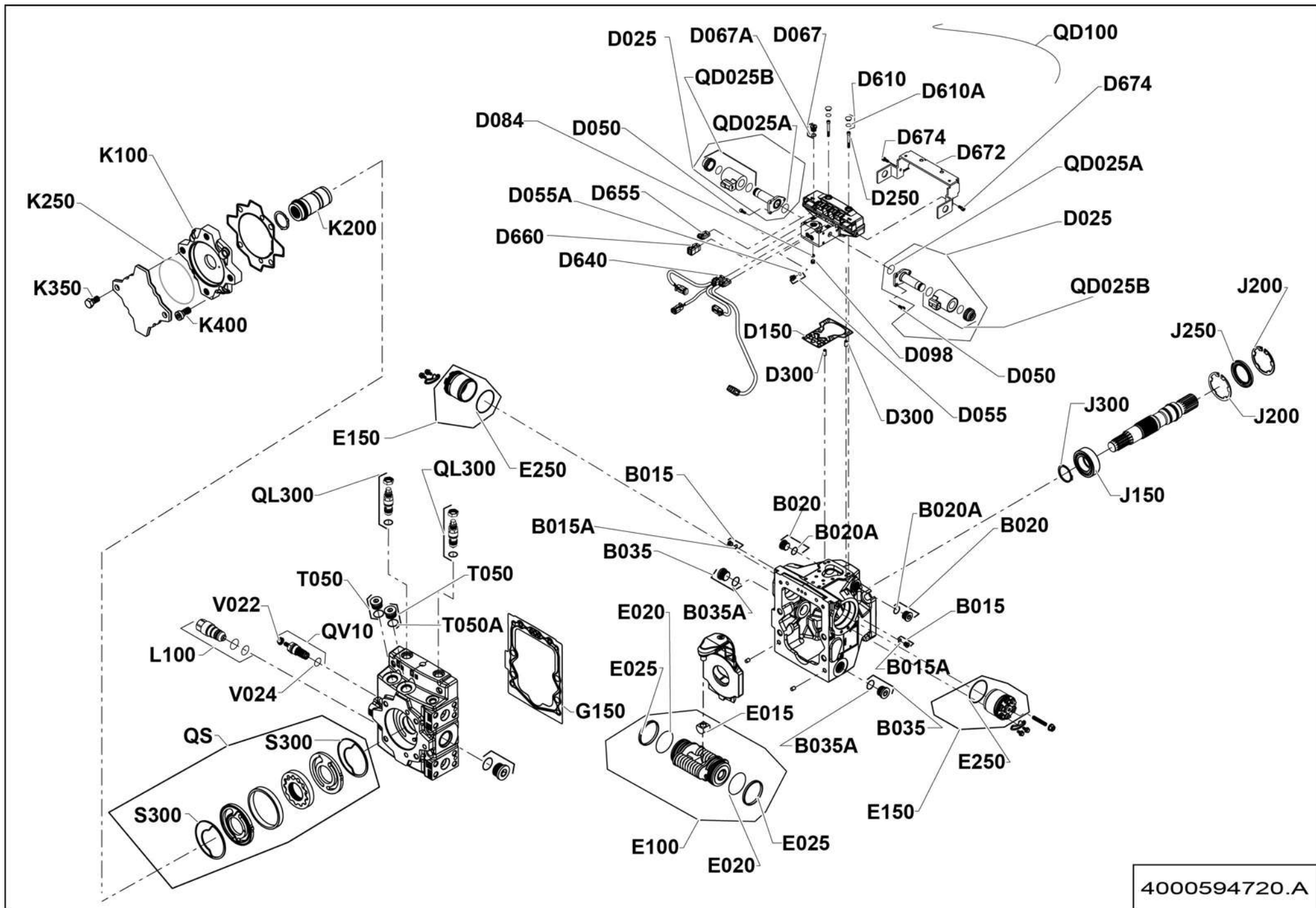
Rep.	Désignation	Designation	Specification	Qty	Code	Up to / jusqu'à
B015	BOUCHON	PLUG		2	2505007790	
B015A	JOINT	SEAL		1	2505008330	
B020	BOUCHON	PLUG		2	2820302600	
B020A	JOINT PLAT	GASKET		1	2505008110	
B035	BOUCHON	PLUG		2	2505008320	
B035A	JOINT	SEAL		1	2505008340	
D025	BOBINE	COIL		2	2901006940	
D050	VIS	SCREW		6	2505007770	
D055	BOUCHON	PLUG		2	2505007770	
D055A	JOINT	SEAL		2	2505008400	
D067	BOUCHON	PLUG		1	2505007790	
D067A	JOINT	SEAL		1	2505008330	
D084	GRILLE	SCREEN		1	2505007800	
D098	BAGUE D'ARRET	STOP RING		1	2505007810	
D150	JOINT	SEAL		1	2505007820	
D250	VIS	SCREW		6	2505007830	
D300	AXE	DOWEL PIN		2	2505007840	
D610	BOUCHON	PLUG		2	2505007850	
D610A	JOINT	SEAL		2	4000102730	
D640	FAISCEAU	LOOM		1	2901016490	
D655	CONNECTEUR	CONNECTOR		1	4000102740	
D660	CONNECTEUR	CONNECTOR		1	4000102750	
D672	TÔLE PROTECTION	PROTECTION PLATE		1	4000102770	
D674	VIS	SCREW		2	2505007770	
E015	COULISSEAU	SLIDER BLOCK		1	2505007900	
E020	JOINT	SEAL		2	2505008140	

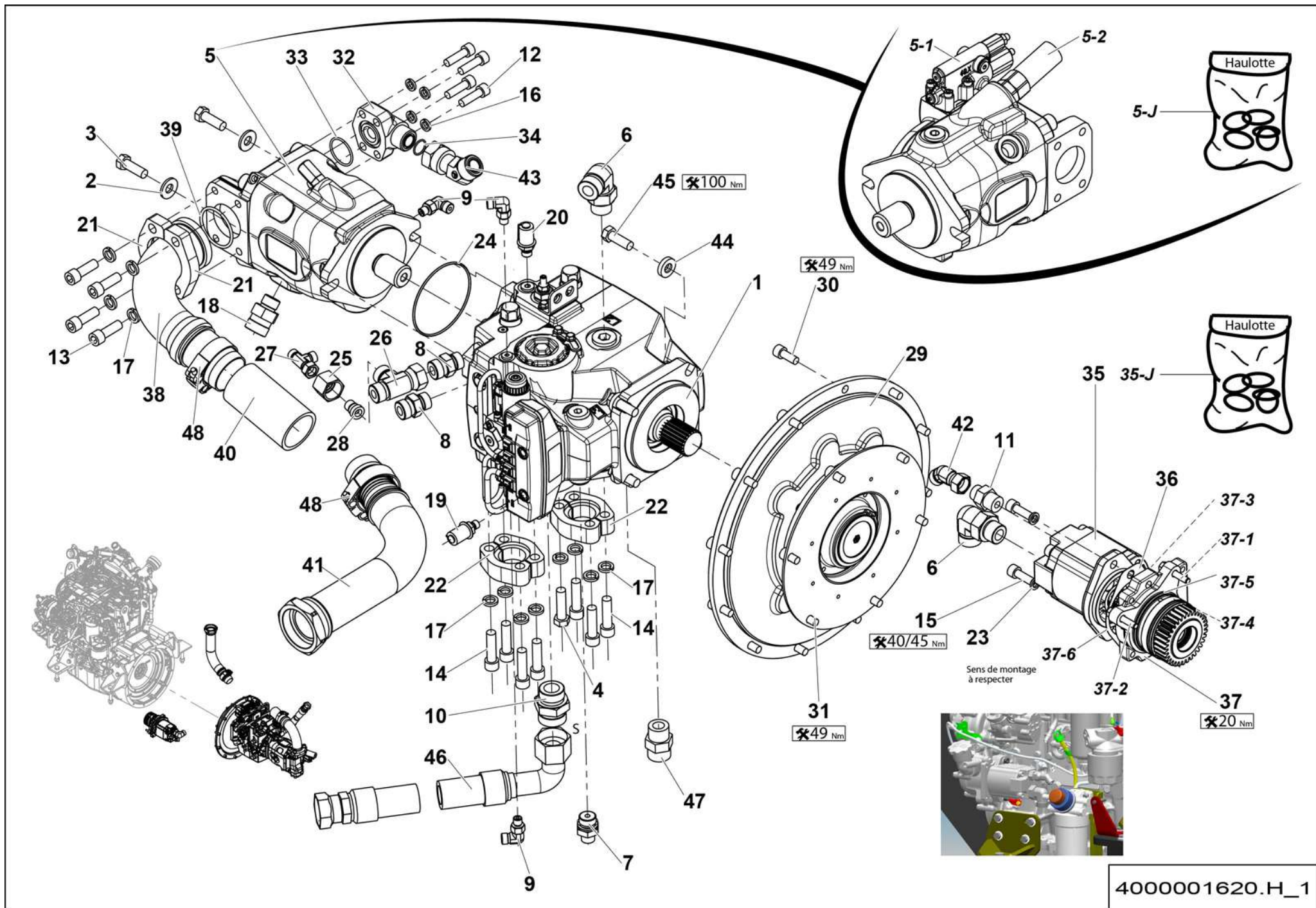


**▲ POMPE À PISTON
PISTON PUMP**

**◀ C2-11C/
D-1
2/3 ▶**

Rep.	Désignation	Designation	Specification	Qty	Code	Up to / jusqu'à
E025	PISTON	PISTON		2	2505008150	
E100	SERVO PISTON	SERVO PISTON		1	2505008130	
E150	SERVO VÉRIN	SERVO CYLINDER		1	4000102780	
E200	SERVO VÉRIN	SERVO CYLINDER		1	4000102780	
E250	JOINT	SEAL		2	2505008170	
G150	JOINT	SEAL		1	2505008180	
J150	ROULEMENT	BEARING		1	2505008190	
J200	ANNEAU ÉLASTIQUE	SNAP RING		2	2505008200	
J250	JOINT	SEAL		1	2505008210	
J300	ANNEAU ÉLASTIQUE	SNAP RING		1	2505008220	
K100	CAPOT TÔLE	SHEET METAL COVER		1	4000275750	
K200	ARBRE	SHAFT		1	4000050220	
K250	JOINT	SEAL		1	2505008230	
K350	VIS	SCREW		1	2505008240	
K400	VIS	SCREW		1	2505008250	
L100	VALVE DE SURPRESSION	PRESSURE RELIEF VALVE	480 BAR	1	2505008090	
QD100	COMMANDE COMPLETE	FULL CONTROL	12V	1	2505007750	
QD025A	JOINT	SEAL		2	2505007760	
QD025B	KIT BOBINE	COIL KIT	12V	2	2901016480	
QL300	LIMITEUR DE PRESSION	PRESSURE LIMITER		1	2505008270	
QL400	LIMITEUR DE PRESSION	PRESSURE LIMITER		1	2505008270	
QS	CHARGE POMPE	CHARGE PUMP		1	2505008300	
QV10	VALVE DE SURPRESSION	PRESSURE RELIEF VALVE		1	2505008100	
S300	JOINT	SEAL		2	2505008290	
T050	BOUCHON	PLUG		2	2820302600	
T050A	JOINT PLAT	GASKET		1	2505008110	





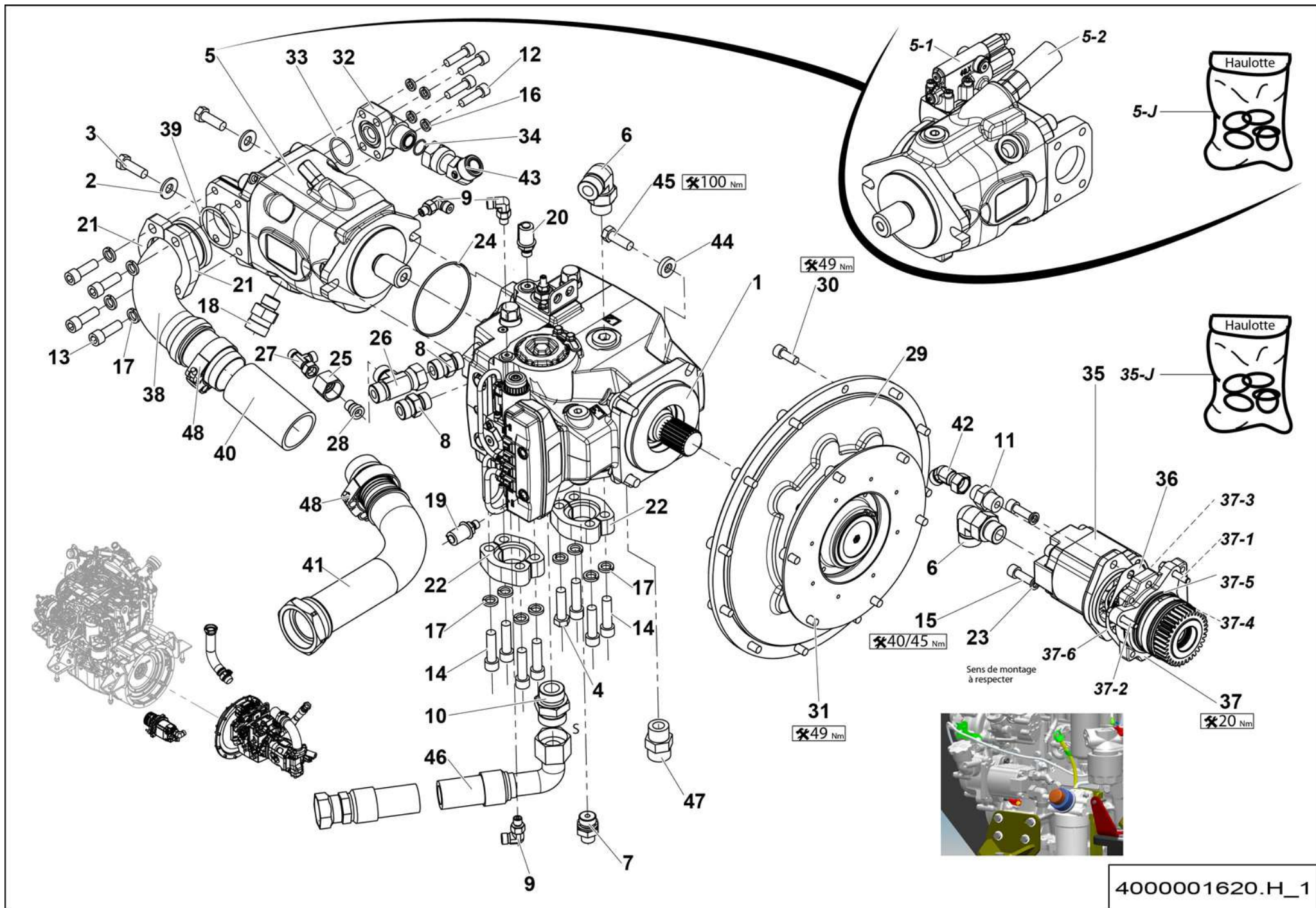
4000001620.H_1

**▲ ACCOUPLEMENT + POMPE
PUMP + COUPLING**

**78CC TIER 4I HTL 4014 - 4017
P1D1**

**C2-12C/
D
1/3**

Rep.	Désignation	Designation	Specification	Qty	Code	Up to / jusqu'à
1	POMPE À PISTON	PISTON PUMP	H1 TRANSLATION 78CC AVEC GICLEURS 1.8MM	1	4000085590	SEE DETAILS
2	RONDELLE ÉLASTIQUE	SPRING WASHER	CL12	2	2351902530	
3	VIS H	CAP SCREW	M12X35-35 CL.8.8	2	2331231770	
4	VIS H	CAP SCREW	M12X45-30 CL.8.8	1	2301231950	
5	POMPE HYDRAULIQUE	HYDRAULIC PUMP		1	2505001950	
5-1	RÉGULATEUR DEBIT/PRESSION	PRESSURE FLOW REGULATOR		1	2505003300	
5-2	RÉGULATEUR DE PUISSANCE	PRESSURE REGULATOR		1	2505003310	
5-J	POCHETTE DE JOINTS	SEAL KIT		1	2505003290	
6	COUDE MÂLE	MALE EVEN BEND	1'1/16-12UNF/1'3/16 90°	2	2369112600	
7	UNION MÂLE	MALE UNION	7/8-14 UNF 11/16	1	2369111890	
8	UNION MÂLE	MALE UNION	7/8 UNF /1'	2	2369111910	
9	COUDE MÂLE	MALE EVEN BEND	90°7/16-20 UNF /9/16	3	2369112500	
10	UNION MÂLE	MALE UNION	1 5/16-12 UNF 1 7/16-12	1	2501000160	
11	UNION MÂLE	MALE UNION	7/8-14 UNF13/16-16	1	2501000070	
12	VIS CHC	SOCKET CAP SCREW	M10X35-35 CL.8.8	4	2308231910	
13	VIS CHC	SOCKET CAP SCREW	M12X35-35 CL.8.8	4	2308232120	
14	VIS CHC	SOCKET CAP SCREW	M12X45-45 CL.8.8	7	2308232140	
15	VIS CHC	SOCKET CAP SCREW	M10X30-30 CL.8.8	2	2308231900	
16	RONDELLE ÉLASTIQUE	SPRING WASHER	W 10	4	2351201090	
17	RONDELLE ÉLASTIQUE	SPRING WASHER	W 12	12	2351201100	
18	UNION MÂLE	MALE UNION	7/8-14UNF 1.3/16-12UNF ORFS	1	2501002070	
19	PRISE DE PRESSION	PRESSURE INLET	7/16-20 UNF	1	2501002300	
20	PRISE DE PRESSION	PRESSURE INLET	9/16 UNF	1	2501000650	
21	DEMI BRIDE	HALF FLANGE	SAE 3000 2"	2	2505002990	
22	KIT DEMI BRIDE	HALF FLANGE KIT		2	2505000010	
23	RONDELLE PLATE	ROUND HOLE WASHER	NL 10	2	2700500210	

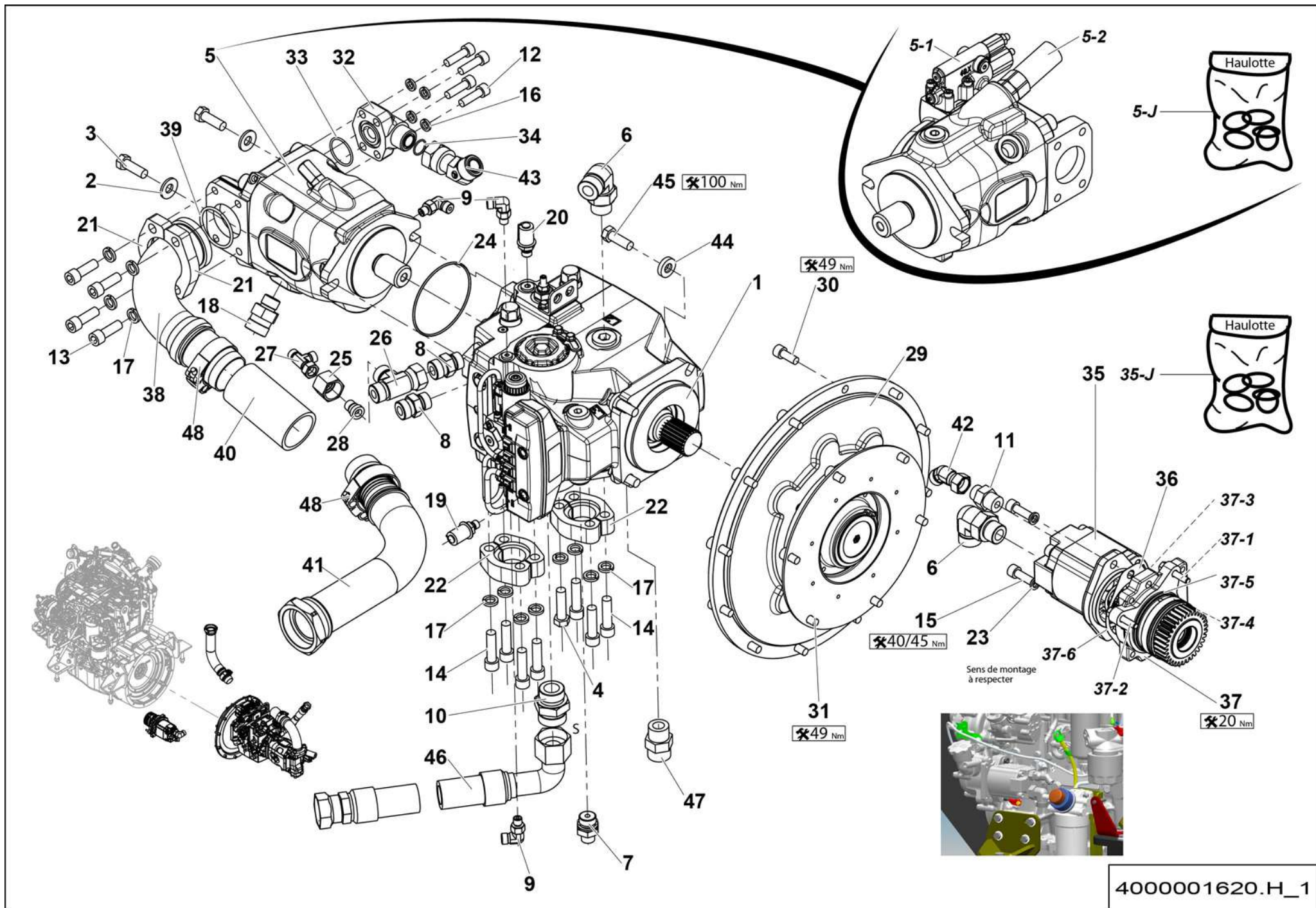


**▲ ACCOUPLEMENT + POMPE
PUMP + COUPLING**

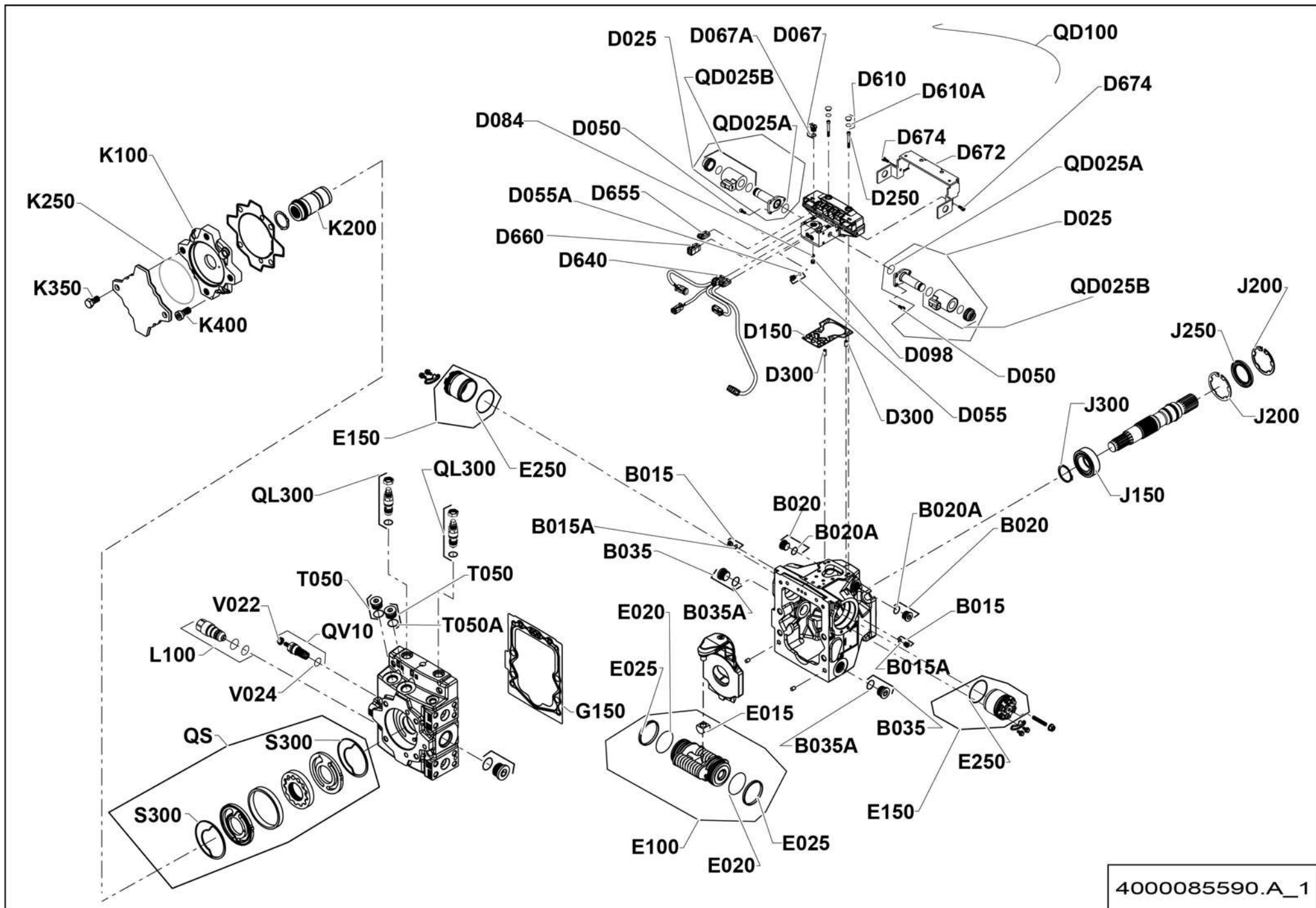
**78CC TIER 4I HTL 4014 - 4017
P1D1**

**◀ C2-12C/
D
2/3 ▶**

Rep.	Désignation	Designation	Specification	Qty	Code	Up to / jusqu'à
24	JOINT	SEAL	Ø 94.92X2.62 MM S021242	1	2505005910	
25	ÉCROU RACCORD	FITTING NUT		1	2501001060	
26	TÉ ORIENTABLE RENVERSÉ	REVERSE ORIENTABLE TEE	1'	1	2369112240	
27	TÉ ORIENTABLE RENVERSÉ	REVERSE ORIENTABLE TEE		1	2369112800	
28	RÉDUCTION	REDUCTION	ORFS1-14 ORFS 9/16-18 M/F ORFS	1	2501001510	
29	ACCOUPLEMENT MOTEUR	MOTOR COUPLING	S021662	1	2323001050	
30	VIS CHC	SOCKET CAP SCREW	M10X25-25 CL.8.8	12	2308231890	
31	VIS CHC	SOCKET CAP SCREW	M10X15-15 CL.8.8	6	2308231870	
32	BRIDE HYDRAULIQUE	HYDRAULIC FLANGE	SAE 90 SERIE 3000 PSI 1 3 16-12UN-2A PAFG102 90L-A	1	4000000460	
33	JOINT TORIQUE	O-RING		1	2399004410	
34	JOINT TORIQUE	O-RING		1	4000001260	
35	POMPE	PUMP	11CC - S021789	1	4000000600	
35-J	POCHETTE DE JOINTS	SEAL KIT		1	4000310830	
36	JOINT PLAT	GASKET		1	4000003490	
37	ACCOUPLEMENT MOTEUR	MOTOR COUPLING	S021784	1	4000002540	
37-1	COMPOSANT	COMPONENT		1	4000002550	
37-2	COMPOSANT	COMPONENT		1	4000002560	
37-3	COMPOSANT	COMPONENT		1	4000002570	
37-4	COMPOSANT	COMPONENT		1	4000002580	
37-5	COMPOSANT	COMPONENT		1	4000002590	
37-6	COMPOSANT	COMPONENT		1	4000002600	
38	EMBOUT BRIDE	FLANGE END	2" 2" DN50 COLLET CODE 61 SAE F90	1	2501003870	
39	JOINT TORIQUE	O-RING	POUR BRIDE / FOR FLANGE	1	2502014070	
40	FLEXIBLE HYDRAULIQUE	HYDRAULIC HOSE		1	4000065160	
41	EMBOUT COUDÉ	BENDED FITTING		1	4000016380	
42	COUDE ORIENTABLE	ADJUSTABLE BEND	ORFS 13/16-16 135° OR	1	2501001420	



4000001620.H_1



▲ **POMPE À PISTON**
PISTON PUMP

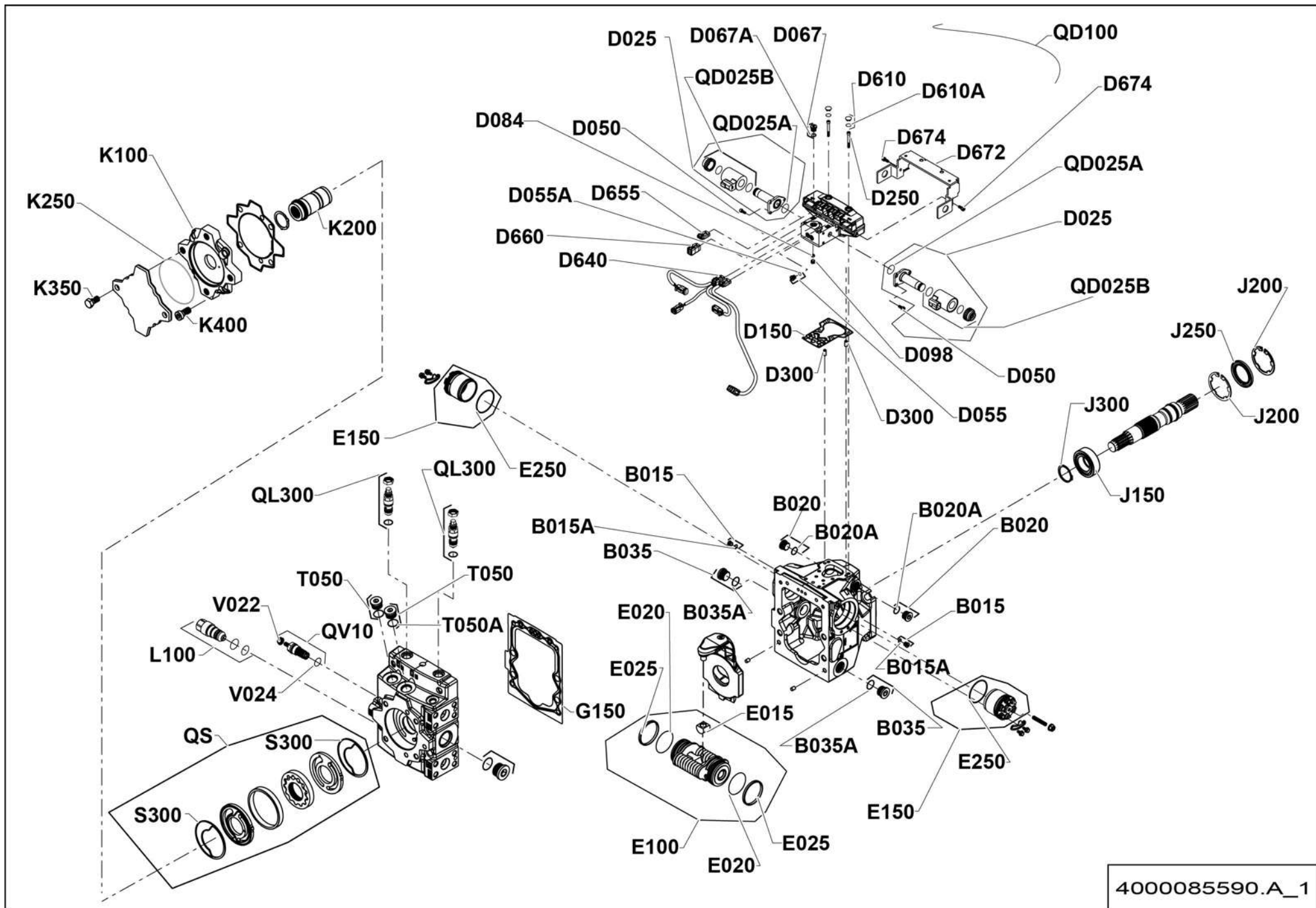
◀ C2-20C/
D-1 ▶
1/3

Rep.	Désignation	Designation	Specification	Qty	Code	Up to / jusqu'à
B015	BOUCHON	PLUG		2	2505007790	
B015A	JOINT	SEAL		1	2505008330	
B020	BOUCHON	PLUG		2	2820302600	
B020A	JOINT PLAT	GASKET		1	2505008110	
B035	BOUCHON	PLUG		2	2505008320	
B035A	JOINT	SEAL		1	2505008340	
D025	BOBINE	COIL		2	2901006940	
D050	VIS	SCREW		6	2505007770	
D055	BOUCHON	PLUG		2	2505007770	
D055A	JOINT	SEAL		2	2505008400	
D067	BOUCHON	PLUG		1	2505007790	
D067A	JOINT	SEAL		1	2505008330	
D084	GRILLE	SCREEN		1	2505007800	
D098	BAGUE D'ARRET	STOP RING		1	2505007810	
D150	JOINT	SEAL		1	2505007820	
D250	VIS	SCREW		6	2505007830	
D300	AXE	DOWEL PIN		2	2505007840	
D610	BOUCHON	PLUG		2	2505007850	
D610A	JOINT	SEAL		2	4000102730	
D640	FAISCEAU	LOOM		1	2901016490	
D655	CONNECTEUR	CONNECTOR		1	4000102740	
D660	CONNECTEUR	CONNECTOR		1	4000102750	
D672	TÔLE PROTECTION	PROTECTION PLATE		1	4000102770	
D674	VIS	SCREW		2	2505007770	
E015	COULISSEAU	SLIDER BLOCK		1	2505007900	
E020	JOINT	SEAL		2	2505008140	

▲ POMPE À PISTON PISTON PUMP

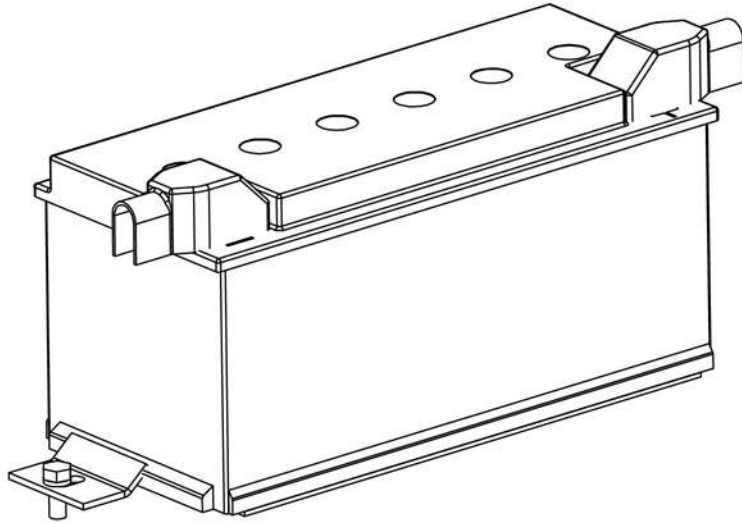
◀ C2-20C/
D-1 ▶
2/3

Rep.	Désignation	Designation	Specification	Qty	Code	Up to / jusqu'à
E025	PISTON	PISTON		2	2505008150	
E100	SERVO PISTON	SERVO PISTON		1	2505008130	
E150	SERVO VÉRIN	SERVO CYLINDER		1	4000102780	
E200	SERVO VÉRIN	SERVO CYLINDER		1	4000102780	
E250	JOINT	SEAL		2	2505008170	
G150	JOINT	SEAL		1	2505008180	
J150	ROULEMENT	BEARING		1	2505008190	
J200	ANNEAU ÉLASTIQUE	SNAP RING		2	2505008200	
J250	JOINT	SEAL		1	2505008210	
J300	ANNEAU ÉLASTIQUE	SNAP RING		1	2505008220	
K100	CAPOT TÔLE	SHEET METAL COVER		1	4000275750	
K200	ARBRE	SHAFT		1	4000050220	
K250	JOINT	SEAL		1	2505008230	
K350	VIS	SCREW		1	2505008240	
K400	VIS	SCREW		1	2505008250	
L100	VALVE DE SURPRESSION	PRESSURE RELIEF VALVE	480 BAR	1	2505008090	
QD100	COMMANDE COMPLETE	FULL CONTROL	12V	1	2505007750	
QD025A	JOINT	SEAL		2	2505007760	
QD025B	KIT BOBINE	COIL KIT	12V	2	2901016480	
QL300	LIMITEUR DE PRESSION	PRESSURE LIMITER		1	2505008270	
QL400	LIMITEUR DE PRESSION	PRESSURE LIMITER		1	2505008270	
QS	CHARGE POMPE	CHARGE PUMP		1	2505008300	
QV10	VALVE DE SURPRESSION	PRESSURE RELIEF VALVE		1	2505008100	
S300	JOINT	SEAL		2	2505008290	
T050	BOUCHON	PLUG		2	2820302600	
T050A	JOINT PLAT	GASKET		1	2505008110	

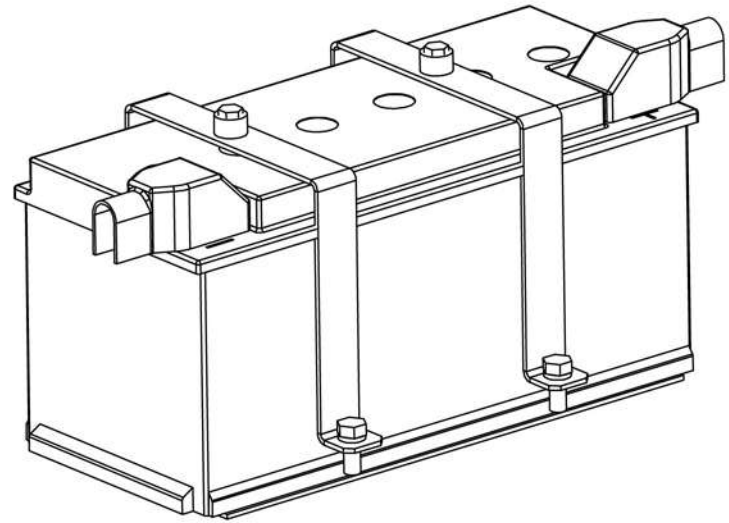


C1:TIER 3
C2: TIER 4

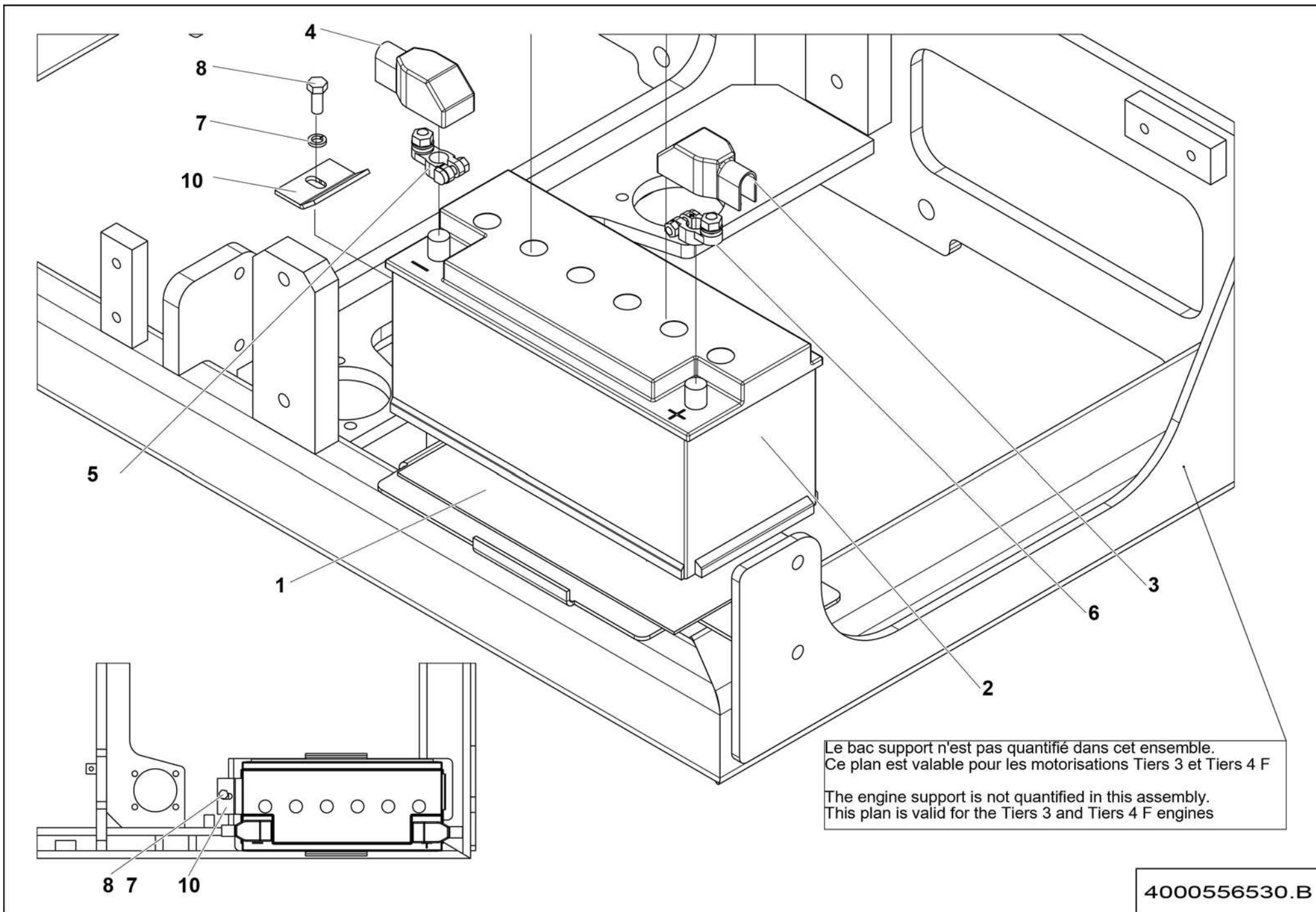
C1-60

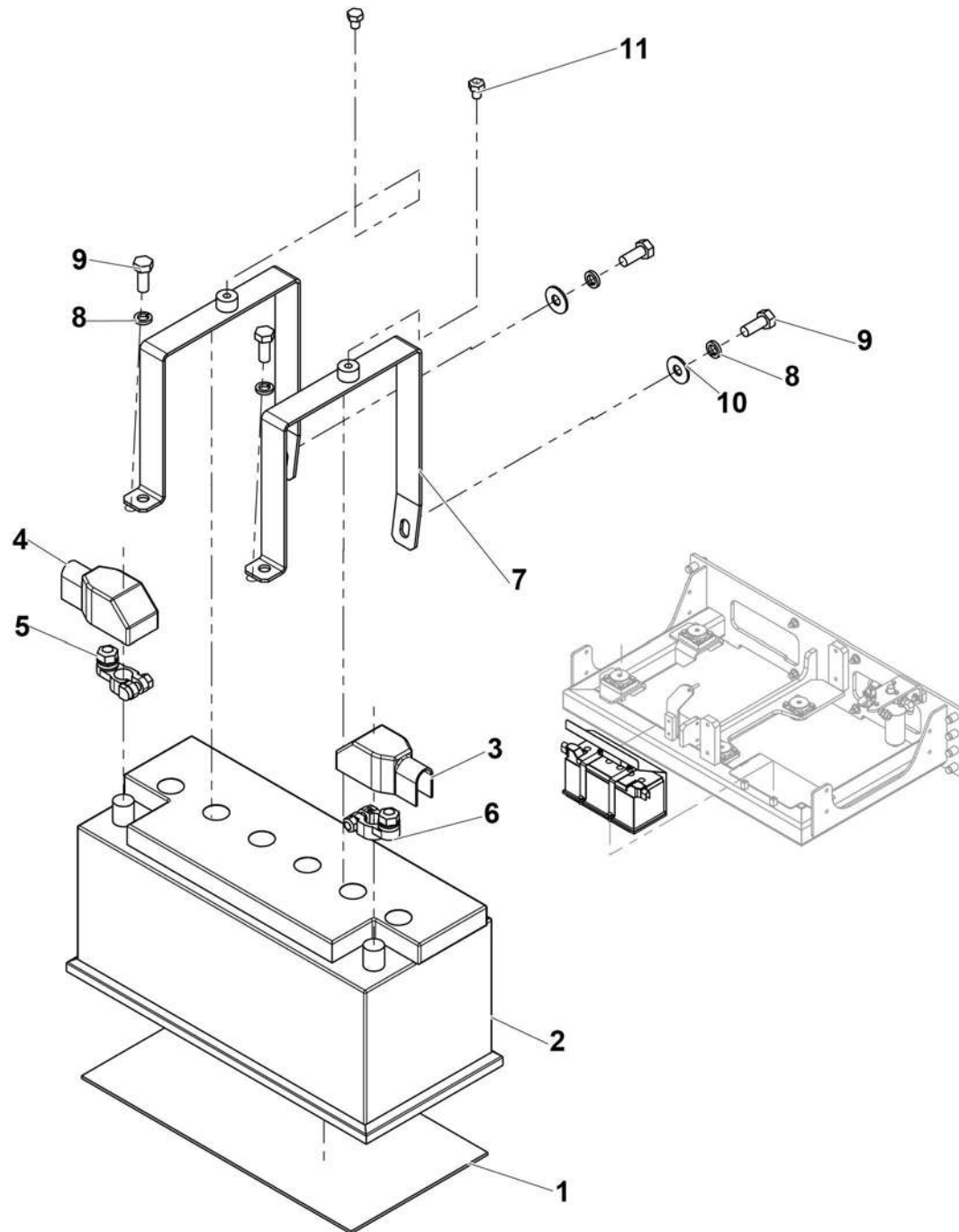


C2-60



HTL 3614-3617-4014-4017_C-60.A

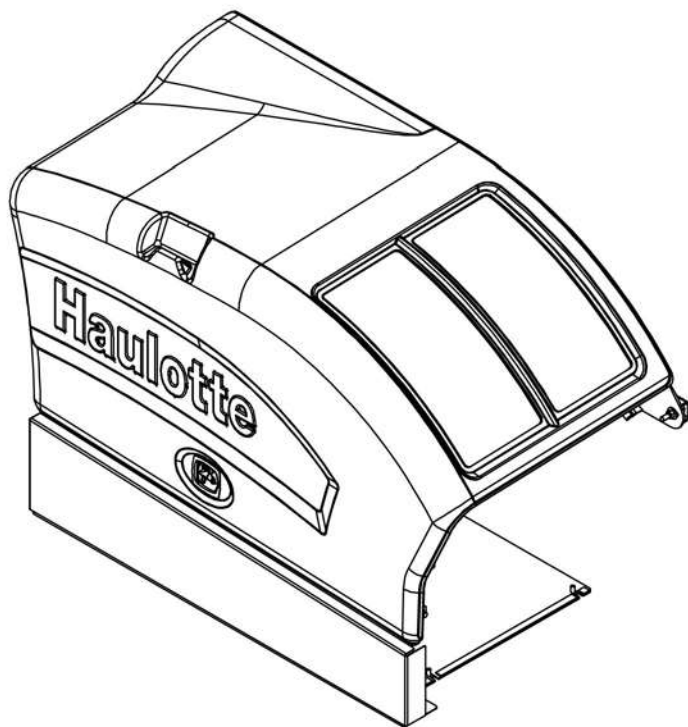




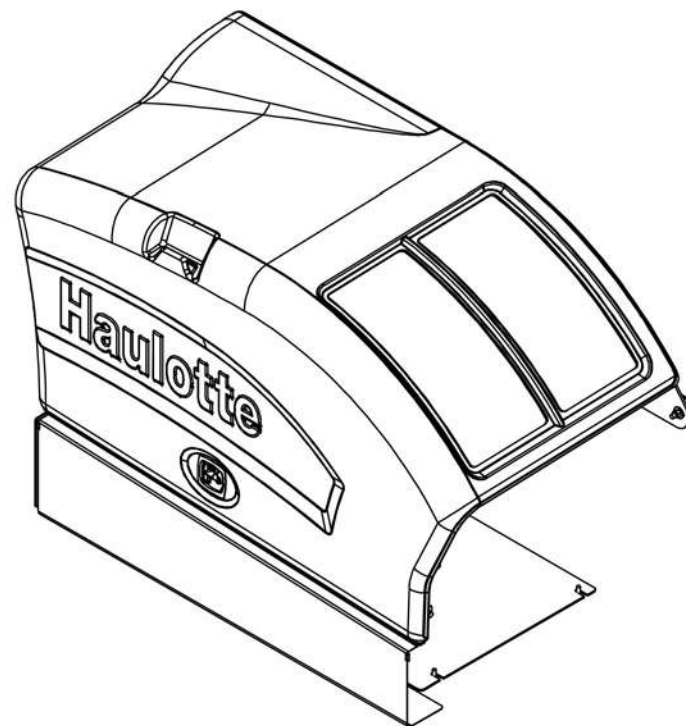
107P320700.D

C1:TIER 3
C2: TIER 4

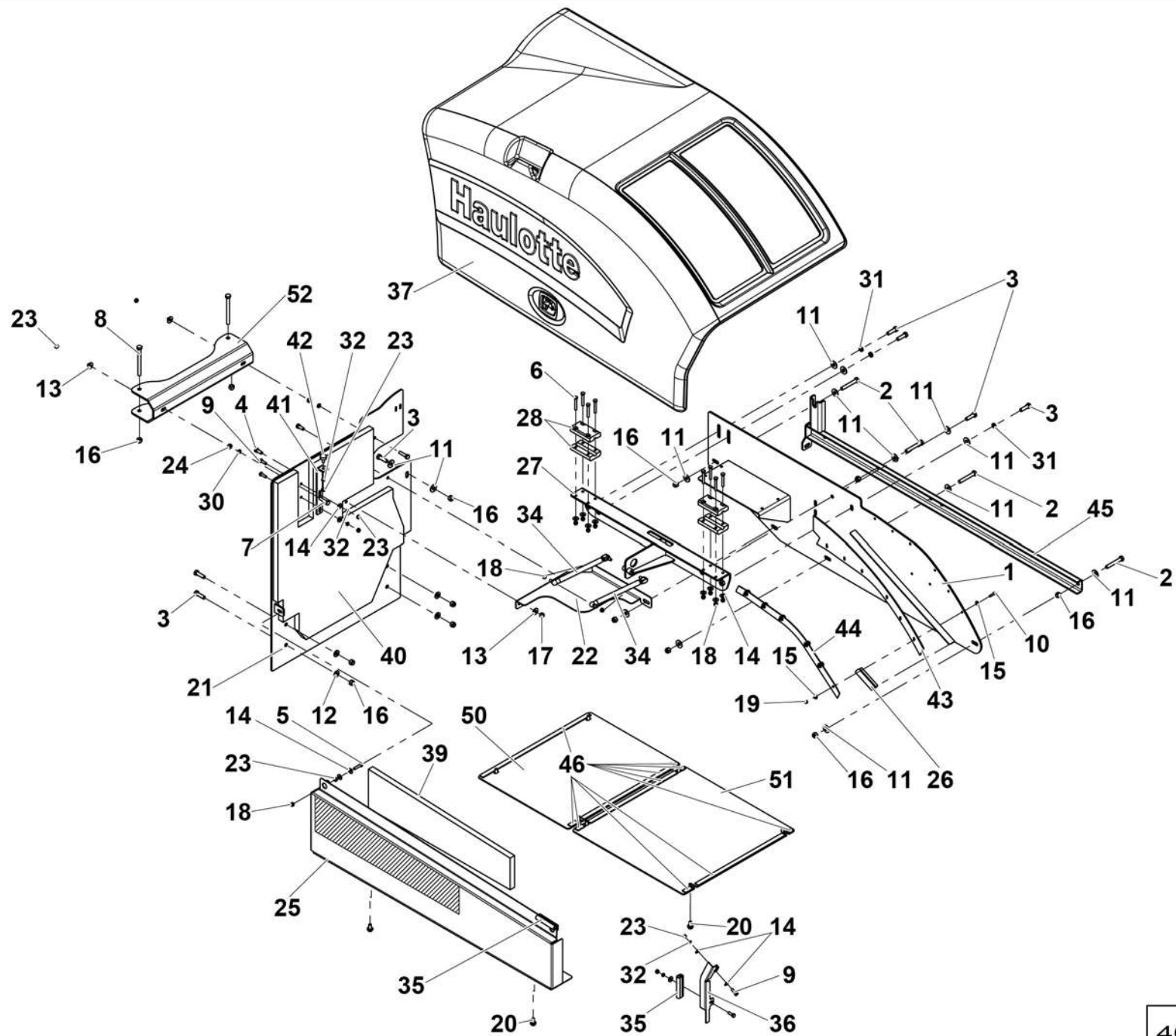
C1-130



C2-130



HTL 3614-3617-4014-4017_C-130.A



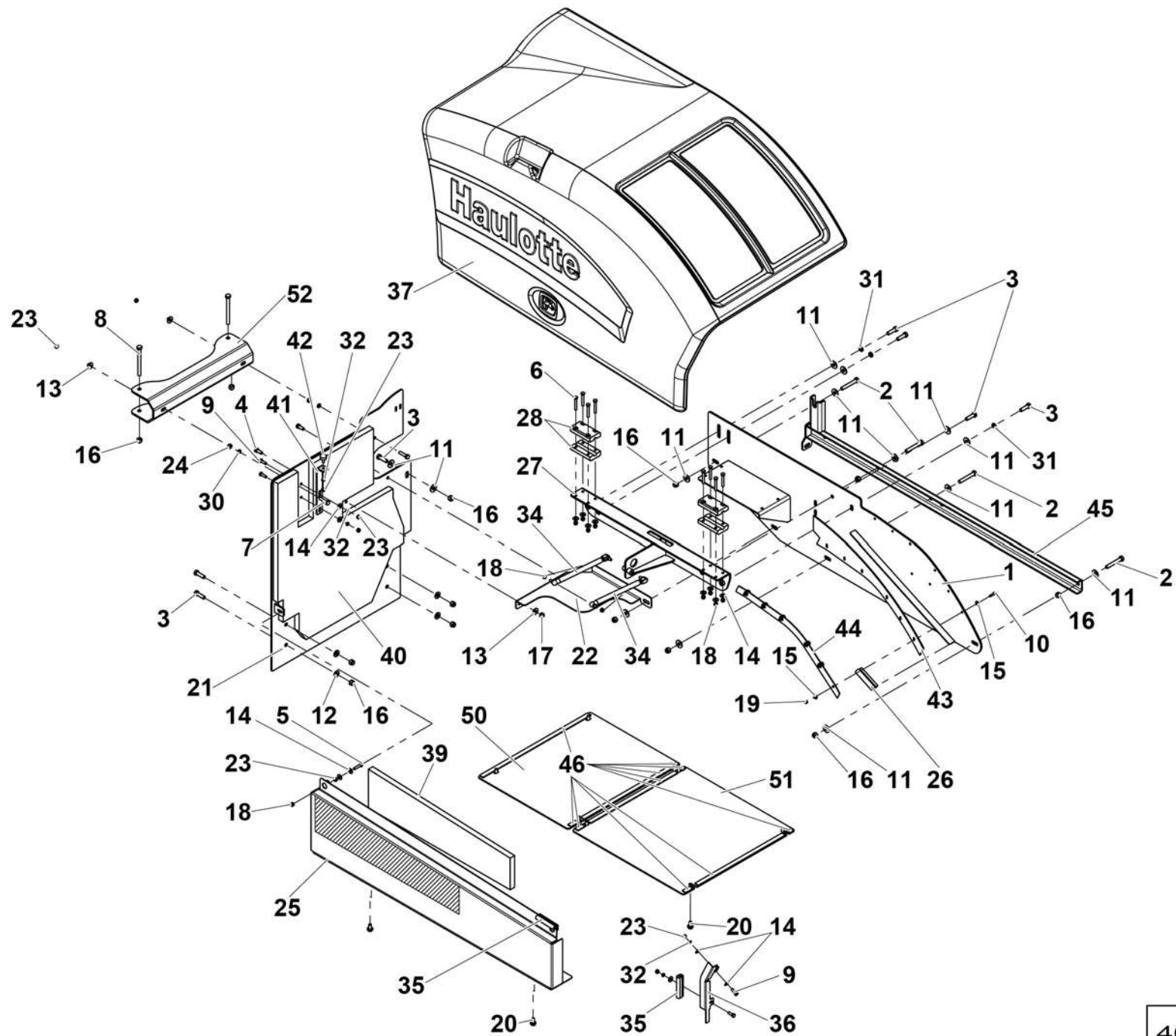
4000556840.B

**▲ ENSEMBLE CAPOTAGE MOTEUR
ENGINE HOOD ASSEMBLY**

TIER 3

**◀ C1-130 ▶
1/2**

Rep.	Désignation	Designation	Specification	Qty	Code	Up to / jusqu'à
1	SUPPORT CAPOT MOTEUR	ENGINE HOOD SUPPORT		1	107P315810	
2	VIS H	CAP SCREW	M12X80-80 CL.8.8	4	2331231930	
3	VIS H	CAP SCREW	M12X40-30 CL.8.8	9	2301231940	
4	VIS H	CAP SCREW	M10X25-25 CL.8.8	2	2331231560	
5	VIS H	CAP SCREW	M8X35-35 CL.8.8	1	2331235460	
6	VIS H	CAP SCREW	M8X55-22 CL.8.8	8	2301231700	
7	VIS H	CAP SCREW	M10X40-40 CL.8.8	2	2331231530	
8	VIS H	CAP SCREW	M12X130-36 CL.8.8	2	2301232080	
9	VIS H	CAP SCREW	M8X25-25 CL.8.8	4	2331231430	
10	VIS H	CAP SCREW	M6X25-18 CL.8.8	6	2301231420	
11	RONDELLE PLATE	ROUND HOLE WASHER	13 - 32 - 2.5 - CL.8.8	14	2351113110	
12	RONDELLE PLATE	ROUND HOLE WASHER	13 - 27 - 2.5 - CL.8.8	4	2351112110	
13	RONDELLE PLATE	ROUND HOLE WASHER	10.5 - 27 - 2 - CL.8.8	4	2351113090	
14	RONDELLE PLATE	ROUND HOLE WASHER	8.4 - 22 - 1.5 - CL.8.8	15	2351113070	
15	RONDELLE PLATE	ROUND HOLE WASHER	6.4 - 18 - 1.2 - CL.8.8	12	2351123050	
16	ÉCROU AUTOFREINÉ	SELF-LOCKED NUT	M12 CL. 8	13	2349221520	
17	ÉCROU AUTOFREINÉ	SELF-LOCKED NUT	M10 CL. 8	2	2349221510	
18	ÉCROU AUTOFREINÉ	SELF-LOCKED NUT	M8 CL. 8	11	2349221500	
19	ÉCROU AUTOFREINÉ	SELF-LOCKED NUT	M6 CL. 8	6	2349221490	
20	VIS H À EMBASE	FLANGE HEAD CAP SCREW	M10X20-20 CL. 8.8	10	4000106350	
21	CAPOT TÔLE	SHEET METAL COVER		1	4000426870	
22	TÔLE DE PROTECTION	PROTECTIVE PLATE		1	107P318710	
23	ÉCROU H	HEX NUT	M8 CL. 8	8	2341221070	
24	ÉCROU H	HEX NUT	M10 CL. 8	2	2341221080	
25	CAPOT TÔLE	SHEET METAL COVER		1	4000426420	
26	GALON FEUTRÉ	FELT BRAID		1	2399003450	



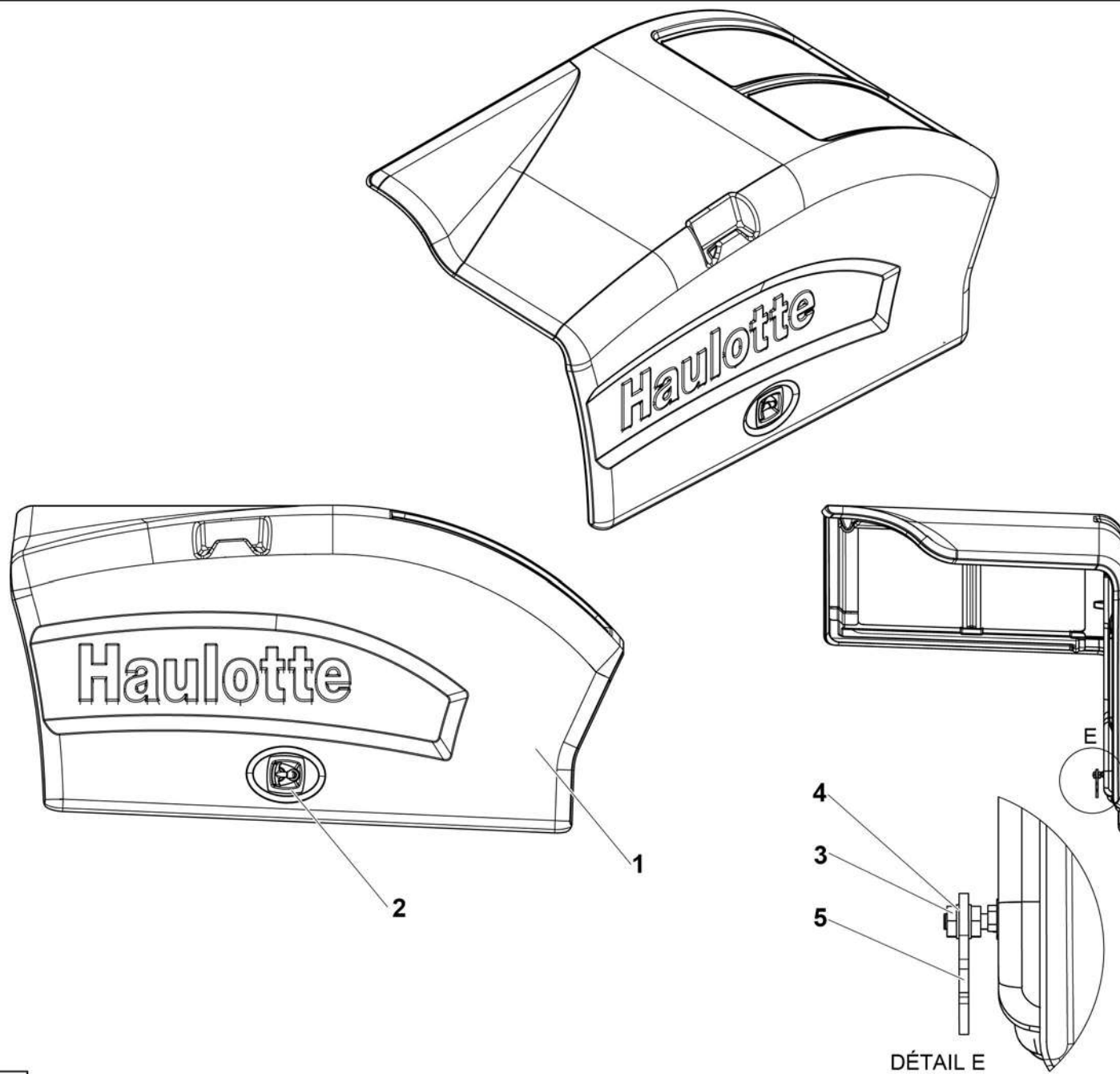
4000556840.B

**▲ ENSEMBLE CAPOTAGE MOTEUR
ENGINE HOOD ASSEMBLY**

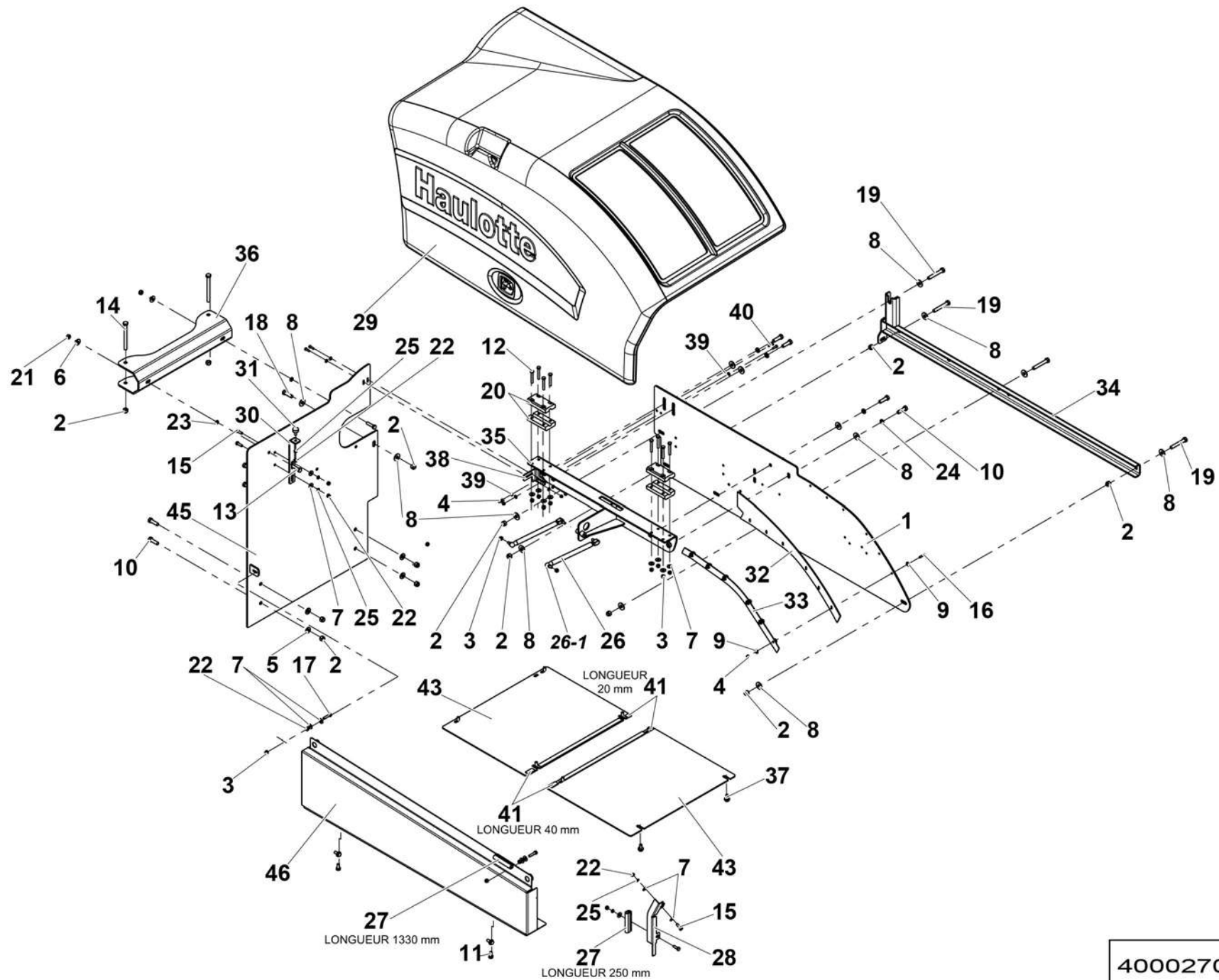
TIER 3

**◀ C1-130 ▶
2/2**

Rep.	Désignation	Designation	Specification	Qty	Code	Up to / jusqu'à
27	SUPPORT CAPOT MOTEUR	ENGINE HOOD SUPPORT		1	107P333910	
28	EMBASE DE FIXATION	FIXING BASE		4	107P333580	
30	RONDELLE ÉLASTIQUE	SPRING WASHER	W 10	2	2351201090	
31	RONDELLE ÉLASTIQUE	SPRING WASHER	W 12	4	2351201100	
32	RONDELLE ÉLASTIQUE	SPRING WASHER	W 8	5	2351201070	
34	VÉRIN A GAZ	GAS CYLINDER		2	2326015840	
35	JOINT À LEVRE	LIPPED SEAL		2	2820308430	
36	SUPPORT REGLABLE	ADJUSTABLE SUPPORT		1	107P333240	
37	CAPOT MOTEUR	ENGINE HOOD	CDC 020598 - S021413	1	107P333670	SEE DETAILS
39	MOUSSE ISOLATION	INSULATING FOAM		1	107P338070	
40	MOUSSE ISOLATION	INSULATING FOAM		1	107P338080	
41	SUPPORT BUTÉE	STOP SUPPORT		1	194P271510	
42	SILENTBLOC	SILENTBLOC	Ø 25,5 X 10 + 1 M8 X 20	1	2421603380	
43	BAVETTE	SPLASH GUARD		1	107P341880	
44	TÔLE SUPPORT	SHEET METAL SUPPORT		1	107P342790	
45	TÔLE ENTRETOISE	SPACER PLATE		1	194P352690	
46	JOINT NÉOPRÈNE	NEOPRENE SEAL	20 X 3	2.26 M	2399001570	
50	TÔLE DE PROTECTION	PROTECTIVE PLATE		1	4000362130	
51	TÔLE DE PROTECTION	PROTECTIVE PLATE		1	4000362140	
52	U DE SÉCURITÉ	SAFETY U		1	194P269690	



107P333670.A_1



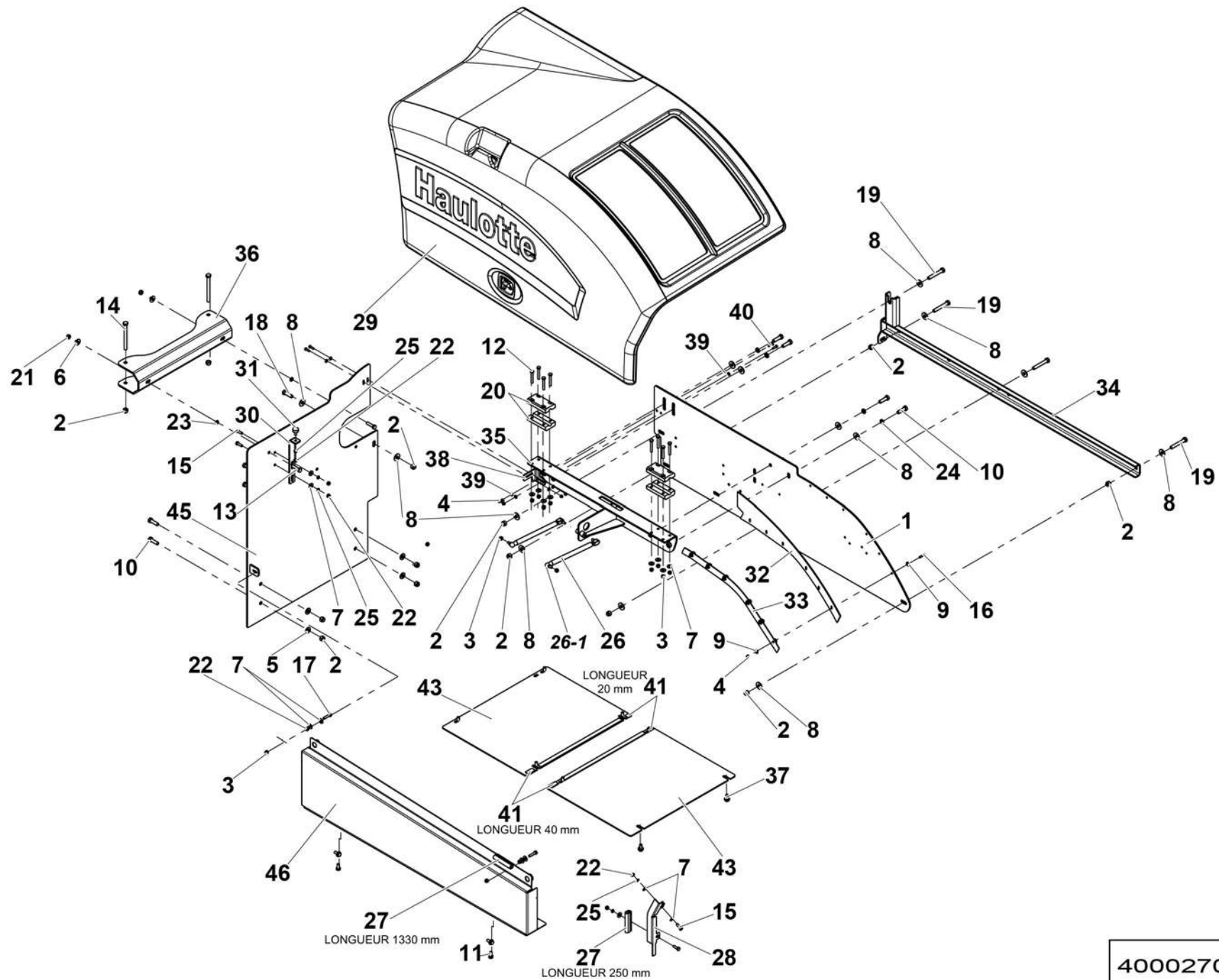
4000270570.C_1

**▲ ENSEMBLE CAPOTAGE MOTEUR
ENGINE HOOD ASSEMBLY**

TIER 4

**◀ C2-130 ▶
1/2**

Rep.	Désignation	Designation	Specification	Qty	Code	Up to / jusqu'à
1	TÔLE SUPPORT	SHEET METAL SUPPORT		1	4000270550	
2	ÉCROU AUTOFREINÉ	SELF-LOCKED NUT	M12 CL. 8	13	2349221520	
3	ÉCROU AUTOFREINÉ	SELF-LOCKED NUT	M8 CL. 8	12	2349221500	
4	ÉCROU AUTOFREINÉ	SELF-LOCKED NUT	M6 CL. 8	10	2349221490	
5	RONDELLE PLATE	ROUND HOLE WASHER	13 - 27 - 2.5 - CL.8.8	4	2351112110	
6	RONDELLE PLATE	ROUND HOLE WASHER	10.5 - 27 - 2 - CL.8.8	4	2351113090	
7	RONDELLE PLATE	ROUND HOLE WASHER	8.4 - 22 - 1.5 - CL.8.8	17	2351113070	
8	RONDELLE PLATE	ROUND HOLE WASHER	13 - 32 - 2.5 - CL.8.8	14	2351113110	
9	RONDELLE PLATE	ROUND HOLE WASHER	6.4 - 18 - 1.2 - CL.8.8	14	2351123050	
10	VIS H	CAP SCREW	M12X40-30 CL.8.8	8	2301231940	
11	VIS H	CAP SCREW	M10X20-20 CL.8.8	2	2331231520	
12	VIS H	CAP SCREW	M8X55-22 CL.8.8	8	2301231700	
13	VIS H	CAP SCREW	M10X40-40 CL.8.8	2	2331231530	
14	VIS H	CAP SCREW	M12X130-36 CL.8.8	2	2301232080	
15	VIS H	CAP SCREW	M8X25-25 CL.8.8	4	2331231430	
16	VIS H	CAP SCREW	M6X25-18 CL.8.8	6	2301231420	
17	VIS H	CAP SCREW	M8X35-35 CL.8.8	2	2331235460	
18	VIS H	CAP SCREW	M12X40-40 CL.8.8	1	2331231790	
19	VIS H	CAP SCREW	M12X80-80 CL.8.8	4	2331231930	
20	EMBASE	BASE		4	107P333580	
21	ÉCROU H	HEX NUT	M10 CL. 8	2	2341221080	
22	ÉCROU H	HEX NUT	M8 CL. 8	9	2341221070	
23	RONDELLE ÉLASTIQUE	SPRING WASHER	W 10	2	2351201090	
24	RONDELLE ÉLASTIQUE	SPRING WASHER	W 12	4	2351201100	
25	RONDELLE ÉLASTIQUE	SPRING WASHER	W 8	5	2351201070	
26	VERIN À GAZ	GAS CYLINDER		2	2326015840	



4000270570.C_1

▲ **ENSEMBLE CAPOTAGE MOTEUR**
ENGINE HOOD ASSEMBLY

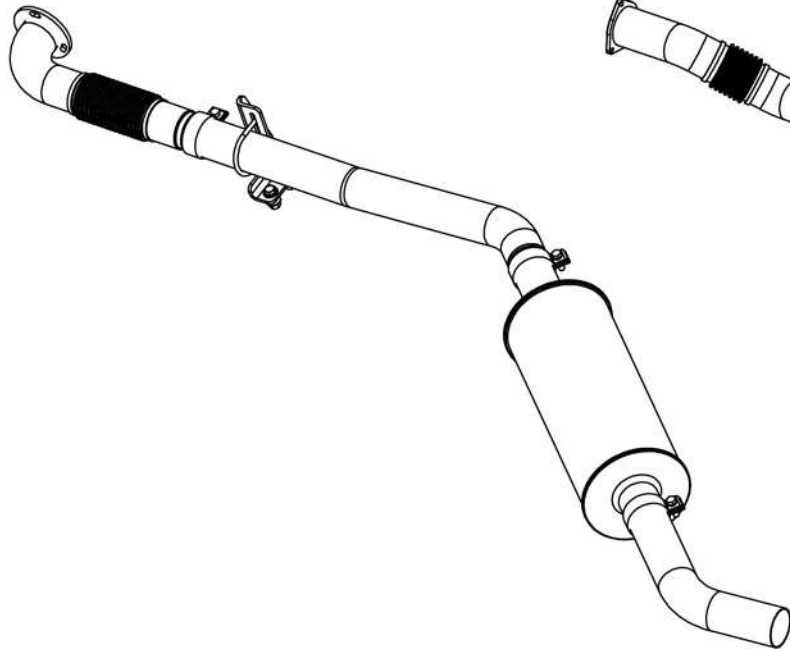
TIER 4

◀ **C2-130** ▶
2/2

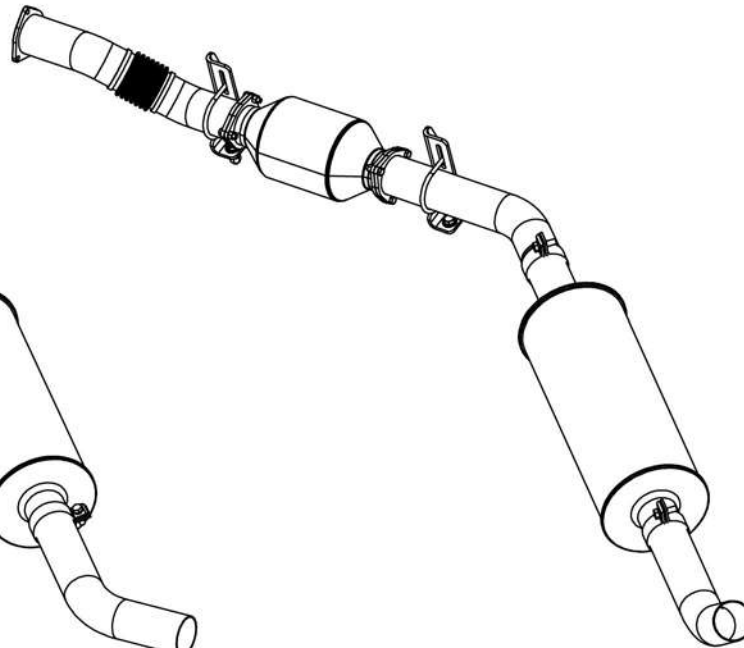
Rep.	Désignation	Designation	Specification	Qty	Code	Up to / jusqu'à
26-1	ROTULE	BALL JOINT		1	4000019910	
27	JOINT À LEVRE	LIPPED SEAL	S021424	1.58 M	2820308430	
28	TÔLE SUPPORT	SHEET METAL SUPPORT		1	107P333240	
29	CAPOT THERMOFORMÉ	THERMOFORMED COVER	CDC 020598 - S021413	1	107P333670	SEE DETAILS PAGE 299
30	TÔLE SUPPORT	SHEET METAL SUPPORT		1	194P271510	
31	AMORTISSEUR DE VIBRATION	VIBRATION DAMPER	Ø 25,5 X 10 + 1 M8 X 20	1	2421603380	
32	CAPOT CAOUTCHOUC	RUBBER COVER		1	107P341880	
33	TÔLE SUPPORT	SHEET METAL SUPPORT		1	107P342790	
34	TÔLE ENTRETOISE	SPACER PLATE		1	194P352690	
35	TÔLE SUPPORT	SHEET METAL SUPPORT		1	107P333910	
36	TÔLE ENTRETOISE	SPACER PLATE		1	194P269690	
37	VIS H À EMBASE	FLANGE HEAD CAP SCREW	M10X20-20 CL. 8.8	10	4000106350	
38	RENFORT	STRENGTHENER		1	4000351160	
39	RONDELLE PLATE	ROUND HOLE WASHER	6.4 - 14 - 1.2 - CL.8.8	8	2351112050	
40	VIS H	CAP SCREW	M6X20-20 CL.8.8	4	2331231330	
41	JOINT NÉOPRÈNE	NEOPRENE SEAL	20 X 3	120 MM	2399001570	
43	TÔLE DE PROTECTION	PROTECTIVE PLATE		2	4000277220	
45	CAPOT TÔLE	SHEET METAL COVER		1	4000426870	
46	CAPOT TÔLE	SHEET METAL COVER		1	4000426420	

C1:TIER 3
C2: TIER 4

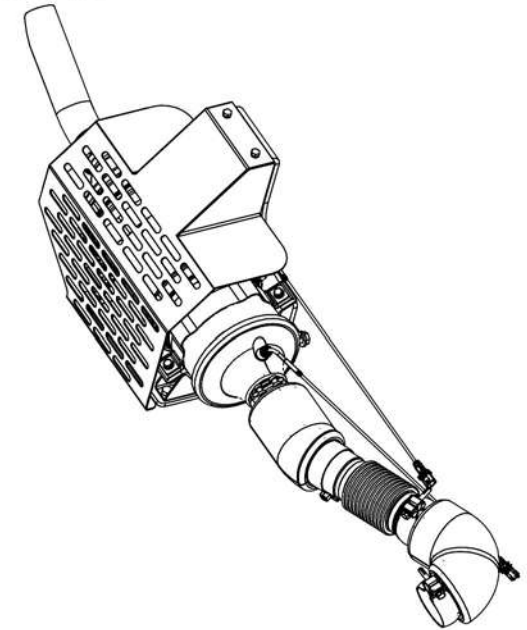
C1-315



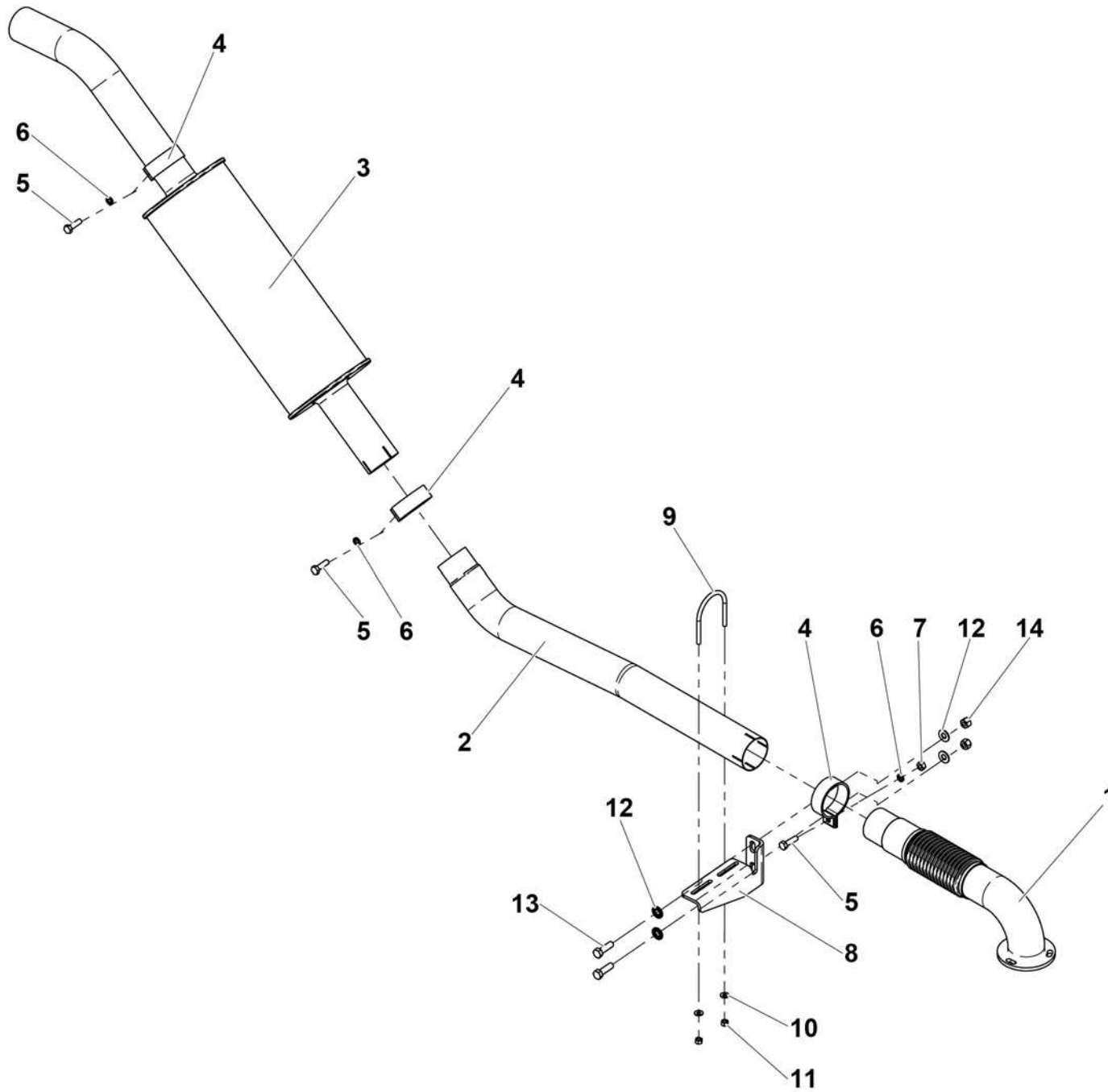
C2-315



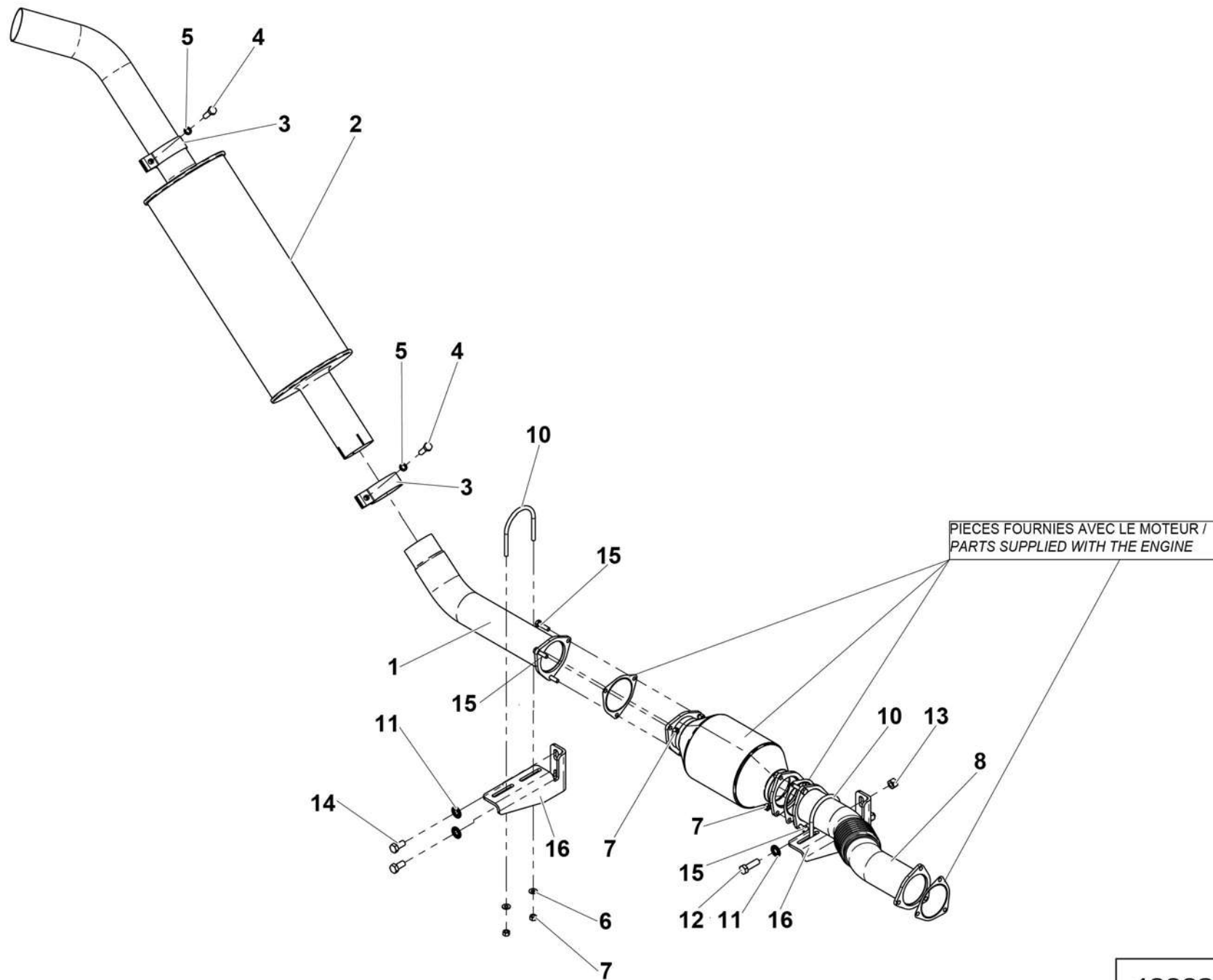
C2-316



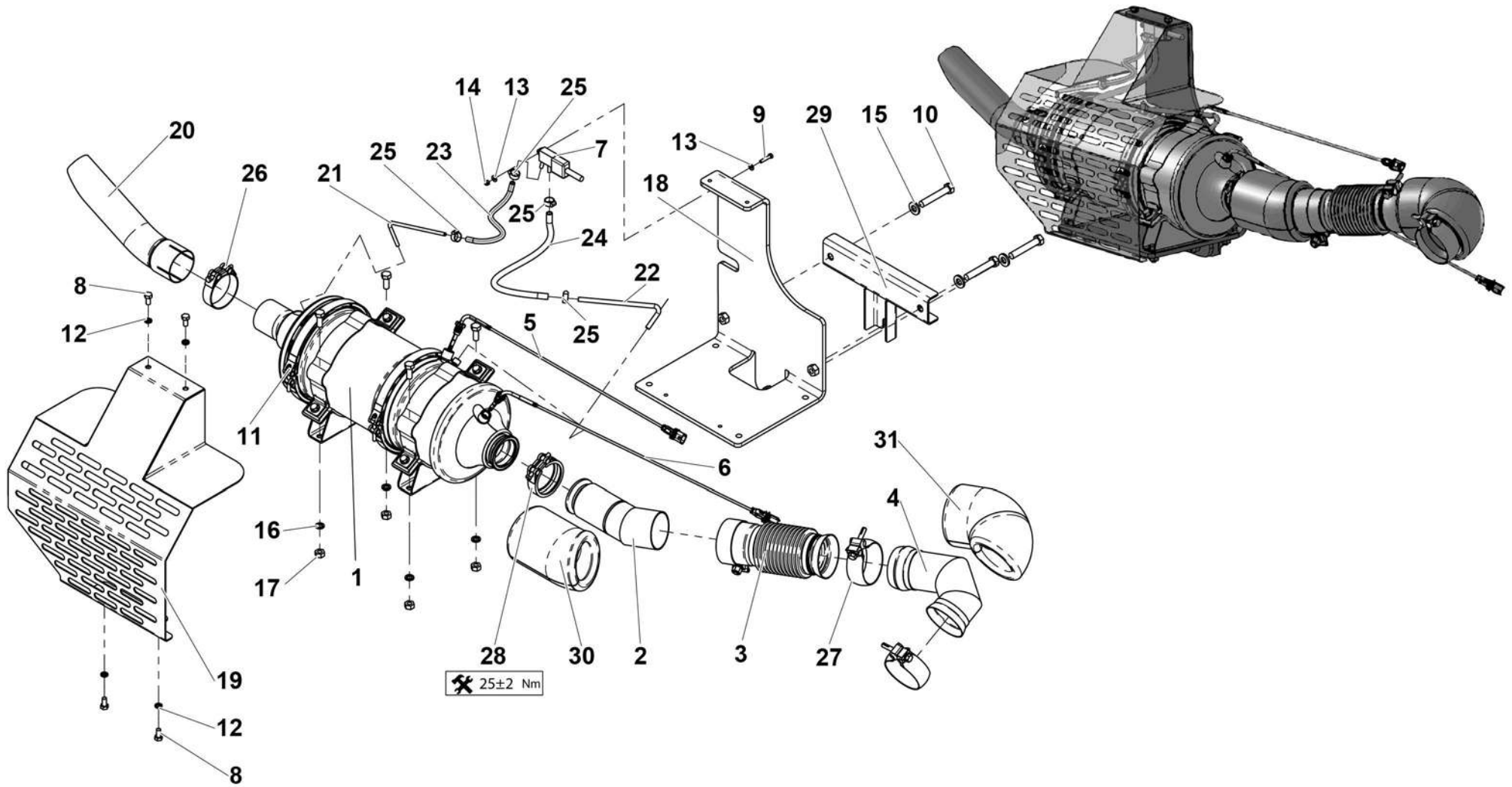
HTL 3614-3617-4014-4017_C-315.B



4000000560.E



4000277530.B



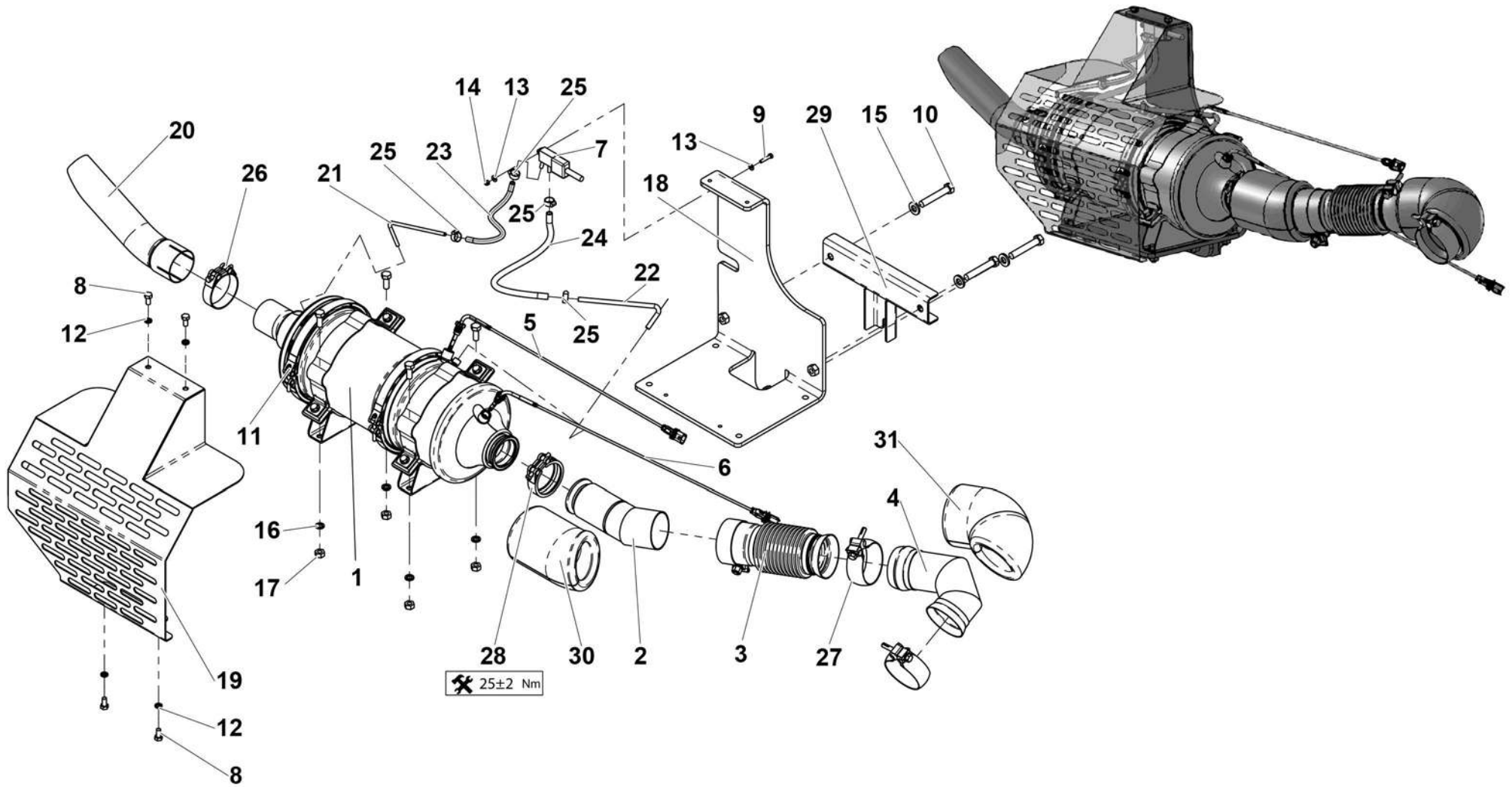
4000005010.A_1

**▲ ENSEMBLE ÉCHAPPEMENT
EXHAUST ASSEMBLY**

TIER 4I

**◀ C2-316
1/2 ▶**

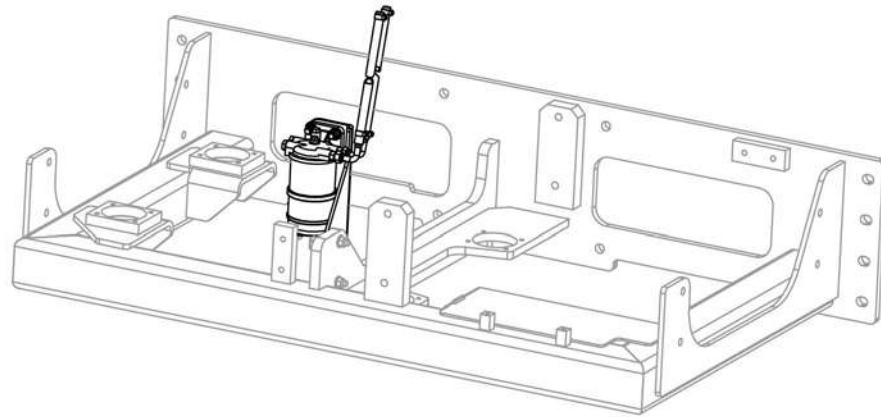
Rep.	Désignation	Designation	Specification	Qty	Code	Up to / jusqu'à
1	POT D'ÉCHAPPEMENT	EXHAUST PIPE		1	107P348910	
2	TUBE D'ÉCHAPPEMENT	EXHAUST PIPE		1	2326016530	
3	COLLECTEUR D ÉCHAPPEMENT	EXHAUST MANIFOLD		1	2326016540	
4	COUDE SORTIE ÉCHAPPEMENT	EXHAUST BEND OUTLET		1	2326016550	
5	CAPTEUR DE TEMPÉRATURE	TEMPERATURE SENSOR		1	2326016630	
6	CAPTEUR DE TEMPÉRATURE	TEMPERATURE SENSOR		1	4000005520	
7	CAPTEUR DE PRESSION	PRESSURE SENSOR		1	2324008250	
8	VIS H	CAP SCREW	M8X16-16 CL.8.8	4	2331231400	
9	VIS H	CAP SCREW	M5X25-25 CL.8.8	1	2331231230	
10	VIS H	CAP SCREW	M12X70-70 CL.8.8	3	2331231830	
11	VIS H	CAP SCREW	M10X25-25 CL.8.8	1	2331231560	
12	RONDELLE ÉLASTIQUE	SPRING WASHER	W 8	4	2351201070	
13	RONDELLE PLATE	ROUND HOLE WASHER	5.3 - 12 - 1 - CL.8.8	1	2351112040	
14	ÉCROU AUTOFREINÉ	HEX LOCKNUT	M5 CL. 8	1	2349222240	
15	RONDELLE PLATE	ROUND HOLE WASHER	NL 12 SP	3	2351902940	
16	RONDELLE PLATE	ROUND HOLE WASHER		1	2700500210	
17	ÉCROU H	HEX NUT	M10 CL. 8	1	2341221080	
18	TÔLE SUPPORT	SHEET METAL SUPPORT		1	4000003800	
19	GRILLE DE PROTECTION	PROTECTIVE GRID	TIER 4	1	4000003790	
20	RALLONGE POT D'ÉCHAPPEMENT	EXHAUST PIPE EXTENSION	TIER 4	1	4000003810	
21	TUYAU RIGIDE	RIGID PIPE		1	4000003760	
22	TUYAU RIGIDE	RIGID PIPE		1	4000003730	
23	FLEXIBLE PNEUMATIQUE	PNEUMATIC HOSE		1	4000001770	
24	FLEXIBLE PNEUMATIQUE	PNEUMATIC HOSE		1	4000001780	
25	COLLIER DE SERRAGE	TIGHTENING COLLAR	Ø10-16 X 9 ZB W1	1	2700300600	
26	COLLIER DE SERRAGE	TIGHTENING COLLAR	68 - 73 INOX LG25 H M8	1	2326016060	



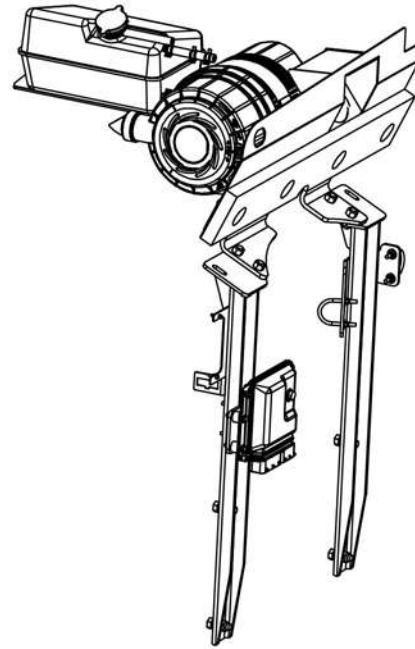
4000005010.A_1

C1:TIER 3
C2: TIER 4

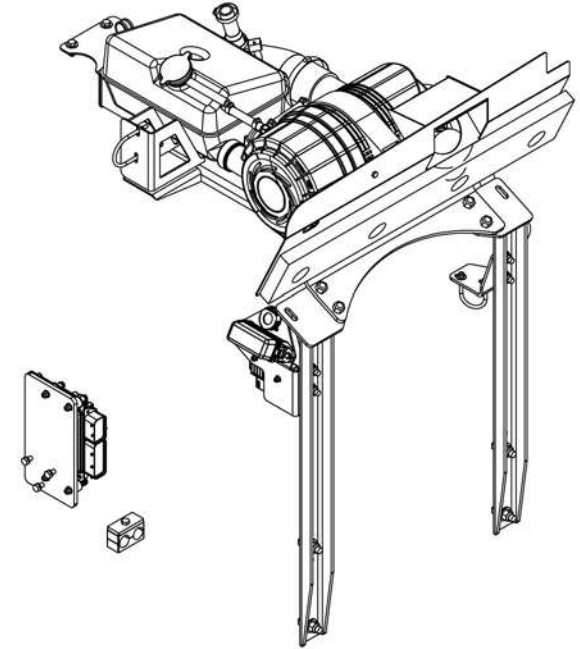
C1-355



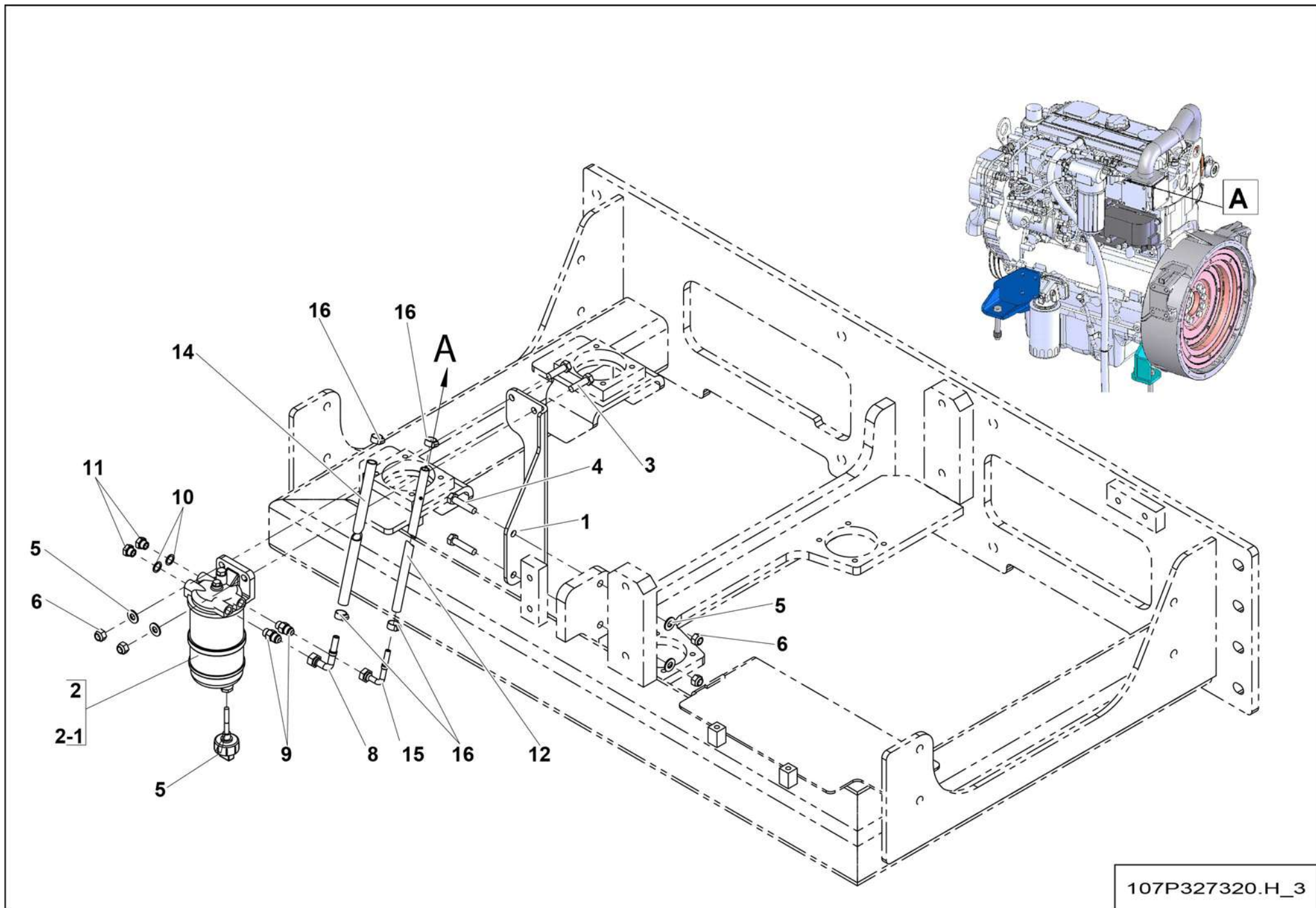
C2-355



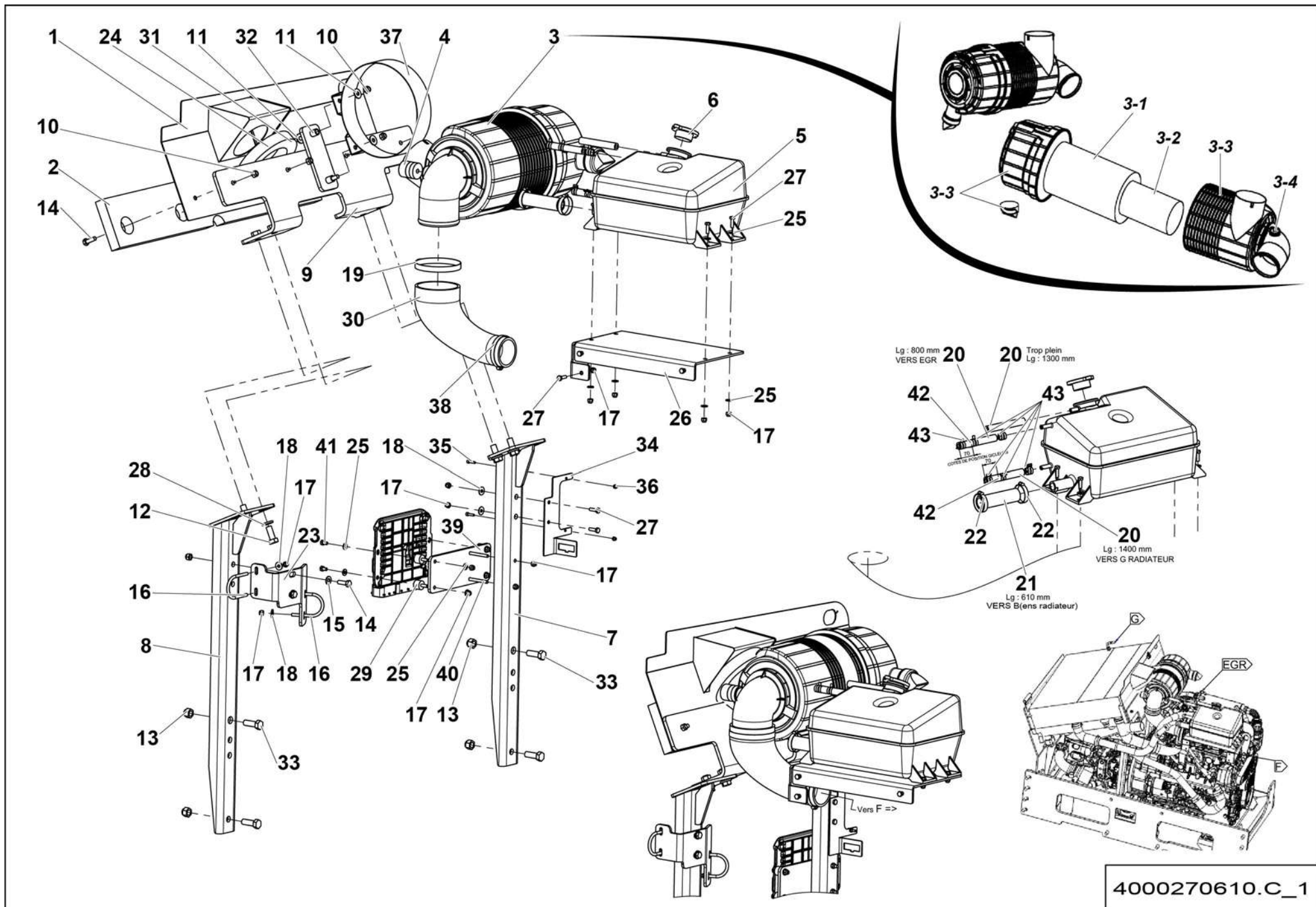
C2-356



HTL 3614-3617-4014-4017_C-355.B



107P327320.H_3



▲ **ENSEMBLE FILTRE À AIR**
AIR FILTER ASSEMBLY

TIER 4F

◀ **C2-355**
1/2 ▶

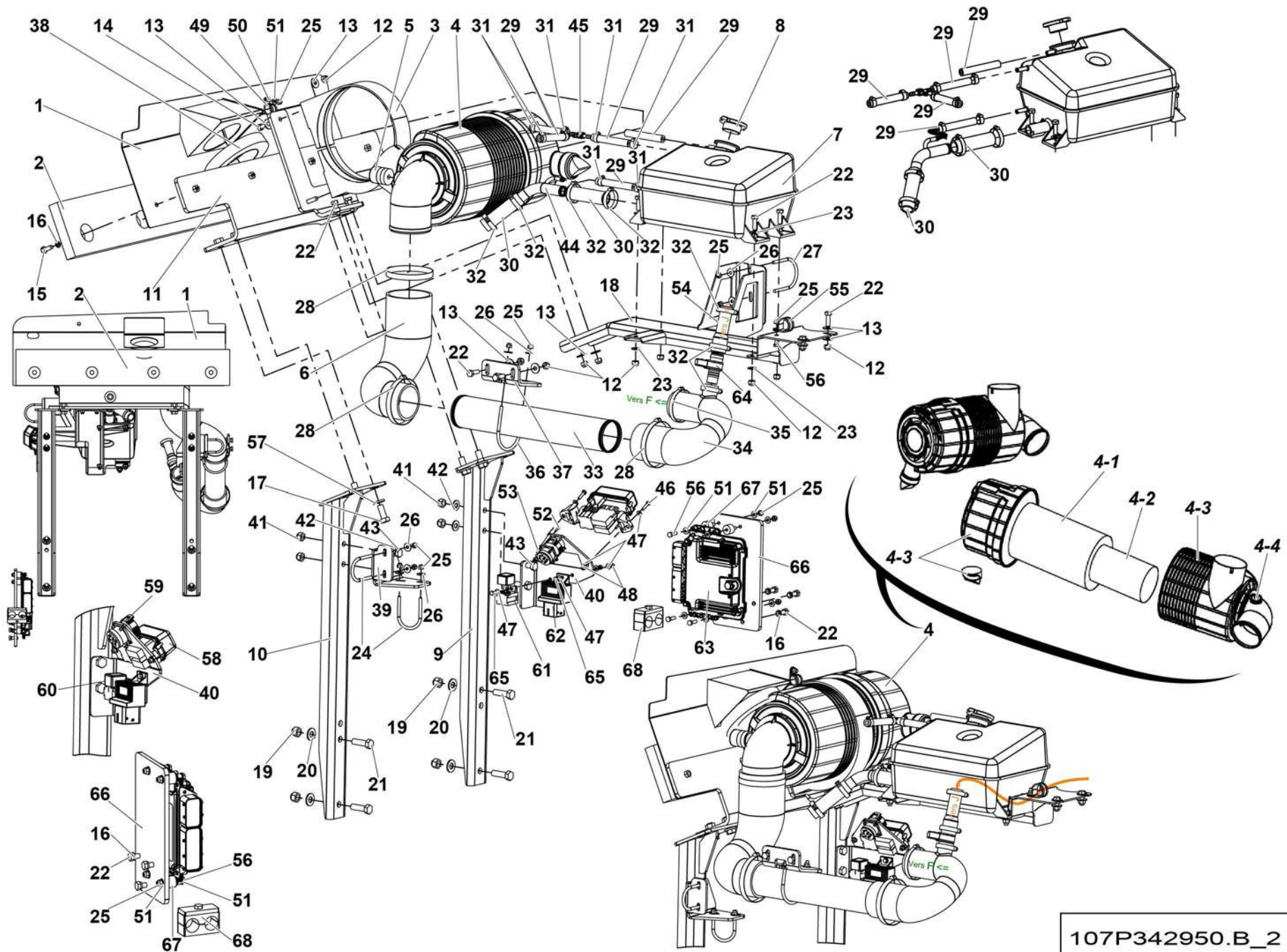
Rep.	Désignation	Designation	Specification	Qty	Code	Up to / jusqu'à
1	TÔLE DE GUIDAGE	GUIDE PLATE		1	4000272160	
2	ISOLANT PHONIQUE	PHONIC INSULATOR		1	4000305850	
3	FILTRE A AIR	AIR FILTER	S020411	1	2324005500	
3-1	CARTOUCHE	CARTRIDGE		1	2326001900	
3-2	CARTOUCHE	CARTRIDGE		1	2326001910	
3-3	COUVERCLE	COVER		1	2326004040	
3-4	VALVE	VALVE		1	2326004050	
4	INDICATEUR DE COLMATAGE	CLOGGING INDICATOR	S020411	1	2326009240	
5	VASE EXPANSION	EXPANSION BOTTLE	S020607	1	194P264650	
6	BOUCHON EXPANSION	EXPANSION PLUG	S020608	1	2326009040	
7	TÔLE SUPPORT	SHEET METAL SUPPORT		1	107P342690	
8	TÔLE SUPPORT	SHEET METAL SUPPORT		1	107P342700	
9	TÔLE SUPPORT	SHEET METAL SUPPORT		1	4000270620	
10	ÉCROU AUTOFREINÉ	SELF-LOCKED NUT	M8 CL. 8	8	2349221500	
11	RONDELLE PLATE	ROUND HOLE WASHER	8.4 - 22 - 1.5 - CL.8.8	4	2351113070	
12	VIS H	CAP SCREW	M12X30-30 CL.8.8	4	2331231740	
13	ÉCROU AUTOFREINÉ	SELF-LOCKED NUT	M12 CL. 8	4	2349221520	
14	VIS H	CAP SCREW	M8X25-25 CL.8.8	6	2331231430	
15	RONDELLE PLATE	ROUND HOLE WASHER	8.4 - 18 - 1.5 - CL.8.8	2	2351112070	
16	ATTACHE DE FIXATION	FASTENER		2	107P343210	
17	ÉCROU AUTOFREINÉ	SELF-LOCKED NUT	M6 CL. 8	20	2349221490	
18	RONDELLE PLATE	ROUND HOLE WASHER	6.4 - 18 - 1.2 - CL.8.8	6	2351123050	
19	COLLIER DE SERRAGE	TIGHTENING COLLAR	Ø80-100 X 12 ZB W1	1	2700300430	
20	DURITE	HOSE	Ø 7,9 / Ø 15_SP_S020996	3.50 M	194P276210	
21	DURITE	HOSE	Ø 22	0.61 M	194P276610	
22	COLLIER DE SERRAGE	TIGHTENING COLLAR	Ø25-40 X 9 ZB W1	2	2700300610	

**▲ ENSEMBLE FILTRE À AIR
AIR FILTER ASSEMBLY**

TIER 4F

**◀ C2-355 ▶
2/2**

Rep.	Désignation	Designation	Specification	Qty	Code	Up to / jusqu'à
23	TÔLE SUPPORT	SHEET METAL SUPPORT		1	4000274750	
24	JOINT MOUSSE	FOAM SEAL		1	107P318580	
25	RONDELLE PLATE	ROUND HOLE WASHER	6.4 - 14 - 1.2 - CL.8.8	16	2351112050	
26	TÔLE SUPPORT	SHEET METAL SUPPORT		1	4000270640	
27	VIS H	CAP SCREW	M6X20-20 CL.8.8	9	2331231330	
28	RONDELLE PLATE	ROUND HOLE WASHER	NL 12 SP	4	2351902940	
29	AMORTISSEUR DE VIBRATION	VIBRATION DAMPER		4	4000072100	
30	DURITE AIR	AIR HOSE		1	4000271800	
31	VIS H	CAP SCREW	M8X40-22 CL.8.8	2	2301231670	
32	ENTRETOISE	SPACER		2	179P268880	
33	VIS H	CAP SCREW	M12X35-35 CL.8.8	4	2331231770	
34	TÔLE SUPPORT	SHEET METAL SUPPORT		1	4000312630	
35	VIS CHC	SOCKET CAP SCREW	M4X16-16 CL.8.8	2	2308231180	
36	ÉCROU AUTOFREINÉ	SELF-LOCKED NUT	M4 CL. 8	2	2349221480	
37	COLLIER DE SERRAGE	TIGHTENING COLLAR		1	4000312000	
38	COLLIER DE SERRAGE	TIGHTENING COLLAR	Ø50-70 X 9 ZB W1	1	2700300620	
39	TÔLE SUPPORT	SHEET METAL SUPPORT		1	4000316880	
40	VIS H	CAP SCREW	M6X55-18 CL.8.8	2	2301231490	
41	VIS H	CAP SCREW	M6X10-10 CL.8.8	4	2331231300	
42	GICLEUR	SPRAY NOZZLE		2	4000362230	
43	COLLIER DE SERRAGE	CLAMP - HANGERS	CTC 12 14	6	4000391890	



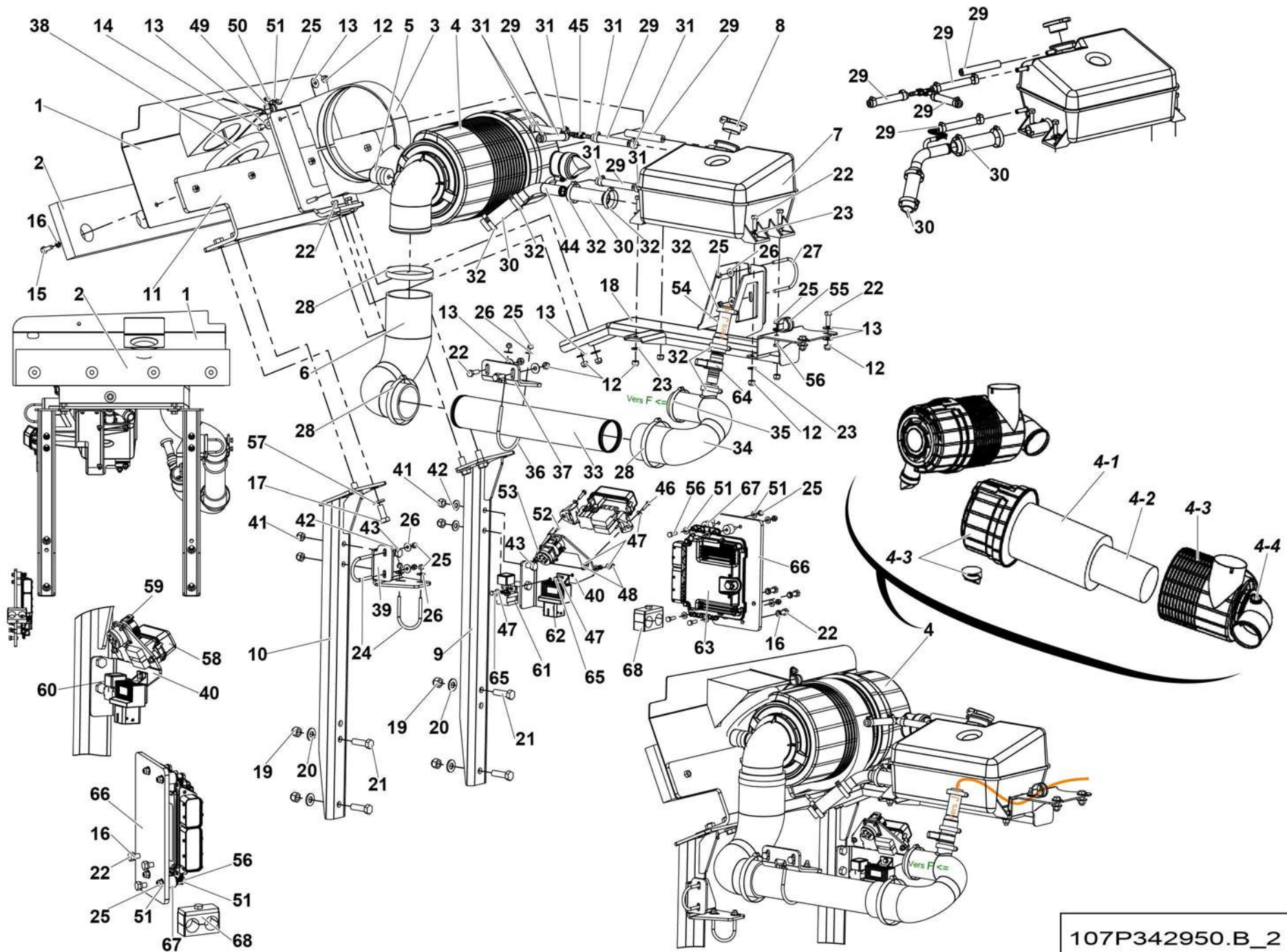
107P342950.B_2

▲ **ENSEMBLE FILTRE À AIR**
AIR FILTER ASSEMBLY

TIER 4I

◀ **C2-356**
1/3 ▶

Rep.	Désignation	Designation	Specification	Qty	Code	Up to / jusqu'à
1	BOITE À AIR	AIR BOX		1	107P342080	
2	ISOLANT MOUSSE	FOAM INSULATION		1	107P342090	
3	ATTACHE DE FIXATION	FASTENER	COLLIER S020411	1	2326004070	
4	FILTRE À AIR	AIR FILTER	+ FILTRES S020411	1	2324005500	
4-1	CARTOUCHE	CARTRIDGE		1	2326001900	
4-2	CARTOUCHE	CARTRIDGE		1	2326001910	
4-3	COUVERCLE	COVER		1	2326004040	
4-4	VALVE	VALVE		1	2326004050	
5	INDICATEUR DE COLMATAGE	CLOGGING INDICATOR	S020411	1	2326009240	
6	DURITE AIR	AIR HOSE		1	107P348390	
7	VASE EXPANSION	EXPANSION TANK	S020607	1	194P264650	
8	BOUCHON EXPANSION	EXPANSION PLUG	S020608	1	2326009040	
9	TÔLE SUPPORT	SHEET METAL SUPPORT		1	107P342690	
10	TÔLE SUPPORT	SHEET METAL SUPPORT		1	107P342700	
11	TÔLE SUPPORT	SHEET METAL SUPPORT		1	107P342680	
12	ÉCROU AUTOFREINÉ	SELF-LOCKED NUT	M8 CL. 8	12	2349221500	
13	RONDELLE PLATE	ROUND HOLE WASHER	8.4 - 22 - 1.5 - CL.8.8	12	2351113070	
14	VIS H	CAP SCREW	M8X35-22 CL.8.8	2	2301231660	
15	VIS H	CAP SCREW	M8X20-20 CL.8.8	4	2331231420	
16	RONDELLE ÉLASTIQUE	SPRING WASHER	W 8	7	2351201070	
17	VIS H	CAP SCREW	M12X30-30 CL.8.8	4	2331231740	
18	SUPPORT ACCESSOIRES	ACCESSORIES SUPPORT		1	158P353510	
19	ÉCROU AUTOFREINÉ	SELF-LOCKED NUT	M12 CL. 8	4	2349221520	
20	RONDELLE PLATE	ROUND HOLE WASHER	13 - 27 - 2.5 - CL.8.8	4	2351112110	
21	VIS H	CAP SCREW	M12X40-30 CL.8.8	4	2301231940	
22	VIS H	CAP SCREW	M8X25-25 CL.8.8	13	2331231430	

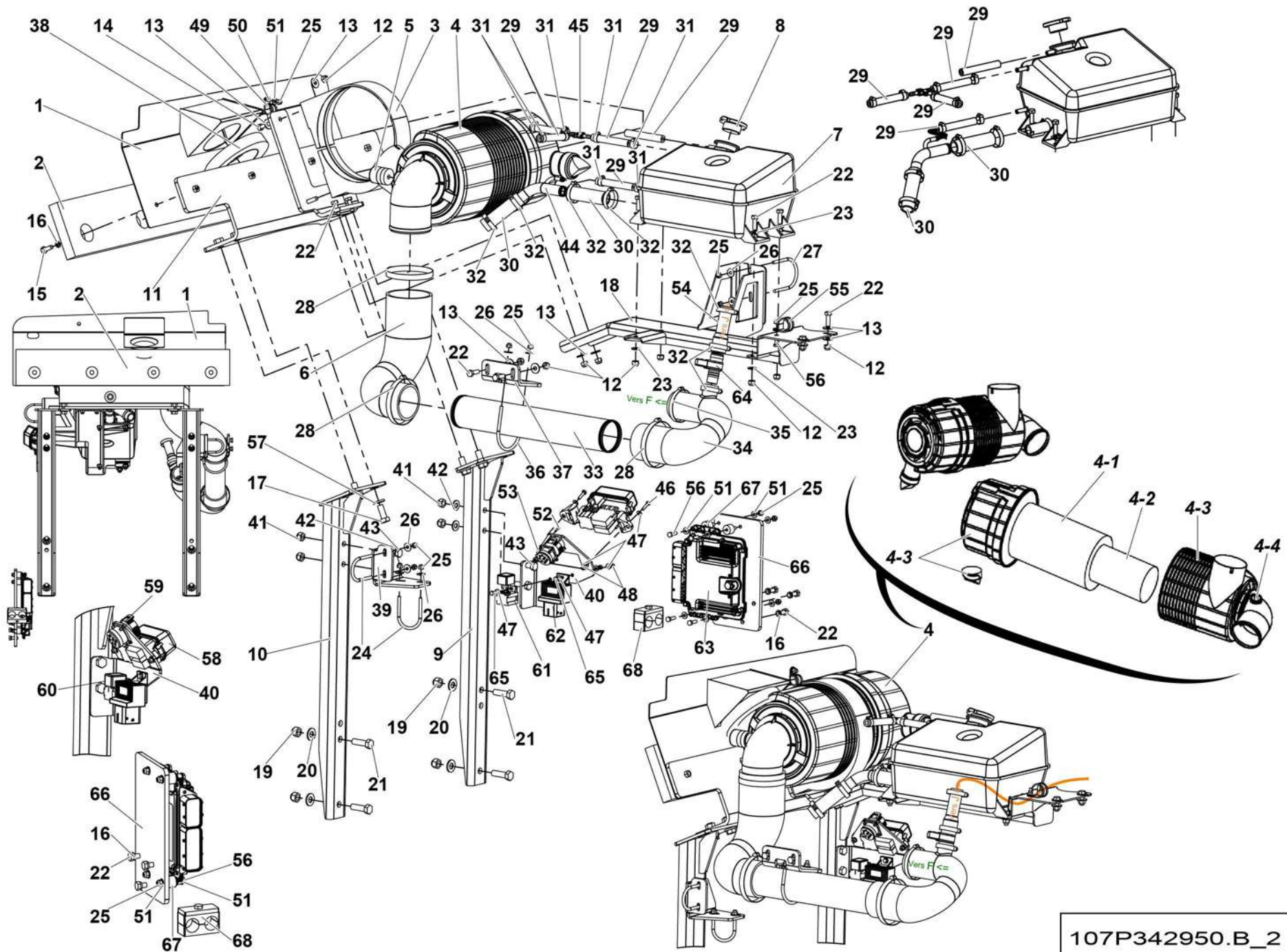


▲ **ENSEMBLE FILTRE À AIR**
AIR FILTER ASSEMBLY

TIER 4I

◀ **C2-356**
2/3 ▶

Rep.	Désignation	Designation	Specification	Qty	Code	Up to / jusqu'à
23	RONDELLE PLATE	ROUND HOLE WASHER	8.4 - 18 - 1.5 - CL.8.8	8	2351112070	
24	COLLIER FIXATION	FIXING COLLAR	40	2	107P343210	
25	ÉCROU AUTOFREINÉ	SELF-LOCKED NUT	M6 CL. 8	14	2349221490	
26	RONDELLE PLATE	ROUND HOLE WASHER	6.4 - 18 - 1.2 - CL.8.8	8	2351123050	
27	COLLIER DE FIXATION	FIXING COLLAR	Ø 55	1	107P343250	
28	COLLIER À VIS	SCREW COLLAR	Ø80-100 X 12 ZB W1	3	2700300430	
29	DURITE	HOSE	Ø 7,9 / Ø 15_SP_S020996	3.14M	194P276210	
30	DURITE	HOSE	Ø 22 INT	0.47M	194P276610	
31	COLLIER À VIS	SCREW COLLAR	Ø10-16 X 9 ZB W1	8	2700300600	
32	COLLIER À VIS	SCREW COLLAR	Ø25-40 X 9 ZB W1	7	2700300610	
33	TUBE DE LIAISON	LINK PIPE		1	107P348490	
34	DURITE	HOSE		1	107P344130	
35	COLLIER À VIS	SCREW COLLAR	Ø50-70 X 9 ZB W1	1	2700300620	
36	ATTACHE DE FIXATION	FASTENER		1	194P293040	
37	SUPPORT TUBE	TUBE SUPPORT		1	107P344220	
38	JOINT MOUSSE	FOAM SEAL		1	107P318580	
39	SUPPORT TUBES	TUBES SUPPORT	TIER 4I	1	107P352810	
40	TÔLE SUPPORT	SHEET METAL SUPPORT		1	4000006010	
41	ÉCROU AUTOFREINÉ	SELF-LOCKED NUT	M10 CL. 8	4	2349221510	
42	RONDELLE PLATE	ROUND HOLE WASHER	10.5 - 22 - 2 - CL.8.8	4	2351112090	
43	VIS H	CAP SCREW	M10X30-30 CL.8.8	4	2331231540	
44	TUYAU COUDÉ	BENDED PIPE	8 ET 22 - 22	1	4000018470	
45	TÉ EGAL	EQUAL T-PIECE	S021334	1	2505005950	
46	VIS H	CAP SCREW	M5X20-16 CL.8.8	2	2331231220	
47	RONDELLE PLATE	ROUND HOLE WASHER	5.3 - 12 - 1 - CL.8.8	8	2351112040	
48	ÉCROU AUTOFREINÉ	SELF-LOCKED NUT	M5 CL. 8	4	2349222240	



**▲ ENSEMBLE FILTRE À AIR
AIR FILTER ASSEMBLY**

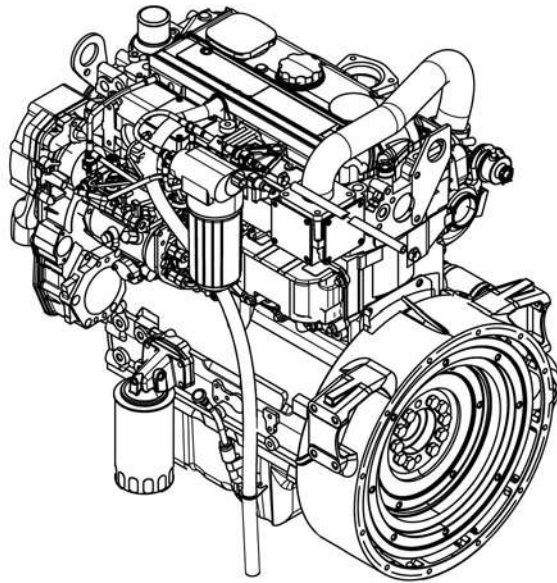
TIER 4I

**◀ C2-356 ▶
3/3**

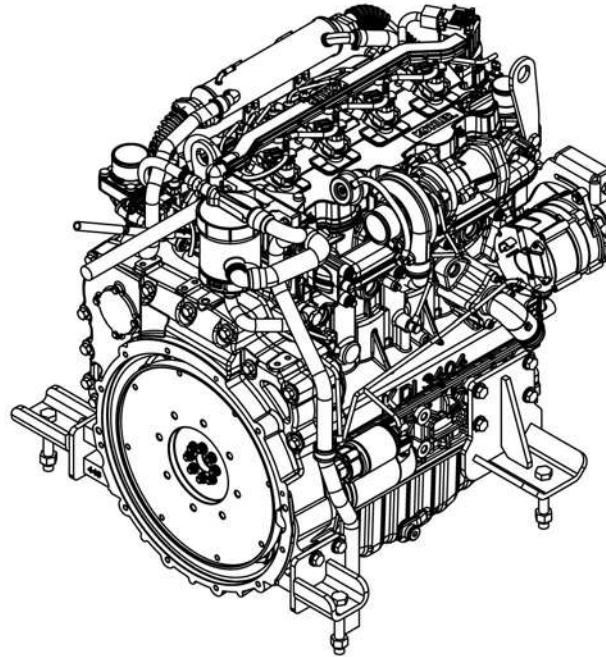
Rep.	Désignation	Designation	Specification	Qty	Code	Up to / jusqu'à
49	COLLIER DE SERRAGE	TIGHTENING COLLAR	DIA18 X 15	1	2389001560	
50	VIS H	CAP SCREW	M6X16-16 CL.8.8	1	2331231310	
51	RONDELLE PLATE	ROUND HOLE WASHER	6.4 - 14 - 1.2 - CL.8.8	9	2351112050	
52	VIS TC	SCREW TC	CS M3X12 CL. 4.8 ZB	4	2306311030	
53	ÉCROU AUTOFREINÉ	SELF-LOCKED NUT	M3 CL. 8	4	2349223340	
54	RENIFLARD	BREATHER	854E-34TA	1	4000054410	
55	COLLIER DE SERRAGE	TIGHTENING COLLAR	DIA 27 X 15	1	2389003460	
56	VIS H	CAP SCREW	M6X20-20 CL.8.8	5	2331231330	
57	RONDELLE PLATE	ROUND HOLE WASHER	NL 12 SP	4	2351902940	
58	PORTE FUSIBLE	FUSE HOLDER		1	2901016630	
59	PRISE			1	2326017930	
60	RELAIS	RELAY	12V/25A	1	2441801570	
61	RELAIS	RELAY		1	4000004650	
62	RELAIS	RELAY	PRECHAUFFAGE / PRE-HEATING	1	2326016490	
63	CALCULATEUR	CALCULATOR		1	2901016230	
64	BOÎTIER DE PRÉCHAUFFAGE	PRE-HEATING UNIT		1	4000061860	
65	VIS H	CAP SCREW	M5X16-16 CL.8.8	2	2331231210	
66	TÔLE SUPPORT	SHEET METAL SUPPORT		1	4000072120	
67	SILENTBLOC	SILENTBLOC	PLOT CYL. TYPE B	4	4000072100	
68	COLLIER SERIE DOUBLE	CLAMP TWIN SERIE	3 25-25 PP GD AS	1	2389003610	

C1:TIER 3
C2: TIER 4

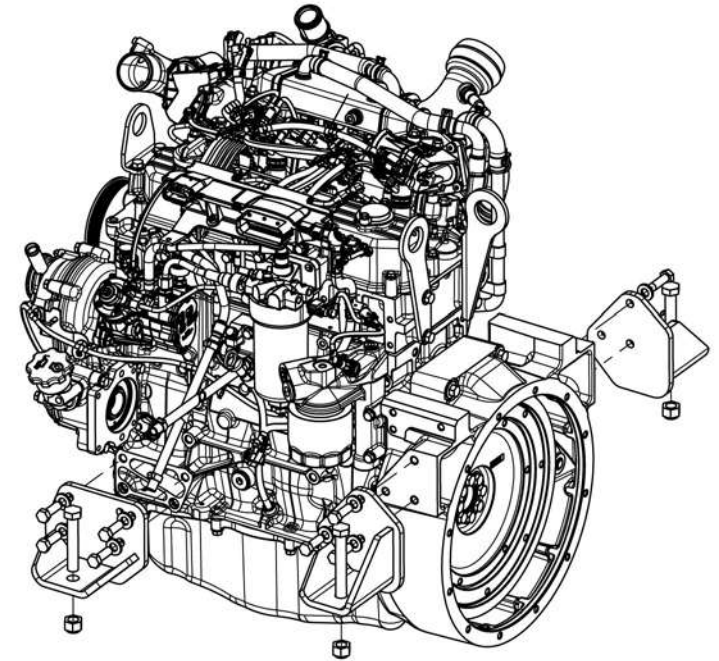
C1-450



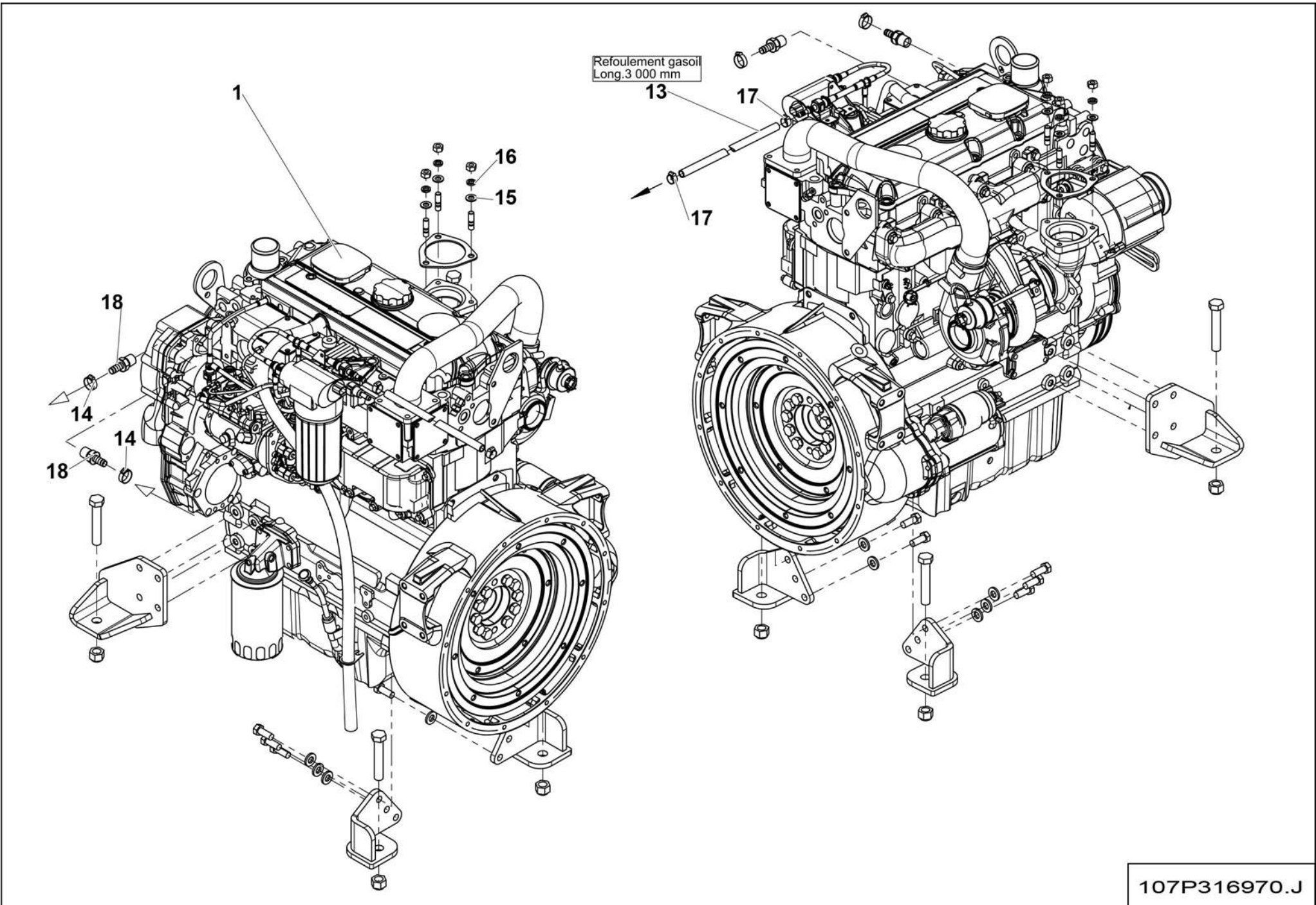
C2-450

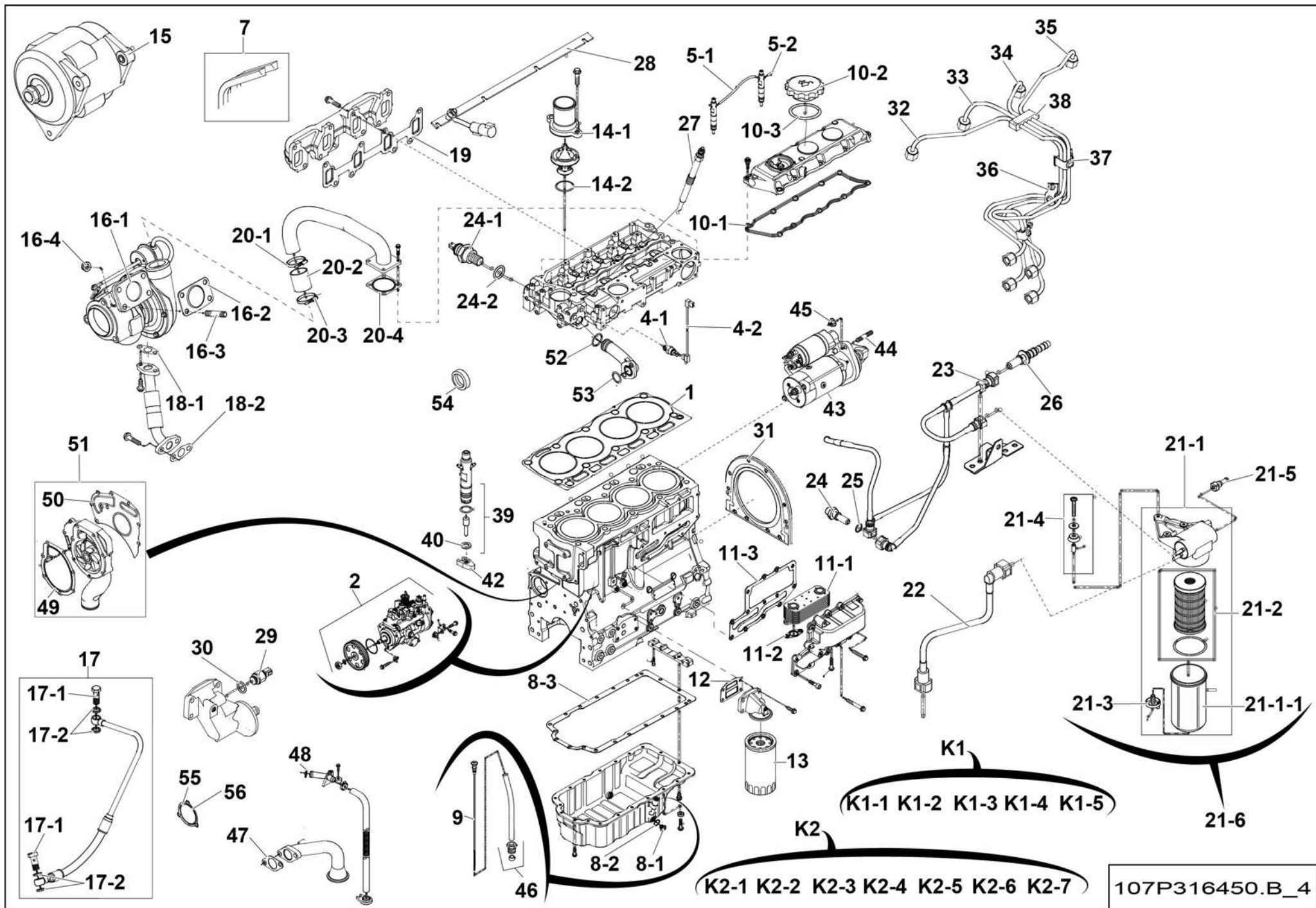


C2-451



HTL 3614-3617-4014-4017_C-450.B



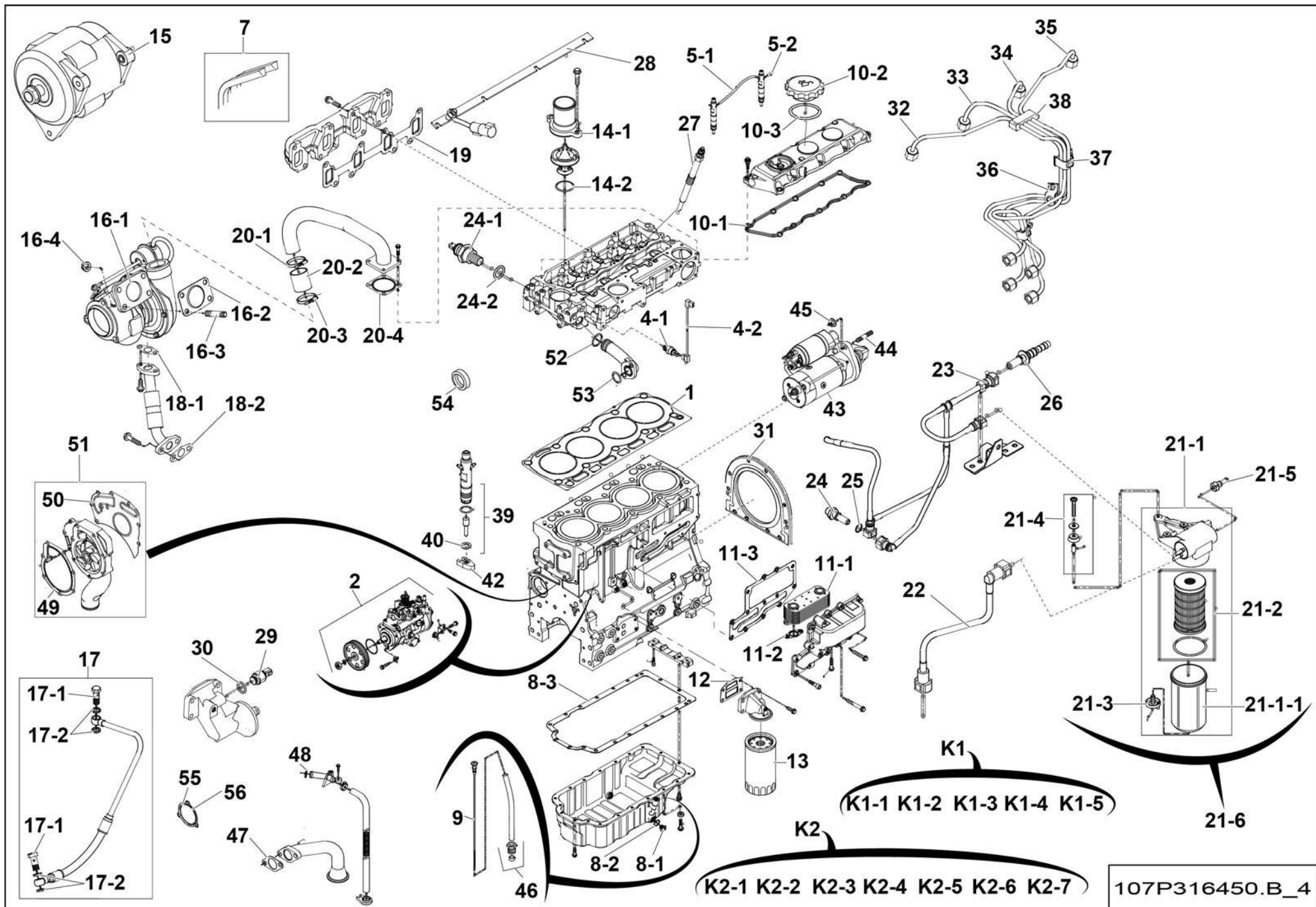


▲ **MOTEUR DIESEL MÉCANIQUE**
DIESEL ENGINE

70 KW

◀ **C1-450-**
1
1/4 ▶

Rep.	Désignation	Designation	Specification	Qty	Code	Up to / jusqu'à
1	JOINT DE CULASSE	CYLINDER HEAD GASKET		1	2324007240	
2	POMPE À INJECTION	INJECTION PUMP		1	4000053440	
4-1	CAPTEUR DE TEMPÉRATURE	TEMPERATURE SENSOR	EAU / WATER	1	4000053450	
4-2	CABLE	CABLE	WATER TEMPERATURE	1	2324007250	
5-1	DURITE GASOIL	DIESEL HOSE	INJECTOR	3	2324007260	
5-2	BOUCHON DE PROTECTION	PROTECTIVE CAP	INJECTOR	1	2324007270	
7	COURROIE	BELT		1	2324005090	
8-1	BOUCHON DE VIDANGE HUILE	OIL DRAINAGE PLUG		2	2326005450	
8-2	JOINT TORIQUE	O-RING		2	2324007300	
8-3	JOINT CARTER	SUMP GASKET		1	2324007290	
9	JAUGE DE NIVEAU HUILE	OIL LEVEL GAUGE		1	2324003660	
10-1	JOINT PLAT	GASKET	CYL_HEAD_COVER	1	2324005150	
10-2	BOUCHON DE REMPLISSAGE HUILE	OIL FILLING PLUG		1	4000053480	
10-3	JOINT TORIQUE	O-RING		1	4000053520	
11-1	REFROIDISSEUR D'HUILE	OIL COOLER		1	2324007330	
11-2	JOINT PLAT	GASKET	OIL COOLER	2	2324007340	
11-3	JOINT PLAT	GASKET	OIL COOLER	1	2324007350	
12	JOINT PLAT	GASKET	OIL FILTER HEAD	1	2324004190	
13	FILTRE À HUILE	OIL FILTER		1	2427003080	
14-1	THERMOSTAT TEMP EAU	WATER TEMP THERMOSTAT		1	2324005140	
14-2	JOINT TORIQUE	O-RING	THERMOSTAT HOUSING	1	2324007360	
15	ALTERNATEUR	ALTERNATOR		1	4000053600	
16-1	TURBO	TURBO		1	4000053430	
16-2	JOINT PLAT	GASKET	TURBOCHARGER	1	2324007380	
16-3	GOUJON	STUD		4	2324007560	
16-4	ÉCROU H	HEX NUT		1	2324004090	

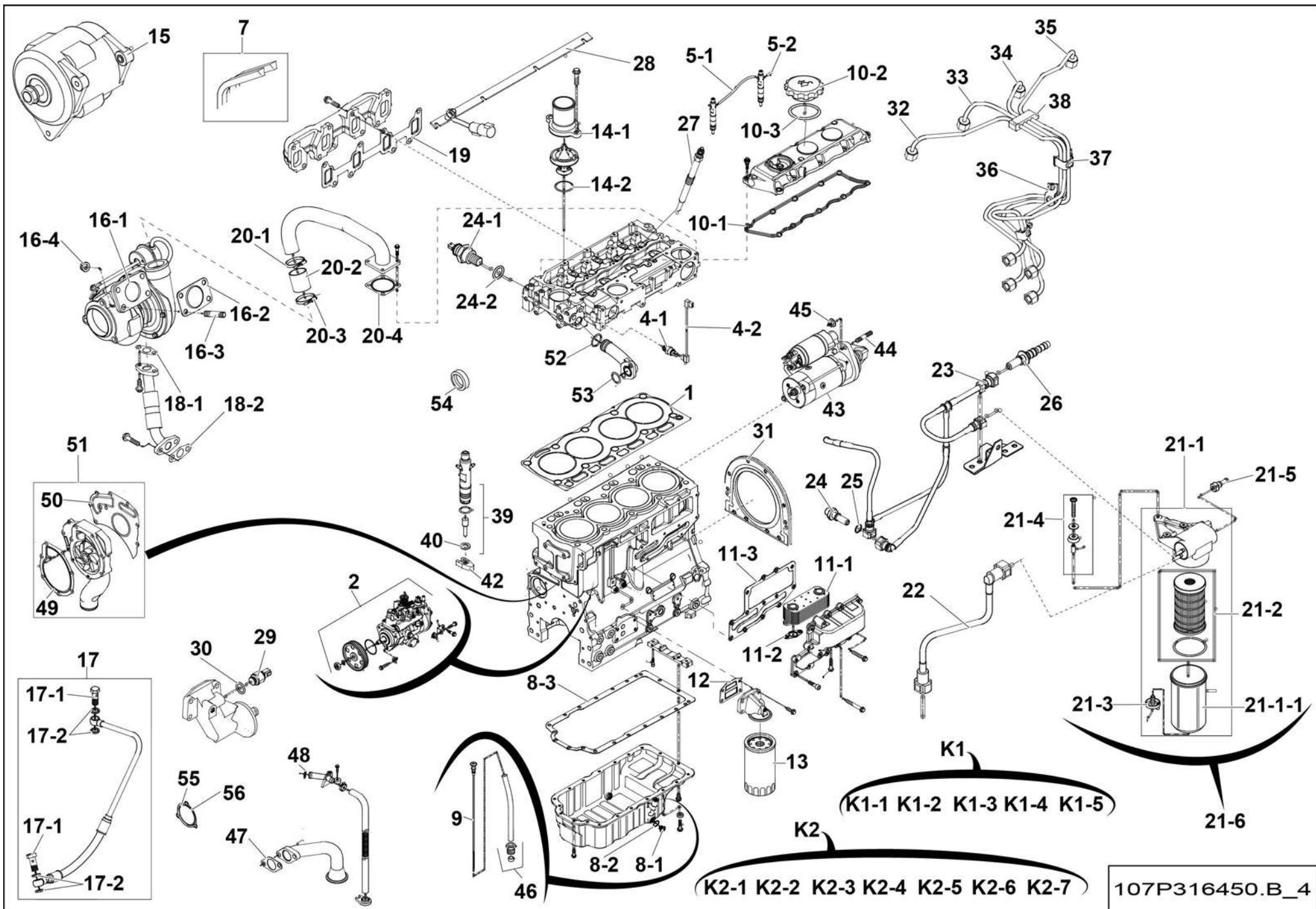


▲ **MOTEUR DIESEL MÉCANIQUE**
DIESEL ENGINE

70 KW

◀ **C1-450-**
1
2/4 ▶

Rep.	Désignation	Designation	Specification	Qty	Code	Up to / jusqu'à
17	DURITE GASOIL	DIESEL HOSE	TURBO OIL FEED	1	2324007390	
17-1	VIS SPECIFIQUE	SPECIAL SCREWS		1	4000310630	
17-2	RONDELLE PLATE	ROUND HOLE WASHER		1	4000310640	
18-1	JOINT PLAT	GASKET	TURBO OIL DRAIN	1	2324007400	
18-2	JOINT PLAT	GASKET	TURBO OIL DRAIN	1	2324007410	
19	JOINT PLAT	GASKET	EXHAUST MANIFOLD	1	2324007450	
20-1	COLLIER DE SERRAGE	TIGHTENING COLLAR	SPARE PART	2	2324007420	
20-2	DURITE AIR	AIR HOSE		1	2324007430	
20-3	JOINT PLAT	GASKET	IND MANIFOLD	1	2324007440	
20-4	TUBE HYDRAULIQUE	HYDRAULIC TUBE	TUYAU AIR TURBO / PIPE AIR	1	4000133200	
21-1	FILTRE À GASOIL	DIESEL OIL FILTER	COMPLET / COMPLETE	1	2324001180	
21-1-1	FILTRE À GASOIL	DIESEL OIL FILTER	BOL / BOWL	1	4000276640	
21-2	FILTRE À GASOIL	DIESEL OIL FILTER		1	2427003070	
21-3	BOUCHON DE VIDANGE CARBURANT	FUEL DRAIN PLUG		1	2324007530	
21-4	KIT	KIT		1	4000310660	
21-5	CONNECTEUR	CONNECTOR		1	2324004020	
21-6	KIT	KIT		1	4000310690	
22	FLEXIBLE HYDRAULIQUE	HYDRAULIC HOSE		1	4000310710	
23	ATTACHE CABLE	CABLE FASTENING		1	4000310730	
24	CONNECTEUR	CONNECTOR		1	4000310740	
24-1	CAPTEUR DE TEMPÉRATURE	TEMPERATURE SENSOR		1	4000061230	
24-2	JOINT TORIQUE	O-RING	WATER TEMPERATURE SWITCH	1	2324007540	
25	JOINT PLAT	GASKET		1	4000310750	
26	CONNECTEUR	CONNECTOR		1	4000310760	
27	BOUGIE DE PRÉCHAUFFAGE	PREHEATER PLUG		1	2324005050	
28	TÔLE SUPPORT	SHEET METAL SUPPORT		1	4000310770	

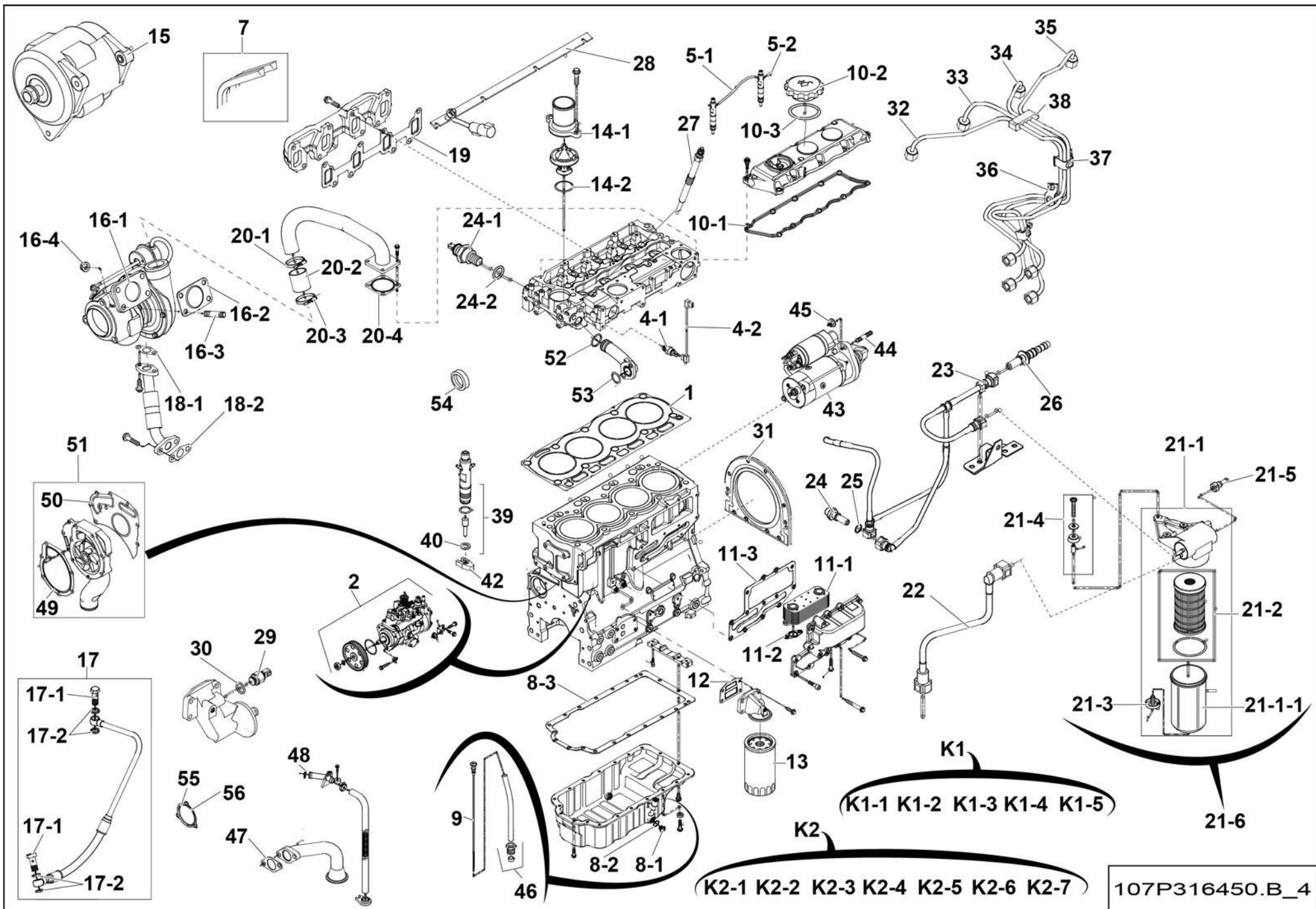


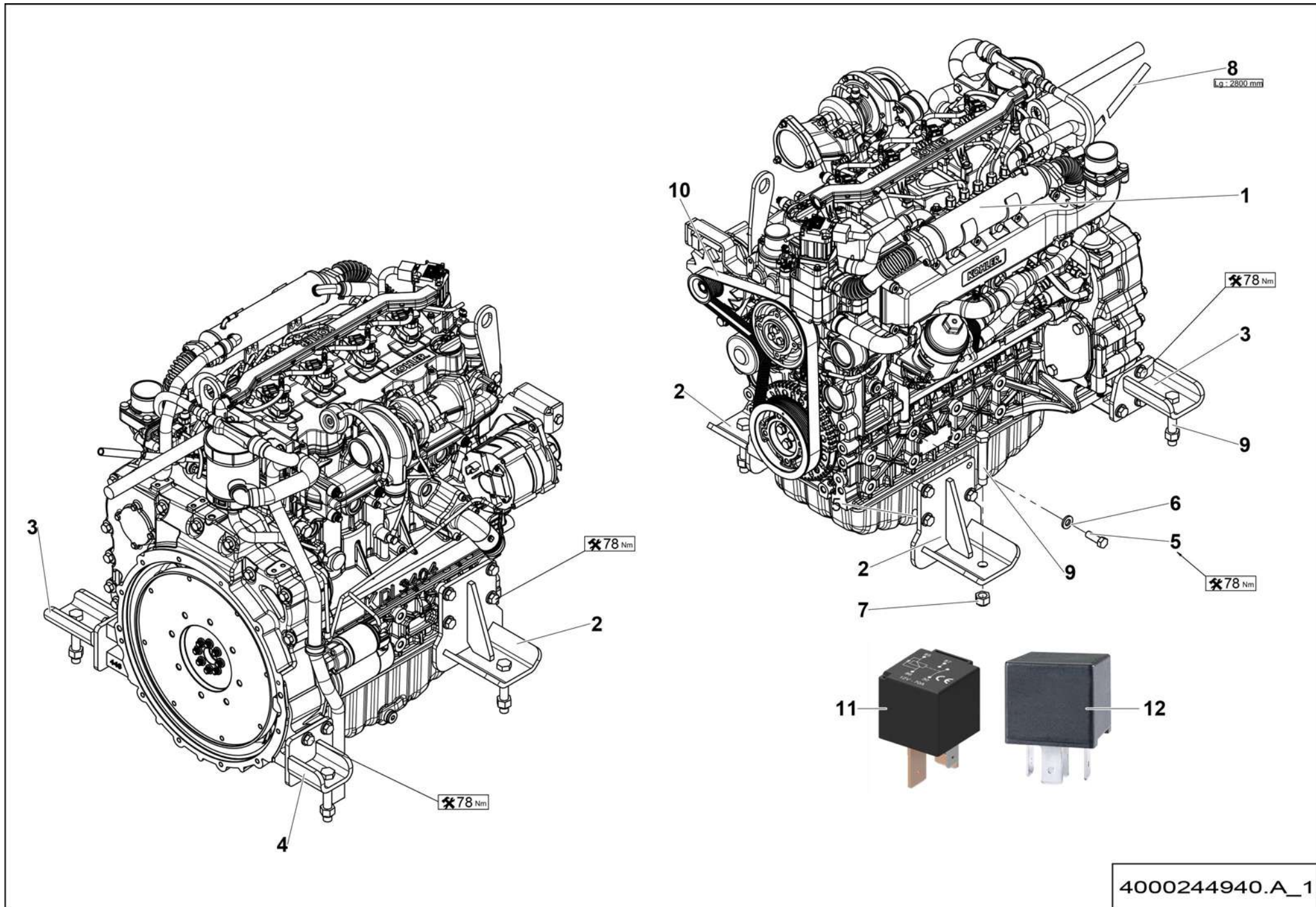
**▲ MOTEUR DIESEL MÉCANIQUE
DIESEL ENGINE**

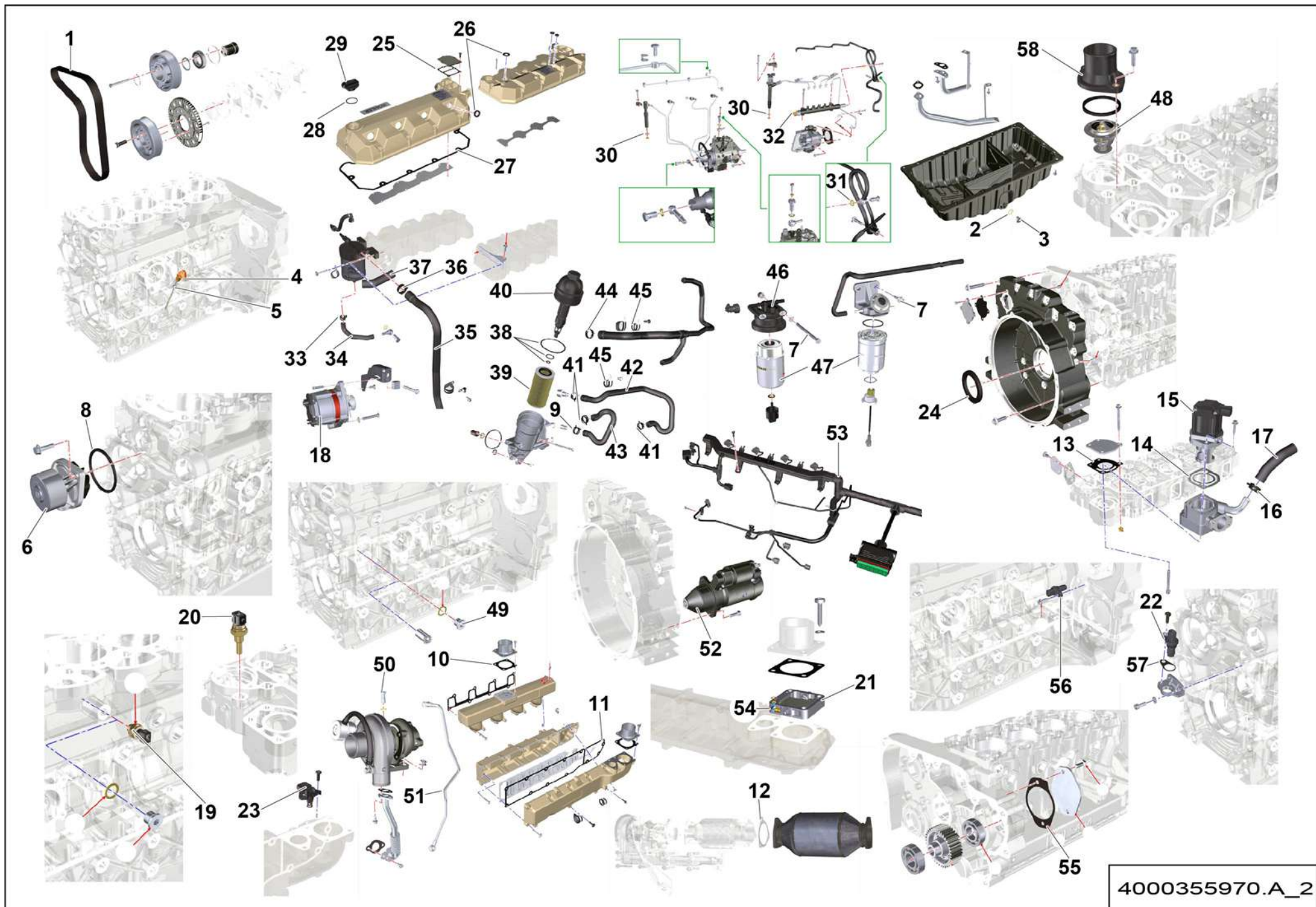
70 KW

**C1-450-
1
3/4**

Rep.	Désignation	Designation	Specification	Qty	Code	Up to / jusqu'à
29	CAPTEUR DE PRESSION	PRESSURE SENSOR	HULE / OIL	1	2324005170	
30	JOINT PLAT	GASKET		1	4000310780	
31	JOINT PLAT	GASKET		1	4000075980	
32	TUYAU RIGIDE	RIGID PIPE		1	4000310430	
33	TUYAU RIGIDE	RIGID PIPE		1	4000310440	
34	TUYAU RIGIDE	RIGID PIPE		1	4000310450	
35	TUYAU RIGIDE	RIGID PIPE		1	4000310460	
36	ATTACHE DE FIXATION	FASTENER		1	4000310470	
37	ATTACHE DE FIXATION	FASTENER		1	4000310480	
38	ATTACHE DE FIXATION	FASTENER		1	4000310490	
39	INJECTEUR ESSENCE	PETROL INJECTOR	ATOMISERS	1	2324005060	
40	RONDELLE INJECTEUR	INJECTOR WASHER		1	4000310500	
42	PINCE INJECTEUR	INJECTOR CLAMP		1	4000310510	
43	STARTER	STARTER LABEL		1	4000310520	
44	GOUJON	STUD		1	4000310530	
45	ÉCROU H	HEX NUT		1	2324001330	
46	FLEXIBLE PNEUMATIQUE	PNEUMATIC HOSE	DIPSTICK / FILLER TUBE	1	4000310540	
47	JOINT PLAT	GASKET	OIL STRAINER	1	4000310550	
48	JOINT PLAT	GASKET	BREATHER	1	4000310560	
49	JOINT PLAT	GASKET	WATER PUMP	1	4000310580	
50	JOINT PLAT	GASKET	WATER PUMP	1	4000310590	
51	POMPE À EAU	WATER PUMP		1	4000310570	
52	JOINT PLAT	GASKET	PIPES	1	4000310600	
53	JOINT PLAT	GASKET	PIPES	1	4000310610	
54	JOINT PLAT	GASKET	TIMING CASE	1	4000310620	
55	JOINT PLAT	GASKET	PIPEWORK CONNECTION	1	4000310650	







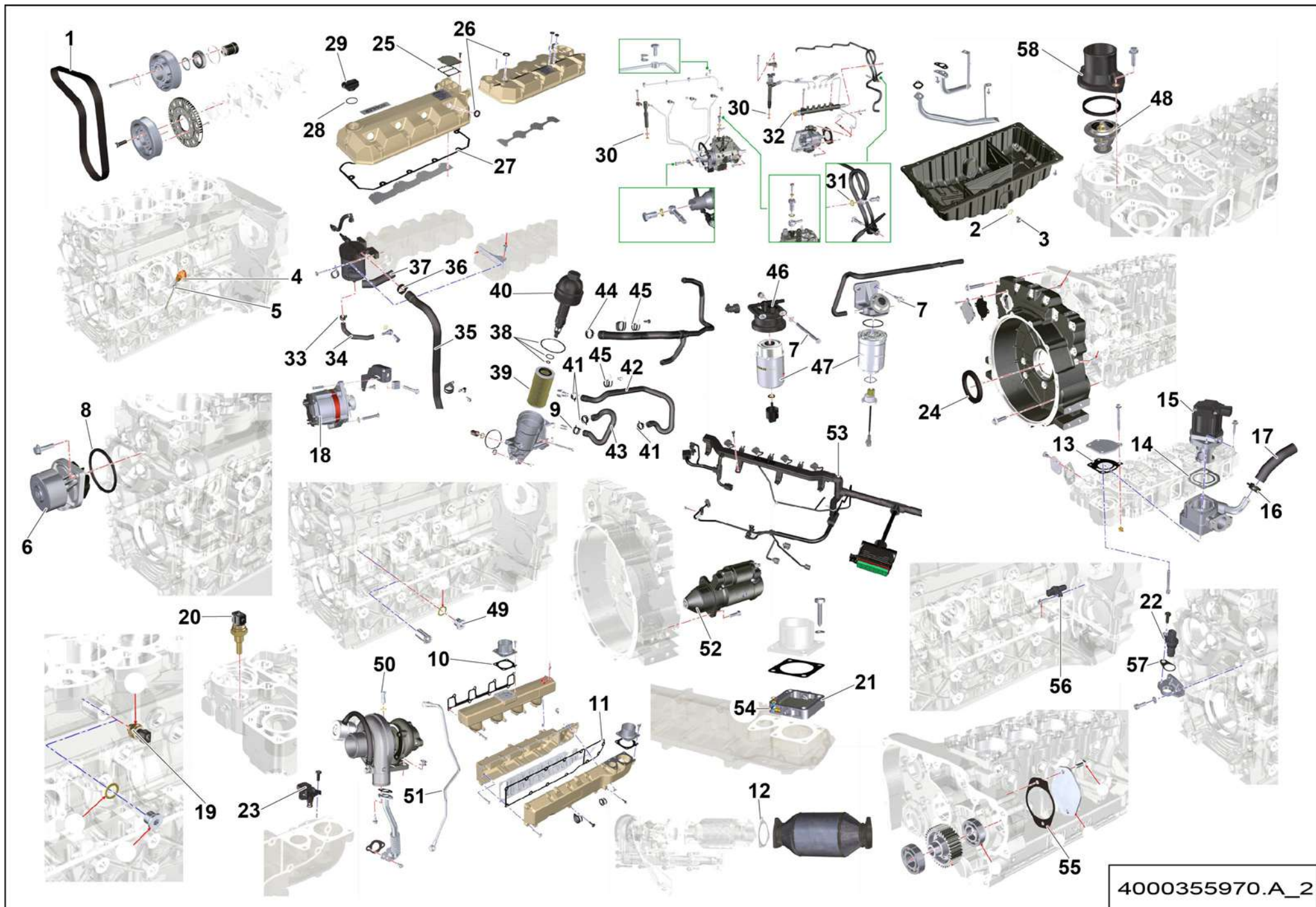
4000355970.A_2

**▲ MOTEUR DIESEL ÉLECTRONIQUE
ELECTRONIC DIESEL ENGINE**

55 KW

**C2-450-
1
1/3**

Rep.	Désignation	Designation	Specification	Qty	Code	Up to / jusqu'à
1	COURROIE	BELT		1	4000355640	
2	JOINT PLAT	GASKET		2	4000355650	
3	BOUCHON DE VIDANGE	DRAINAGE PLUG		2	4000355680	
4	JAUGE DE NIVEAU	DIPSTICK		1	4000355690	
5	JOINT OR	GOLD SEAL		3	4000355700	
6	POMPE À EAU	WATER PUMP		1	4000355730	
7	BOULON	BOLT		2	4000356010	
8	ANNEAU	RING	POMPE À EAU / WATER PUMP	1	4000355740	
9	ANNEAU ÉLASTIQUE EXTER	EXTER RETAINING RING		1	4000356000	
10	JOINT	GASKET	FILTRE À AIR / AIR FILTER	2	4000355750	
11	JOINT	GASKET	FILTRE À AIR / AIR FILTER	2	4000355760	
12	JOINT	GASKET	POT D'ÉCHAPPEMENT / EXHAUST PIPE	2	4000355770	
13	JOINT SOUPE RGE	EGR VALVE GASKET		1	4000355780	
14	JOINT PLAT	GASKET		1	4000355790	
15	SOUPE RGE	EGR VALVE		1	4000355800	
16	ATTACHE DE FIXATION	FASTENER		2	4000355810	
17	DURITE	HOSE		1	4000355820	
18	ALTERNATEUR	ALTERNATOR		1	4000355860	
19	CAPTEUR DE PRESSION	PRESSURE SENSOR		1	4000355870	
20	SONDE DE TEMPERATURE	TEMPERATURE PROBE		1	4000355880	
21	BOITIER DE PRECHAUFFAGE	PRE-HEATING UNIT		1	4000355890	
22	CAPTEUR	SENSOR		1	4000355930	
23	CAPTEUR T-MAP	T-MAP SENSOR		1	4000355950	
24	BAGUE 'ÉTANCHÉITÉ	SEALING RING		1	4000355960	
25	JOINT PLAT	GASKET		1	4000388890	
26	BAGUE DE GUIDAGE	GUIDE RING		1	4000389060	



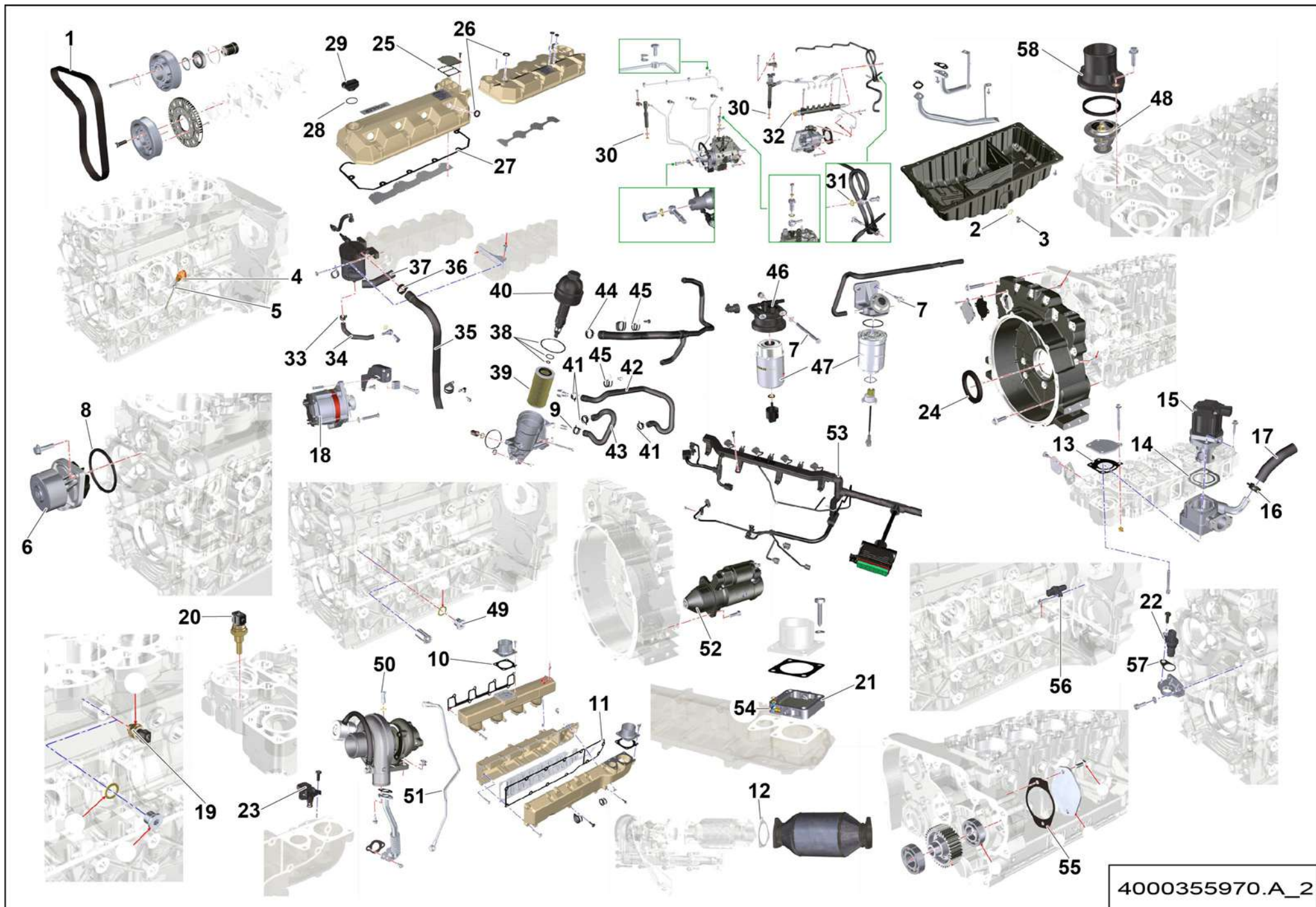
4000355970.A_2

**▲ MOTEUR DIESEL ÉLECTRONIQUE
ELECTRONIC DIESEL ENGINE**

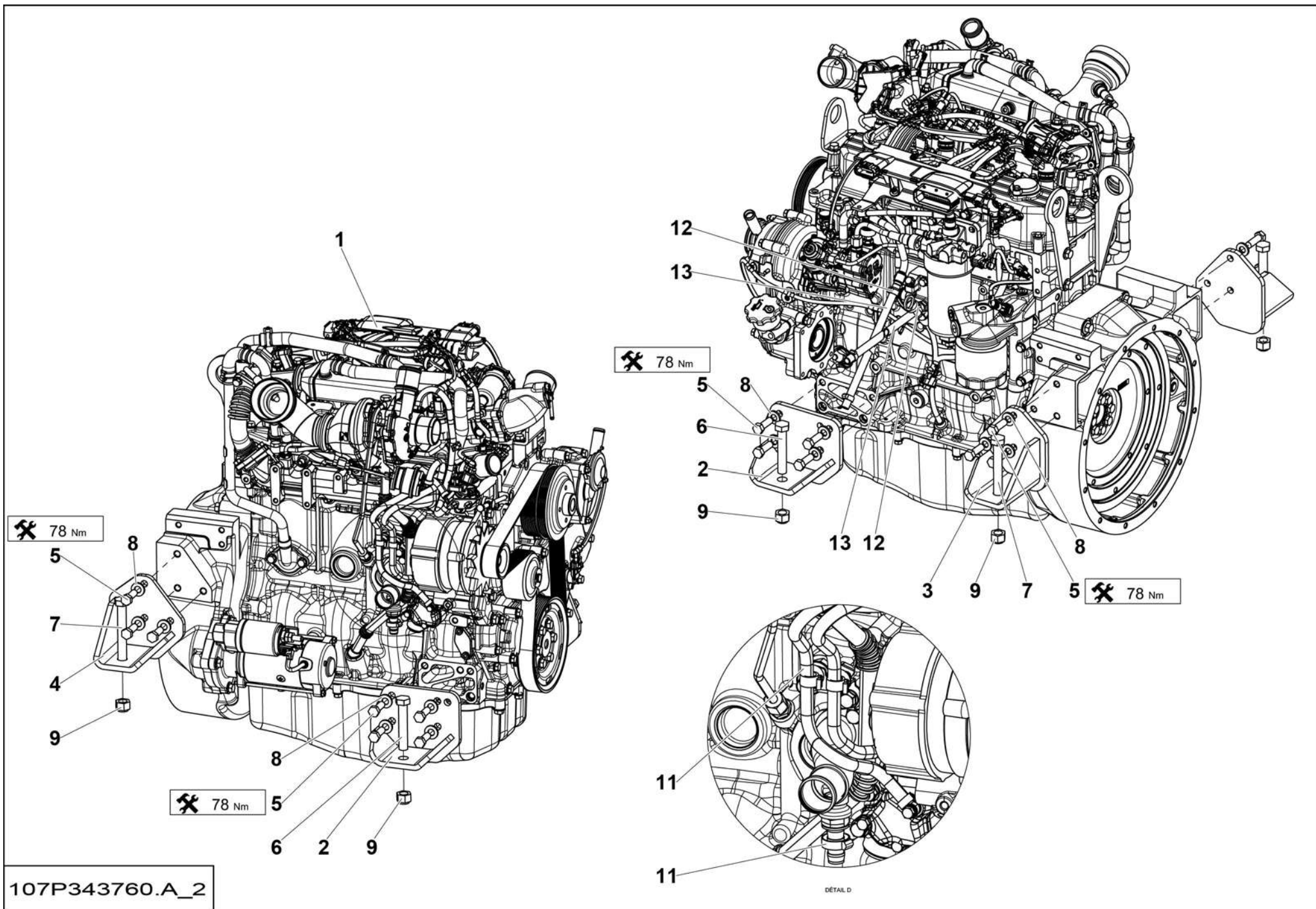
55 KW

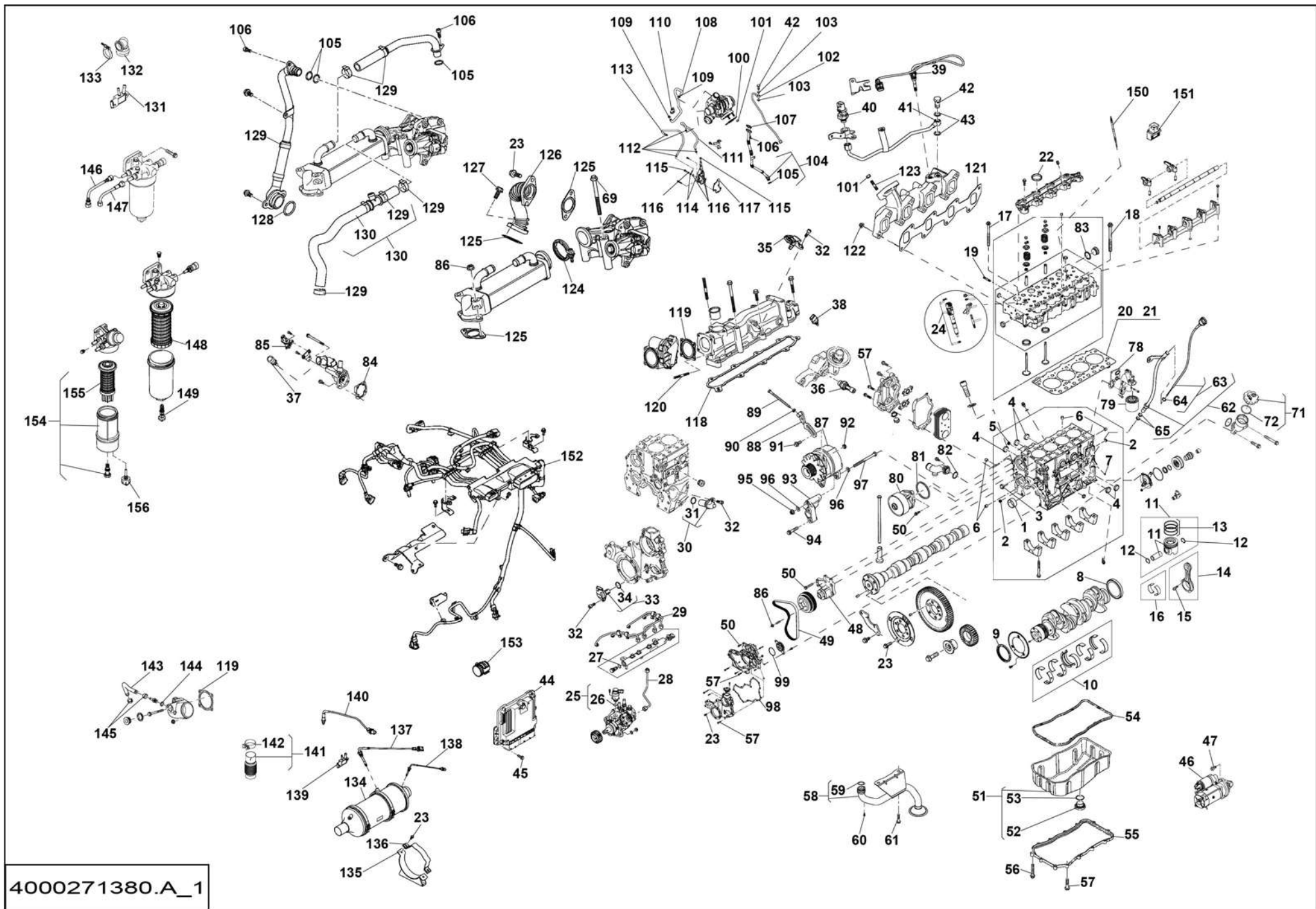
**C2-450-
1
2/3**

Rep.	Désignation	Designation	Specification	Qty	Code	Up to / jusqu'à
27	JOINT PLAT	GASKET		1	4000389070	
28	JOINT TORIQUE	O-RING		1	4000389080	
29	BOUCHON OPERCULE	SAFETY SEAL PLUG		1	4000389090	
30	JOINT TORIQUE	O-RING		4	4000389100	
31	JOINT PLAT	GASKET		2	4000389110	
32	CYLINDRE	CYLINDER		2	4000389120	
33	ATTACHE CÂBLE	CABLE FASTENING		2	4000389130	
34	FLEXIBLE HYDRAULIQUE	HYDRAULIC HOSE		1	4000389140	
35	FLEXIBLE HYDRAULIQUE	HYDRAULIC HOSE		1	4000389150	
36	ATTACHE CÂBLE	CABLE FASTENING		3	4000389160	
37	FLEXIBLE HYDRAULIQUE	HYDRAULIC HOSE		1	4000389170	
38	POCHETTE DE JOINTS	SEAL KIT		1	4000389180	
39	CARTOUCHE	CARTRIDGE	FILTRE À HUILE / OIL FILTER	1	4000389200	
40	BOUCHON	CAP	REFROIDISSEUR HUILE / OIL COOLER	1	4000389210	
41	ATTACHE CABLE	CABLE FASTENING		3	4000389220	
42	FLEXIBLE HYDRAULIQUE	HYDRAULIC HOSE		1	4000389230	
43	FLEXIBLE HYDRAULIQUE	HYDRAULIC HOSE		1	4000389240	
44	ATTACHE CÂBLE	CABLE FASTENING		1	4000389250	
45	ATTACHE CÂBLE	CABLE FASTENING		1	4000389260	
46	FILTRE À GASOIL	DIESEL OIL FILTER		1	4000389270	
47	CARTOUCHE	CARTRIDGE	FILTRE À GASOIL / DIESEL OIL FILTER	1	4000389280	
48	SONDE DE TEMPERATURE	TEMPERATURE PROBE		1	4000389290	
49	BOUCHON DE PROTECTION	PROTECTIVE CAP		1	4000389300	
50	BOULON	BOLT		2	4000389310	
51	FLEXIBLE HYDRAULIQUE	HYDRAULIC HOSE		1	4000389320	
52	STARTER	STARTER LABEL		1	4000389330	



4000355970.A_2





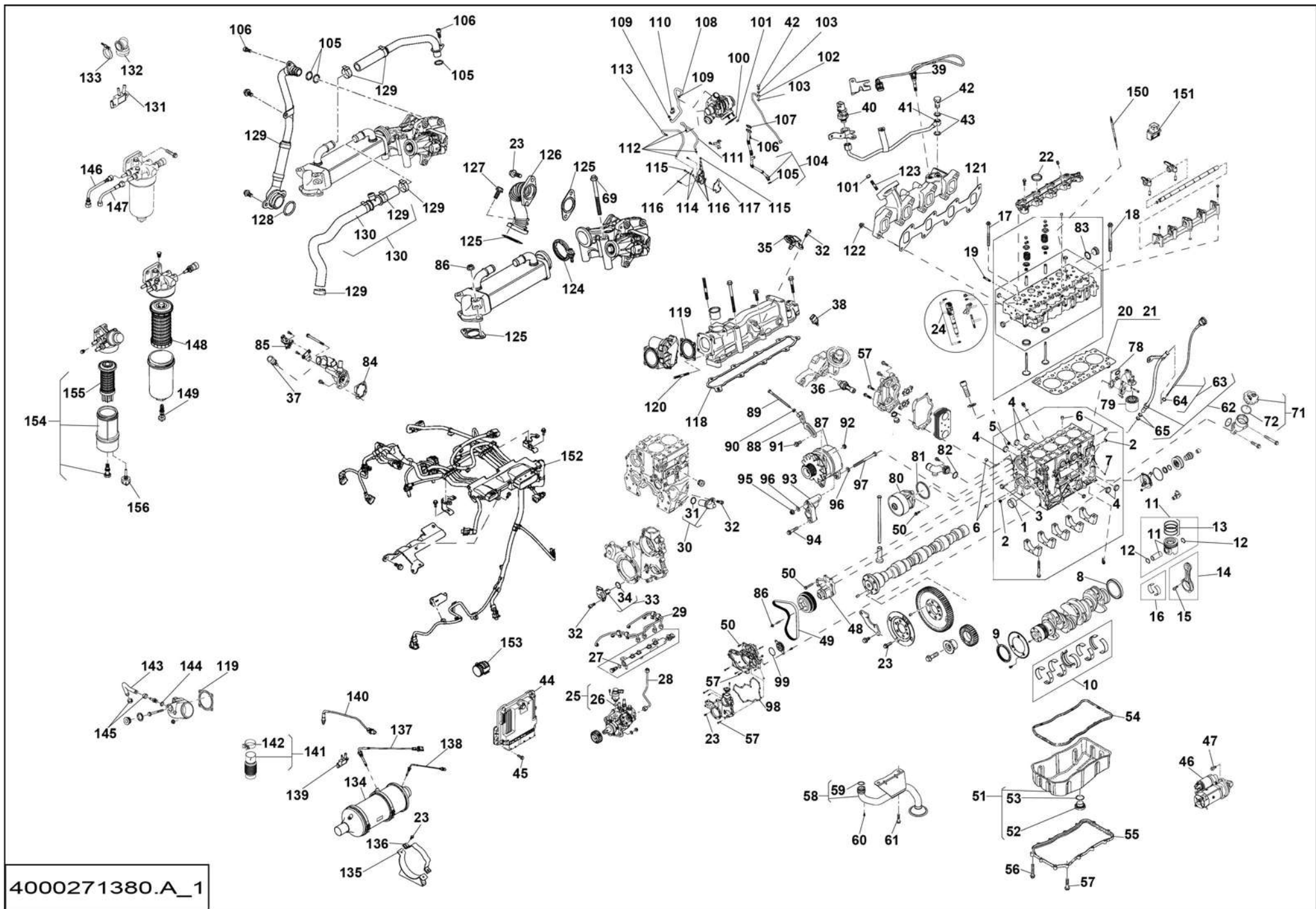
4000271380.A_1

**▲ MOTEUR DIESEL ÉLECTRONIQUE
ELECTRONIC DIESEL ENGINE**

86KW

**C2-451-
1
1/6**

Rep.	Désignation	Designation	Specification	Qty	Code	Up to / jusqu'à
1	DOUILLE	PIN		1	4000271390	
2	BOUCHON OPERCULE	SAFETY SEAL PLUG		1	4000271400	
3	BOUCHON OPERCULE	SAFETY SEAL PLUG		1	4000271410	
4	BOUCHON OPERCULE	SAFETY SEAL PLUG		1	4000271420	
5	BOUCHON OPERCULE	SAFETY SEAL PLUG		1	4000271430	
6	BOUCHON OPERCULE	SAFETY SEAL PLUG		1	4000271440	
7	BOUCHON OPERCULE	SAFETY SEAL PLUG		1	4000271450	
8	JOINT PLAT	GASKET		1	4000271460	
9	JOINT PLAT	GASKET		1	4000271470	
10	KIT	KIT		1	4000271480	
11	KIT	KIT		1	4000271490	
12	ANNEAU ÉLASTIQUE EXTER	EXTER RETAINING RING		1	4000271500	
13	KIT	KIT		1	4000271510	
14	BIELLE	CONNECTING ROD		1	4000271520	
15	VIS SPÉCIFIQUE	SPECIAL SCREW		1	4000271530	
16	KIT	KIT		1	4000271540	
17	VIS SPÉCIFIQUE	SPECIAL SCREW		1	4000271570	
18	VIS SPÉCIFIQUE	SPECIAL SCREW		1	4000271580	
19	GOUJON	STUD		1	4000271590	
20	JOINT PLAT	GASKET	0.8 MM	1	4000271550	
21	JOINT PLAT	GASKET	0.7 MM	1	4000271560	
22	JOINT PLAT	GASKET		1	4000271600	
23	VIS SPÉCIFIQUE	SPECIAL SCREW		1	4000273560	
24	INJECTEUR	INJECTOR		1	4000271610	
25	POMPE CARBURANT	FUEL PUMP		1	4000271620	
26	JOINT PLAT	GASKET		1	4000271630	



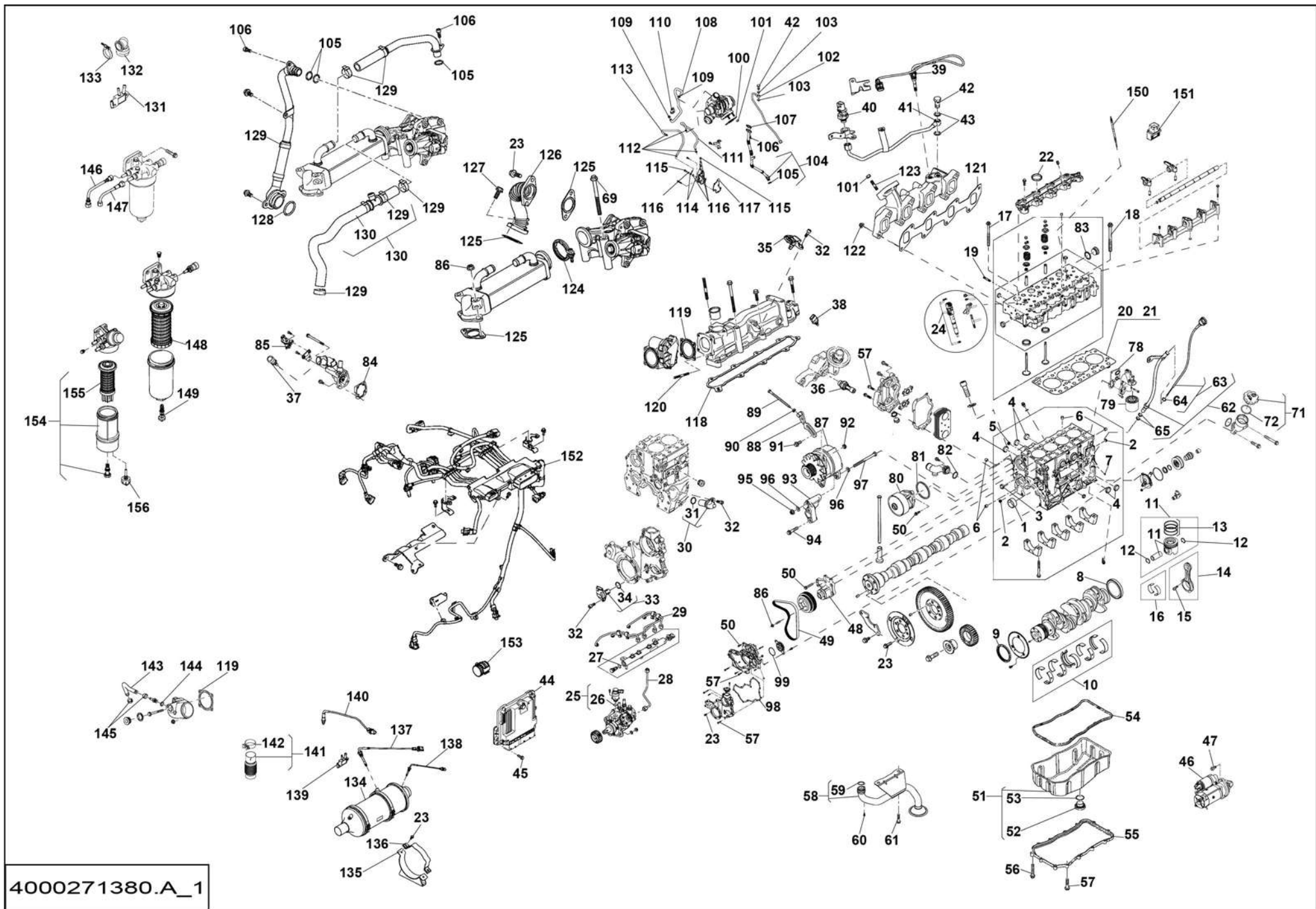
4000271380.A_1

**▲ MOTEUR DIESEL ÉLECTRONIQUE
ELECTRONIC DIESEL ENGINE**

86KW

**C2-451-
1
2/6**

Rep.	Désignation	Designation	Specification	Qty	Code	Up to / jusqu'à
27	JOINT PLAT	GASKET		1	4000271640	
28	TUBE HYDRAULIQUE	HYDRAULIC TUBE		1	4000271650	
29	TUYAU RIGIDE	RIGID PIPE		1	4000271660	
30	CAPTEUR DE POSITION	POSITION SENSOR	VILEBREQUIN / CRANKSHAFT	1	4000271680	
31	JOINT TORIQUE	O-RING		1	4000271690	
32	VIS SPÉCIFIQUE	SPECIAL SCREW		1	4000271700	
33	CAPTEUR VITESSE	SPEED SENSOR		1	4000271740	
34	JOINT TORIQUE	O-RING		1	4000271750	
35	CAPTEUR DE PRESSION	PRESSURE SENSOR		1	4000271760	
36	PRESSOSTAT	PRESSURE SWITCH		1	4000271770	
37	CAPTEUR DE TEMPERATURE	TEMPERATURE SENSOR		1	4000271780	
38	CAPTEUR DE TEMPERATURE	TEMPERATURE SENSOR		1	4000271820	
39	CAPTEUR DE TEMPERATURE	TEMPERATURE SENSOR		1	4000271830	
40	ENSEMBLE DÉTECTEUR	DETECTOR ASSEMBLY		1	4000271870	
41	TUYAU RIGIDE	RIGID PIPE		1	4000271880	
42	VIS SPÉCIFIQUE	SPECIAL SCREW		1	4000271900	
43	RONDELLE PLATE	ROUND HOLE WASHER		1	4000271910	
44	CONSOLE	CONSOLE	MODULE	1	4000271920	
45	VIS SPÉCIFIQUE	SPECIAL SCREW		1	4000271930	
46	DÉMARREUR	STARTER		1	4000271940	
47	VIS SPÉCIFIQUE	SPECIAL SCREW		1	4000271950	
48	HABILLAGE	COVERS	CARTER	1	4000271960	
49	COURROIE	BELT		1	4000271970	
50	VIS SPÉCIFIQUE	SPECIAL SCREW		1	4000271990	
51	HABILLAGE	COVERS	CARTER	1	4000272000	
52	BOUCHON OPERCULE	SAFETY SEAL PLUG		1	4000272010	



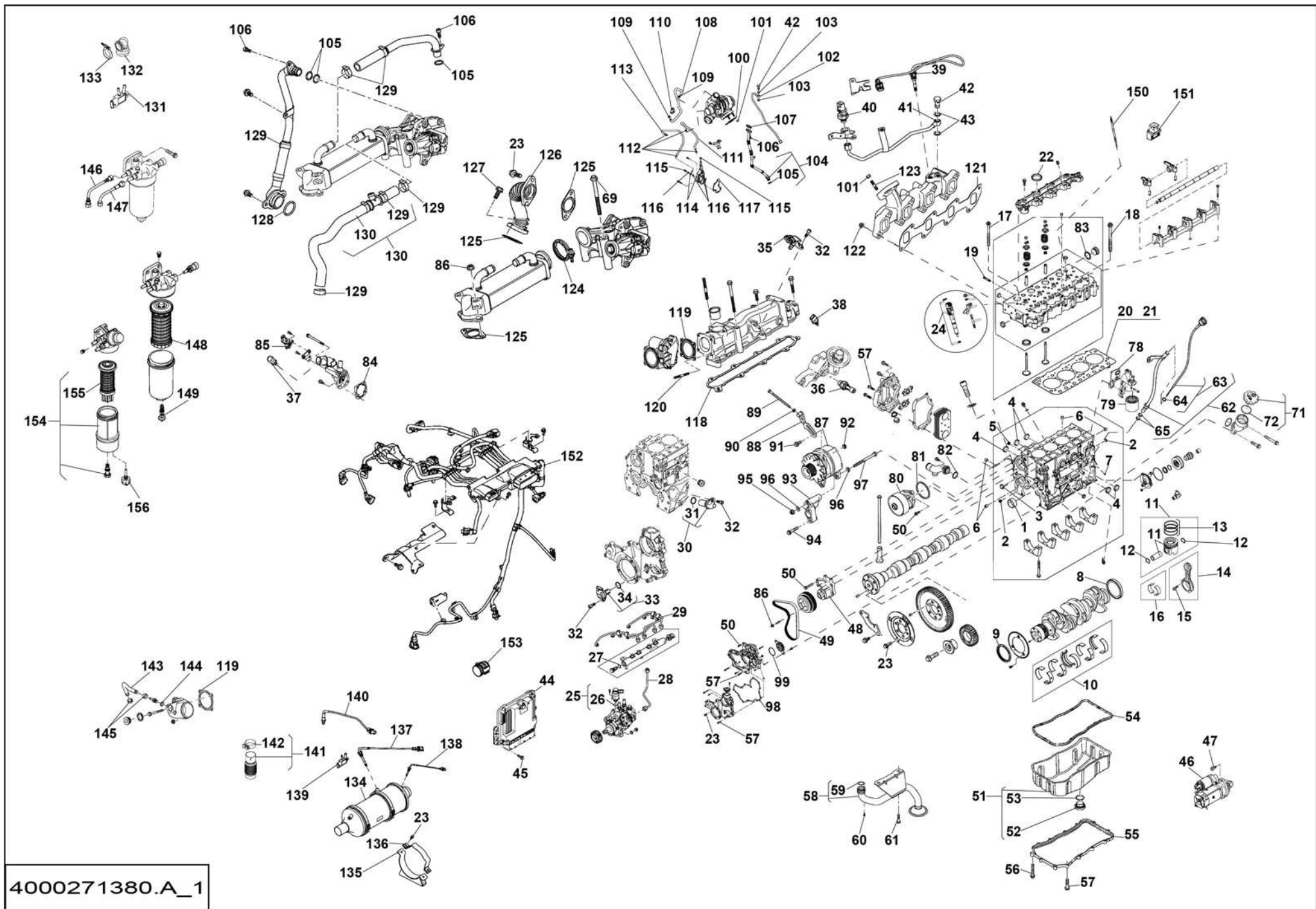
4000271380.A_1

**▲ MOTEUR DIESEL ÉLECTRONIQUE
ELECTRONIC DIESEL ENGINE**

86KW

**C2-451-
1
3/6**

Rep.	Désignation	Designation	Specification	Qty	Code	Up to / jusqu'à
53	JOINT TORIQUE	O-RING		1	4000272020	
54	JOINT PLAT	GASKET		1	4000272030	
55	ENTRETOISE	SPACER		1	4000272050	
56	VIS SPÉCIFIQUE	SPECIAL SCREW		1	4000272060	
57	VIS SPÉCIFIQUE	SPECIAL SCREW		1	4000272070	
58	CRÉPINE	STRAINER		1	4000272080	
59	JOINT TORIQUE	O-RING		1	4000272090	
60	VIS SPÉCIFIQUE	SPECIAL SCREW		1	4000272100	
61	VIS SPÉCIFIQUE	SPECIAL SCREW		1	4000272110	
62	JAUGE DE NIVEAU	LEVEL GAUGE		1	4000272120	
63	JAUGE DE NIVEAU	LEVEL GAUGE		1	4000272130	
64	JOINT TORIQUE	O-RING		1	4000272140	
65	JOINT TORIQUE	O-RING		1	4000272150	
66	BOÎTIER DE PRECHAUFFAGE	PRE-HEATING UNIT		1	4000061860	
67	JOINT PLAT	GASKET		1	4000272180	
68	VIS SPÉCIFIQUE	SPECIAL SCREWS		1	4000272190	
69	VIS SPÉCIFIQUE	SPECIAL SCREWS		1	4000272200	
70	JOINT TORIQUE	O-RING		1	4000272210	
71	BOUCHON DE REMPLISSAGE	FILLING PLUG	HUILE / OIL	1	2324007310	
72	JOINT BOUCHON DE REMPLISSAGE	FILLING PLUG SEAL		1	2324007320	
73	BOUCHON OPERCULE	SAFETY SEAL PLUG		1	4000272220	
74	BAGUE D'ÉTANCHÉITÉ	SEALING RING		1	4000272230	
75	REFROIDISSEUR D'HUILE	OIL COOLER		1	4000272280	
76	JOINT PLAT	GASKET		1	4000272290	
77	JOINT PLAT	GASKET		1	4000272300	
78	JOINT PLAT	GASKET		1	4000272350	



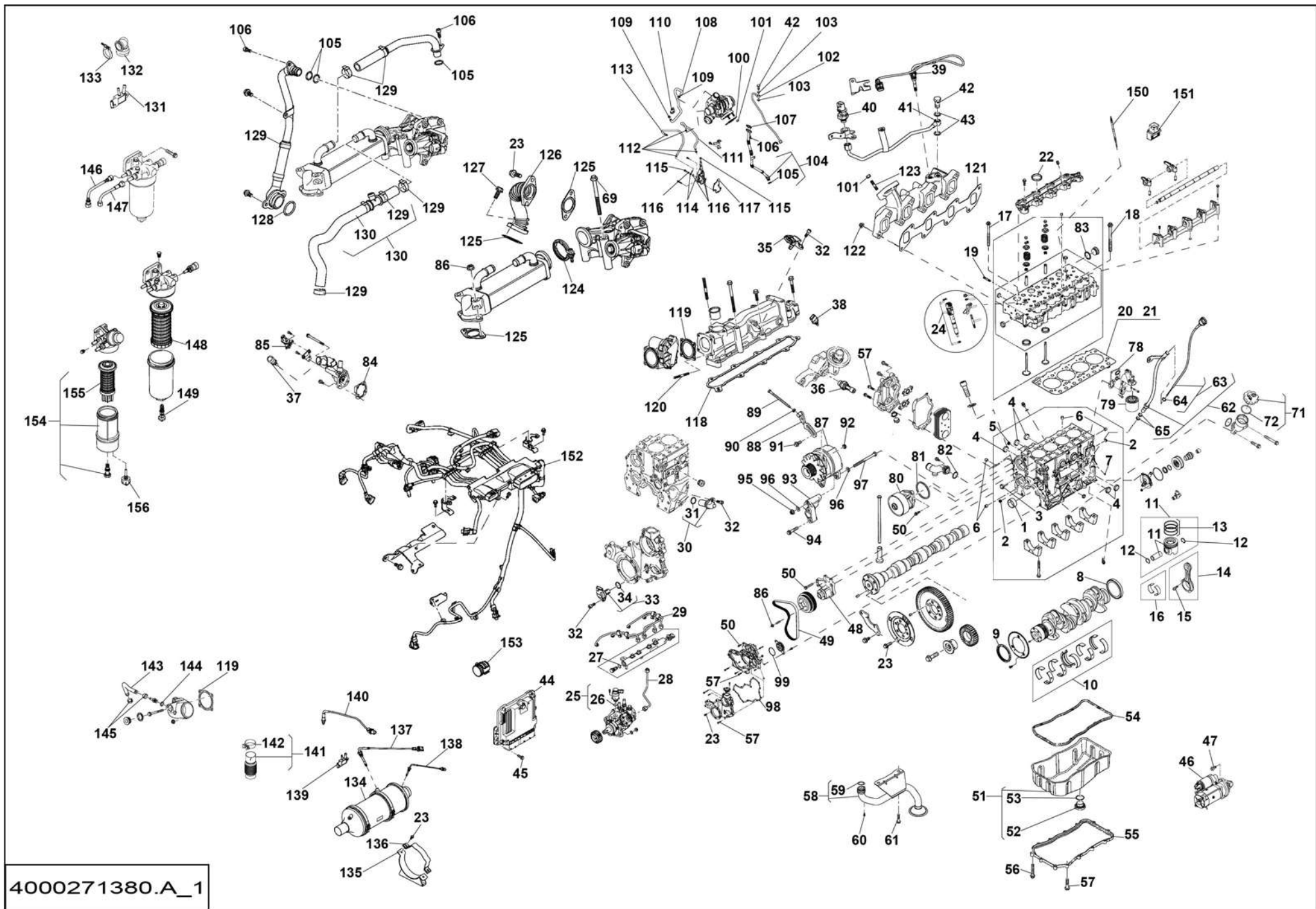
4000271380.A_1

**▲ MOTEUR DIESEL ÉLECTRONIQUE
ELECTRONIC DIESEL ENGINE**

86KW

**C2-451-
1
4/6**

Rep.	Désignation	Designation	Specification	Qty	Code	Up to / jusqu'à
79	FILTRE À HUILE	OIL FILTER		1	4000272360	
80	POMPE À EAU	WATER PUMP		1	4000272370	
81	JOINT PLAT	GASKET		1	4000272380	
82	JOINT TORIQUE	O-RING		1	4000272390	
83	RONDELLE PLATE	ROUND HOLE WASHER		1	4000272400	
84	VALVE DE RÉGULATION	REGULATION VALVE		1	4000272410	
85	JOINT PLAT	GASKET		1	4000272420	
86	ÉCROU H	HEX NUT		1	4000273530	
87	ALTERNATEUR	ALTERNATOR		1	4000272430	
88	LEVIER	LEVER		1	4000272440	
89	VIS SPÉCIFIQUE	SPECIAL SCREW		1	4000272450	
90	ÉCROU H	HEX NUT		1	4000272460	
91	VIS SPÉCIFIQUE	SPECIAL SCREW		1	4000272470	
92	ÉCROU H	HEX NUT		1	4000272480	
93	TÔLE SUPPORT	SHEET METAL SUPPORT		1	4000272490	
94	VIS SPÉCIFIQUE	SPECIAL SCREW		1	4000272500	
95	ÉCROU H	HEX NUT		1	2324001330	
96	RONDELLE PLATE	ROUND HOLE WASHER		1	4000272510	
97	VIS SPÉCIFIQUE	SPECIAL SCREW		1	4000272520	
98	JOINT PLAT	GASKET		1	4000272540	
99	JOINT TORIQUE	O-RING		1	4000272550	
100	JOINT PLAT	GASKET		1	4000272560	
101	ÉCROU H	HEX NUT		1	4000272570	
102	TUYAU RIGIDE	RIGID PIPE		1	4000272580	
103	BAGUE D'ÉTANCHÉITÉ	SEAL RING		1	4000272590	
104	TUYAU RIGIDE	RIGID PIPE		1	4000272600	



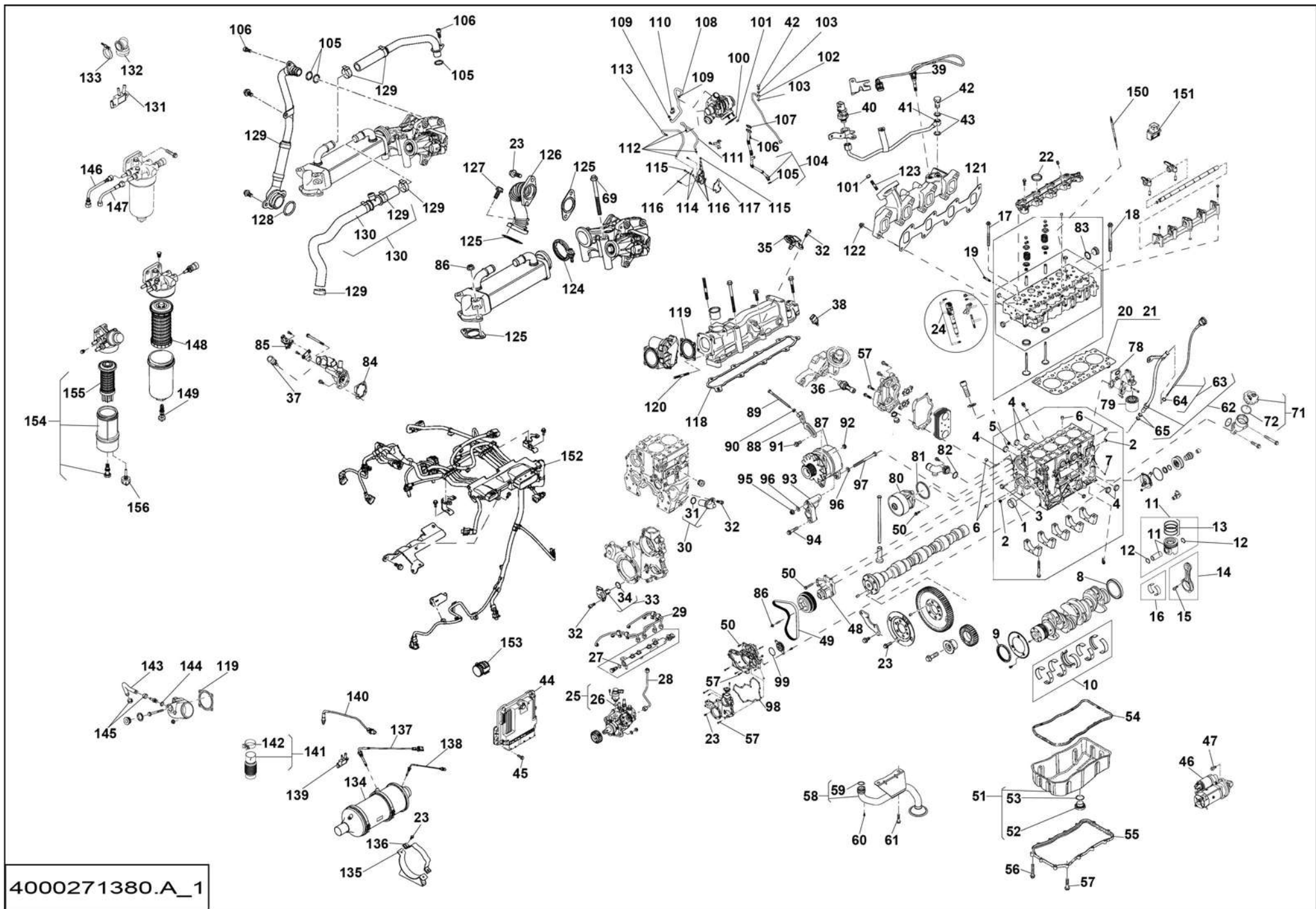
4000271380.A_1

**▲ MOTEUR DIESEL ÉLECTRONIQUE
ELECTRONIC DIESEL ENGINE**

86KW

**C2-451-
1
5/6**

Rep.	Désignation	Designation	Specification	Qty	Code	Up to / jusqu'à
105	JOINT TORIQUE	O-RING		1	4000272610	
106	VIS SPÉCIFIQUE	SPECIAL SCREW		1	4000272620	
107	JOINT PLAT	GASKET		1	4000272630	
108	FLEXIBLE HYDRAULIQUE	HYDRAULIC HOSE		1	4000272770	
109	COLLIER POLYAMIDE	PA FASTENER		1	4000272800	
110	COLLIER POLYAMIDE	PA FASTENER		1	4000272930	
111	FLEXIBLE HYDRAULIQUE	HYDRAULIC HOSE		1	4000272940	
112	COLLIER POLYAMIDE	PA FASTENER		1	4000272960	
113	FLEXIBLE HYDRAULIQUE	HYDRAULIC HOSE		1	4000273070	
114	RACCORD	FITTING		1	4000273090	
115	VIS SPÉCIFIQUE	SPECIAL SCREW		1	4000273210	
116	RONDELLE PLATE	ROUND HOLE WASHER		1	4000273240	
117	JOINT PLAT	GASKET		1	4000273250	
118	JOINT PLAT	GASKET		1	4000273280	
119	JOINT PLAT	GASKET		1	4000273290	
120	GOIJON	STUD		1	4000273300	
121	JOINT PLAT	GASKET		1	4000273330	
122	ÉCROU H	HEX NUT		1	4000273490	
123	GOIJON	STUD		1	4000273500	
124	COLLIER POLYAMIDE	PA FASTENER		1	4000273510	
125	JOINT PLAT	GASKET		1	4000273520	
126	TUYAU RIGIDE	RIGID PIPE		1	4000273540	
127	VIS SPÉCIFIQUE	SPECIAL SCREW		1	4000273570	
128	JOINT PLAT	GASKET		1	4000273590	
129	COLLIER POLYAMIDE	PA FASTENER		1	4000273600	
130	TUYAU RIGIDE	RIGID PIPE		1	4000273610	



4000271380.A_1

**▲ MOTEUR DIESEL ÉLECTRONIQUE
ELECTRONIC DIESEL ENGINE**

86KW

**C2-451-
1
6/6**

Rep.	Désignation	Designation	Specification	Qty	Code	Up to / jusqu'à
131	CAPTEUR DE PRESSION	PRESSURE SENSOR		1	4000273620	
132	COUDE	BEND		1	4000273630	
133	COLLIER POLYAMIDE	PA FASTENER		1	4000273650	
134	FILTRE À AIR	AIR FILTER		1	4000273660	
135	ATTACHE DE FIXATION	FASTENER		1	4000273670	
136	ATTACHE DE FIXATION	FASTENER		1	4000273680	
137	SONDE DE TEMPERATURE	TEMPERATURE PROBE		1	4000273690	
138	SONDE DE TEMPERATURE	TEMPERATURE PROBE		1	4000273700	
139	ENSEMBLE DÉTECTEUR	DETECTOR ASSEMBLY		1	4000273710	
140	ENSEMBLE DÉTECTEUR	DETECTOR ASSEMBLY		1	4000273720	
141	SOUFFLET	GAITER		1	4000273730	
142	COLLIER POLYAMIDE	PA FASTENER		1	4000273740	
143	FLEXIBLE HYDRAULIQUE	HYDRAULIC HOSE		1	4000273750	
144	RONDELLE PLATE	ROUND HOLE WASHER		1	4000273770	
145	COLLIER POLYAMIDE	PA FASTENER		1	4000273780	
146	TUYAU RIGIDE	RIGID PIPE		1	4000273790	
147	TUYAU RIGIDE	RIGID PIPE		1	4000273800	
148	CARTOUCHE	CARTRIDGE		1	4000273810	
149	ROBINET	VALVE		1	4000273830	
150	BOUGIE DE PRÉCHAUFFAGE	PREHEATER PLUG		1	4000273840	
151	RELAIS	RELAY		1	4000273850	
152	FAISCEAU	LOOM		1	4000273860	
153	CONNECTEUR	CONNECTOR		1	4000273870	
154	ROBINET	VALVE		1	4000273890	
155	CARTOUCHE	CARTRIDGE		1	4000273880	
156	CAPTEUR DE POSITION	POSITION SENSOR		1	4000273900	

A: HTL 3614

B: HTL 3617

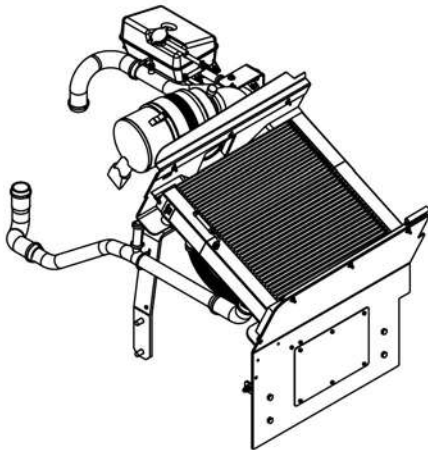
C: HTL 4014

D: HTL 4017

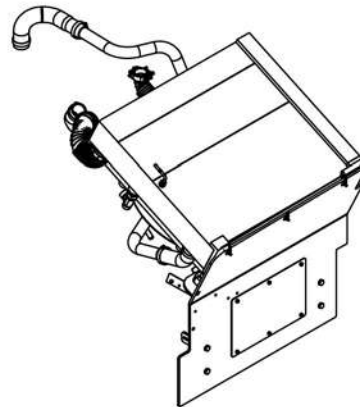
C1: TIER 3

C2: TIER 4

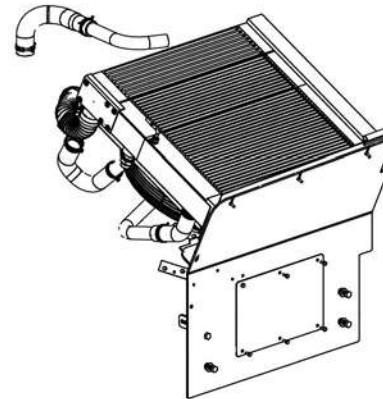
C1-620



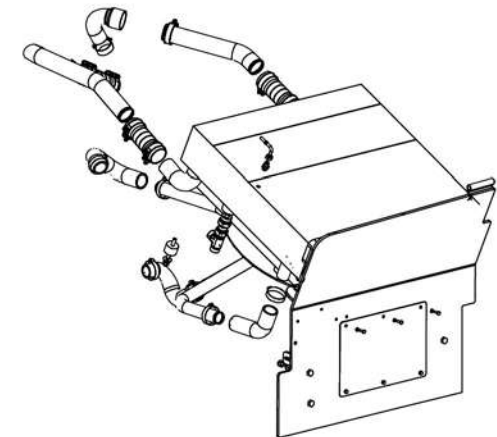
C2-620A/B



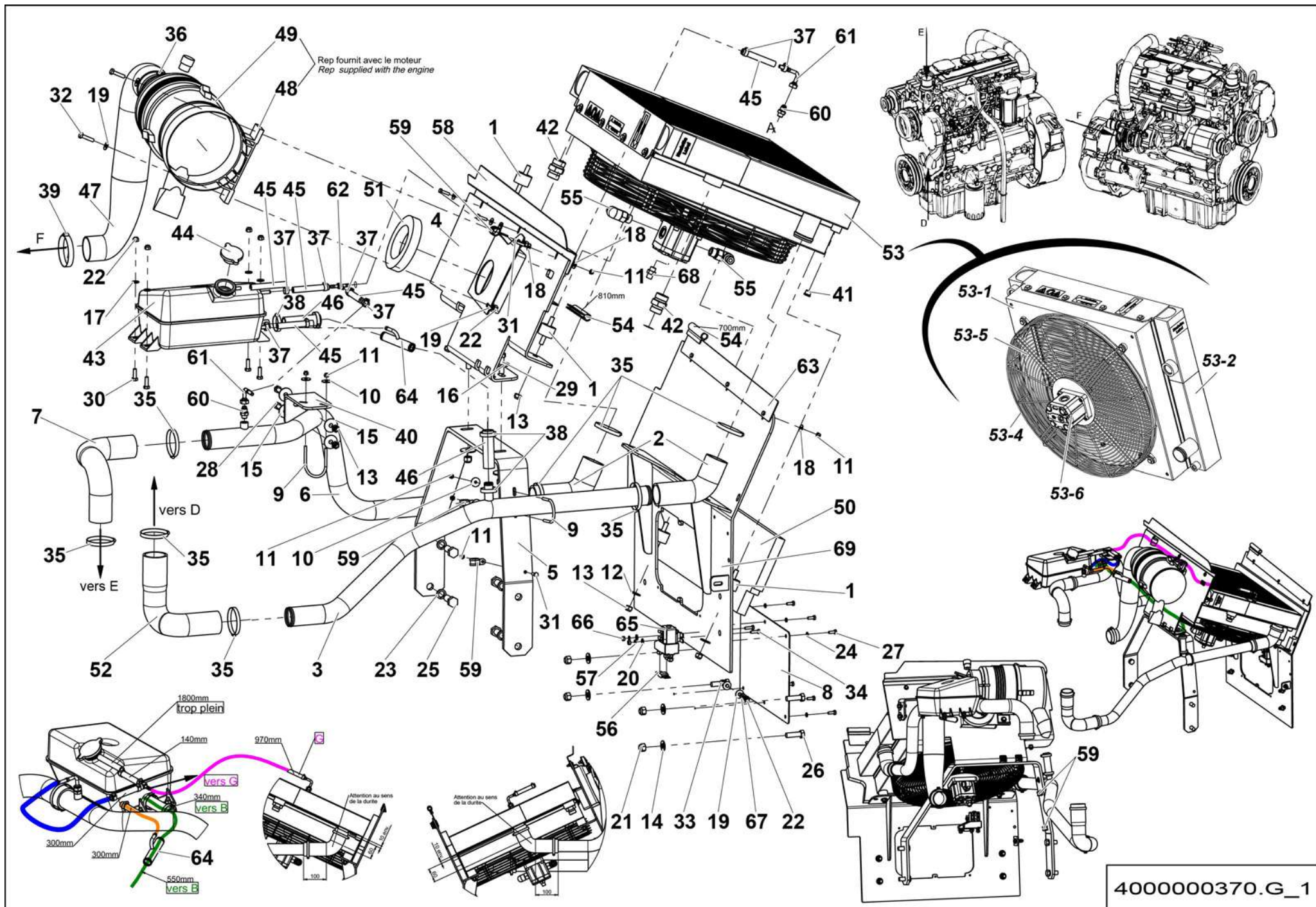
C2-620C/D



C2-621



HTL 3614-3617-4014-4017_C-620.B

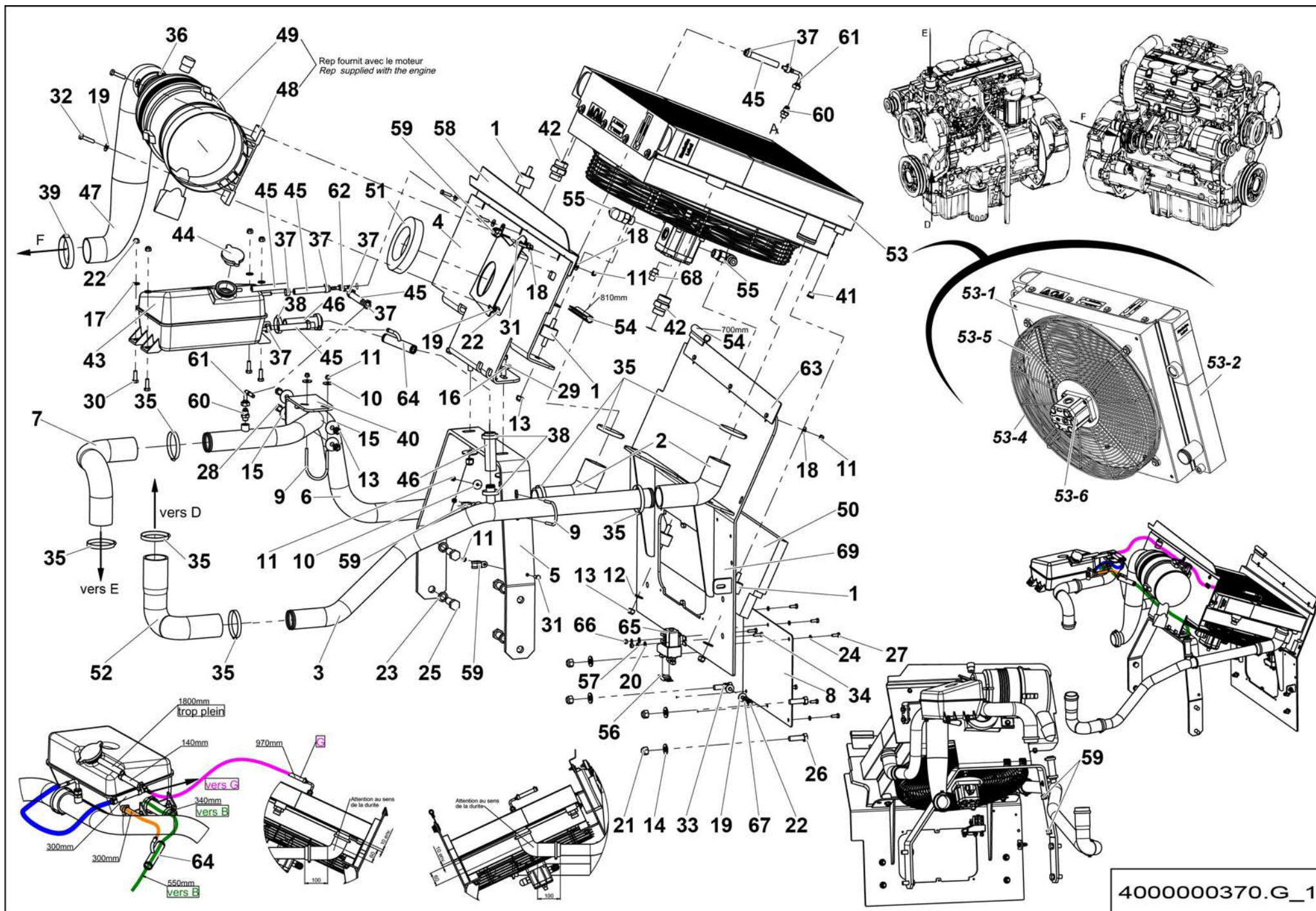


**▲ ENSEMBLE RADIATEUR
RADIATOR UNIT**

70KW TIER 3

**◀ C1-620
1/3 ▶**

Rep.	Désignation	Designation	Specification	Qty	Code	Up to / jusqu'à
1	SILENTBLOC	SILENTBLOC	Ø 40 X 28 +2 M10 X 25	4	2421902560	
2	DURITE	HOSE		2	194P266710	
3	TUYAU RIGIDE	RIGID PIPE	OPTION CLIM	1	4000014770	
4	SUPPORT RADIATEUR	RADIATOR SUPPORT		1	107P318560	
5	SUPPORT RADIATEUR	RADIATOR SUPPORT		1	107P315750	
6	TUYAU RIGIDE	RIGID PIPE		1	4000013850	
7	DURITE	HOSE		1	107P316050	
8	TÔLE DE FERMETURE	CLOSING PLATE		1	107P318240	
9	COLLIER DE FIXATION	FIXING COLLAR		2	194P267360	
10	RONDELLE PLATE	ROUND HOLE WASHER	6.4 - 24 - 1.2 - CL.8.8	4	2351124050	
11	ÉCROU AUTOFREINÉ	SELF-LOCKED NUT	M6 CL. 8	11	2349221490	
12	RONDELLE PLATE	ROUND HOLE WASHER	10.5 - 27 - 2 - CL.8.8	2	2351113090	
13	ÉCROU AUTOFREINÉ	SELF-LOCKED NUT	M10 CL. 8	6	2349221510	
14	RONDELLE PLATE	ROUND HOLE WASHER	13 - 27 - 2.5 - CL.8.8	4	2351112110	
15	RONDELLE PLATE	ROUND HOLE WASHER	10.5 - 36 - 2 - CL.8.8	4	2351124090	
16	RONDELLE PLATE	ROUND HOLE WASHER	13 - 40 - 2.5 - CL.8.8	4	2351124110	
17	RONDELLE PLATE	ROUND HOLE WASHER	8.4 - 18 - 1.5 - CL.8.8	4	2351112070	
18	RONDELLE PLATE	ROUND HOLE WASHER	6.4 - 18 - 1.2 - CL.8.8	9	2351123050	
19	RONDELLE PLATE	ROUND HOLE WASHER	8.4 - 22 - 1.5 - CL.8.8	6	2351113070	
20	RONDELLE PLATE	ROUND HOLE WASHER	6.4 - 14 - 1.2 - CL.8.8	2	2351112050	
21	ÉCROU AUTOFREINÉ	SELF-LOCKED NUT	M12 CL. 8	6	2349221520	
22	ÉCROU AUTOFREINÉ	SELF-LOCKED NUT	M8 CL. 8	7	2349221500	
23	RONDELLE ÉLASTIQUE	SPRING WASHER	W 16	4	2351201120	
24	RONDELLE ÉLASTIQUE	SPRING WASHER	W 6	6	2351201050	
25	VIS H	CAP SCREW	M16X40-38 CL.8.8	4	2331232230	
26	VIS H	CAP SCREW	M12X40-30 CL.8.8	4	2301231940	

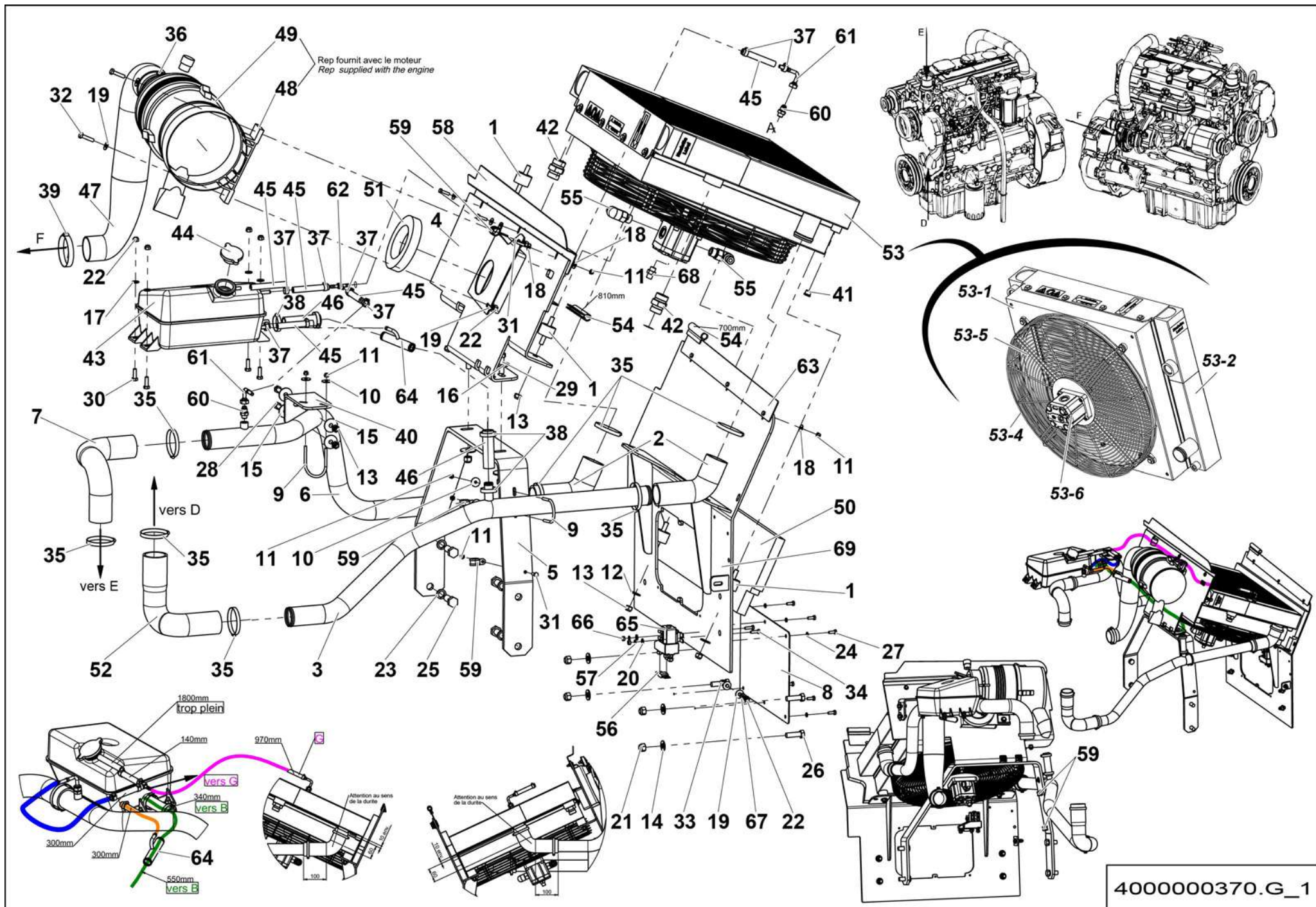


**▲ ENSEMBLE RADIATEUR
RADIATOR UNIT**

70KW TIER 3

**◀ C1-620
2/3 ▶**

Rep.	Désignation	Designation	Specification	Qty	Code	Up to / jusqu'à
27	VIS H	CAP SCREW	M6X16-16 CL.8.8	6	2331231310	
28	VIS H	CAP SCREW	M10X30-26 CL.8.8	2	2301231760	
29	VIS H	CAP SCREW	M12X45-30 CL.8.8	2	2301231950	
30	VIS H	CAP SCREW	M8X25-25 CL.8.8	4	2331231430	
31	VIS H	CAP SCREW	M6X25-18 CL.8.8	4	2301231420	
32	VIS H	CAP SCREW	M8X35-22 CL.8.8	2	2301231660	
33	VIS H	CAP SCREW	M8X35-35 CL.8.8	1	2331235460	
34	VIS H	CAP SCREW	M6X20-20 CL.8.8	2	2331231330	
35	COLLIER À VIS	SCREW COLLAR	Ø50-70 X 9 ZB W1	8	2700300620	
36	COLLIER À VIS	SCREW COLLAR	Ø80-100 X 12 ZB W1	1	2700300430	
37	COLLIER À VIS	SCREW COLLAR	Ø10-16 X 9 ZB W1	8	2700300600	
38	COLLIER À VIS	SCREW COLLAR	Ø25-40 X 9 ZB W1	4	2700300610	
39	COLLIER À VIS	SCREW COLLAR	Ø62-82 X 14 ZB	1	2700300300	
40	SUPPORT TUBE	TUBE SUPPORT		1	107P316320	
41	BOUCHON OPERCULE	SAFETY SEAL PLUG	9-16 UNF 6PANS	1	2501000850	
42	UNION MÂLE	MALE UNION	1'5/16-12 UNF /1'3/16	2	2369111930	
43	VASE EXPANSION	EXPANSION CHAMBER		1	194P264650	
44	BOUCHON EXPANSION	EXPANSION PLUG		1	2326009040	
45	DURITE	HOSE	Ø 7,9 / Ø 15_SP_	3.51 M	194P276210	
46	DURITE	HOSE	Ø 22	0.89 M	194P276610	
47	DURITE	HOSE		1	107P317030	
48	COLLIER FILTRE À AIR	AIR FILTER COLLAR		1	107P317000	
49	FILTRE À AIR	AIR FILTER		1	2324005800	
50	MOUSSE ISOLATION	INSULATING FOAM		1	107P318520	
51	JOINT MOUSSE	FOAM SEAL		1	107P318580	
52	DURITE	HOSE		1	4000006960	

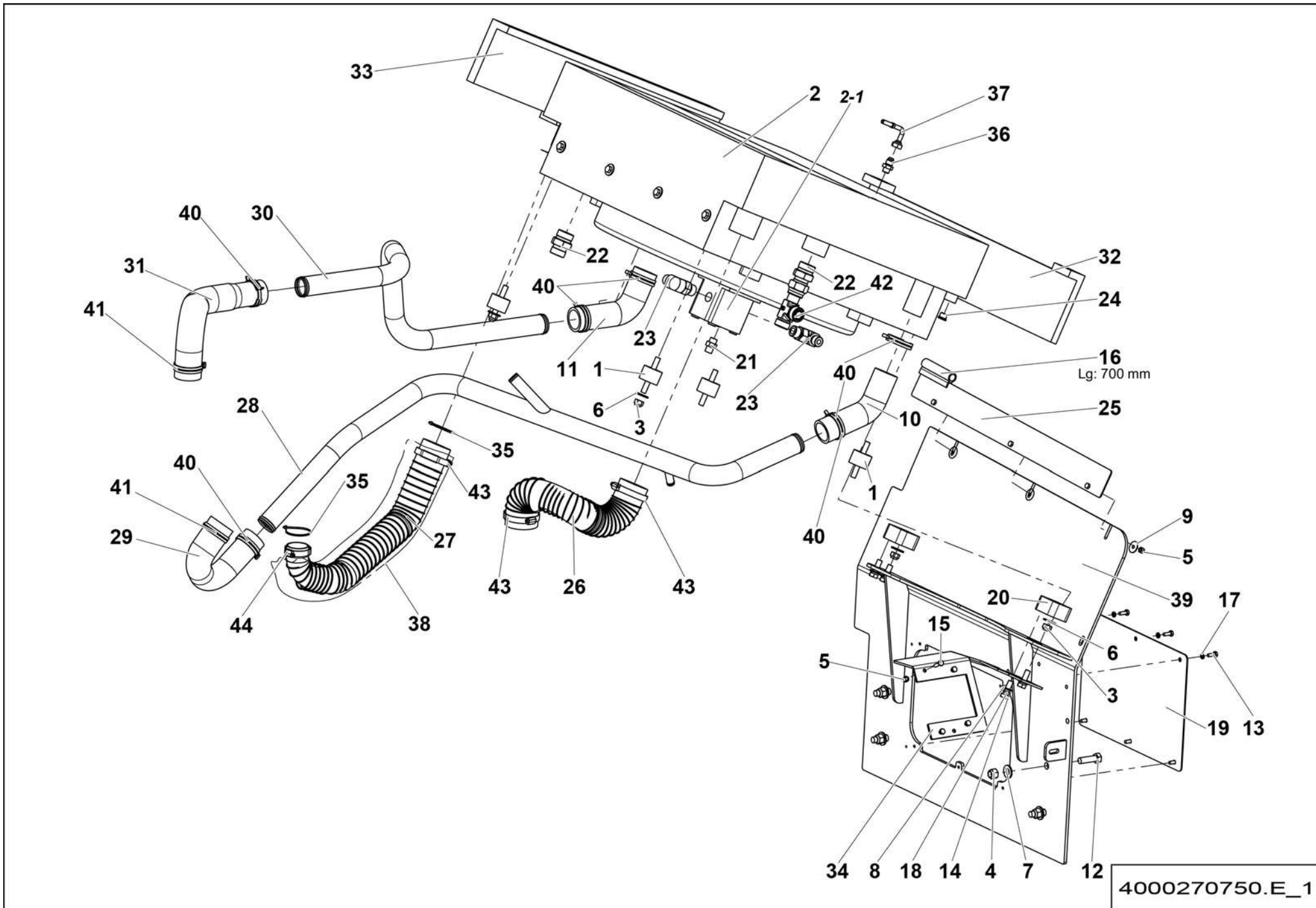


**▲ ENSEMBLE RADIATEUR
RADIATOR UNIT**

70KW TIER 3

**◀ C1-620
3/3 ▶**

Rep.	Désignation	Designation	Specification	Qty	Code	Up to / jusqu'à
53	RADIATEUR	RADIATOR	CDC020516	1	107P321730	
53-1	PROTECTION	PROTECTION		1	2326015510	
53-2	REFROIDISSEUR D'HUILE/EAU	OIL/WATER COOLER		1	2326015520	
53-4	GRILLE DE PROTECTION	PROTECTIVE GRID		1	2326015320	
53-5	VENTILATEUR	FAN	8 PALES / FANS	1	4000017550	
53-6	MOTEUR HYDRAULIQUE	HYDRAULIC MOTOR	10 CC	1	2326015350	
54	GALON FEUTRÉ	FELT BRAID		1.51 M	2399003450	
55	COUDE MÂLE	MALE EVEN BEND	7/8-14UNF/13/16 90°	2	2369112560	
56	FUSIBLE	FUSE	200A	1	2901000310	
57	RONDELLE DENT EXTÉRIEUR	OVERLAP TOOTH WASHER	6.4 - 11 - 1.1 - CL.8.8	2	2351301070	
58	TÔLE DE SEPARATION	SEPARATION SHEET		1	107P323580	
59	COLLIER DE SERRAGE	CLAMP - HANGERS	Ø 18 X 15	3	2389001560	
60	UNION MÂLE	MALE UNION	BSPP 1/4 - JIC 9/16 - 18 JIC	2	2369117100	
61	EMBOUT FLEX JIC	FLEX. END JIC	5/16" JIC 37° 9/16-18 F90	2	2501003690	
62	TÉ ÉGAL	EQUAL T-PIECE		1	2505005950	
63	TÔLE DE SEPARATION	SEPARATION SHEET		1	107P354060	
64	TUYAU RIGIDE	RIGID PIPE		1	4000020670	
65	CONTACTEUR DE PUISSANCE	POWER SWITCH		1	2901010640	
66	ÉCROU H	HEX NUT	M6 CL. 8	2	2341221050	
67	ÉCROU H	HEX NUT	M8 CL. 8	1	2341221070	
68	UNION MÂLE	MALE UNION	9/16-18 UNF 9/16-18 1/4	1	2501000020	
69	CAPOT TÔLE LATÉRALE	SIDE SHEET METAL COVER		1	4000389390	

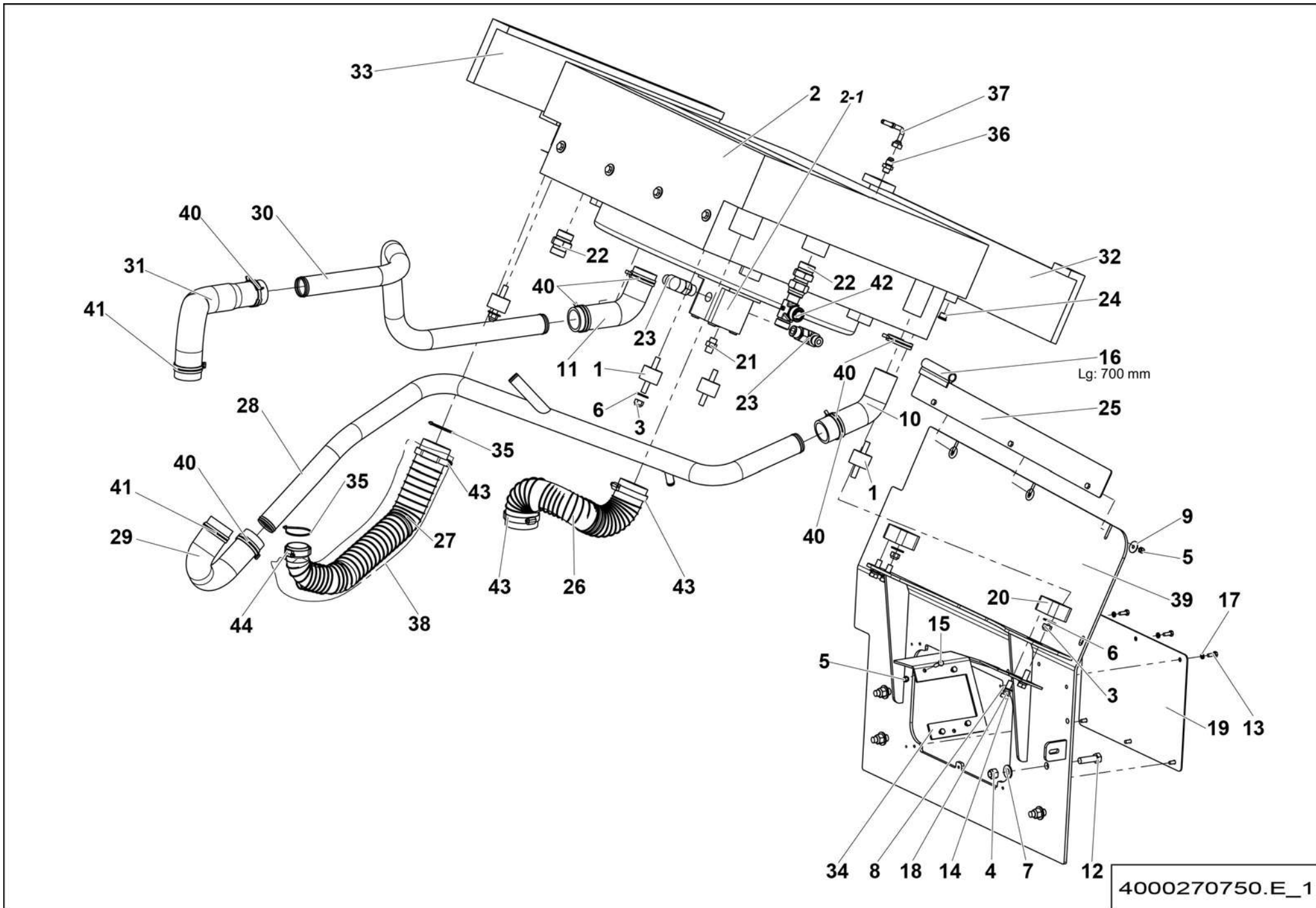


▲ **ENSEMBLE RADIATEUR**
RADIATOR UNIT

55 KW TIER 4F HTL3614_HTL3617
HTL8045_HTL8055

◀ C2-620A/B ▶
1/2

Rep.	Désignation	Designation	Specification	Qty	Code	Up to / jusqu'à
1	SILENTBLOC	SILENTBLOC	Ø 40 X 28 +2 M10 X 25	4	2421902560	
2	RADIATEUR HUILE / EAU / AIR	OIL / WATER / AIR RADIATOR	55KW	1	4000311070	
2-1	MOTEUR HYDRAULIQUE À ENGRENAGES	GEAR HYDRAULIC MOTOR		1	4000467040	
3	ÉCROU AUTOFREINÉ	SELF-LOCKED NUT	M10 CL. 8	4	2349221510	
4	ÉCROU AUTOFREINÉ	SELF-LOCKED NUT	M12 CL. 8	4	2349221520	
5	ÉCROU AUTOFREINÉ	SELF-LOCKED NUT	M6 CL. 8	7	2349221490	
6	RONDELLE PLATE	ROUND HOLE WASHER	10.5 - 27 - 2 - CL.8.8	4	2351113090	
7	RONDELLE PLATE	ROUND HOLE WASHER	13 - 27 - 2.5 - CL.8.8	4	2351112110	
8	RONDELLE PLATE	ROUND HOLE WASHER	10.5 - 22 - 2 - CL.8.8	4	2351112090	
9	RONDELLE PLATE	ROUND HOLE WASHER	6.4 - 24 - 1.2 - CL.8.8	3	2351124050	
10	DURITE RADIATEUR	RADIATOR HOSE		1	4000271000	
11	DURITE	HOSE		1	107P348410	
12	VIS H	CAP SCREW	M12X40-30 CL.8.8	4	2301231940	
13	VIS H	CAP SCREW	M6X16-16 CL.8.8	6	2331231310	
14	VIS H	CAP SCREW	M10X30-30 CL.8.8	4	2331231540	
15	VIS H	CAP SCREW	M6X20-20 CL.8.8	4	2331231330	
16	GALON FEUTRÉ	FELT BRAID		0.70 M	2399003450	
17	RONDELLE ÉLASTIQUE	SPRING WASHER	W 6	6	2351201050	
18	RONDELLE ÉLASTIQUE	SPRING WASHER	W 10	4	2351201090	
19	TÔLE DE FERMETURE	CLOSING SHEET		1	107P318240	
20	ENTRETOISE	SPACER		2	194P352730	
21	UNION MÂLE	MALE UNION	9/16-18 UNF 9/16-18 1/4	1	2501000020	
22	UNION MÂLE	MALE UNION	1'5/16-12 UNF /1'3/16	2	2369111930	
23	COUDE MÂLE	MALE EVEN BEND	7/8-14UNF/13/16 90°	2	2369112560	
24	BOUCHON OPERCULE	SAFETY SEAL PLUG	9-16 UNF 6PANS	1	2501000850	
25	TÔLE PROTECT RADIATEUR	RADIATOR PROTECTION SHEET		1	107P354060	

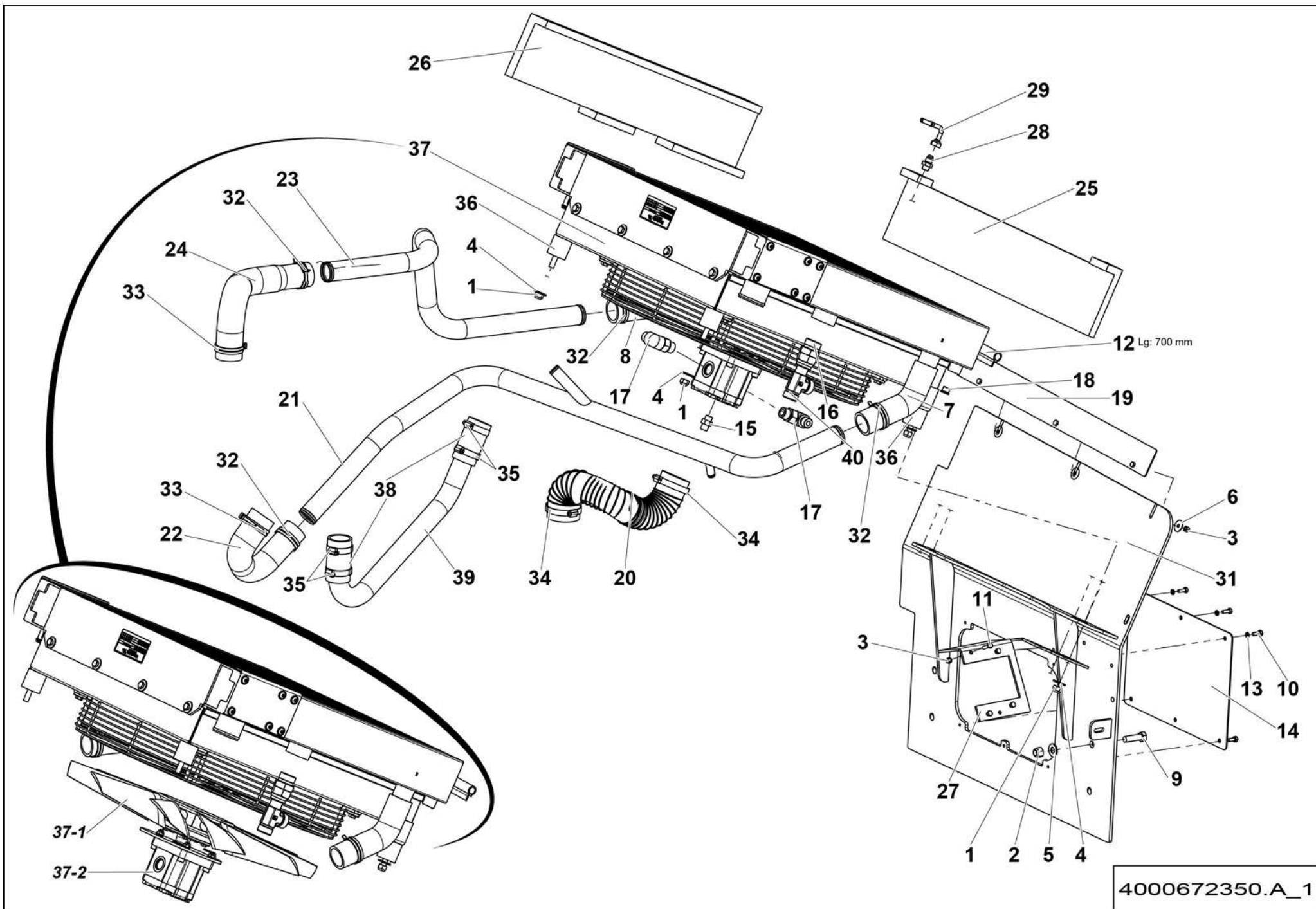


**▲ ENSEMBLE RADIATEUR
RADIATOR UNIT**

**55 KW TIER 4F HTL3614_HTL3617
HTL8045_HTL8055**

**◀ C2-620A/B ▶
2/2**

Rep.	Désignation	Designation	Specification	Qty	Code	Up to / jusqu'à
26	DURITE RADIATEUR	RADIATOR HOSE		1	4000271310	
27	DURITE RADIATEUR	RADIATOR HOSE		1	4000349370	
28	TUYAU RIGIDE	RIGID PIPE		1	4000275770	
29	DURITE RADIATEUR	RADIATOR HOSE		1	4000275760	
30	TUYAU RIGIDE	RIGID PIPE		1	4000275960	
31	DURITE	HOSE		1	4000275980	
32	ISOLANT PHONIQUE	PHONIC INSULATOR		1	4000312910	
33	ISOLANT PHONIQUE	PHONIC INSULATOR		1	4000312900	
34	TÔLE SUPPORT	SHEET METAL SUPPORT		1	4000327090	
35	COLLIER	COLLAR	2.6X200 NORME MIL	2	2389002810	
36	UNION MÂLE	MALE UNION	BSPP 1/4 - JIC 9/16 - 18 JIC	1	2369117100	
37	EMBOUT FLEX JIC	JIC FLEX FITTING	5/16" JIC 37° 9/16-18 F90	1	2501003690	
38	GAINÉ	CABLE HOSE	LG: 0.47M	1	2420703890	
39	CAPOT TÔLE LATÉRALE	SIDE SHEET METAL COVER		1	4000389390	
40	COLLIER DE SERRAGE	CLAMP - HANGERS	CTC 12-51	6	4000085930	
41	COLLIER DE SERRAGE	CLAMP - HANGERS	CTC 12-55	2	4000085940	
42	TÉ TOURNANT RENVERSÉ	ROTATING CROSSTAIL	1 3/16-12UNF1 3/16-12UNF	1	2501000430	
43	COLLIER DE SERRAGE	CLAMP - HANGERS	60-80 X12	3	4000672460	
44	COLLIER DE SERRAGE	CLAMP - HANGERS	40-60 X12	1	4000672450	

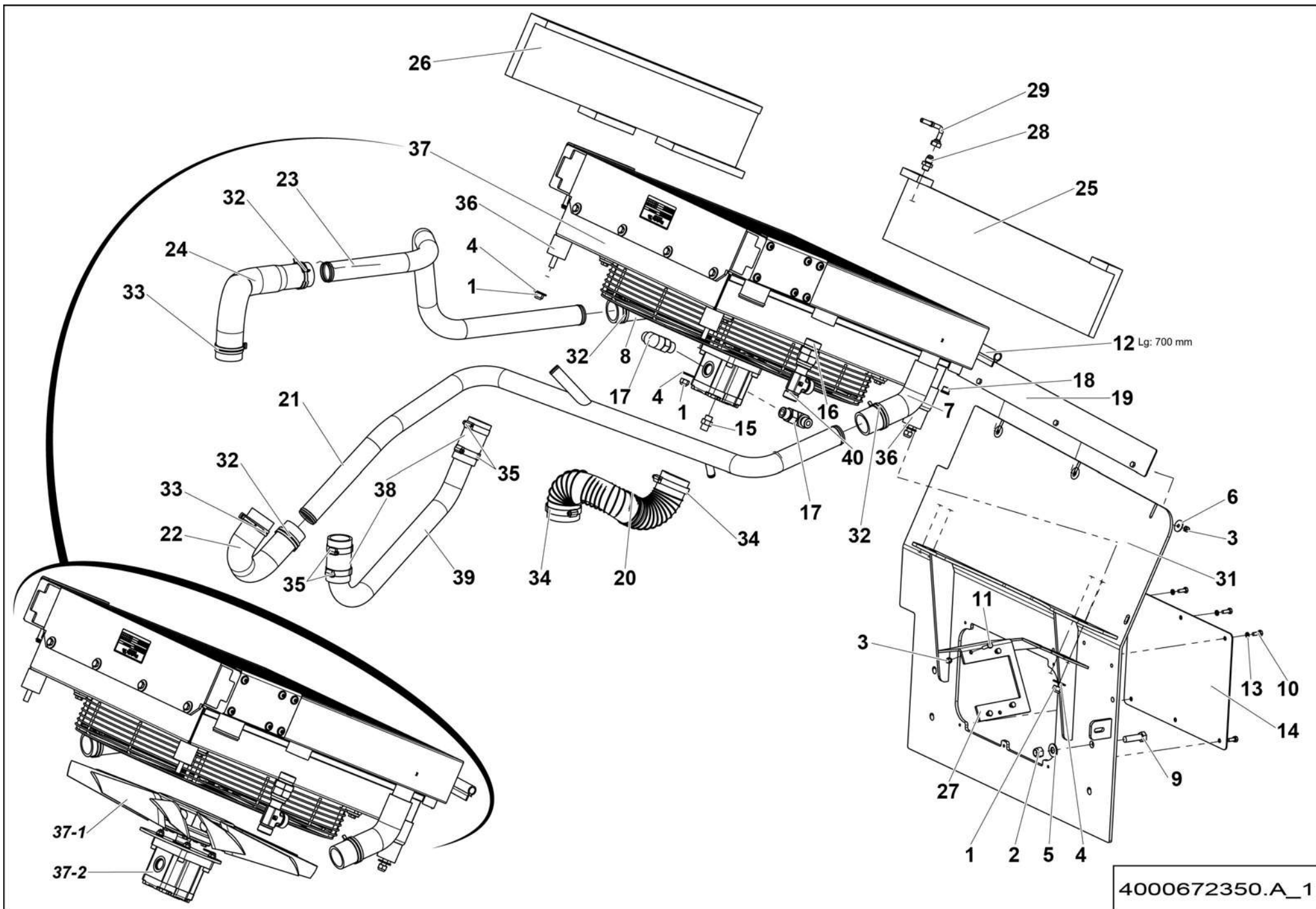


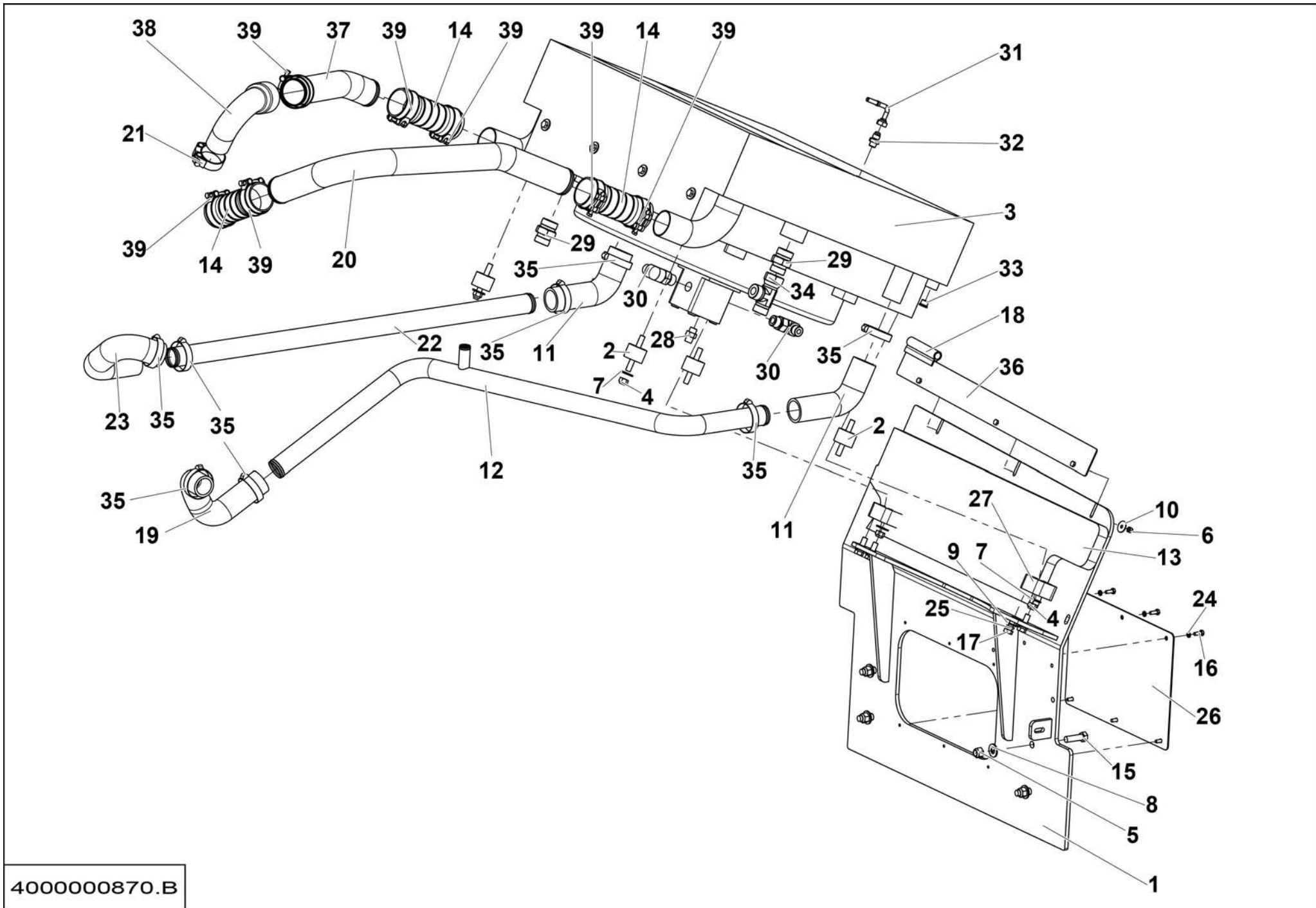
**▲ ENSEMBLE RADIATEUR
RADIATOR UNIT**

**55 KW TIER 4F HTL4014_HTL4017
HTL9045_HTL9055**

**◀ C2-620C/D ▶
1/2**

Rep.	Désignation	Designation	Specification	Qty	Code	Up to / jusqu'à
1	ÉCROU AUTOFREINÉ	SELF-LOCKED NUT	M10 CL. 8	5	2349221510	
2	ÉCROU AUTOFREINÉ	SELF-LOCKED NUT	M12 CL. 8	4	2349221520	
3	ÉCROU AUTOFREINÉ	SELF-LOCKED NUT	M6 CL. 8	7	2349221490	
4	RONDELLE PLATE	ROUND HOLE WASHER	10.5 - 27 - 2 - CL.8.8	5	2351113090	
5	RONDELLE PLATE	ROUND HOLE WASHER	13 - 27 - 2.5 - CL.8.8	4	2351112110	
6	RONDELLE PLATE	ROUND HOLE WASHER	6.4 - 24 - 1.2 - CL.8.8	3	2351124050	
7	DURITE RADIATEUR	RADIATOR HOSE		1	4000271000	
8	DURITE RADIATEUR	RADIATOR HOSE		1	107P348410	
9	VIS H	CAP SCREW	M12X40-30 CL.8.8	4	2301231940	
10	VIS H	CAP SCREW	M6X16-16 CL.8.8	6	2331231310	
11	VIS H	CAP SCREW	M6X20-20 CL.8.8	4	2331231330	
12	GALON FEUTRÉ	FELT BRAID		0.7 M	2399003450	
13	RONDELLE ÉLASTIQUE	SPRING WASHER	W 6	6	2351201050	
14	TÔLE DE FERMETURE	CLOSING PLATE		1	107P318240	
15	UNION MÂLE	MALE UNION	9/16-18 UNF 9/16-18 1/4	1	2501000020	
16	UNION MÂLE	MALE UNION	1'5/16-12 UNF /1'3/16	2	2369111930	
17	COUDE MÂLE	MALE EVEN BEND	7/8-14UNF/13/16 90°	2	2369112560	
18	BOUCHON OPERCULE	SAFETY SEAL PLUG	9-16 UNF 6PANS	1	2501000850	
19	TÔLE DE SEPARATION	SEPARATION SHEET		1	107P354060	
20	DURITE RADIATEUR	RADIATOR HOSE		1	4000271310	
21	TUYAU RIGIDE	RIGID PIPE		1	4000275770	
22	DURITE RADIATEUR	RADIATOR HOSE		1	4000275760	
23	TUYAU RIGIDE	RIGID PIPE		1	4000275960	
24	DURITE	HOSE		1	4000275980	
25	ISOLANT PHONIQUE	PHONIC INSULATOR		1	4000312910	
26	ISOLANT PHONIQUE	PHONIC INSULATOR		1	4000312900	





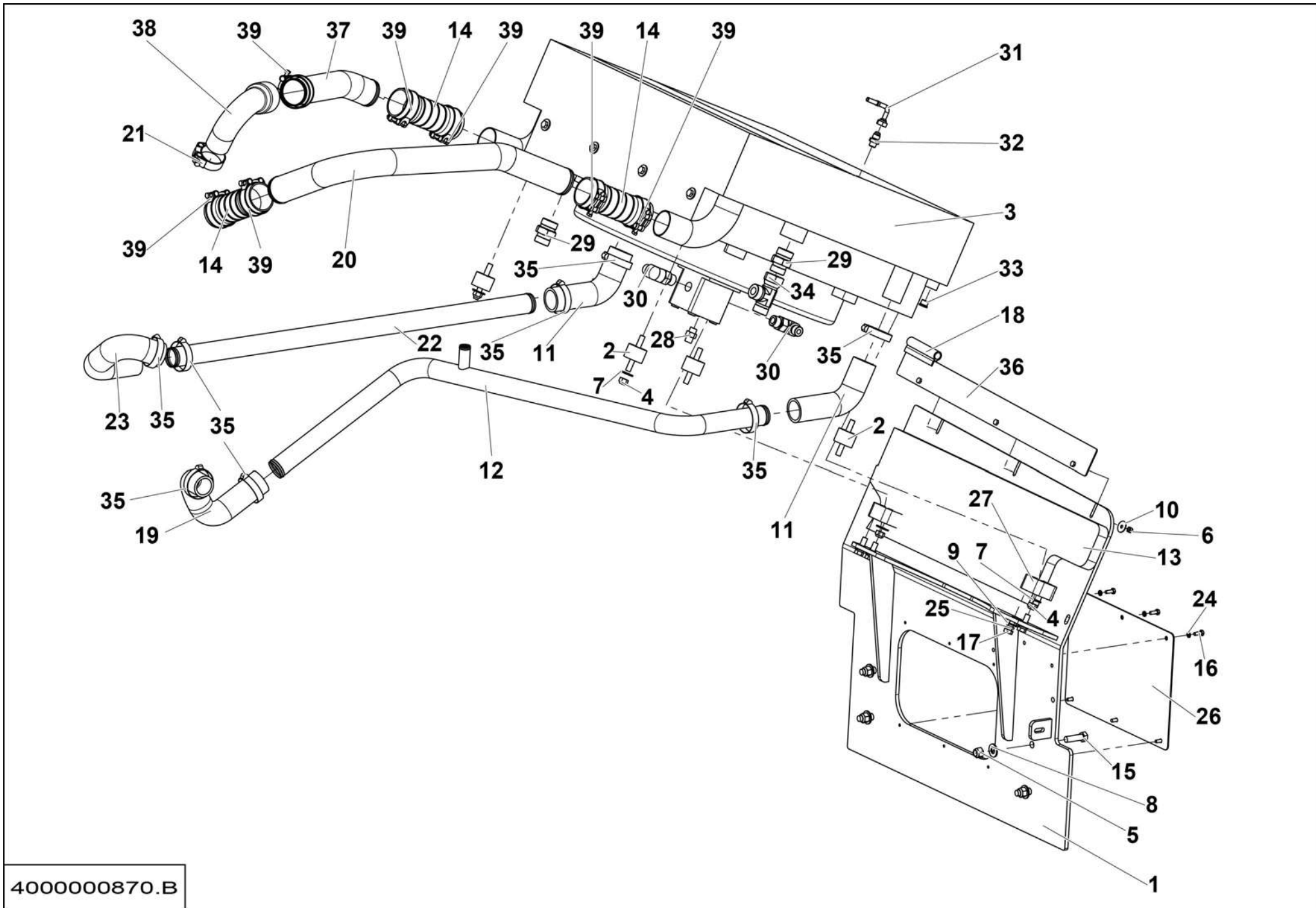
4000000870.B

**▲ ENSEMBLE RADIATEUR
RADIATOR UNIT**

TIER 4I 86KW

**◀ C2-621
1/2 ▶**

Rep.	Désignation	Designation	Specification	Qty	Code	Up to / jusqu'à
1	CAPOT LATÉRALE	SIDE COVER		1	194P340720	
2	SILENTBLOC	SILENTBLOC	Ø 40 X 28 +2 M10 X 25	4	2421902560	
3	RADIATEUR	RADIATOR	86KW	1	107P349460	
4	ÉCROU AUTOFREINÉ	SELF-LOCKED NUT	M10 CL. 8	4	2349221510	
5	ÉCROU AUTOFREINÉ	SELF-LOCKED NUT	M12 CL. 8	4	2349221520	
6	ÉCROU AUTOFREINÉ	SELF-LOCKED NUT	M6 CL. 8	3	2349221490	
7	RONDELLE PLATE	ROUND HOLE WASHER	10.5 - 27 - 2 - CL.8.8	4	2351113090	
8	RONDELLE PLATE	ROUND HOLE WASHER	13 - 27 - 2.5 - CL.8.8	4	2351112110	
9	RONDELLE PLATE	ROUND HOLE WASHER	10.5 - 22 - 2 - CL.8.8	4	2351112090	
10	RONDELLE PLATE	ROUND HOLE WASHER	6.4 - 24 - 1.2 - CL.8.8	3	2351124050	
11	DURITE	HOSE		2	107P348410	
12	TUYAU DE LIAISON	LINK PIPE		1	107P352800	
13	ISOLANT PHONIQUE	SOUND INSULATION		1	107P342470	
14	DURITE	HOSE	CDC020802 _ S021736	3	2326016610	
15	VIS H	CAP SCREW	M12X40-30 CL.8.8	4	2301231940	
16	VIS H	CAP SCREW	M6X16-16 CL.8.8	6	2331231310	
17	VIS H	CAP SCREW	M10X30-30 CL.8.8	4	2331231540	
18	GALON FEUTRÉ	FELT BRAID		0.70 M	2399003450	
19	DURITE	HOSE		1	107P341730	
20	TUYAU DE LIAISON	LINK PIPE		1	183P353500	
21	COLLIER DE SERRAGE	TIGHTENING COLLAR	48_51 ZB LG20 H M6	1	2326016170	
22	TUYAU DE LIAISON	LINK PIPE	40	1	107P343440	
23	DURITE	HOSE	RADIATEUR COUDE 180	1	107P343450	
24	RONDELLE ÉLASTIQUE	SPRING WASHER	W 6	6	2351201050	
25	RONDELLE ÉLASTIQUE	SPRING WASHER	W 10	4	2351201090	
26	TÔLE DE FERMETURE	CLOSING PLATE		1	107P318240	

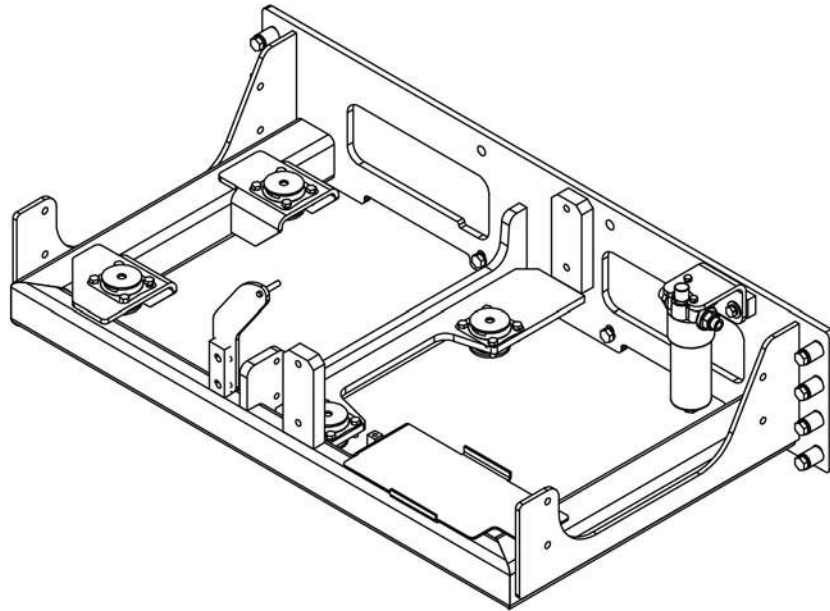


4000000870.B

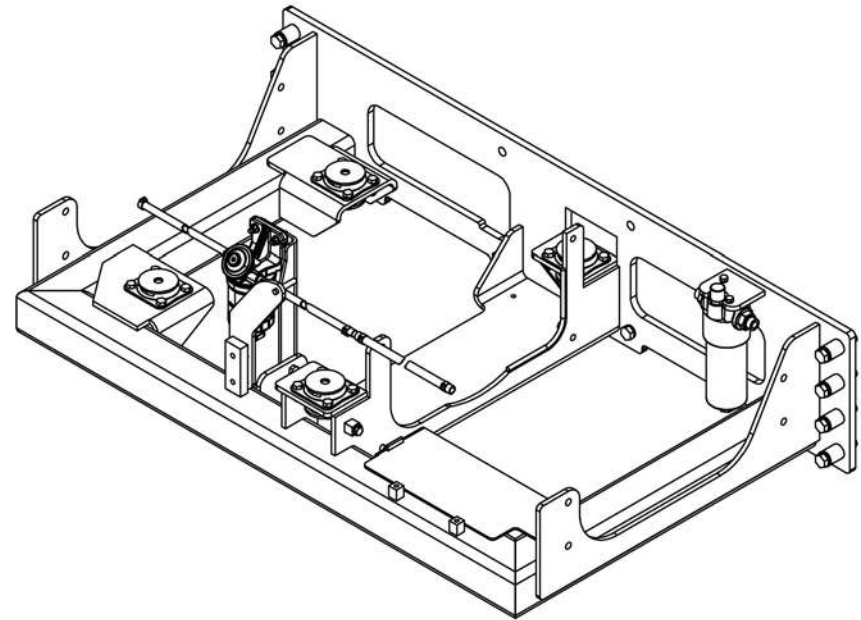
C1:TIER 3

C2: TIER 4

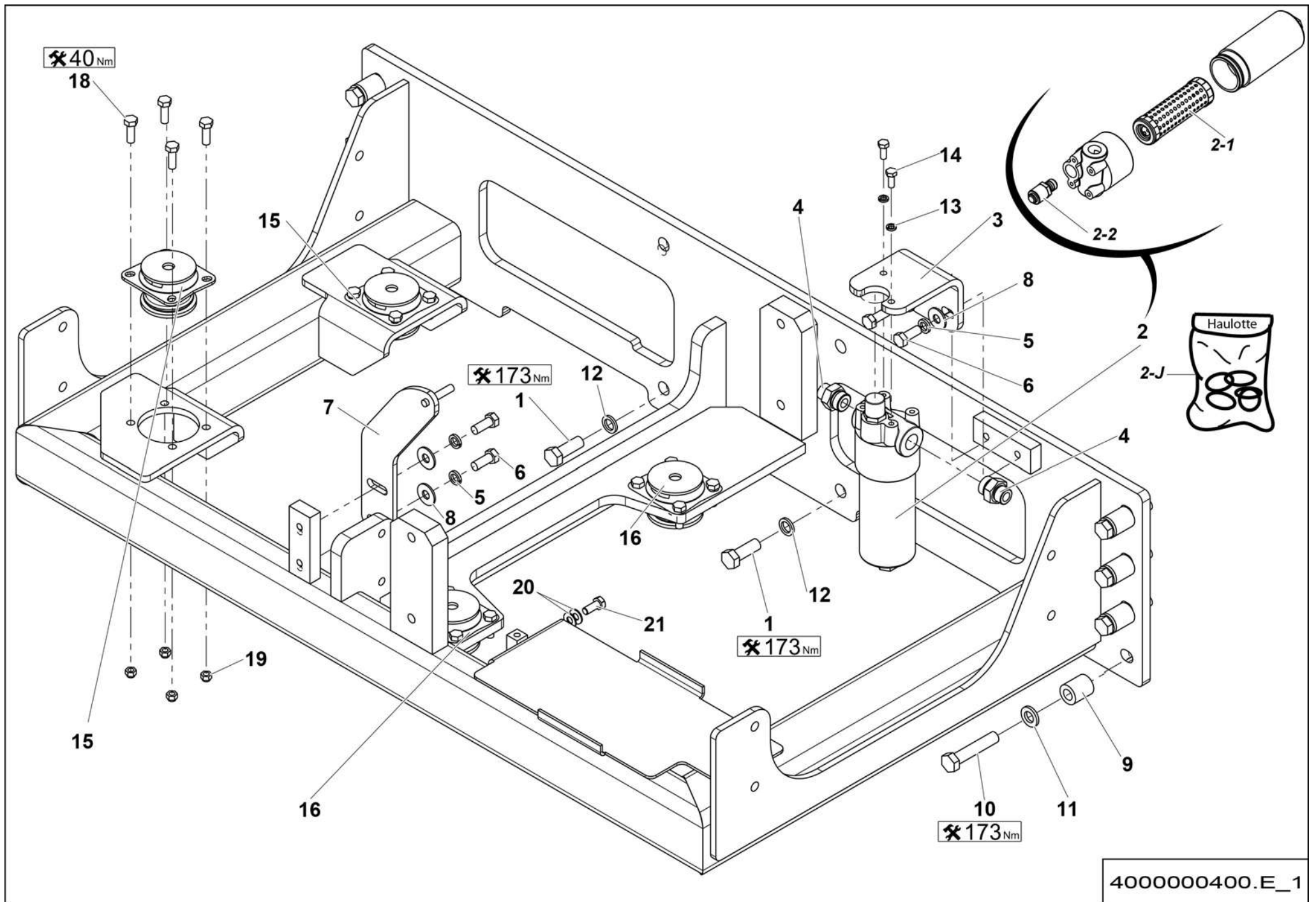
C1-690



C2-690



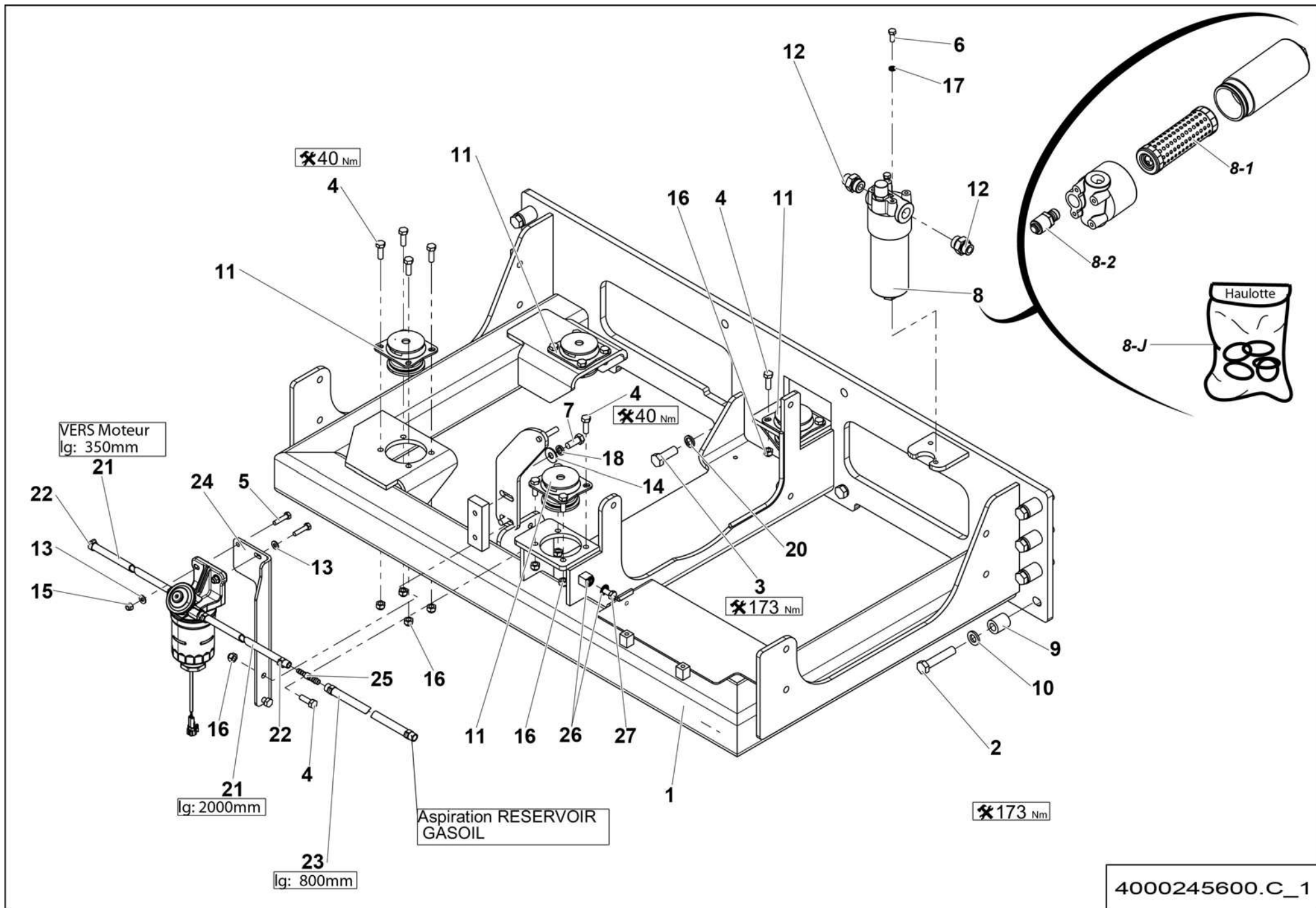
HTL 3614-3617-4014-4017_C-690.A



▲ **ENSEMBLE SUPPORT MOTEUR THERMIQUE** **TIER 3**
THERMAL ENGINE SUPPORT ASSEMBLY

◀ **C1-690** ▶

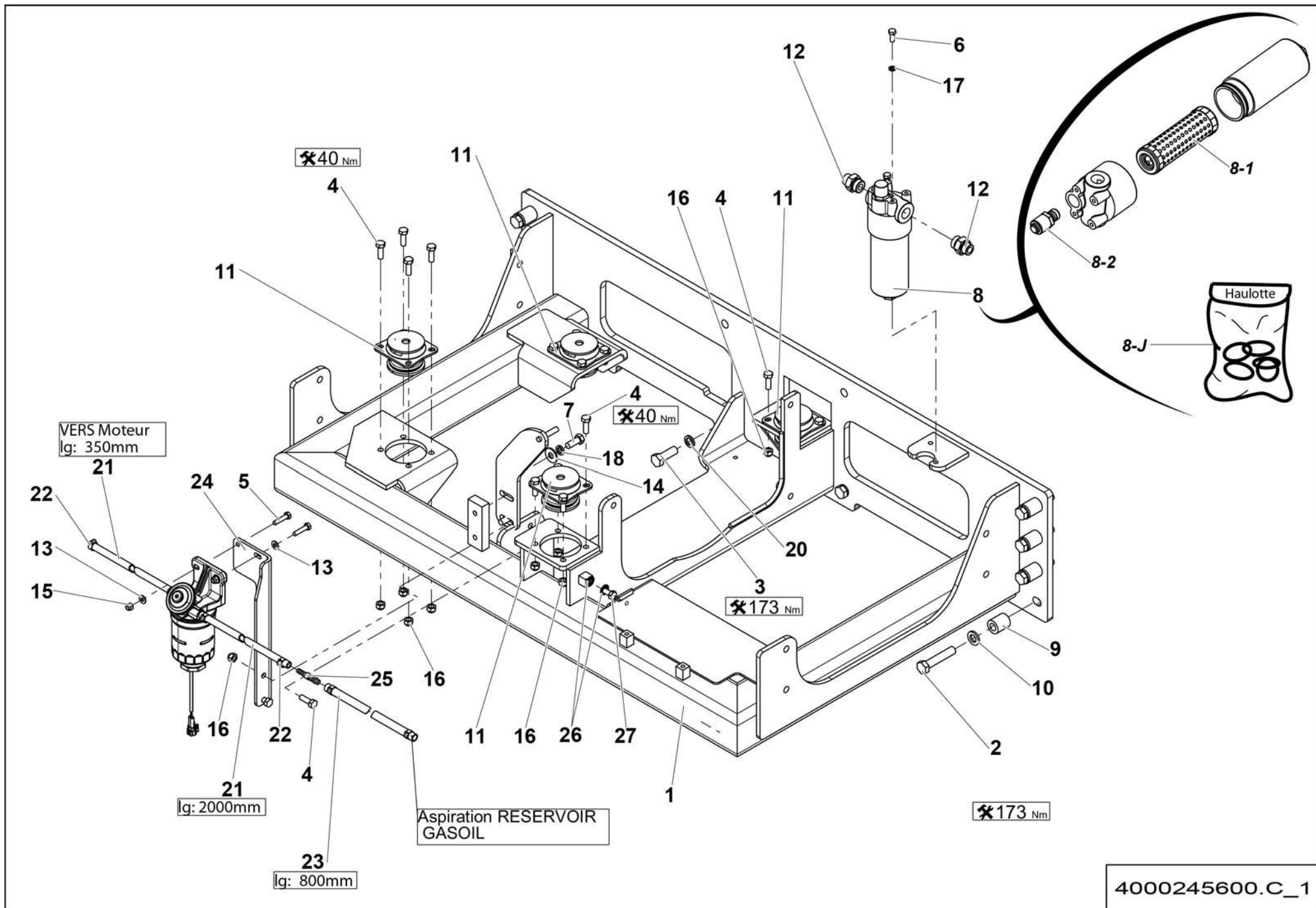
Rep.	Désignation	Designation	Specification	Qty	Code	Up to / jusqu'à
1	VIS H	CAP SCREW	M16X45-38 CL.8.8	2	2301235870	
2	FILTRE PRESSION	PRESSURE FILTER	S5520	1	2420602940	
2-1	<i>ELÉMENT FILTRANT</i>	<i>FILTER ELEMENT</i>		1	2427002910	
2-2	<i>INDICATEUR</i>	<i>INDICATOR</i>		1	2420901560	
2-J	<i>POCHETTE DE JOINTS</i>	<i>SEAL KIT</i>		1	2421101710	
3	SUPPORT FILTRE À HUILE	OIL FILTER SUPPORT		1	194P353420	
4	UNION MÂLE	MALE UNION	M22X1.5 DIN - 1"-14 ORFS ORFS	2	2501001910	
5	RONDELLE ÉLASTIQUE	SPRING WASHER	W 12	4	2351201100	
6	VIS H	CAP SCREW	M12X30-30 CL.8.8	4	2331231740	
7	CROCHET VERROU CAPOT	HOOD LATCH HOOK		1	107P318260	
8	RONDELLE PLATE	ROUND HOLE WASHER	13 - 32 - 2.5 - CL.8.8	4	2351113110	
9	ENTRETOISE	SPACER		8	107P319070	
10	VIS H	CAP SCREW	M16X80-38 CL.8.8	8	2301232430	
11	RONDELLE PLATE	ROUND HOLE WASHER	HV 16	8	2351902910	
12	RONDELLE	WASHER	NL 16 ZB	2	2700500050	
13	RONDELLE ÉLASTIQUE	SPRING WASHER	W 8	2	2351201070	
14	VIS H	CAP SCREW	M8X20-20 CL.8.8	2	2331231420	
15	AMORTISSEUR DE VIBRATION	VIBRATION DAMPER		2	2326015190	
16	AMORTISSEUR DE VIBRATION	VIBRATION DAMPER		2	4000042400	
17	BERCEAU MOTEUR	ENGINE TRAY WELDING		1	4000417680	
18	VIS H	CAP SCREW	M10X30-26 CL.10.9	16	2301241760	
19	ÉCROU AUTOFREINÉ	SELF-LOCKED NUT	M8 CL. 8	16	2349221500	
20	RONDELLE ÉLASTIQUE	SPRING WASHER	CS M 10 INOX	2	4000477360	
21	VIS H	CAP SCREW	M10X25-25 INOX	1	4000563840	

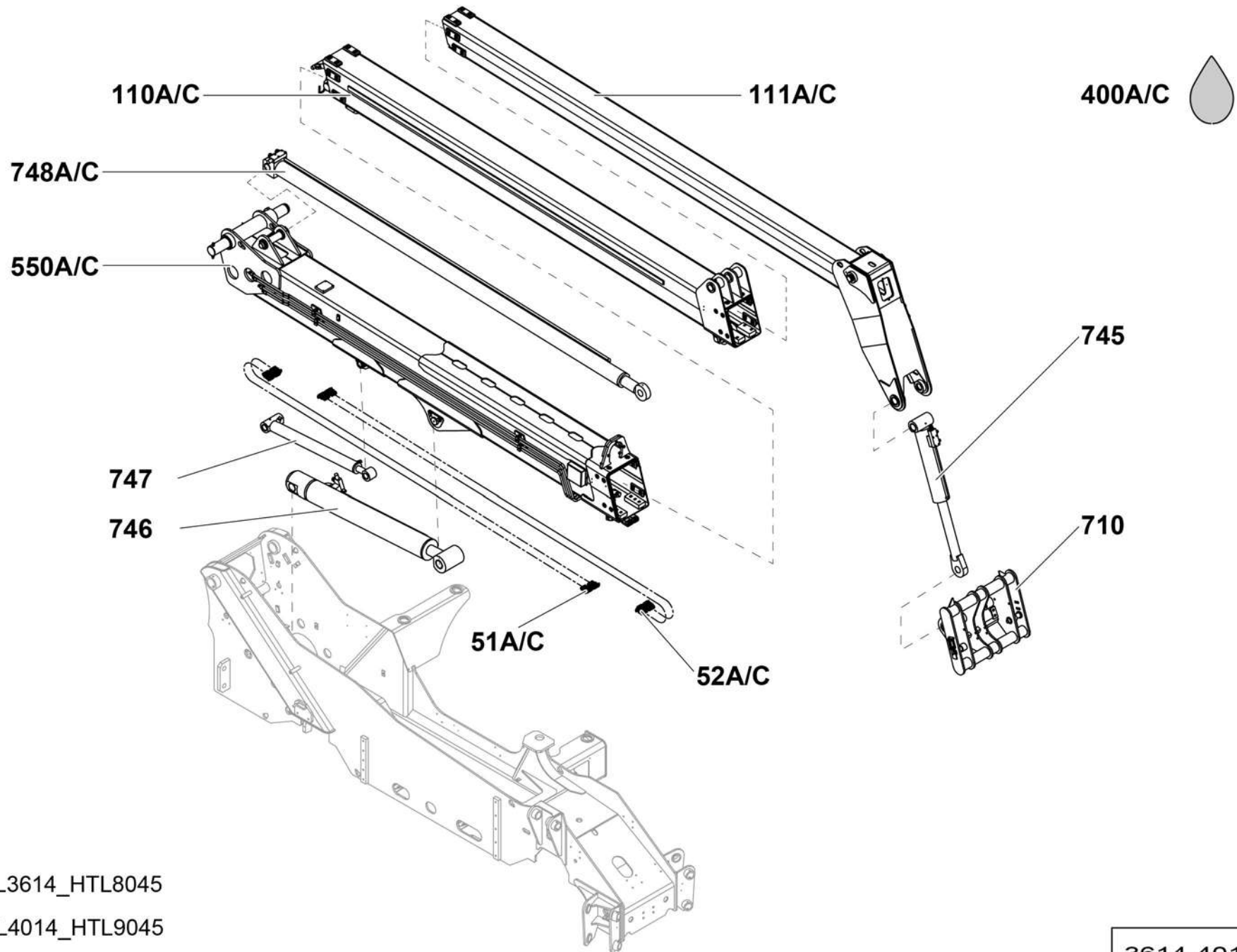


▲ **ENSEMBLE SUPPORT MOTEUR THERMIQUE** **TIER 4**
THERMAL ENGINE SUPPORT ASSEMBLY

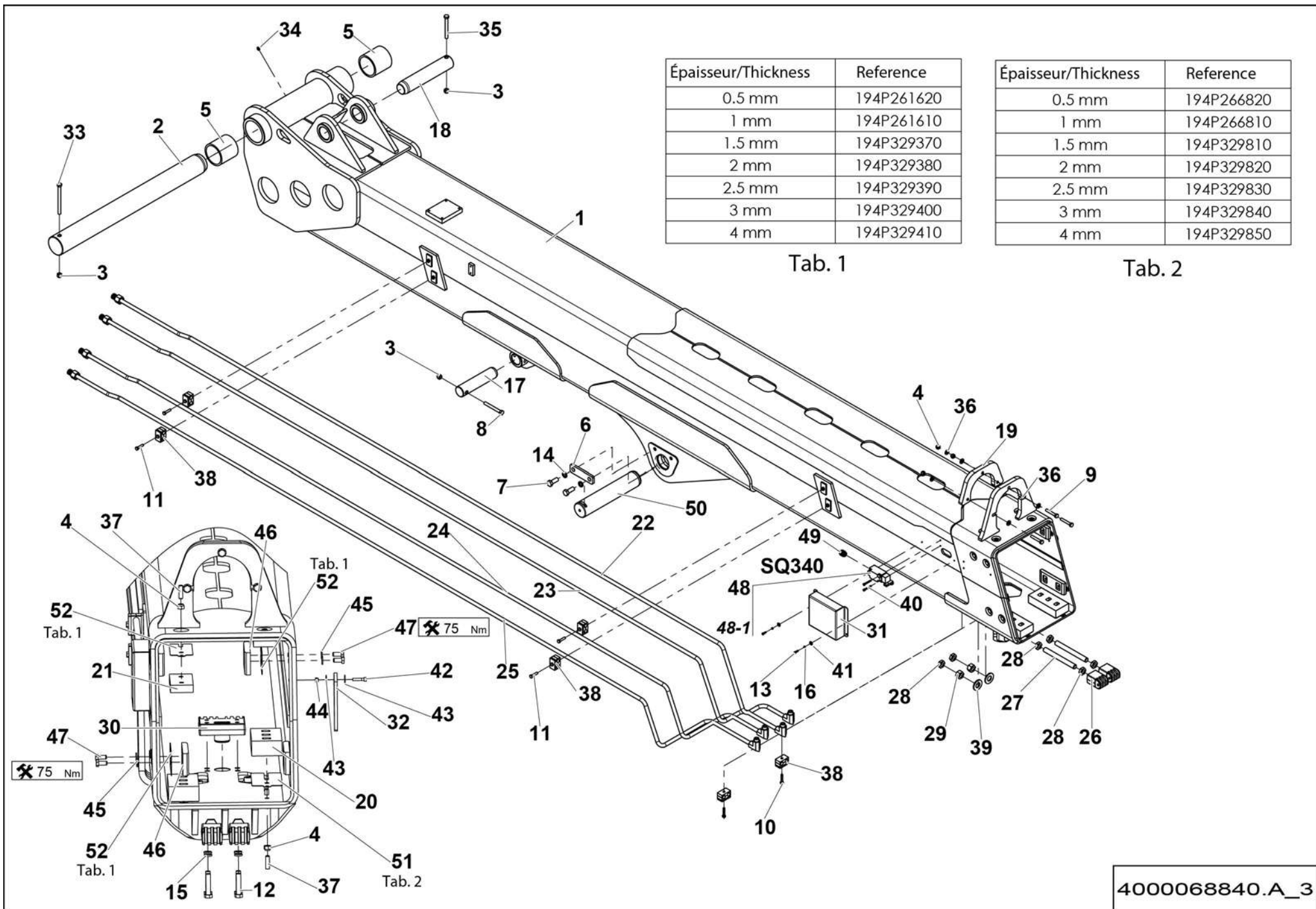
◀ **C2-690** ▶
1/2

Rep.	Désignation	Designation	Specification	Qty	Code	Up to / jusqu'à
1	BAC MOTEUR	MOTOR TANK		1	4000244830	
2	VIS H	CAP SCREW	M16X80-38 CL.8.8	8	2301232430	
3	VIS H	CAP SCREW	M16X45-38 CL.8.8	2	2301235870	
4	VIS H	CAP SCREW	M10X30-26 CL.8.8	18	2301231760	
5	VIS H	CAP SCREW	M8X35-22 CL.8.8	2	2301231660	
6	VIS H	CAP SCREW	M8X20-20 CL.8.8	2	2331231420	
7	VIS H	CAP SCREW	M12X30-30 CL.8.8	2	2331231740	
8	FILTRE PRESSION	PRESSURE FILTER	S5520	1	2420602940	
8-1	<i>ELÉMENT FILTRANT</i>	<i>FILTER ELEMENT</i>		1	2427002910	
8-2	<i>INDICATEUR</i>	<i>INDICATOR</i>		1	2420901560	
8-J	<i>POCHETTE DE JOINTS</i>	<i>SEAL KIT</i>		1	2421101710	
9	ENTRETOISE	SPACER		8	107P319070	
10	RONDELLE PLATE	ROUND HOLE WASHER	HV 16	8	2351902910	
11	SILENTBLOC	SILENTBLOC		4	2326015190	
12	UNION MÂLE	MALE UNION	M22X1.5 DIN - 1"-14 ORFS ORFS	2	2501001910	
13	RONDELLE PLATE	ROUND HOLE WASHER	8.4 - 18 - 1.5 - CL.8.8	3	2351112070	
14	RONDELLE PLATE	ROUND HOLE WASHER	13 - 32 - 2.5 - CL.8.8	2	2351113110	
15	ÉCROU AUTOFREINÉ	SELF-LOCKED NUT	M8 CL. 8	2	2349221500	
16	ÉCROU AUTOFREINÉ	SELF-LOCKED NUT	M10 CL. 8	18	2349221510	
17	RONDELLE ÉLASTIQUE	SPRING WASHER	W 8	2	2351201070	
18	RONDELLE ÉLASTIQUE	SPRING WASHER	W 12	2	2351201100	
19	CROCHET VERROU CAPOT	HOOD LATCH HOOK		1	107P318260	
20	RONDELLE PLATE	ROUND HOLE WASHER	NL 16	2	2700500050	
21	DURITE GASOIL	DIESEL HOSE	Ø INT 10	2.35 M	2411902180	
22	COLLIER DE SERRAGE	TIGHTENING COLLAR	Ø10-16 X 9 ZB W1	6	2700300600	
23	DURITE GASOIL	DIESEL HOSE	Ø INT 12	0.8 M	4000105020	





3614-4014-4_1



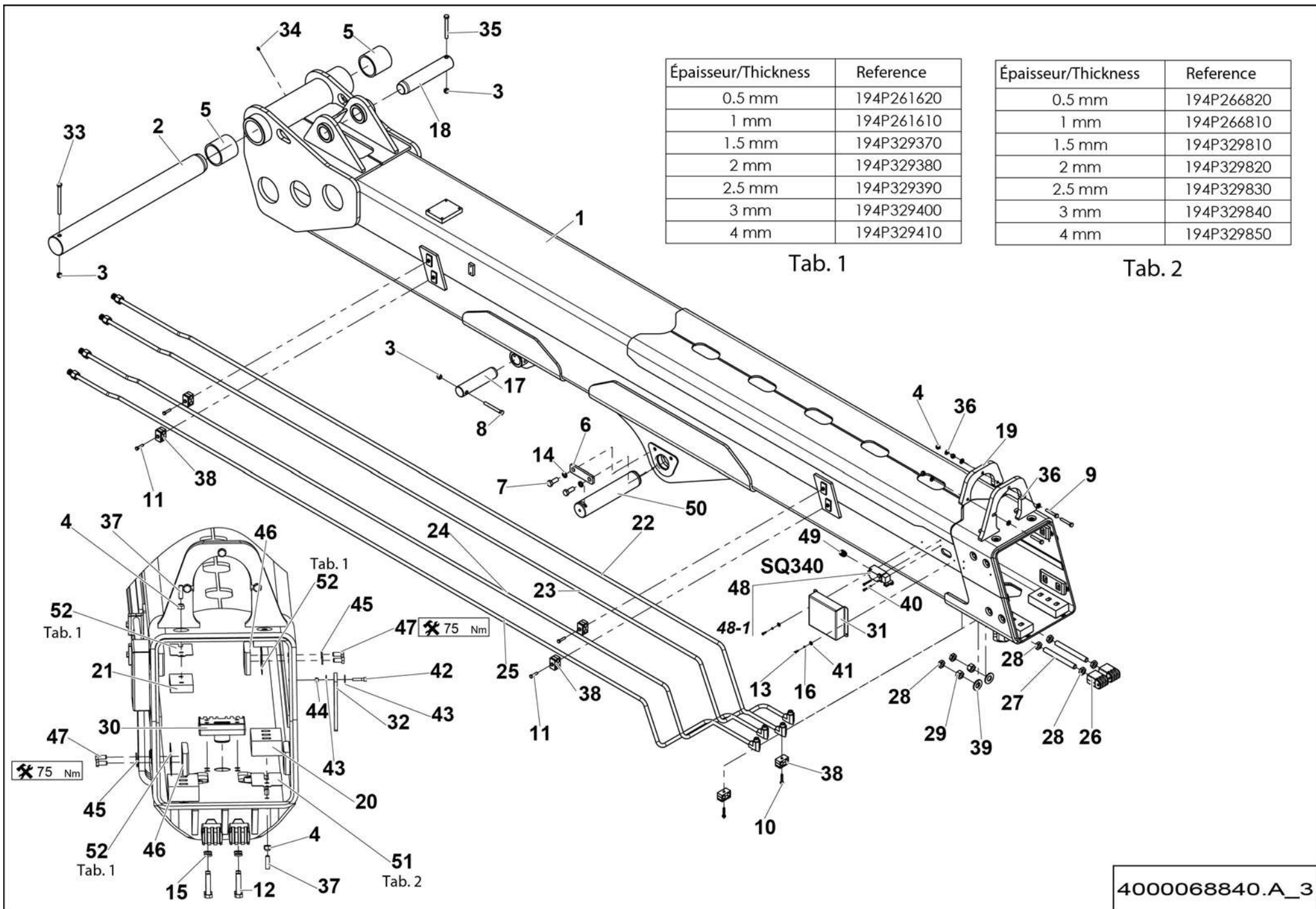
4000068840.A_3

**▲ ENSEMBLE PIED DE FLÈCHE
BOOM BOTTOM ASSEMBLY**

**HTL3614-HTL4014
HTL8045-HTL9045**

**◀ D1-550A/C ▶
1/3**

Rep.	Désignation	Designation	Specification	Qty	Code	Up to / jusqu'à
1	FUT	SHAFT		1	4000068280	
2	AXE	PIN		1	194P265470	
3	ÉCROU AUTOFREINÉ	SELF-LOCKED NUT	M12 CL. 8	3	2349221520	
4	ÉCROU AUTOFREINÉ	SELF-LOCKED NUT	M10 CL. 8	13	2349221510	
5	BAGUE FIBRE	FIBER BEARING	S5717 90105100	2	2700400150	
6	PLAQUETTE ARRÊT D'AXE	PIN STOP PLATE		1	194P274950	
7	VIS H	CAP SCREW	M16X40-38 CL.8.8	2	2331232230	
8	VIS H	CAP SCREW	M12X100-30 CL.10.9	1	2331339410	
9	VIS H	CAP SCREW	M10X60-26 CL.8.8	3	2301231820	
10	VIS H	CAP SCREW	M8X40-22 CL.8.8	2	2301231670	
11	VIS H	CAP SCREW	M8X35-22 CL.8.8	4	2301231660	
12	VIS H	CAP SCREW	M12X55-30 CL.8.8	4	2301231970	
13	VIS H	CAP SCREW	M5X16-16 CL.8.8	2	2331231210	
14	RONDELLE ÉLASTIQUE	SPRING WASHER	W 16	2	2351201120	
15	RONDELLE ÉLASTIQUE	SPRING WASHER	W 12	4	2351201100	
16	RONDELLE ÉLASTIQUE	SPRING WASHER	W 5	2	2351201040	
17	AXE VÉRIN COMPENSATION	COMPENSATION CYLINDER PIN		1	194P255940	
18	AXE	PIN		1	194P255930	
19	GUIDE VÉRIN	CYLINDER GUIDE		1	194P255980	
20	PATIN DE FROTTEMENT INFÉRIEUR	LOWER FRICTION PAD		2	194P286040	
21	PATIN DE FROTTEMENT	FRICTION PAD		2	194P286030	
22	TUBE HYDRAULIQUE	HYDRAULIC TUBE		1	197P267890	
23	TUBE HYDRAULIQUE	HYDRAULIC TUBE		1	197P267900	
24	TUBE HYDRAULIQUE	HYDRAULIC TUBE		1	197P267870	
25	TUBE HYDRAULIQUE	HYDRAULIC TUBE		1	197P267880	
26	CHAPE DE CHAÎNE	CHAIN YOKE		2	194P256190	

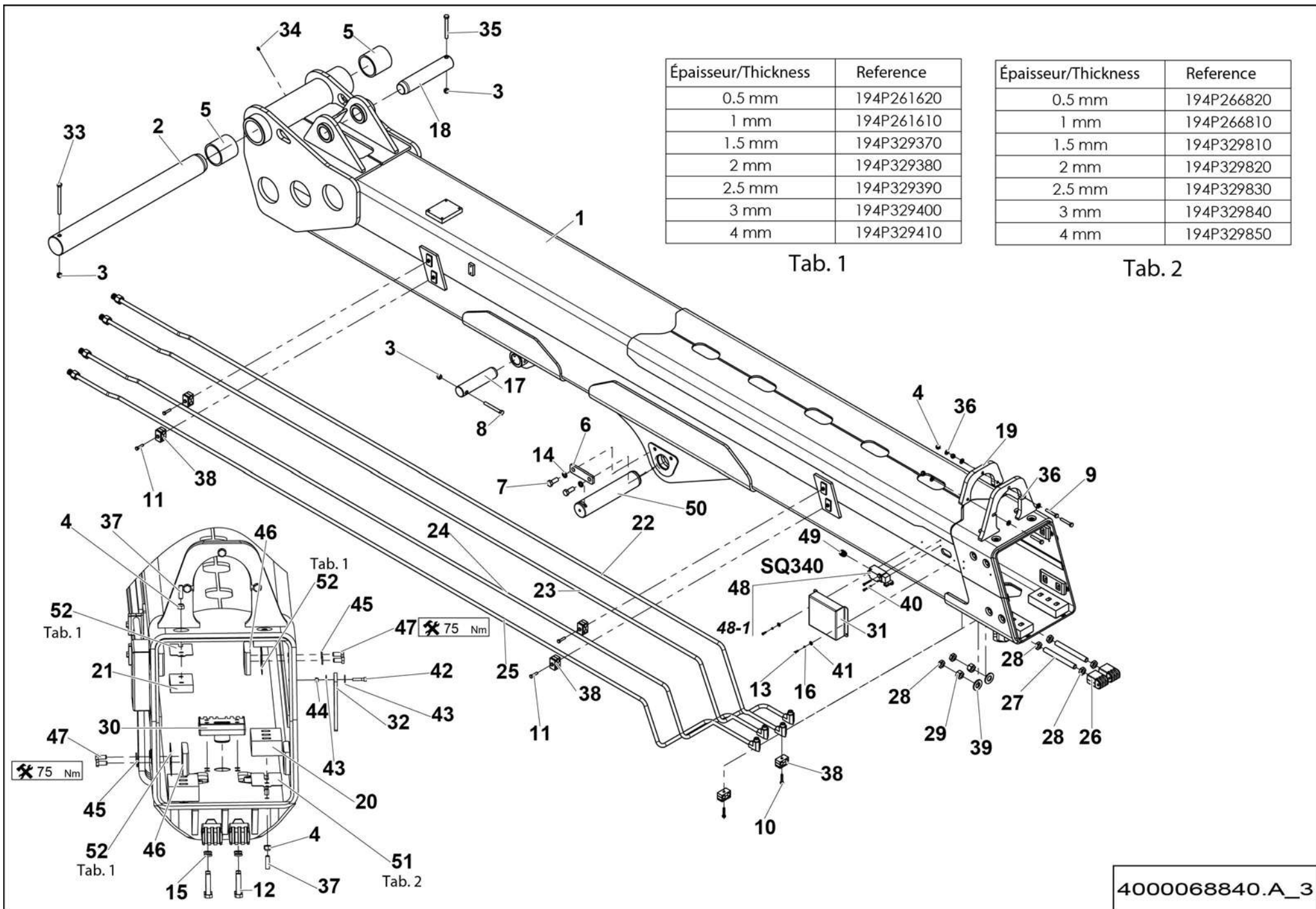


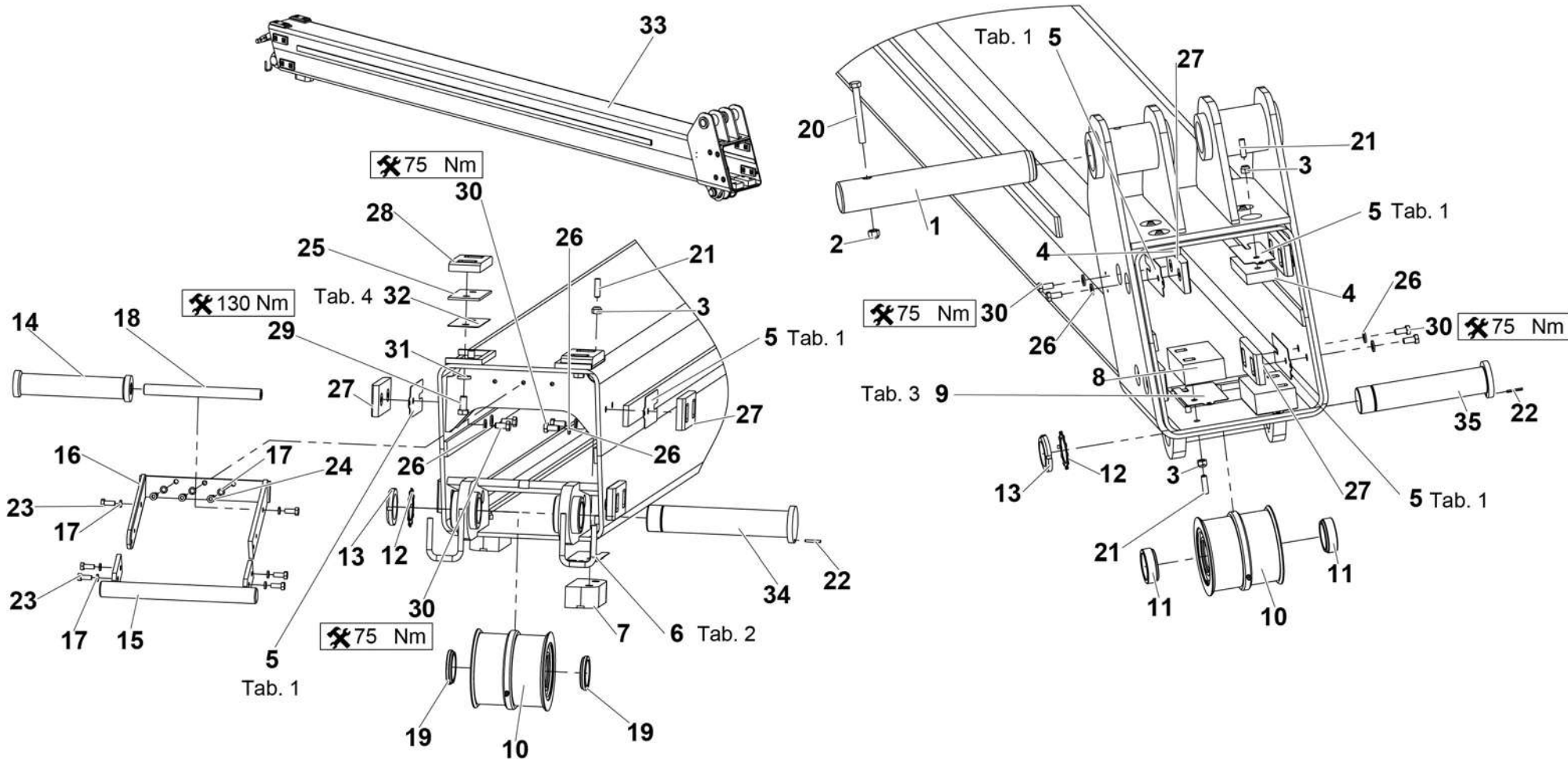
▲ **ENSEMBLE PIED DE FLÈCHE**
BOOM BOTTOM ASSEMBLY

HTL3614-HTL4014
HTL8045-HTL9045

◀ D1-
550A/C ▶
2/3

Rep.	Désignation	Designation	Specification	Qty	Code	Up to / jusqu'à
27	TIGE FILETÉE	THREADED ROD	M20	2	194P256200	
28	ÉCROU BAS	THIN NUT	HM M20 CL.4	6	2349221860	
29	ÉCROU H	HEX NUT	M20 CL. 8	2	2341221130	
30	CHAPE DE CHAÎNE	CHAIN YOKE		1	197P275250	
31	CAPOT DE PROTECTION	PROTECTIVE COVER		1	197P275240	
32	INDICATEUR	INDICATOR		1	194P263500	
33	VIS H	CAP SCREW	M12X150-36 CL.10.9	1	2700100700	
34	GRAISSEUR DROIT	STRAIGHT GREASE FITTING	M8 X 1.25	1	2420701540	
35	VIS H	CAP SCREW	M12X110-30 CL.10.9	1	2331239360	
36	RONDELLE PLATE	ROUND HOLE WASHER	10.5 - 22 - 2 - CL.8.8	6	2351112090	
37	VIS STHC BOUT PLAT	SCREW STHC FLAT POINT	M10X35	10	2316132240	
38	COLLIER SÉRIE DOUBLE	CLAMP TWIN SERIE	2 16-16 PP GD AS	6	2389003280	
39	RONDELLE PLATE	ROUND HOLE WASHER	25 - 50 - 4 - CL.8.8	2	2351112170	
40	VIS CHC	SOCKET CAP SCREW	M5X40-22 CL.8.8	2	2308231360	
41	RONDELLE PLATE	ROUND HOLE WASHER	5.3 - 16 - 1 - CL.8.8	2	2351123040	
42	VIS CHC	SOCKET CAP SCREW	M6X30-24 CL.8.8	1	2308231510	
43	RONDELLE PLATE	ROUND HOLE WASHER	6.4 - 24 - 1.2 - CL.8.8	2	2351124050	
44	ÉCROU AUTOFREINÉ	SELF-LOCKED NUT	M6 CL. 8	1	2349221490	
45	RONDELLE PLATE	ROUND HOLE WASHER	NL 10 SP	8	2700500270	
46	PATIN DE FROTTEMENT LATÉRAL	SIDE FRICTION PAD	EP15 2M10	4	194P338780	
47	VIS H	CAP SCREW	M10X22-22 CL.10.9	8	4000031470	
48	CAPTEUR DE POSITION	POSITION SENSOR		1	4000032530	
48-1	<i>KIT</i>	<i>KIT</i>	<i>CAPTEUR + PRESSE ÉTOUPE</i> <i>SENSOR + GLAND</i>	1	<i>4000034010</i>	
49	KIT PRESSE ÉTOUPE	GLAND KIT	M20 + JOINT / SEAL	1	4000033680	
50	AXE	PIN		1	194P255950	
51	CALE	CHOCK		2	194P266810	





TAB. 1	
Epaisseur/Thickness	Reference
0.5 mm	194P261620
1 mm	194P261610
1.5 mm	194P329370
2 mm	194P329380
2.5 mm	194P329390
3 mm	194P329400
4 mm	194P329410

TAB. 2	
Epaisseur/Thickness	Reference
0.5 mm	194P265950
1 mm	194P265960
1.5 mm	194P330000
2 mm	194P330010
2.5 mm	194P330020
3 mm	194P330030
4 mm	194P330040

TAB. 3	
Epaisseur/Thickness	Reference
0.5 mm	197P268120
1 mm	197P268130
1.5 mm	197P331200
2 mm	197P331230
2.5 mm	197P331240
3 mm	197P331250
4 mm	197P331280

TAB. 4	
Epaisseur/Thickness	Reference
0.5 mm	4000208560
1 mm	4000208590
1.5 mm	4000208600
2 mm	4000208610
2.5 mm	4000208620
3 mm	4000208630

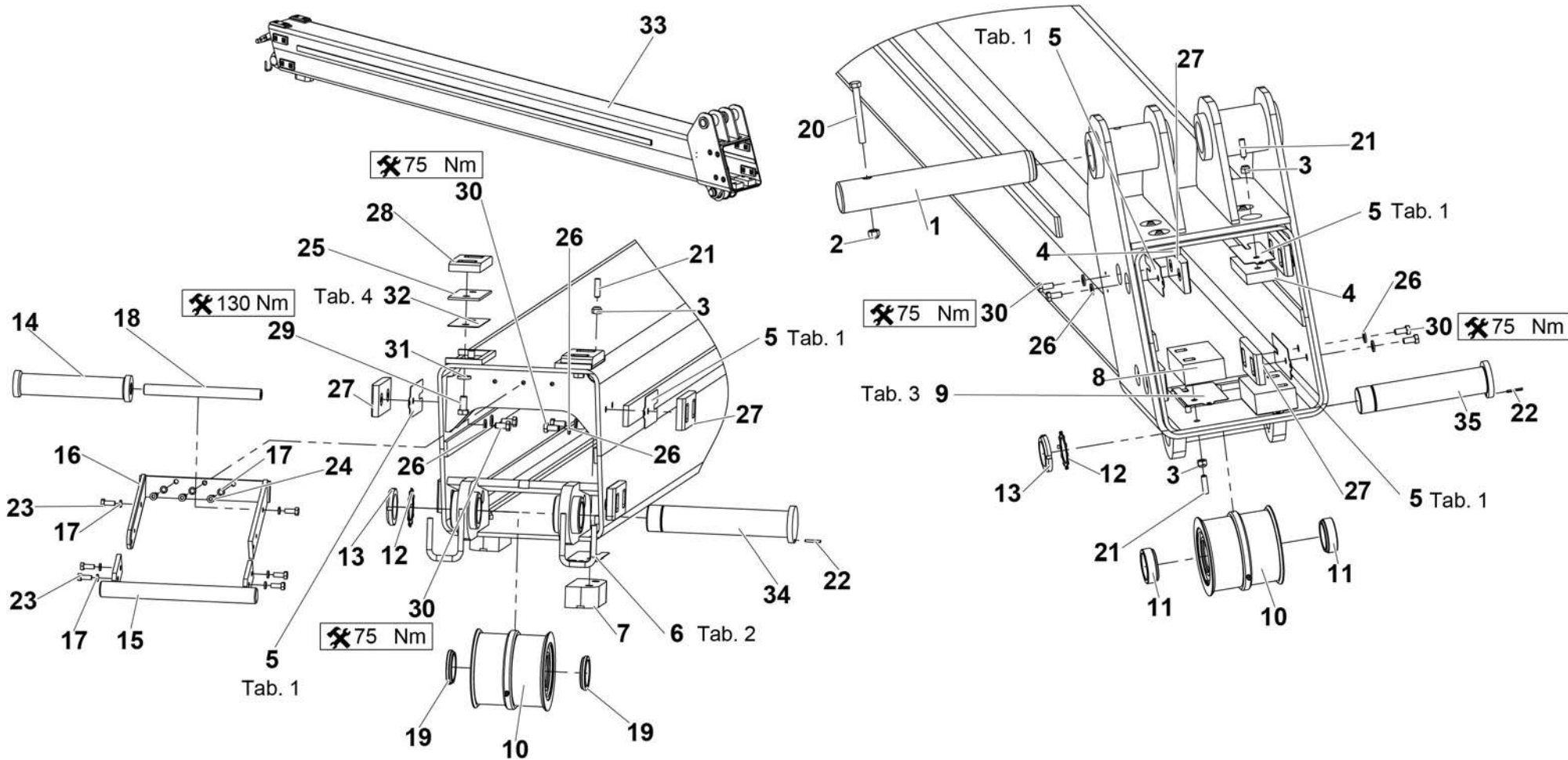
4000209490.A_1

**▲ ENSEMBLE CAISSON
CASE ASSEMBLY**

**AVEC BOÎTIERS SOUDÉS HTL3614-HTL4014
WITH WELDED CASES HTL8045-HTL9045**

**◀ D1-110A/C ▶
1/2**

Rep.	Désignation	Designation	Specification	Qty	Code	Up to / jusqu'à
1	AXE	PIN		1	197P278180	
2	ÉCROU AUTOFREINÉ	SELF-LOCKED NUT	M12 CL. 8	1	2349221520	
3	ÉCROU AUTOFREINÉ	SELF-LOCKED NUT	M10 CL. 8	12	2349221510	
4	PATIN DE FROTTEMENT SUPÉRIEUR	UPPER FRICTION PAD		2	194P286030	
5	CALE	CHOCK	1MM	10	194P261610	
6	CALE	CHOCK	1 MM	2	194P265960	
7	PATIN DE FROTTEMENT	FRICTION PAD		2	197P268140	
8	PATIN DE FROTTEMENT INFÉRIEUR	LOWER FRICTION PAD		2	197P286110	
9	CALE	CHOCK	1MM	2	197P268130	
10	POULIE	PULLEY		2	194P272490	SEE DETAILS
11	ENTRETOISE POULIE	PULLEY SPACER		2	194P260710	
12	RONDELLE FREIN	LOCK WASHER	MB 10	2	2700500090	
13	ÉCROU	NUT	KM 10	2	2700200180	
14	POULIE	PULLEY		1	197P268520	
15	SUPPORT	HOLDER		1	197P268100	
16	ATTACHE DE FIXATION	FASTENER		1	197P268110	
17	RONDELLE ÉLASTIQUE	SPRING WASHER	W 8	9	2351201070	
18	ENTRETOISE	SPACER		1	197P278170	
19	ENTRETOISE POULIE	PULLEY SPACER		2	194P262220	
20	VIS H	CAP SCREW	M12X110-30 CL.10.9	1	2331239360	
21	VIS STHC BOUT PLAT	SCREW STHC FLAT POINT	M10X35	12	2316132240	
22	GOUPILLE ÉLASTIQUE	FLEXIBLE PIN	E 4-30 DC	2	2352211760	
23	VIS H	CAP SCREW	M8X20-20 CL.8.8	6	2331231420	
24	VIS CHC	SOCKET CAP SCREW	M8X25-25 CL.8.8	3	2308231700	
25	CALE	CHOCK		2	194P337590	
26	RONDELLE PLATE	ROUND HOLE WASHER	NL 10 SP	16	2700500270	



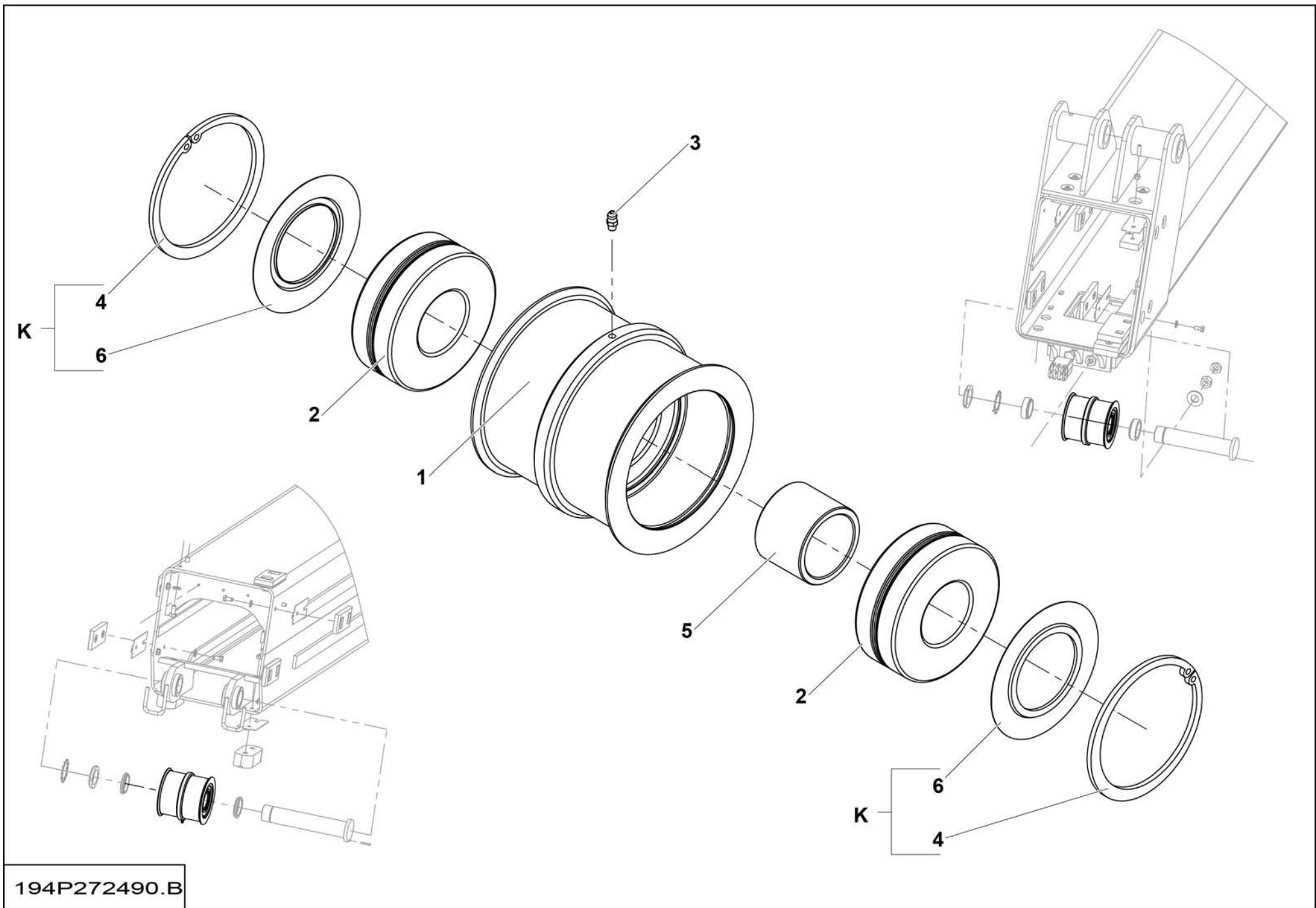
TAB. 1	
Epaisseur/Thickness	Reference
0.5 mm	194P261620
1 mm	194P261610
1.5 mm	194P329370
2 mm	194P329380
2.5 mm	194P329390
3 mm	194P329400
4 mm	194P329410

TAB. 2	
Epaisseur/Thickness	Reference
0.5 mm	194P265950
1 mm	194P265960
1.5 mm	194P330000
2 mm	194P330010
2.5 mm	194P330020
3 mm	194P330030
4 mm	194P330040

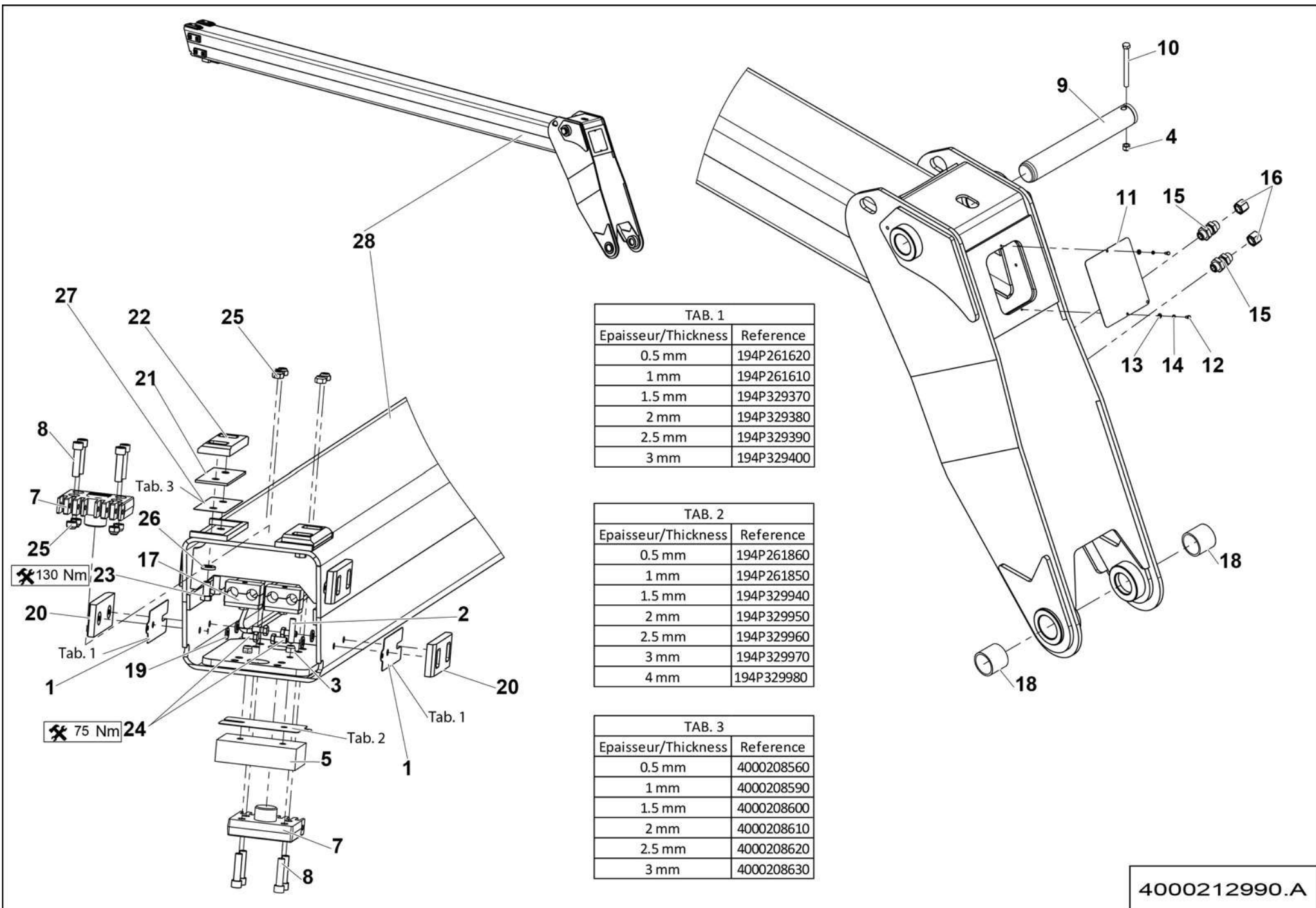
TAB. 3	
Epaisseur/Thickness	Reference
0.5 mm	197P268120
1 mm	197P268130
1.5 mm	197P331200
2 mm	197P331230
2.5 mm	197P331240
3 mm	197P331250
4 mm	197P331280

TAB. 4	
Epaisseur/Thickness	Reference
0.5 mm	4000208560
1 mm	4000208590
1.5 mm	4000208600
2 mm	4000208610
2.5 mm	4000208620
3 mm	4000208630

4000209490.A_1



194P272490.B

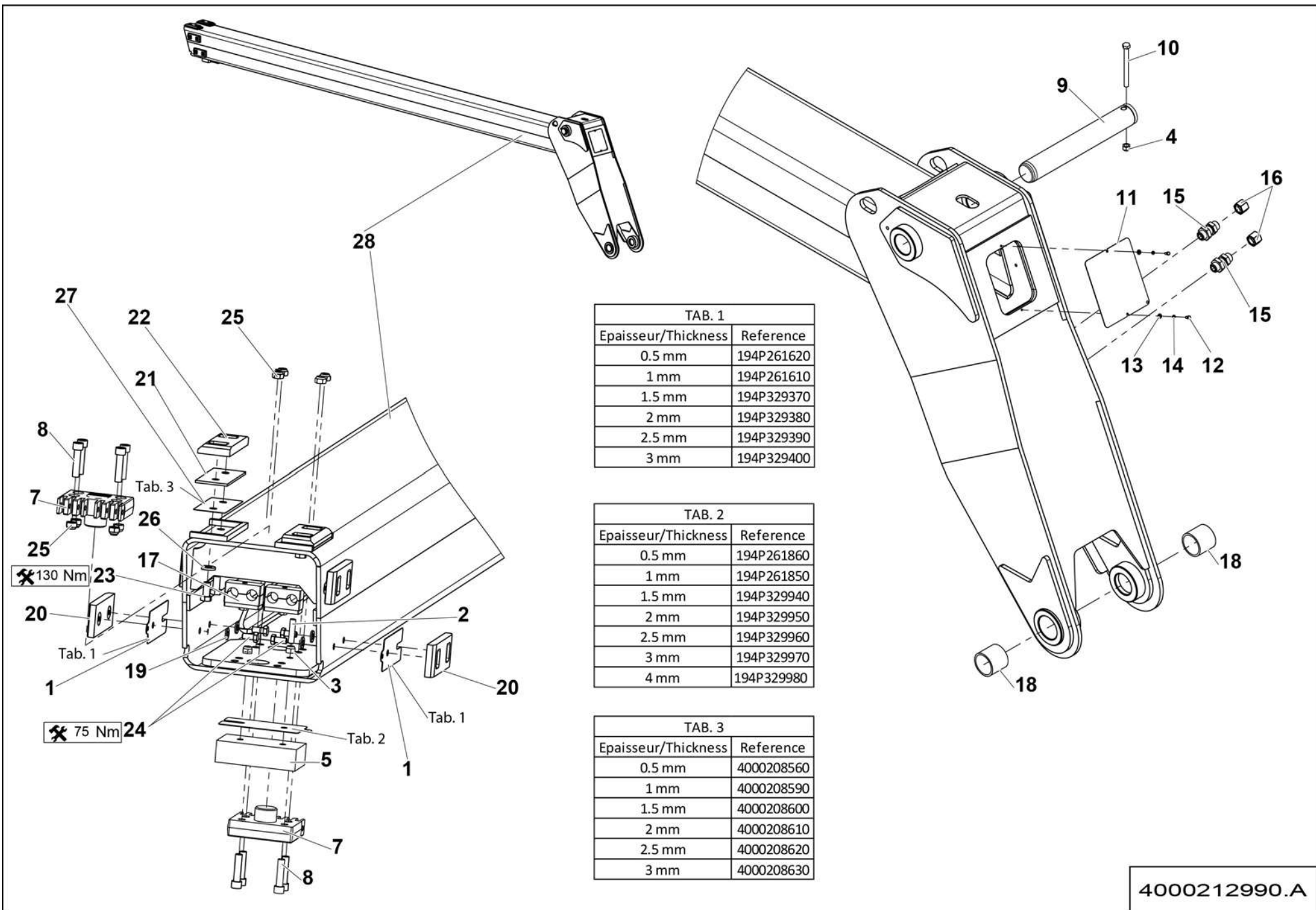


**▲ TÉLESCOPE INTÉRIEUR AVEC BOÎTIERS
INSIDE TELESCOPE WITH CASES**

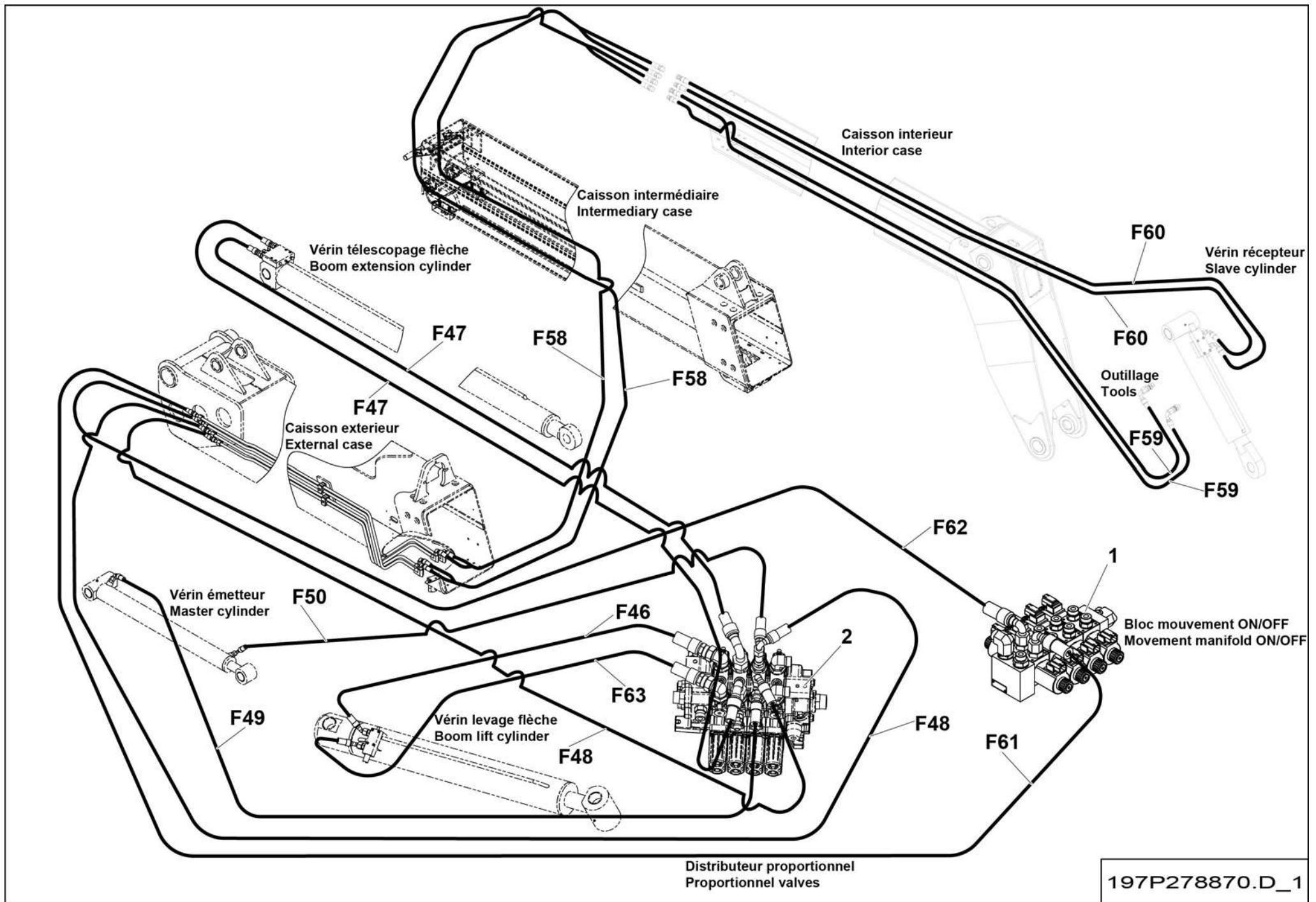
**HTL3614-HTL4014
HTL8045-HTL9045**

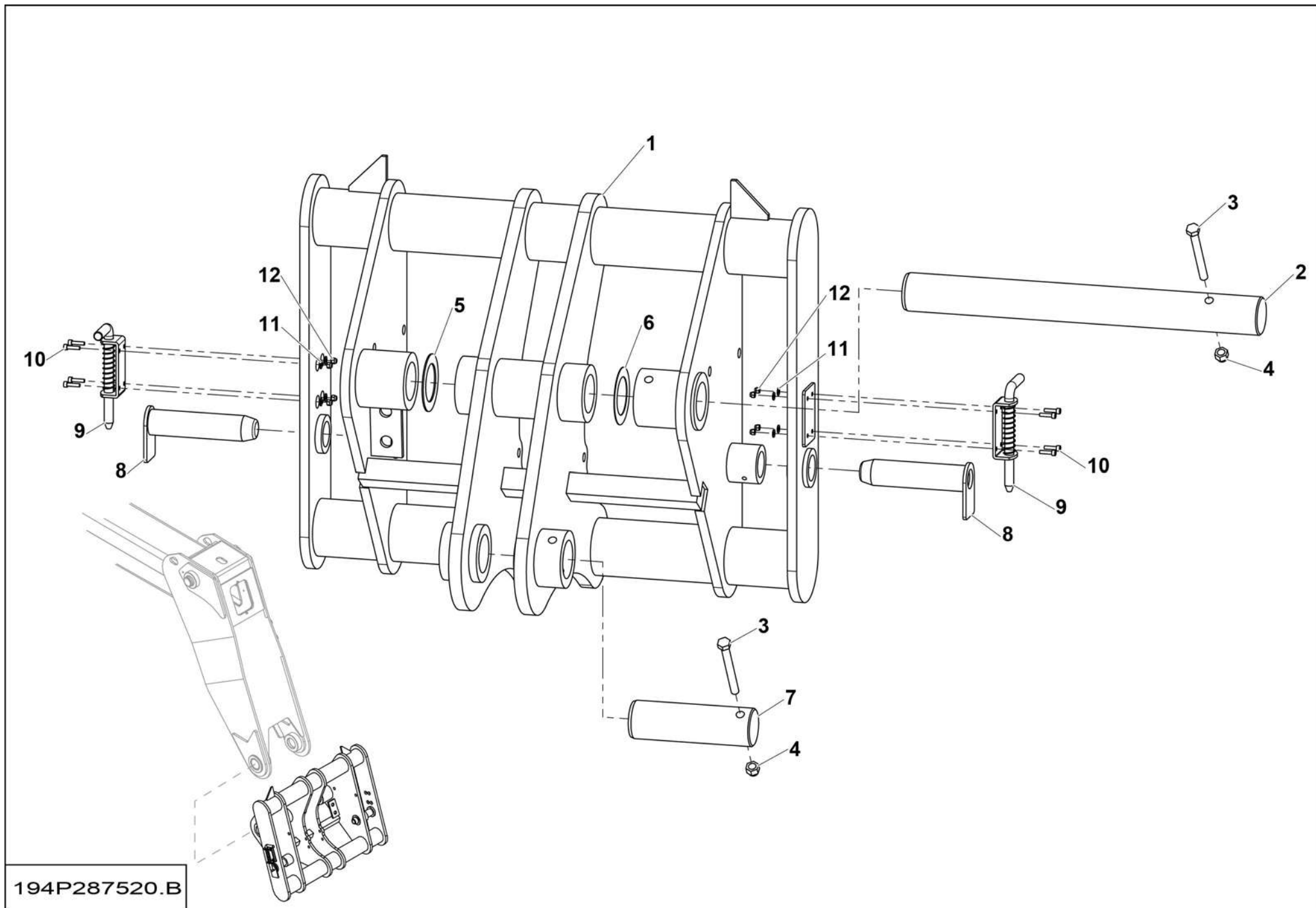
**◀ D1-111A/C ▶
1/2**

Rep.	Désignation	Designation	Specification	Qty	Code	Up to / jusqu'à
1	CALE	CHOCK	1MM	4	194P261610	
2	VIS STHC BOUT PLAT	SCREW STHC FLAT POINT	M10X45	2	2316131270	
3	ÉCROU AUTOFREINÉ	SELF-LOCKED NUT	M10 CL. 8	2	2349221510	
4	ÉCROU AUTOFREINÉ	SELF-LOCKED NUT	M12 CL. 8	1	2349221520	
5	PATIN DE FROTTEMENT INFÉRIEUR	LOWER FRICTION PAD		1	194P286090	
7	CHAPE DE CHAÎNE	CHAIN YOKE		2	194P261640	
8	VIS CHC	SOCKET CAP SCREW	M12X50-36 CL.8.8	8	2338231150	
9	AXE	PIN		1	194P265670	
10	VIS H	CAP SCREW	M12X130-36 CL.10.9	1	2301232100	
11	TRAPPE D'ACCÈS	ACCESS FLAP		1	194P264260	
12	VIS H	CAP SCREW	M5X10-10 CL.8.8	2	2331231200	
13	RONDELLE PLATE	ROUND HOLE WASHER	5.3 - 12 - 1 - CL.8.8	2	2351112040	
14	RONDELLE ÉLASTIQUE	SPRING WASHER	W 5	2	2351201040	
15	UNION ÉGALE TRAV. CLOISON	REGULAR UNION TRAV. PARTITION	1"-14 ORFS	2	2501002880	
16	OBTURATEUR	SEAL	ORFS 1"-14	2	2501002870	
17	COLLIER SÉRIE DOUBLE	CLAMP TWIN SERIE	3 20-20 PP GD AS	2	2700300440	
18	BAGUE FIBRE	FIBER BEARING	S5717 607060	2	2700400160	
19	RONDELLE PLATE	ROUND HOLE WASHER	NL 10 SP	8	2700500270	
20	PATIN DE FROTTEMENT LATÉRAL	SIDE FRICTION PAD	EP15 2M10	4	194P338780	
21	CALE	CHOCK		2	194P337590	
22	PATIN DE FROTTEMENT	FRICTION PAD	EP 17 - 2M12	2	197P339020	
23	VIS SPECIALE	SPECIAL SCREW	H M12X27 CL.10.9 S021523	4	2700102010	
24	VIS H	CAP SCREW	M10X22-22 CL.10.9	8	4000031470	
25	ÉCROU AUTOFREINÉ	SELF-LOCKED NUT	M12 CL. 8 NYLON TYPE T	8	4000173350	
26	RONDELLE PLATE	ROUND HOLE WASHER	NLX 12 SP	4	4000208900	
27	TÔLE ENTRETOISE	SPACER PLATE		2	4000208560	

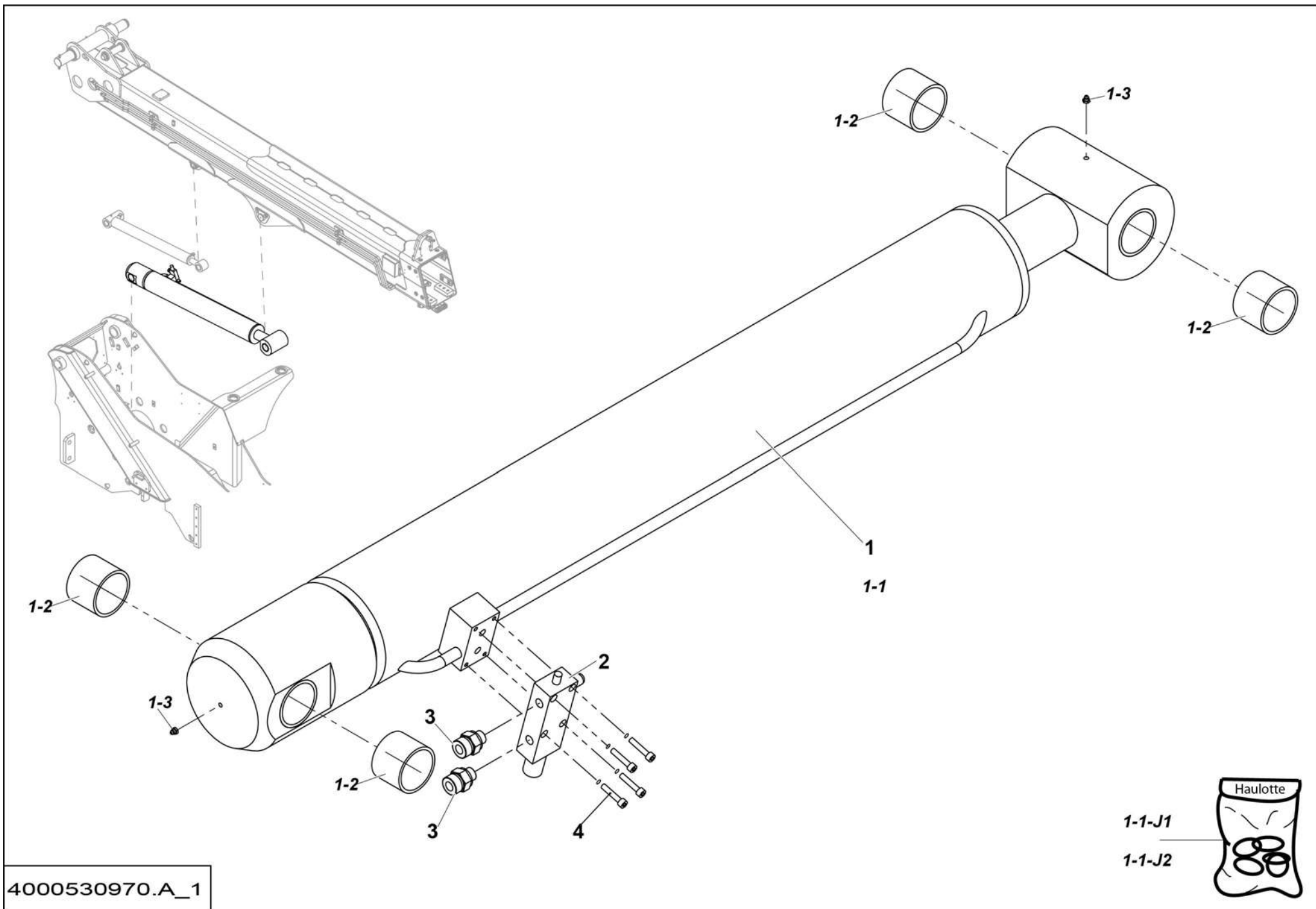


4000212990.A

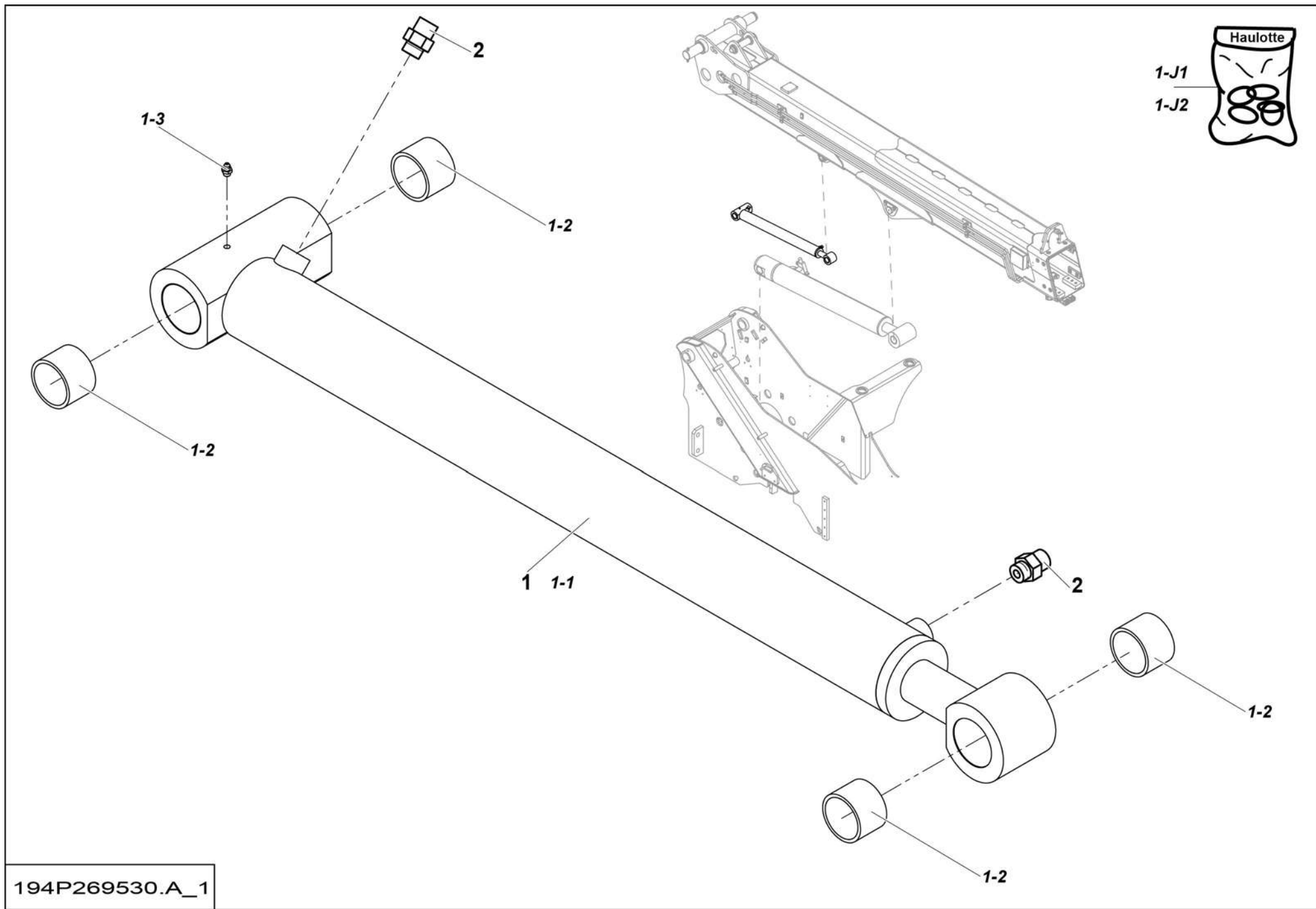




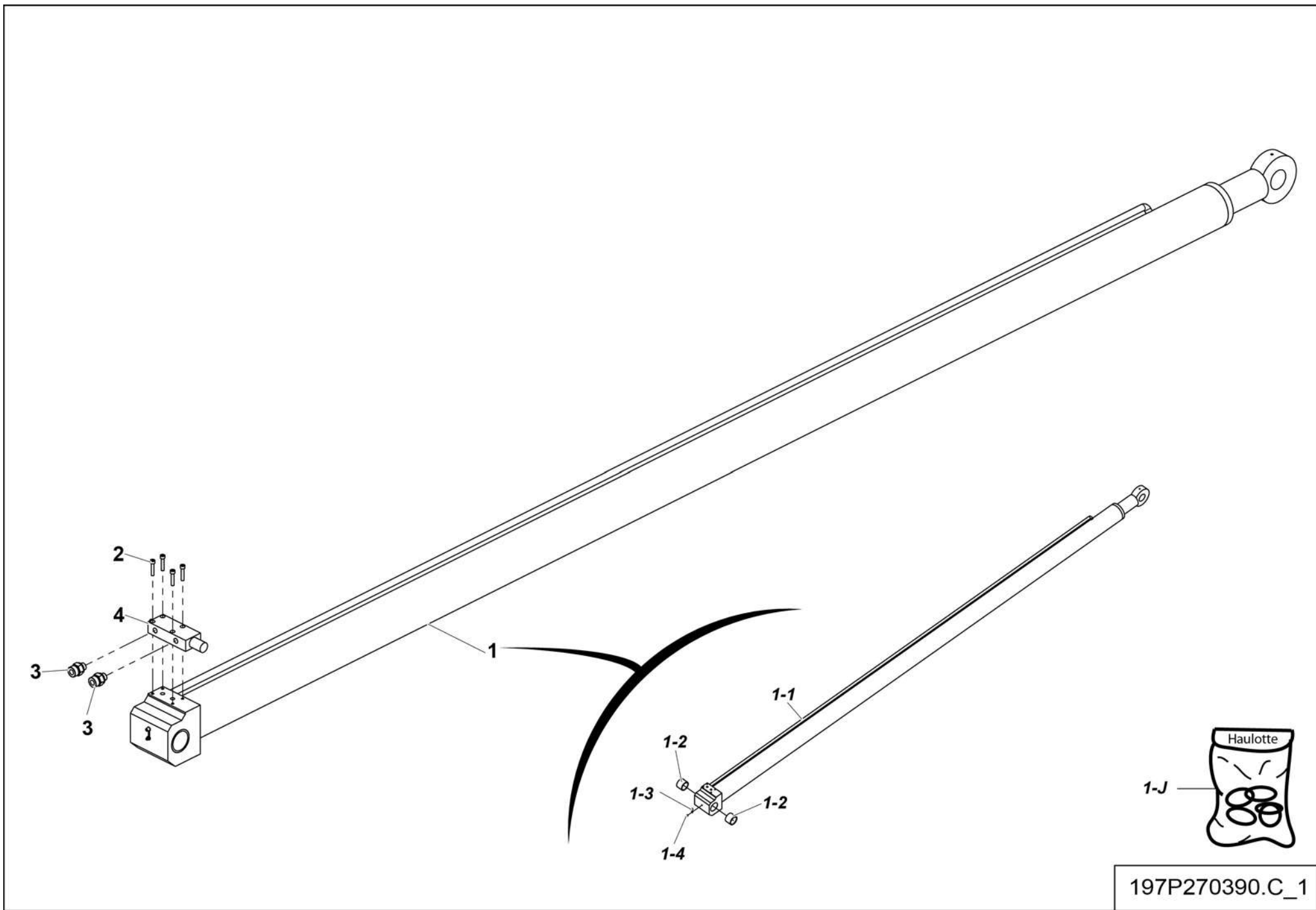
194P287520.B

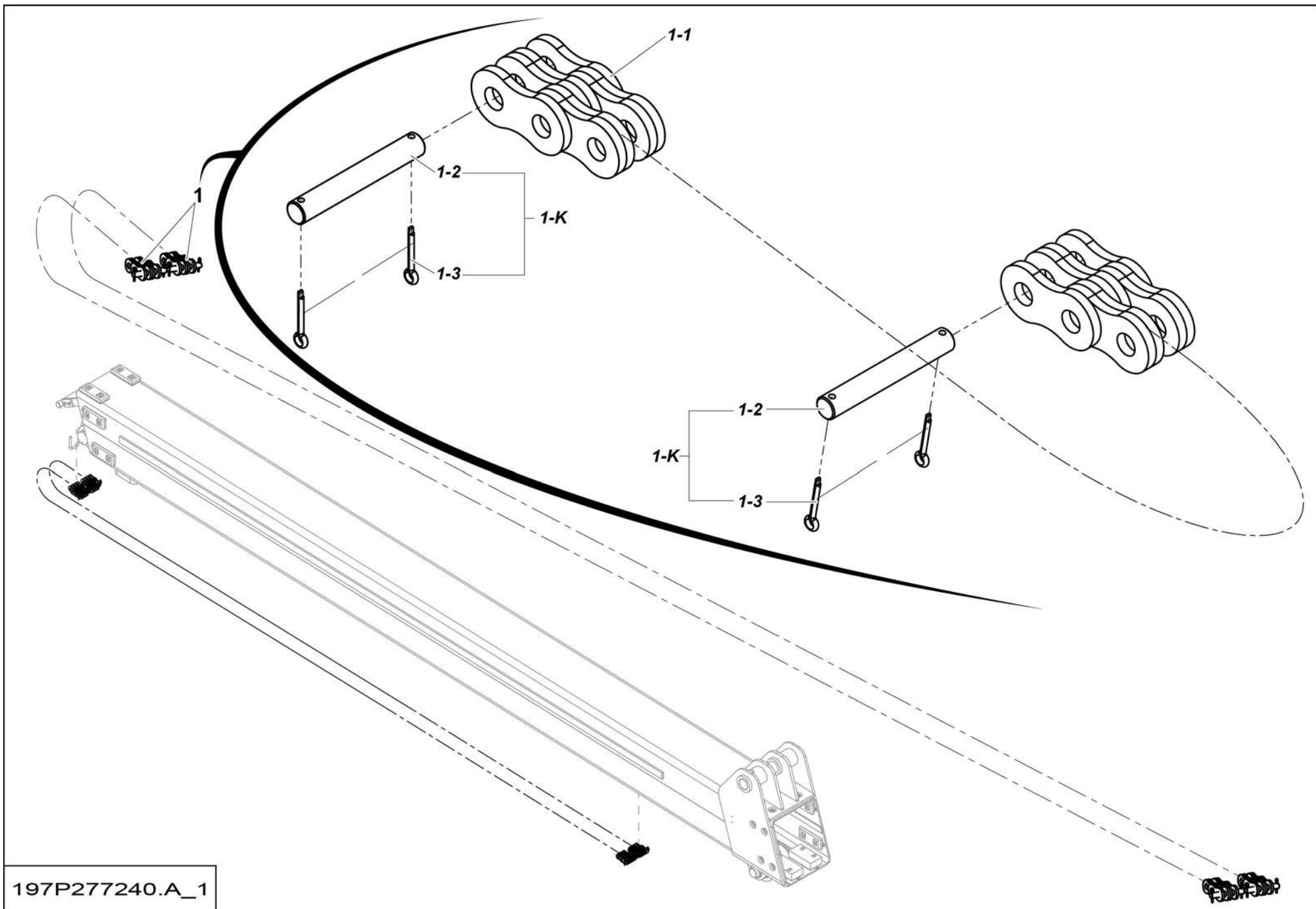


4000530970.A_1

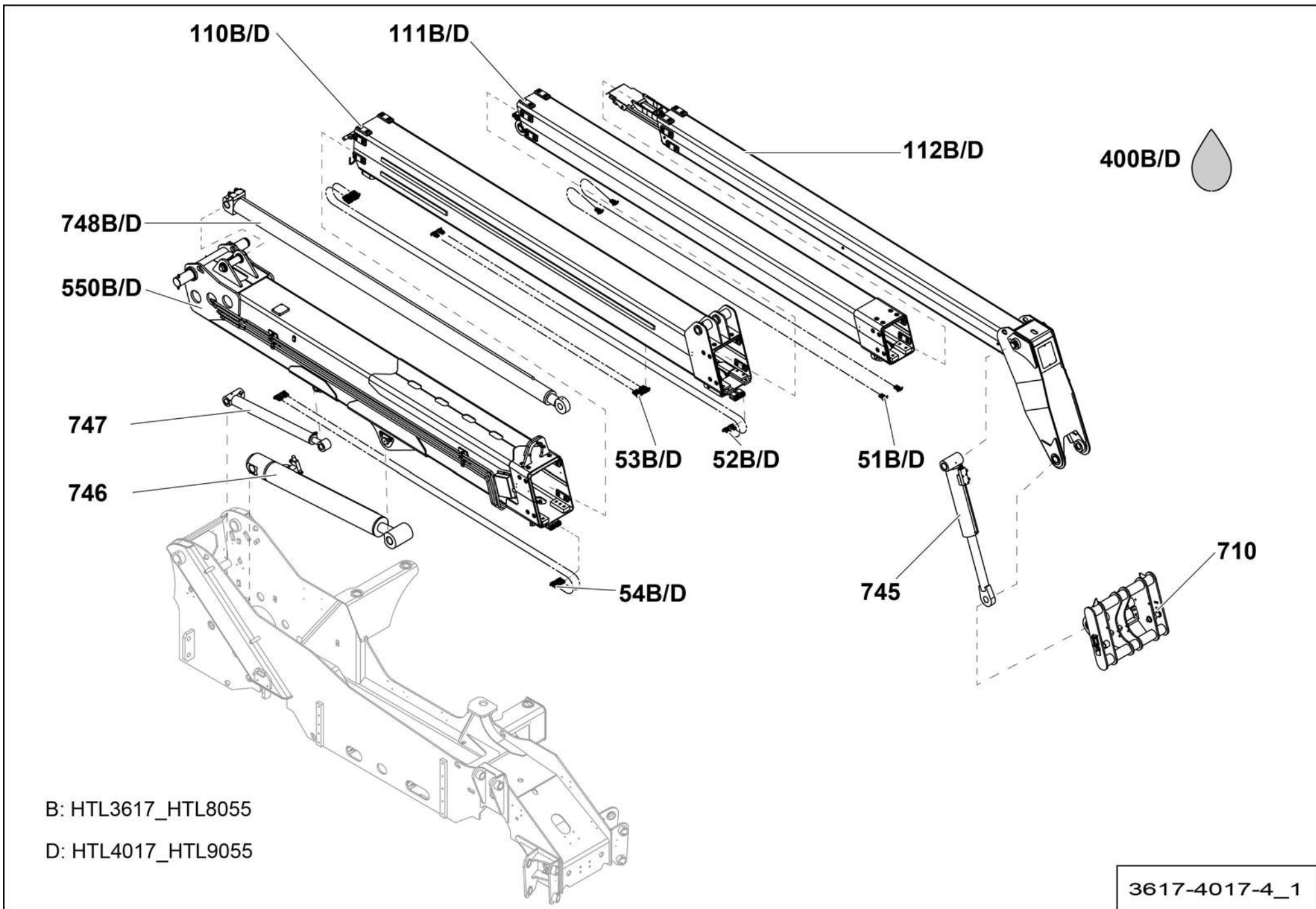


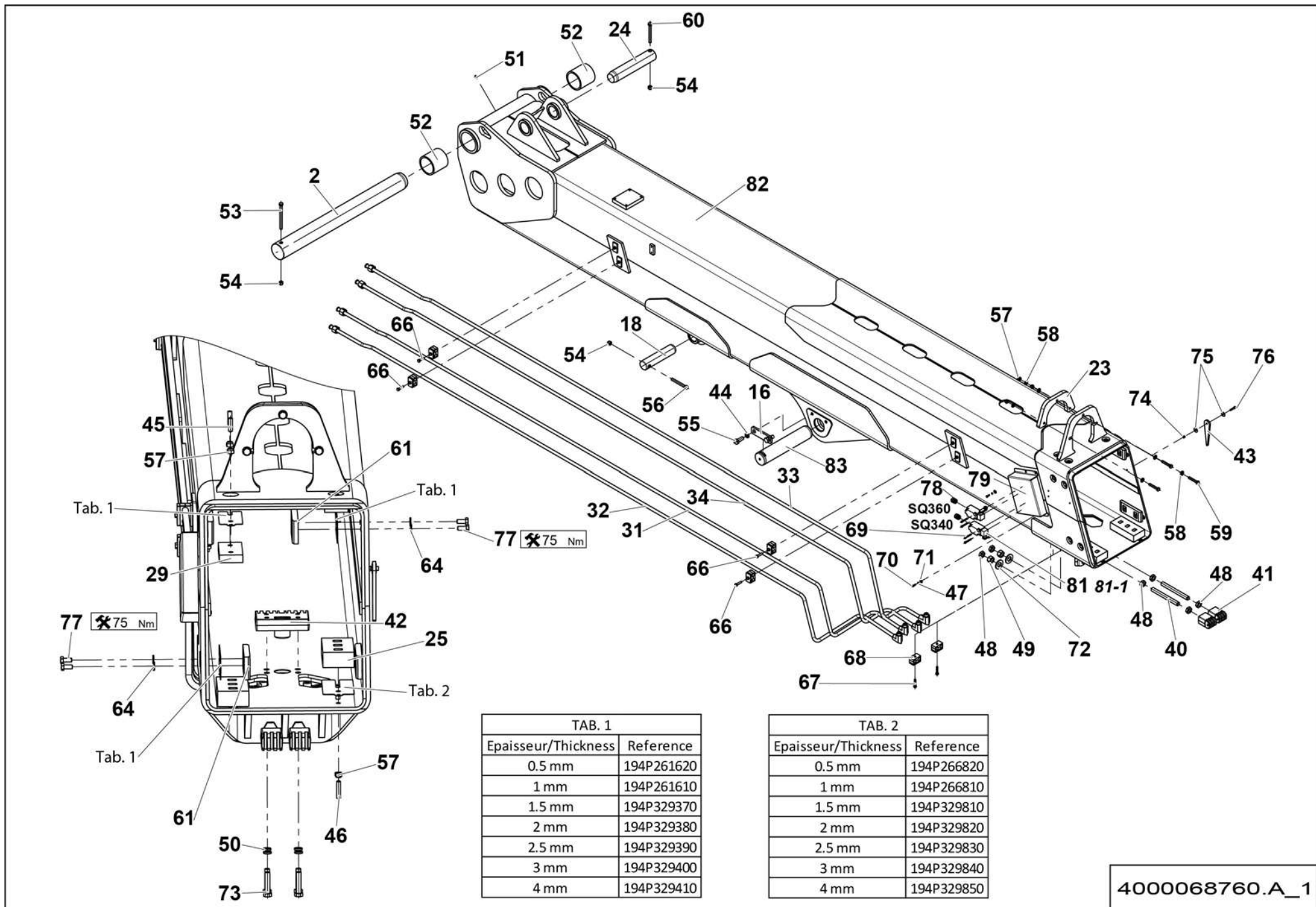
194P269530.A_1





197P277240.A_1





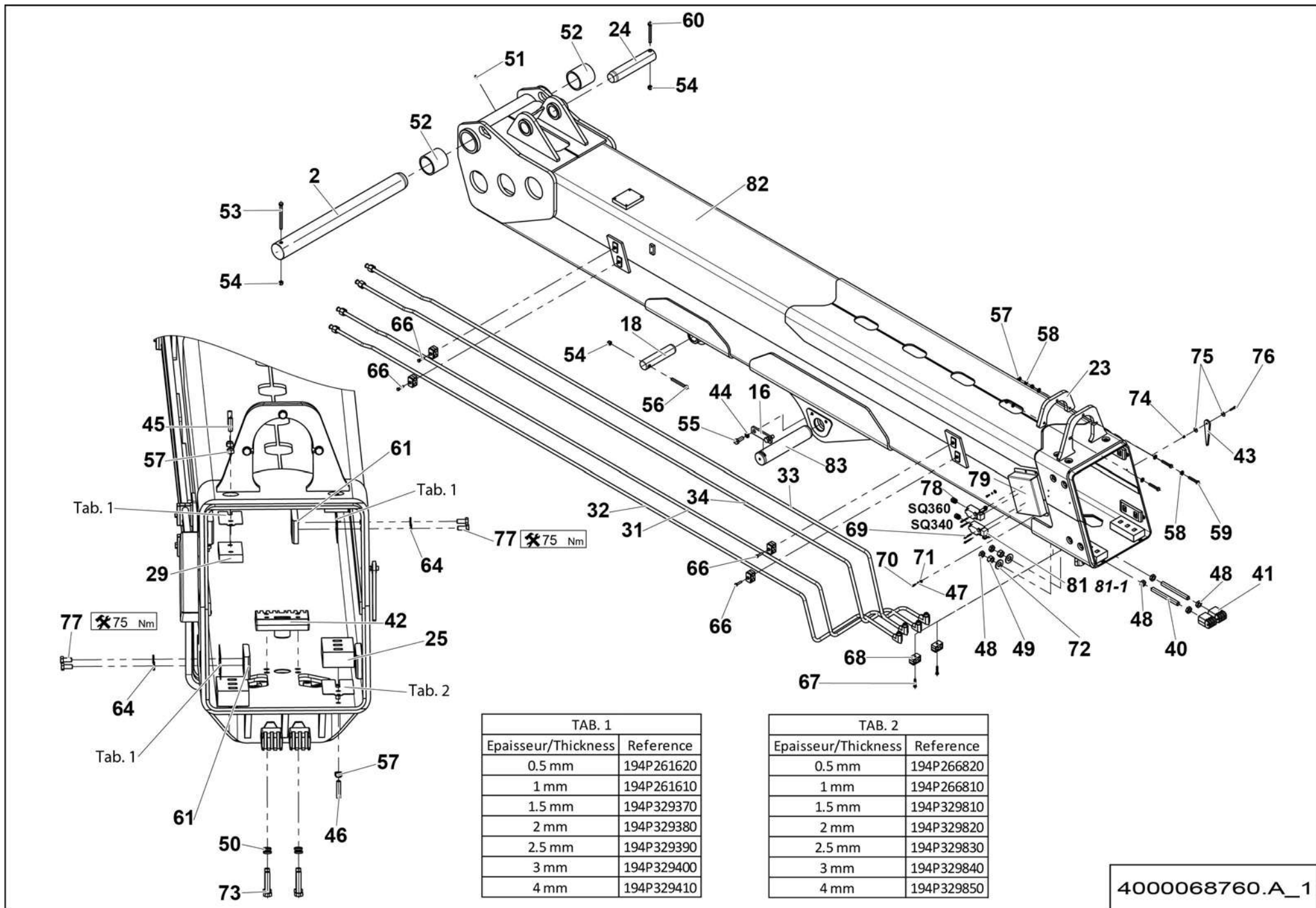
4000068760.A_1

**▲ ENSEMBLE PIED DE FLÈCHE
BOOM BOTTOM ASSEMBLY**

**HTL3617 - HTL4017
HTL8055 - HTL9055**

**D2-
550B/D
1/2**

Rep.	Désignation	Designation	Specification	Qty	Code	Up to / jusqu'à
2	AXE PIED DE FLÈCHE	BOOM BOTTOM PIN		1	194P265470	
16	PLAQUETTE ARRÊT D'AXE	PIN STOP PLATE		1	194P274950	
18	AXE VÉRIN COMPENSATION	COMPENSATION CYLINDER PIN		1	194P255940	
23	GUIDE VÉRIN	CYLINDER GUIDE		1	194P255980	
24	AXE VÉRIN TÉLESCOPAGE	TELESCOPING CYLINDER PIN		1	194P255930	
25	PATIN DE FROTTEMENT INFÉRIEUR	LOWER FRICTION PAD		2	194P286040	
29	PATIN DE FROTTEMENT SUPÉRIEUR	UPPER FRICTION PAD		2	194P286030	
31	TUBE HYDRAULIQUE	HYDRAULIC TUBE		1	194P276890	
32	TUBE HYDRAULIQUE	HYDRAULIC TUBE		1	194P276880	
33	TUBE HYDRAULIQUE	HYDRAULIC TUBE		1	194P276910	
34	TUBE HYDRAULIQUE	HYDRAULIC TUBE		1	194P276900	
40	TIGE FILETÉE	THREADED ROD	M20	2	194P256200	
41	CHAPE DE CHAÎNE	CHAIN YOKE		2	194P256190	
42	CHAPE DE CHAÎNE	CHAIN YOKE		1	194P266460	
43	INDICATEUR	INDICATOR		1	194P263500	
44	RONDELLE ÉLASTIQUE	SPRING WASHER	W 16	2	2351201120	
45	VIS STHC BOUT PLAT	SCREW STHC FLAT POINT	M10X35	4	2316132240	
46	VIS STHC BOUT PLAT	SCREW STHC FLAT POINT	M10X45	6	2316131270	
47	RONDELLE ÉLASTIQUE	SPRING WASHER	W 5	2	2351201040	
48	ÉCROU BAS	THIN NUT	HM M20 CL.4	6	2349221860	
49	ÉCROU H	HEX NUT	M20 CL. 8	2	2341221130	
50	RONDELLE ÉLASTIQUE	SPRING WASHER	W 12	4	2351201100	
51	GRAISSEUR DROIT	STRAIGHT GREASE FITTING	M8 X 1.25	1	2420701540	
52	BAGUE FIBRE	FIBER BEARING	S5717 90105100	2	2700400150	
53	VIS H	CAP SCREW	M12X150-36 CL.10.9	1	2700100700	
54	ÉCROU AUTOFREINÉ	SELF-LOCKED NUT	M12 CL. 8	3	2349221520	



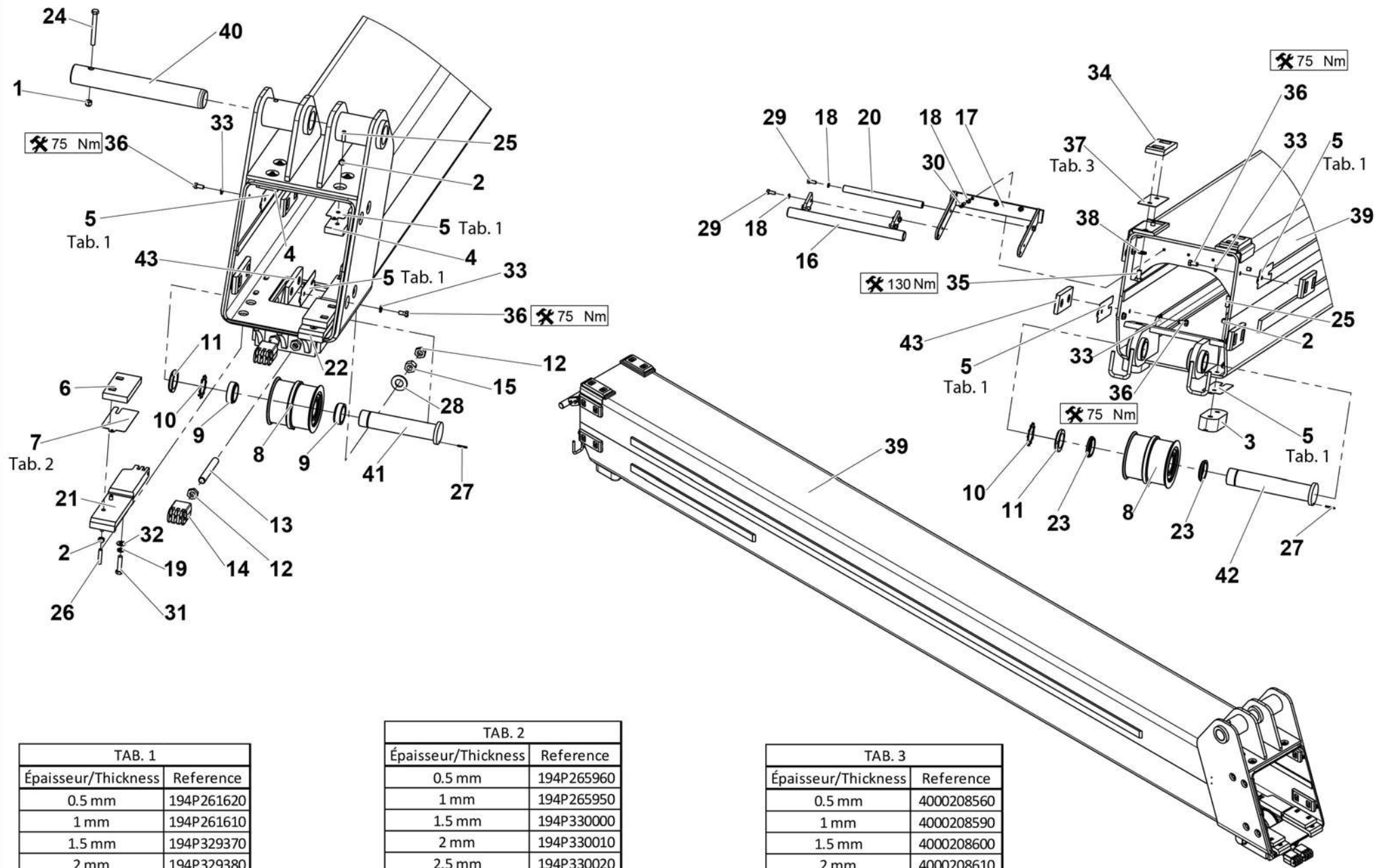
4000068760.A_1

▲ **ENSEMBLE PIED DE FLÈCHE**
BOOM BOTTOM ASSEMBLY

HTL3617 - HTL4017
HTL8055 - HTL9055

◀ D2-
550B/D ▶
2/2

Rep.	Désignation	Designation	Specification	Qty	Code	Up to / jusqu'à
55	VIS H	CAP SCREW	M16X40-38 CL.8.8	2	2331232230	
56	VIS H	CAP SCREW	M12X100-30 CL.10.9	1	2331339410	
57	ÉCROU AUTOFREINÉ	SELF-LOCKED NUT	M10 CL. 8	13	2349221510	
58	RONDELLE PLATE	ROUND HOLE WASHER	10.5 - 22 - 2 - CL.8.8	6	2351112090	
59	VIS H	CAP SCREW	M10X60-26 CL.8.8	3	2301231820	
60	VIS H	CAP SCREW	M12X110-30 CL.10.9	1	2331239360	
61	PATIN DE FROTTEMENT LATÉRAL	SIDE FRICTION PAD	EP15 2M10	4	194P338780	
64	RONDELLE PLATE	ROUND HOLE WASHER	NL 10 SP	8	2700500270	
66	VIS H	CAP SCREW	M8X35-22 CL.8.8	4	2301231660	
67	VIS H	CAP SCREW	M8X40-22 CL.8.8	2	2301231670	
68	COLLIER SÉRIE DOUBLE	CLAMP TWIN SERIE	2 16-16 PP GD AS	6	2389003280	
69	VIS CHC	SOCKET CAP SCREW	M5X40-22 CL.8.8	4	2308231360	
70	VIS H	CAP SCREW	M5X16-16 CL.8.8	2	2331231210	
71	RONDELLE PLATE	ROUND HOLE WASHER	5.3 - 16 - 1 - CL.8.8	2	2351123040	
72	RONDELLE PLATE	ROUND HOLE WASHER	25 - 50 - 4 - CL.8.8	2	2351112170	
73	VIS H	CAP SCREW	M12X55-30 CL.8.8	4	2301231970	
74	ÉCROU AUTOFREINÉ	SELF-LOCKED NUT	M6 CL. 8	1	2349221490	
75	RONDELLE PLATE	ROUND HOLE WASHER	6.4 - 24 - 1.2 - CL.8.8	2	2351124050	
76	VIS CHC	SOCKET CAP SCREW	M6X30-24 CL.8.8	1	2308231510	
77	VIS H	CAP SCREW	M10X22-22 CL.10.9	8	4000031470	
78	KIT PRESSE ÉTOUPE	GLAND KIT	M20 + JOINT / SEAL	2	4000033680	
79	CAPOT AVEC PEINTURE	PAINTED COVER		1	4000054250	
81	CAPTEUR DE POSITION	POSITION SENSOR		2	4000032530	
81-1	<i>KIT</i>	<i>KIT</i>	<i>CAPTEUR + PRESSE ÉTOUPE</i> <i>SENSOR + GLAND</i>	1	<i>4000034010</i>	
82	FUT	SHAFT		1	4000068270	
83	AXE VÉRIN DE LEVAGE	LIFTING CYLINDER PIN		1	194P255950	



TAB. 1	
Épaisseur/Thickness	Reference
0.5 mm	194P261620
1 mm	194P261610
1.5 mm	194P329370
2 mm	194P329380
2.5 mm	194P329390
3 mm	194P329400

TAB. 2	
Épaisseur/Thickness	Reference
0.5 mm	194P265960
1 mm	194P265950
1.5 mm	194P330000
2 mm	194P330010
2.5 mm	194P330020
3 mm	194P330030
4 mm	194P330040

TAB. 3	
Épaisseur/Thickness	Reference
0.5 mm	4000208560
1 mm	4000208590
1.5 mm	4000208600
2 mm	4000208610
2.5 mm	4000208620
3 mm	4000208630

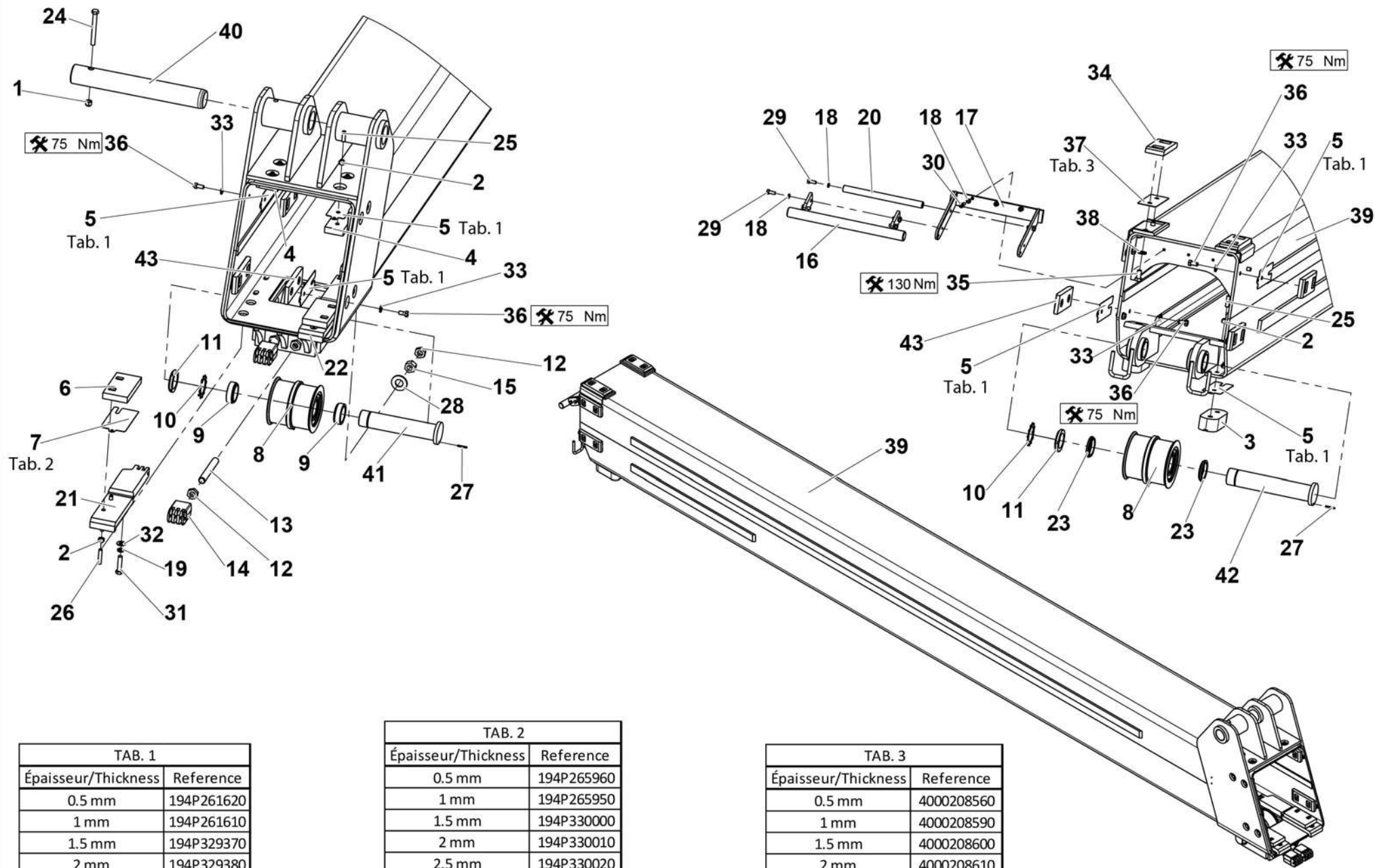
4000209080.B

▲ ENSEMBLE CAISSON INTERMÉDIAIRE 1 AVEC BOÎTIERS SOUDÉS
INTERMEDIATE CASE ASSEMBLY 1 WITH WELDED CASES

HTL3617-HTL4017
HTL8055-HTL9055

D2-110B/
D
1/2

Rep.	Désignation	Designation	Specification	Qty	Code	Up to / jusqu'à
1	ÉCROU AUTOFREINÉ	SELF-LOCKED NUT	M12 CL. 8	1	2349221520	
2	ÉCROU AUTOFREINÉ	SELF-LOCKED NUT	M10 CL. 8	12	2349221510	
3	PATIN DE FROTTEMENT	FRICTION PAD		2	194P262060	
4	PATIN DE FROTTEMENT SUPÉRIEUR	UPPER FRICTION PAD		2	194P286030	
5	CALE	CHOCK	1MM	12	194P261610	
6	PATIN DE FROTTEMENT INFÉRIEUR	LOWER FRICTION PAD		2	194P286020	
7	CALE	CHOCK	1 MM	2	194P265960	
8	POULIE	PULLEY		2	194P272490	SEE DETAILS PAGE 403
9	ENTRETOISE POULIE	PULLEY SPACER		2	194P260710	
10	RONDELLE FREIN	LOCK WASHER	MB 10	2	2700500090	
11	ÉCROU	NUT	KM 10	1	2700200180	
12	ÉCROU BAS	THIN NUT	HM M20 CL.4	6	2349221860	
13	TIGE FILETÉE	THREADED ROD	M20	2	194P260860	
14	CHAPE DE CHÂÎNE	CHAIN YOKE		2	194P256190	
15	ÉCROU H	HEX NUT	M20 CL. 8	2	2341221130	
16	SUPPORT	HOLDER		1	194P261080	
17	ATTACHE DE FIXATION	FASTENER		1	194P261070	
18	RONDELLE ÉLASTIQUE	SPRING WASHER	W 8	9	2351201070	
19	RONDELLE ÉLASTIQUE	SPRING WASHER	W 12	4	2351201100	
20	ENTRETOISE	SPACER		1	194P261250	
21	CHAPE DE CHÂÎNE	CHAIN YOKE		1	194P271670	
22	CHAPE DE CHÂÎNE	CHAIN YOKE		1	194P273030	
23	ENTRETOISE POULIE	PULLEY SPACER		2	194P262220	
24	VIS H	CAP SCREW	M12X110-30 CL.10.9	1	2331239360	
25	VIS STHC BOUT PLAT	SCREW STHC FLAT POINT	M10X35	8	2316132240	
26	VIS STHC BOUT PLAT	SCREW STHC FLAT POINT	M10X50	4	2700100370	

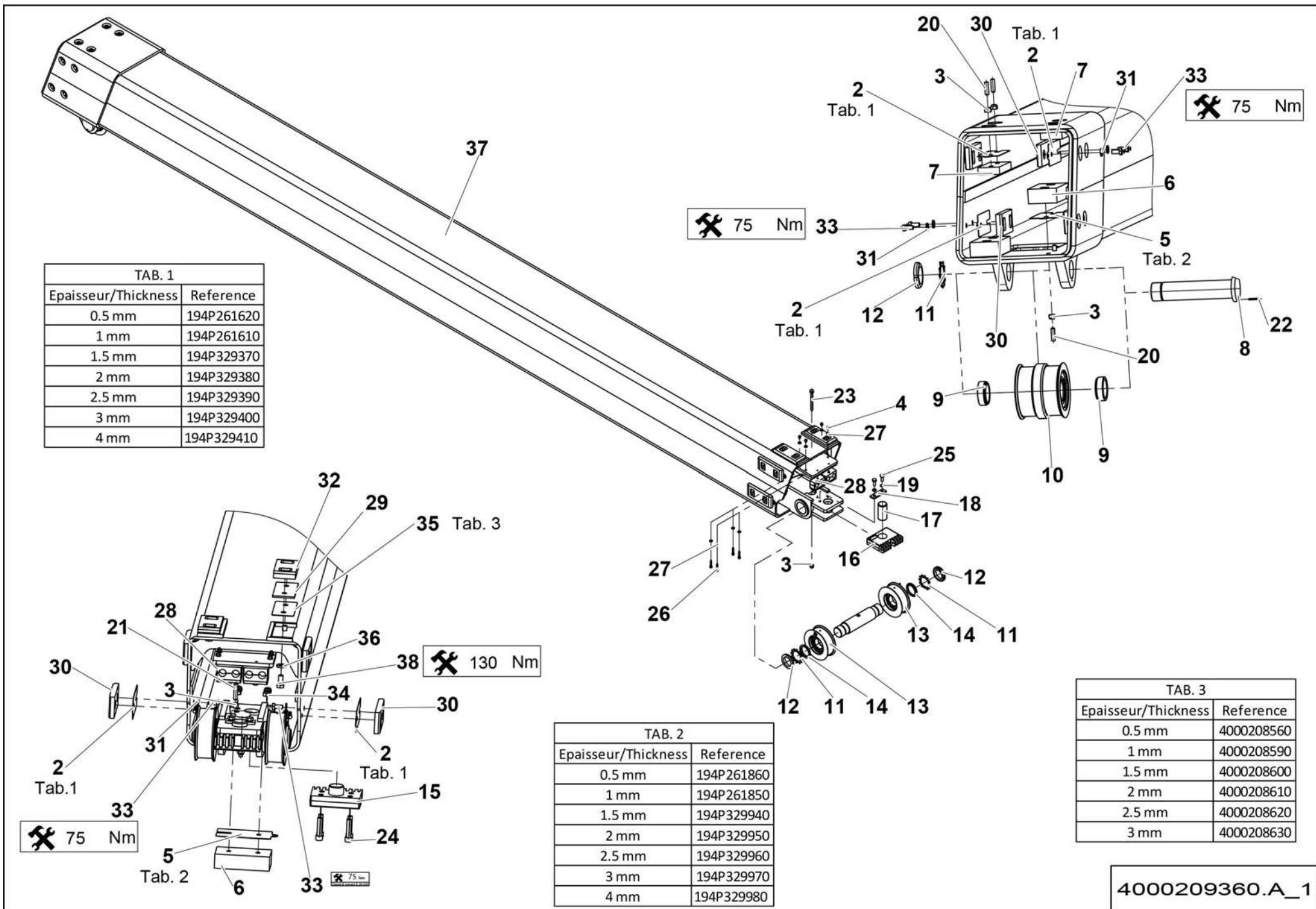


TAB. 1	
Épaisseur/Thickness	Reference
0.5 mm	194P261620
1 mm	194P261610
1.5 mm	194P329370
2 mm	194P329380
2.5 mm	194P329390
3 mm	194P329400

TAB. 2	
Épaisseur/Thickness	Reference
0.5 mm	194P265960
1 mm	194P265950
1.5 mm	194P330000
2 mm	194P330010
2.5 mm	194P330020
3 mm	194P330030
4 mm	194P330040

TAB. 3	
Épaisseur/Thickness	Reference
0.5 mm	4000208560
1 mm	4000208590
1.5 mm	4000208600
2 mm	4000208610
2.5 mm	4000208620
3 mm	4000208630

4000209080.B

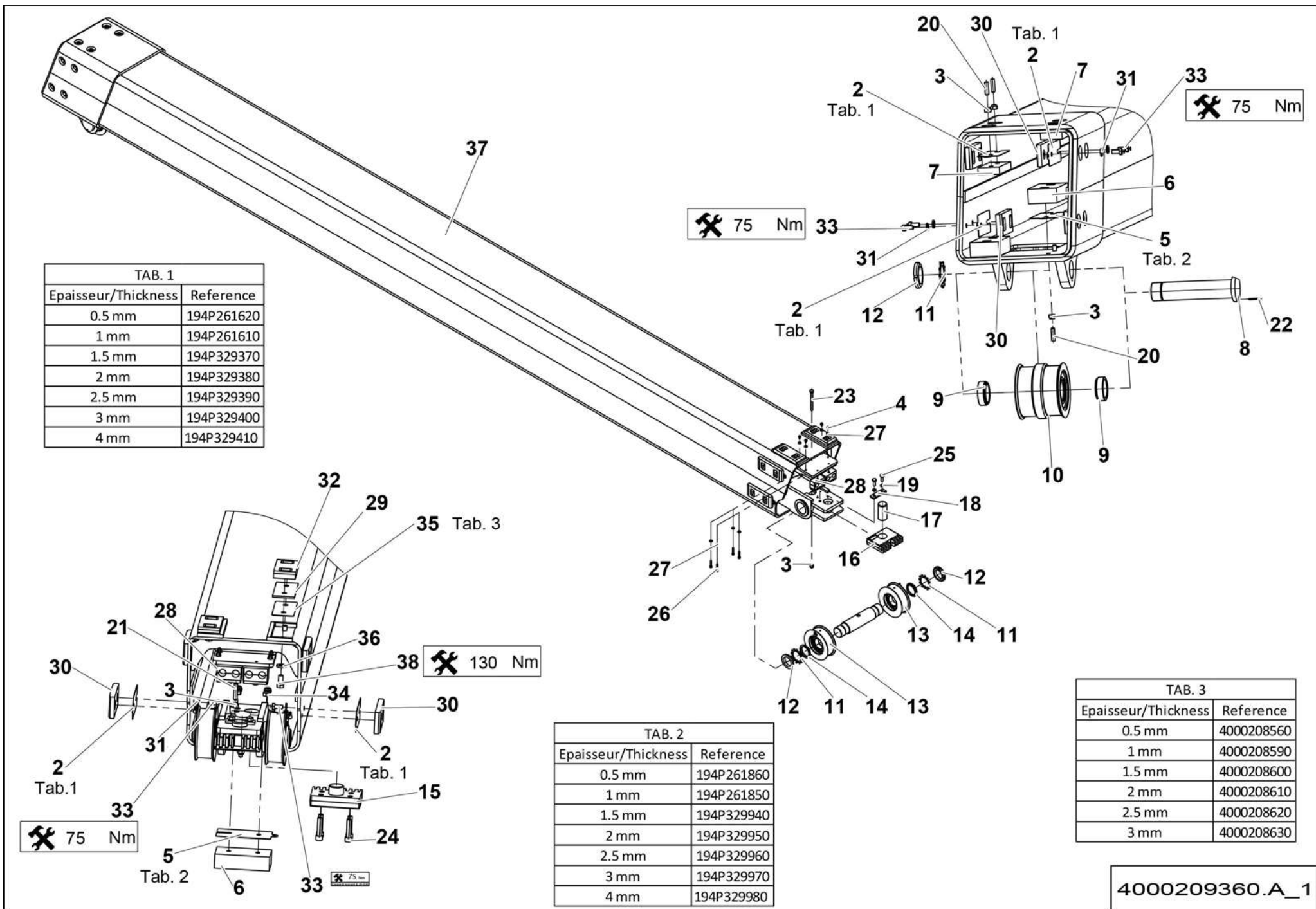


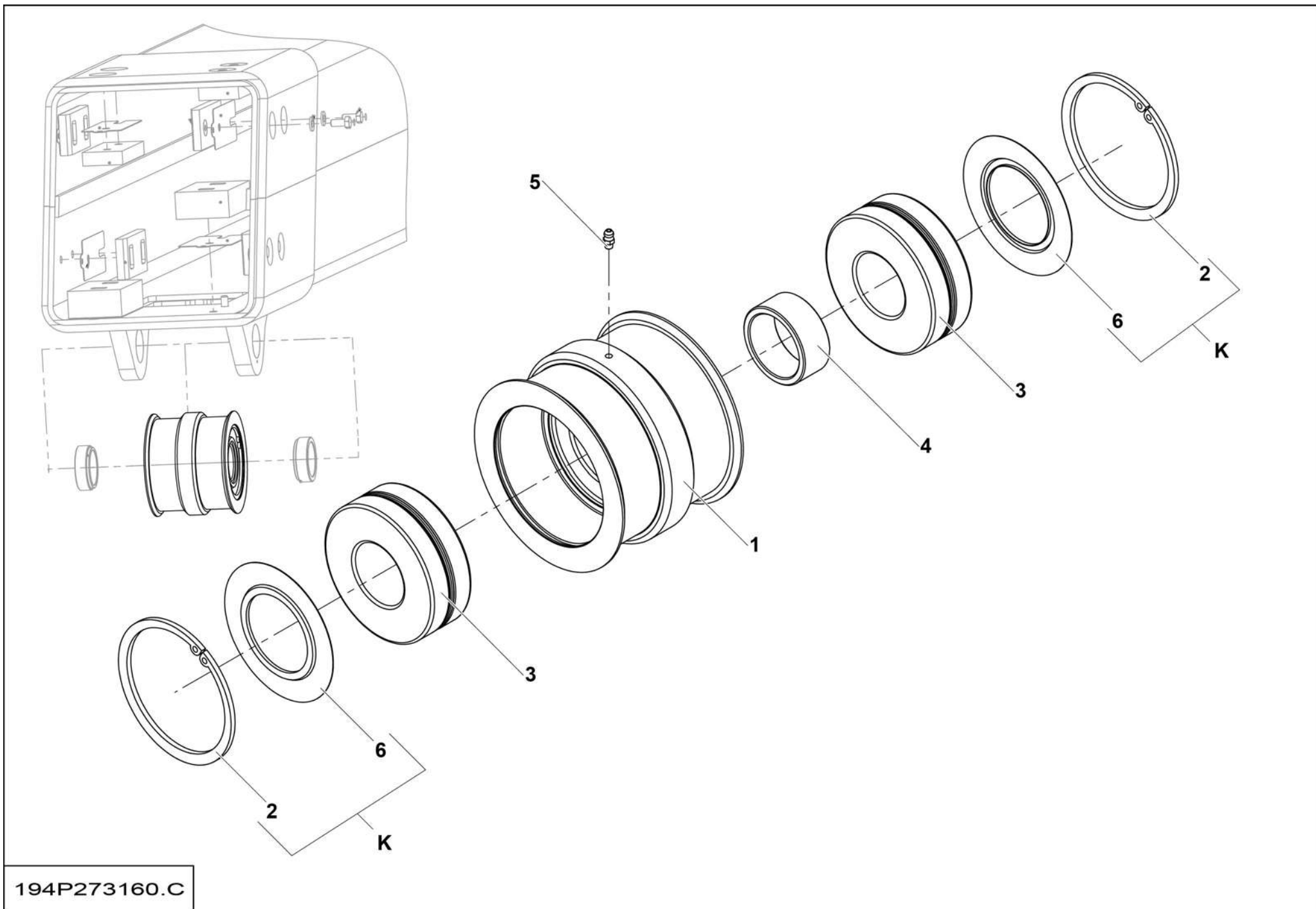
▲ **ENSEMBLE CAISSON INTERMÉDIAIRE 2 AVEC BOÎTIERS SOUDÉS**
INTERMEDIATE CASE ASSEMBLY 2 WITH WELDED CASES

HTL3617-HTL4017
HTL8055-HTL9055

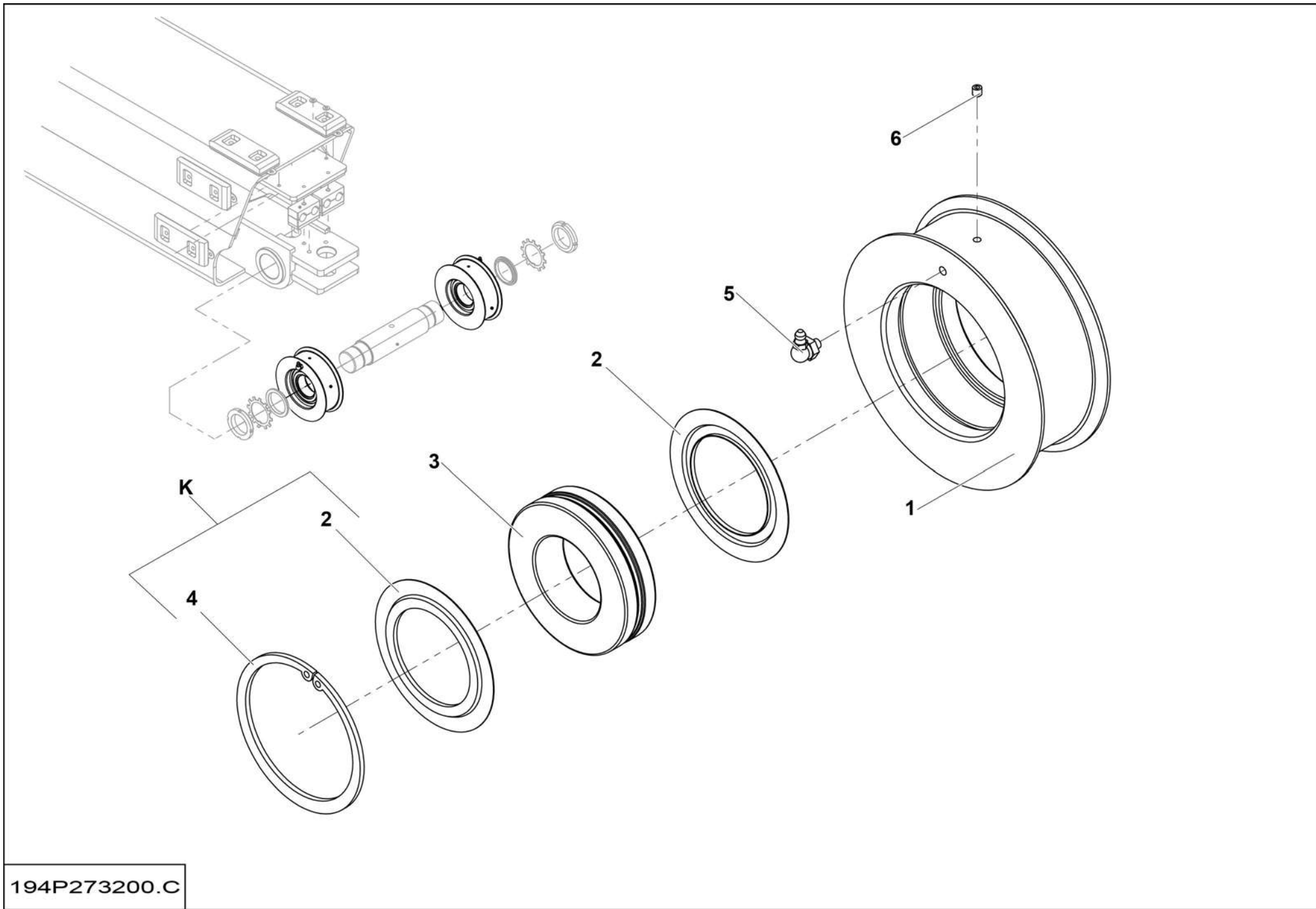
◀ D2-111B/D ▶
 1/2

Rep.	Désignation	Designation	Specification	Qty	Code	Up to / jusqu'à
2	CALE	CHOCK	1MM	11	194P261610	
3	ÉCROU AUTOFREINÉ	SELF-LOCKED NUT	M10 CL. 8	11	2349221510	
4	ÉCROU AUTOFREINÉ	SELF-LOCKED NUT	M6 CL. 8	4	2349221490	
5	CALE PATIN INFÉRIEUR	LEVELLING PAD LOWER PAD	1MM	3	194P261850	
6	PATIN DE FROTTEMENT INFÉRIEUR	LOWER FRICTION PAD		3	194P286090	
7	PATIN DE FROTTEMENT SUPÉRIEUR	UPPER FRICTION PAD		2	194P286030	
8	AXE DE POULIE	PULLEY PIN		1	194P265360	
9	ENTRETOISE POULIE	PULLEY SPACER		2	194P260710	
10	POULIE	PULLEY		1	194P273160	SEE DETAILS
11	RONDELLE FREIN	LOCK WASHER	MB 10	3	2700500090	
12	ÉCROU	NUT	KM 10	3	2700200180	
13	POULIE	PULLEY		2	194P273200	SEE DETAILS
14	ENTRETOISE POULIE	PULLEY SPACER		2	194P281780	
15	CHAPE DE CHÂÎNE	CHAIN YOKE		1	194P264120	
16	CHAPE DE CHÂÎNE	CHAIN YOKE		1	194P264130	
17	AXE	PIN		1	194P266630	
18	PLAQUETTE ARRÊT D'AXE	PIN STOP PLATE		1	194P267980	
19	RONDELLE ÉLASTIQUE	SPRING WASHER	W 10	2	2351201090	
20	VIS STHC BOUT PLAT	SCREW STHC FLAT POINT	M10X35	8	2316132240	
21	VIS STHC BOUT PLAT	SCREW STHC FLAT POINT	M10X45	2	2316131270	
22	GOUPILLE ÉLASTIQUE	FLEXIBLE PIN	E 4-30 DC	1	2352211760	
23	VIS H	CAP SCREW	M10X100-100 CL.10.9	1	2301245980	
24	VIS CHC	SOCKET CAP SCREW	M12X50-36 CL.8.8	4	2338231150	
25	VIS H	CAP SCREW	M10X25-25 CL.8.8	2	2331231560	
26	VIS CHC	SOCKET CAP SCREW	M6X30-24 CL.8.8	4	2308231510	
27	RONDELLE PLATE	ROUND HOLE WASHER	6.4 - 14 - 1.2 - CL.8.8	8	2351112050	





194P273160.C

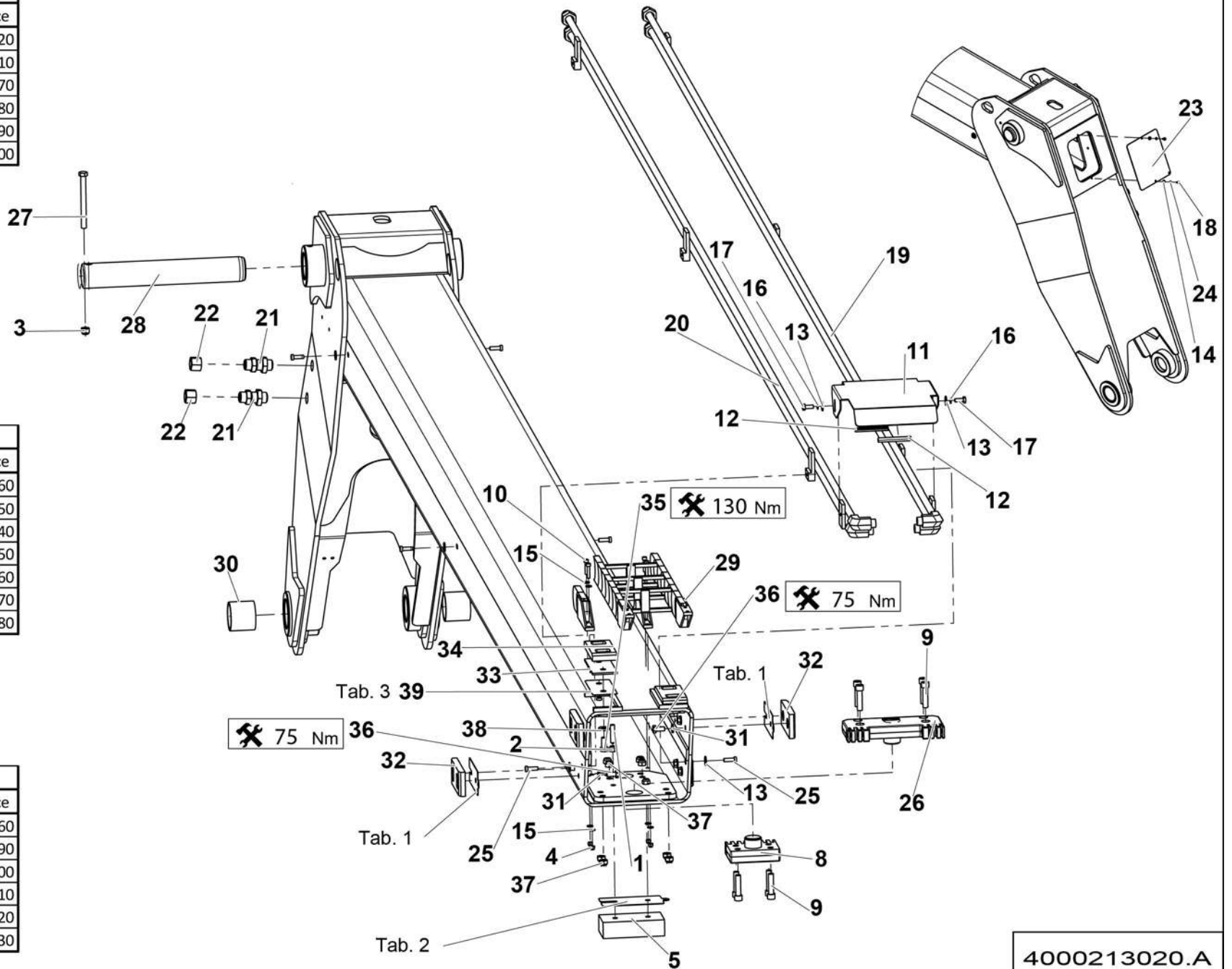


194P273200.C

TAB. 1	
Épaisseur/Thickness	Reference
0.5 mm	194P261620
1 mm	194P261610
1.5 mm	194P329370
2 mm	194P329380
2.5 mm	194P329390
3 mm	194P329400

TAB. 2	
Épaisseur/Thickness	Reference
0.5 mm	194P261860
1 mm	194P261850
1.5 mm	194P329940
2 mm	194P329950
2.5 mm	194P329960
3 mm	194P329970
4 mm	194P329980

TAB. 3	
Épaisseur/Thickness	Reference
0.5 mm	4000208560
1 mm	4000208590
1.5 mm	4000208600
2 mm	4000208610
2.5 mm	4000208620
3 mm	4000208630



4000213020.A

▲ ENSEMBLE CAISSON INTÉRIEUR AVEC BOÎTIERS SOUDÉS
INSIDE CASE ASSEMBLY WITH WELDED CASES

HTL3617-HTL4017
HTL8055-HTL9055

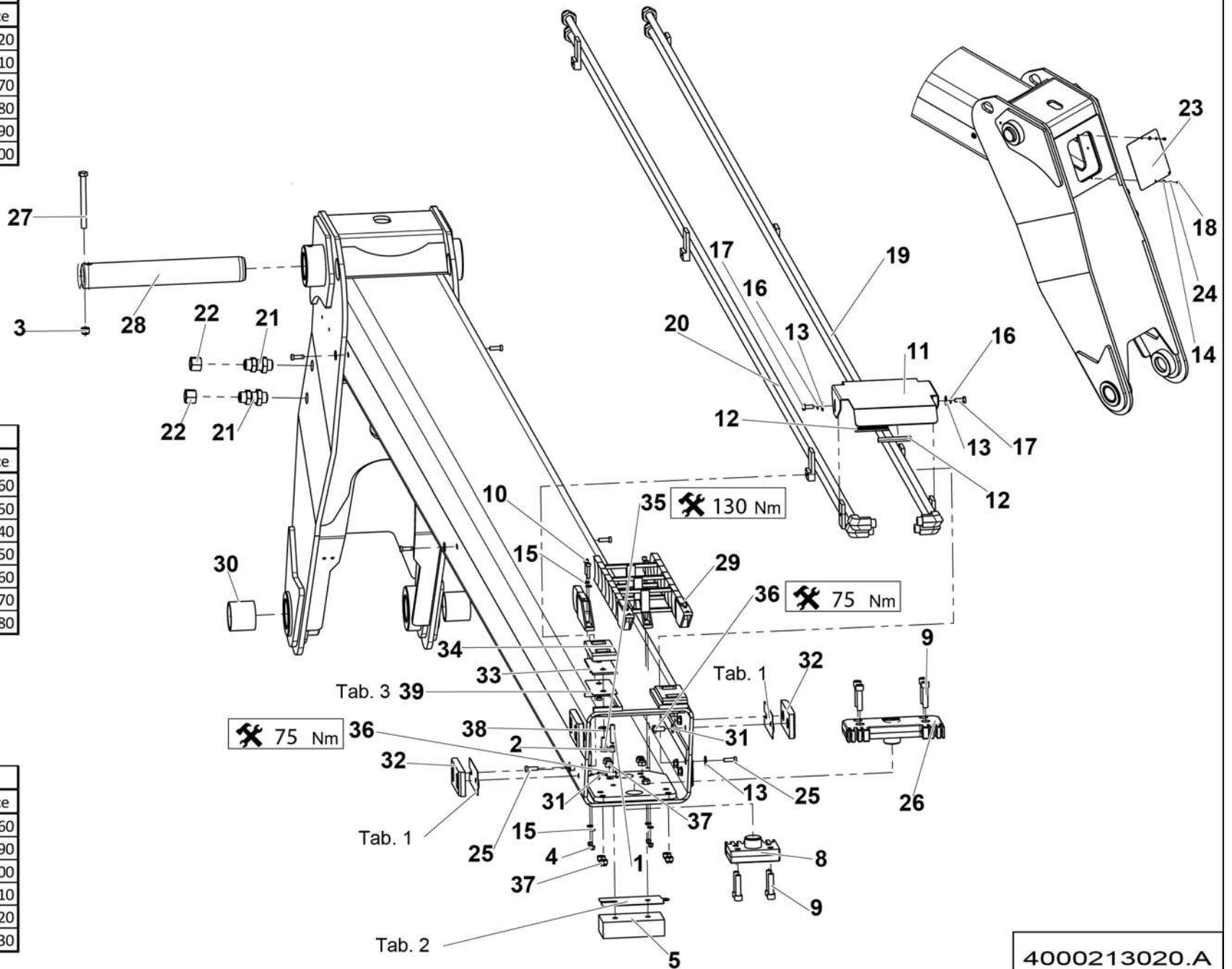
◀ D2-112B/D ▶
1/2

Rep.	Désignation	Designation	Specification	Qty	Code	Up to / jusqu'à
1	VIS STHC BOUT PLAT	SCREW STHC FLAT POINT	M10X45	2	2316131270	
2	ÉCROU AUTOFREINÉ	SELF-LOCKED NUT	M10 CL. 8	2	2349221510	
3	ÉCROU AUTOFREINÉ	SELF-LOCKED NUT	M12 CL. 8	1	2349221520	
4	ÉCROU AUTOFREINÉ	SELF-LOCKED NUT	M6 CL. 8	4	2349221490	
5	PATIN DE FROTTEMENT INFÉRIEUR	LOWER FRICTION PAD		1	194P286090	
8	CHAPE DE CHAÎNE	CHAIN YOKE		1	194P261640	
9	VIS CHC	SOCKET CAP SCREW	M12X50-36 CL.8.8	8	2338231150	
10	VIS CHC	SOCKET CAP SCREW	M6X30-24 CL.8.8	4	2308231510	
11	CARTER	CASING		1	194P265680	
12	GALON NON FEUTRÉ	BRAID (NO FELT)		0.34M	2420701180	
13	RONDELLE PLATE	ROUND HOLE WASHER	8.4 - 22 - 1.5 - CL.8.8	8	2351113070	
14	RONDELLE PLATE	ROUND HOLE WASHER	5.3 - 12 - 1 - CL.8.8	2	2351112040	
15	RONDELLE PLATE	ROUND HOLE WASHER	6.4 - 14 - 1.2 - CL.8.8	8	2351112050	
16	RONDELLE DENT EXTÉRIEUR	OVERLAP TOOTH WASHER	8.4 - 14 - 1.3 - CL.8.8	2	2351301090	
17	VIS H	CAP SCREW	M8X20-20 CL.8.8	2	2331231420	
18	VIS H	CAP SCREW	M5X10-10 CL.8.8	2	2331231200	
19	TUBE HYDRAULIQUE	HYDRAULIC TUBE		1	194P263440	
20	TUBE HYDRAULIQUE	HYDRAULIC TUBE		1	194P263430	
21	UNION ÉGALE TRAV. CLOISON	REGULAR UNION TRAV. PARTITION	1"-14 ORFS	2	2501002880	
22	OBTURATEUR	SEAL	ORFS 1"-14	2	2501002870	
23	TRAPPE D'ACCÈS	ACCESS FLAP		1	194P264260	
24	RONDELLE ÉLASTIQUE	SPRING WASHER	W 5	2	2351201040	
25	VIS CHC TETE BASSE	LOW HEAD SOCK. CAP SCREW	CHC M8X25-25 CL.8.8	6	2700101210	
26	CHAPE DE CHAÎNE	CHAIN YOKE		1	194P266560	
27	VIS H	CAP SCREW	M12X130-36 CL.10.9	1	2301232100	
28	AXE	PIN		1	194P265670	

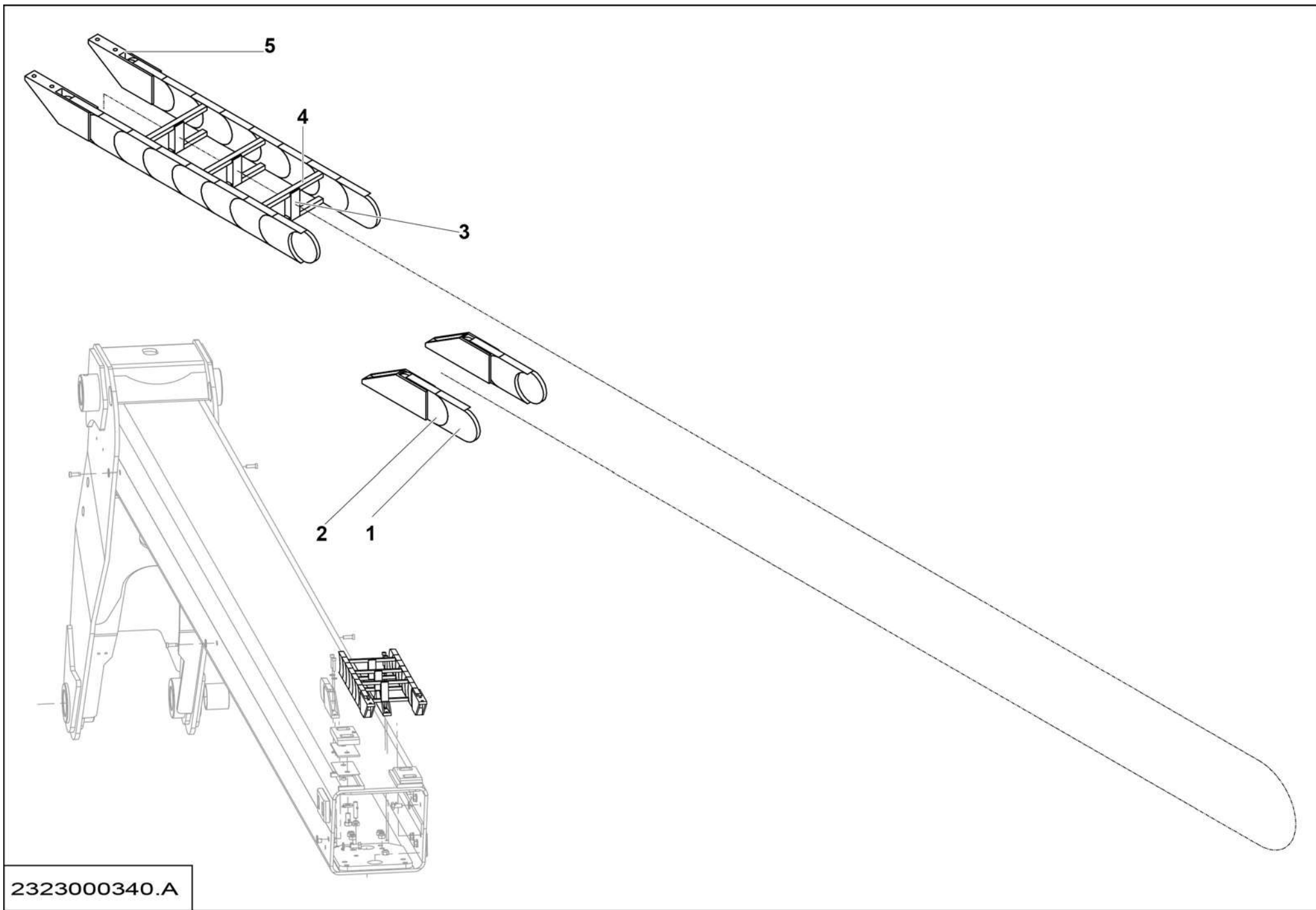
TAB. 1	
Épaisseur/Thickness	Reference
0.5 mm	194P261620
1 mm	194P261610
1.5 mm	194P329370
2 mm	194P329380
2.5 mm	194P329390
3 mm	194P329400

TAB. 2	
Épaisseur/Thickness	Reference
0.5 mm	194P261860
1 mm	194P261850
1.5 mm	194P329940
2 mm	194P329950
2.5 mm	194P329960
3 mm	194P329970
4 mm	194P329980

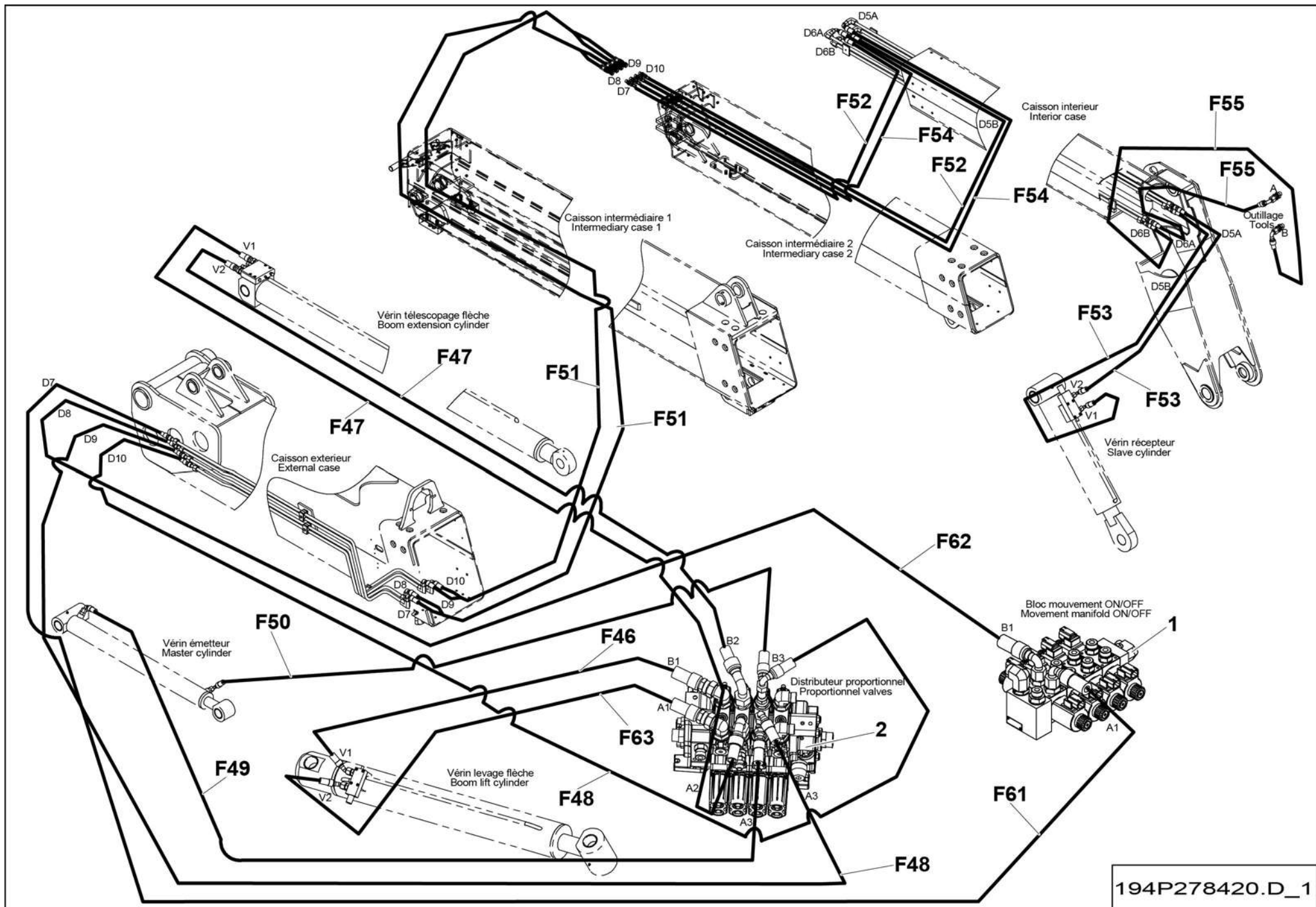
TAB. 3	
Épaisseur/Thickness	Reference
0.5 mm	4000208560
1 mm	4000208590
1.5 mm	4000208600
2 mm	4000208610
2.5 mm	4000208620
3 mm	4000208630

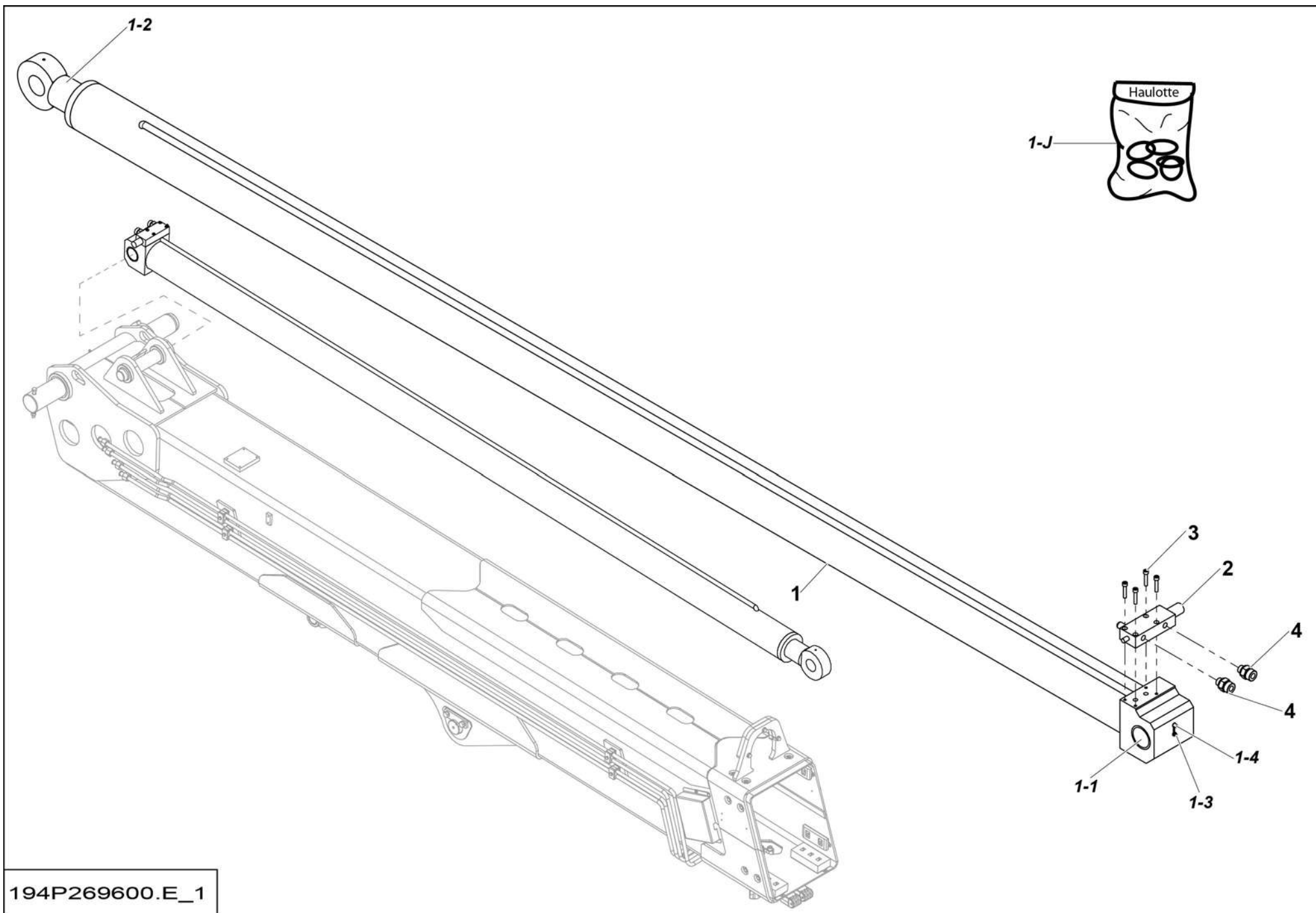


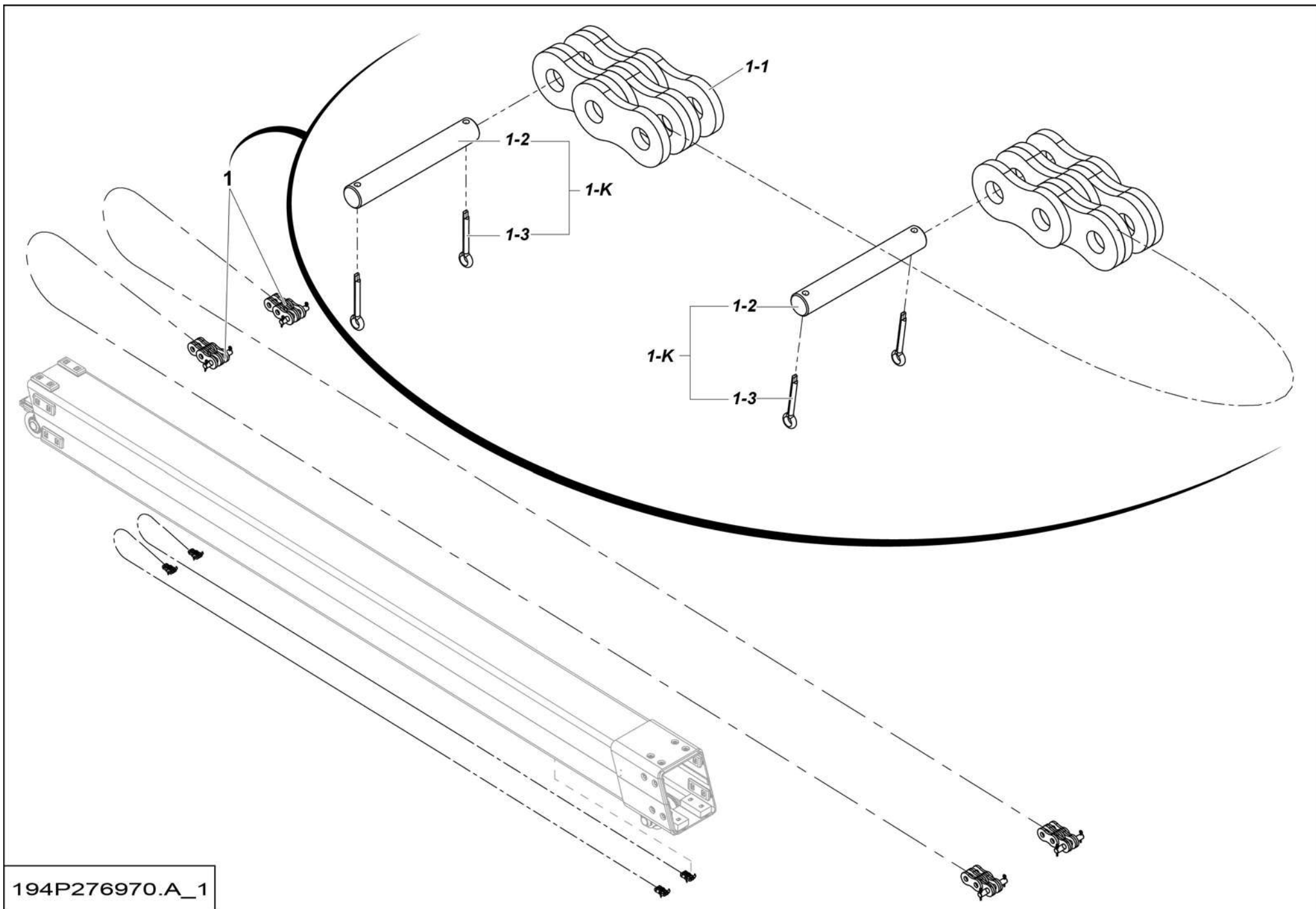
4000213020.A



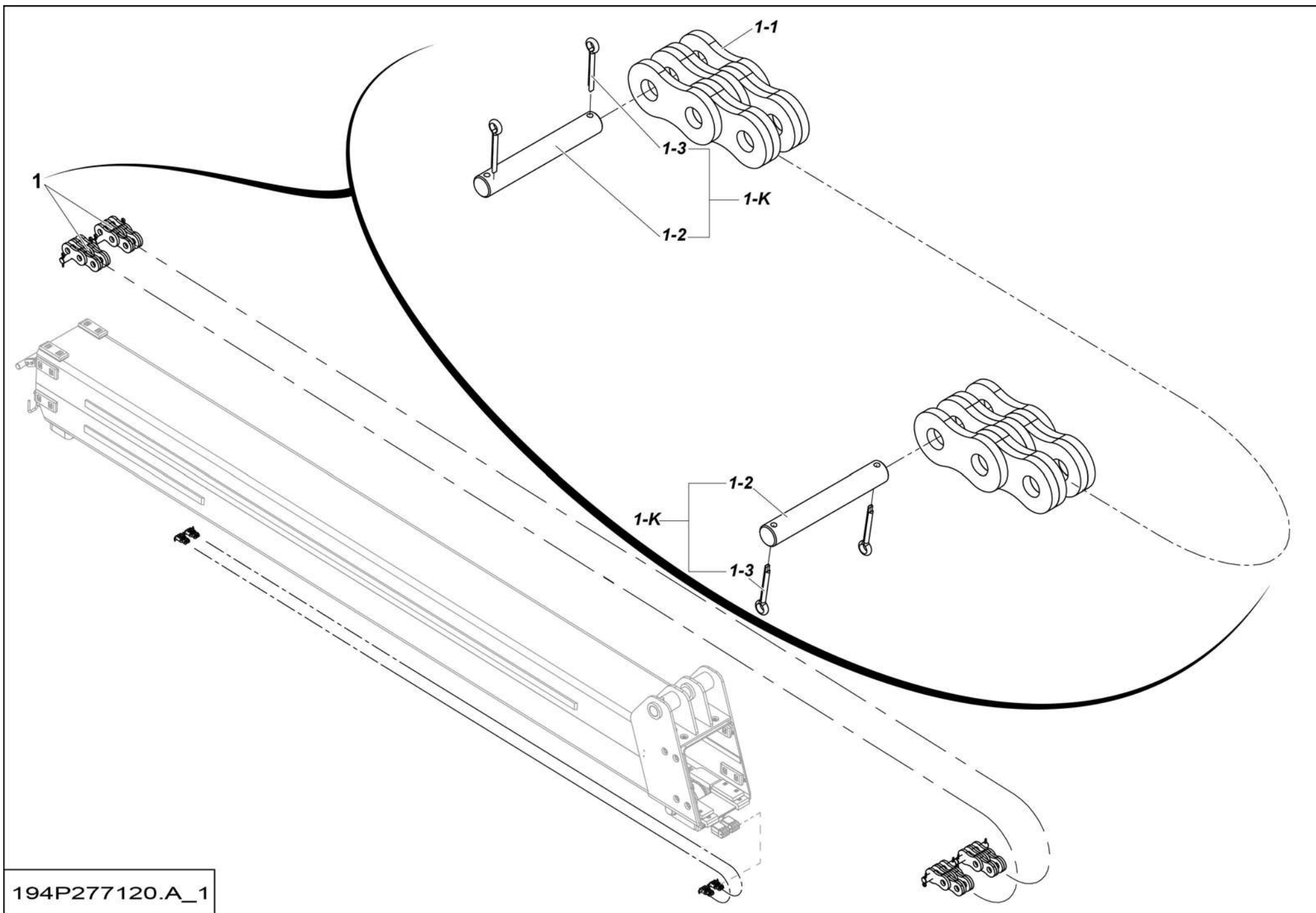
2323000340.A



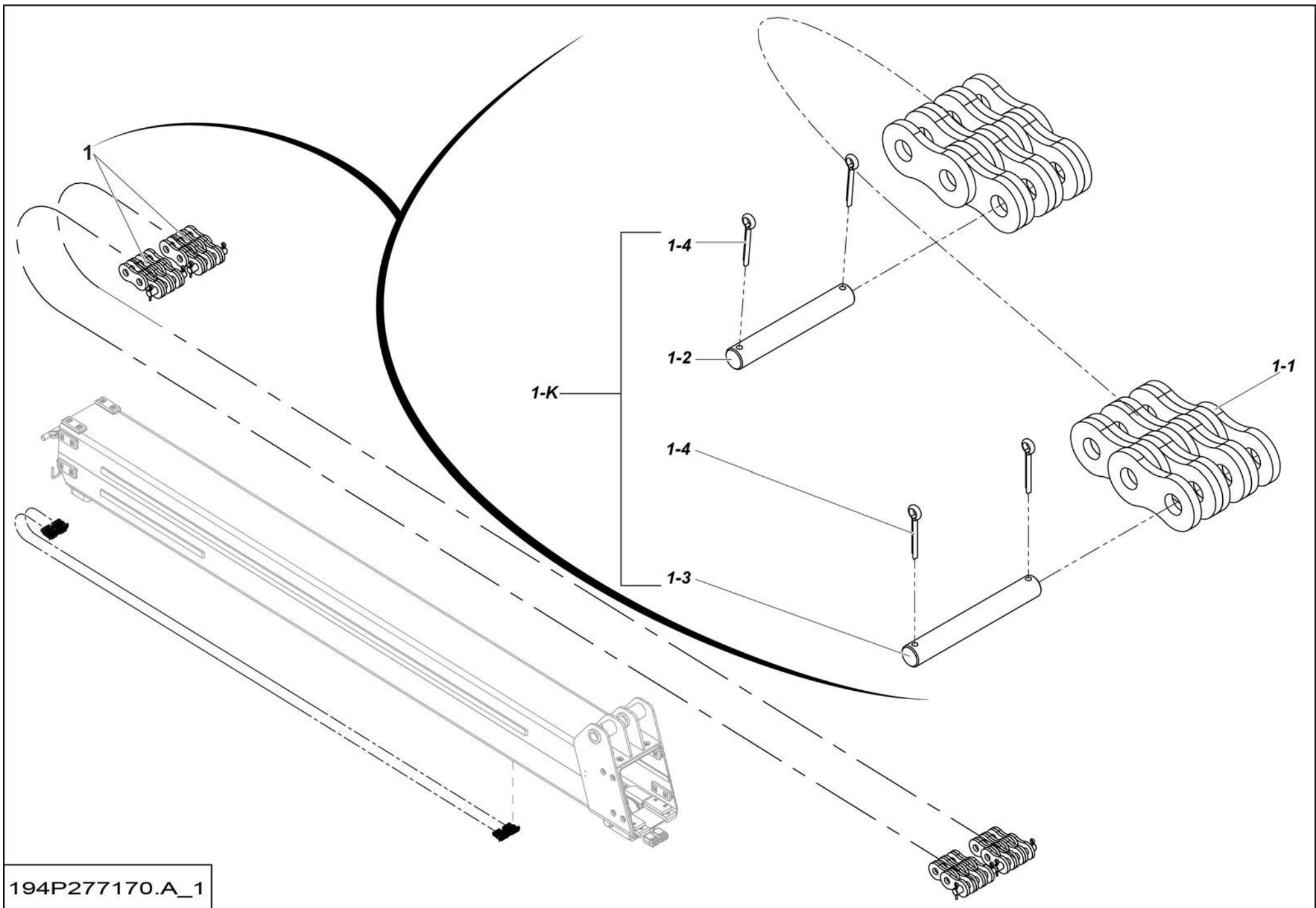




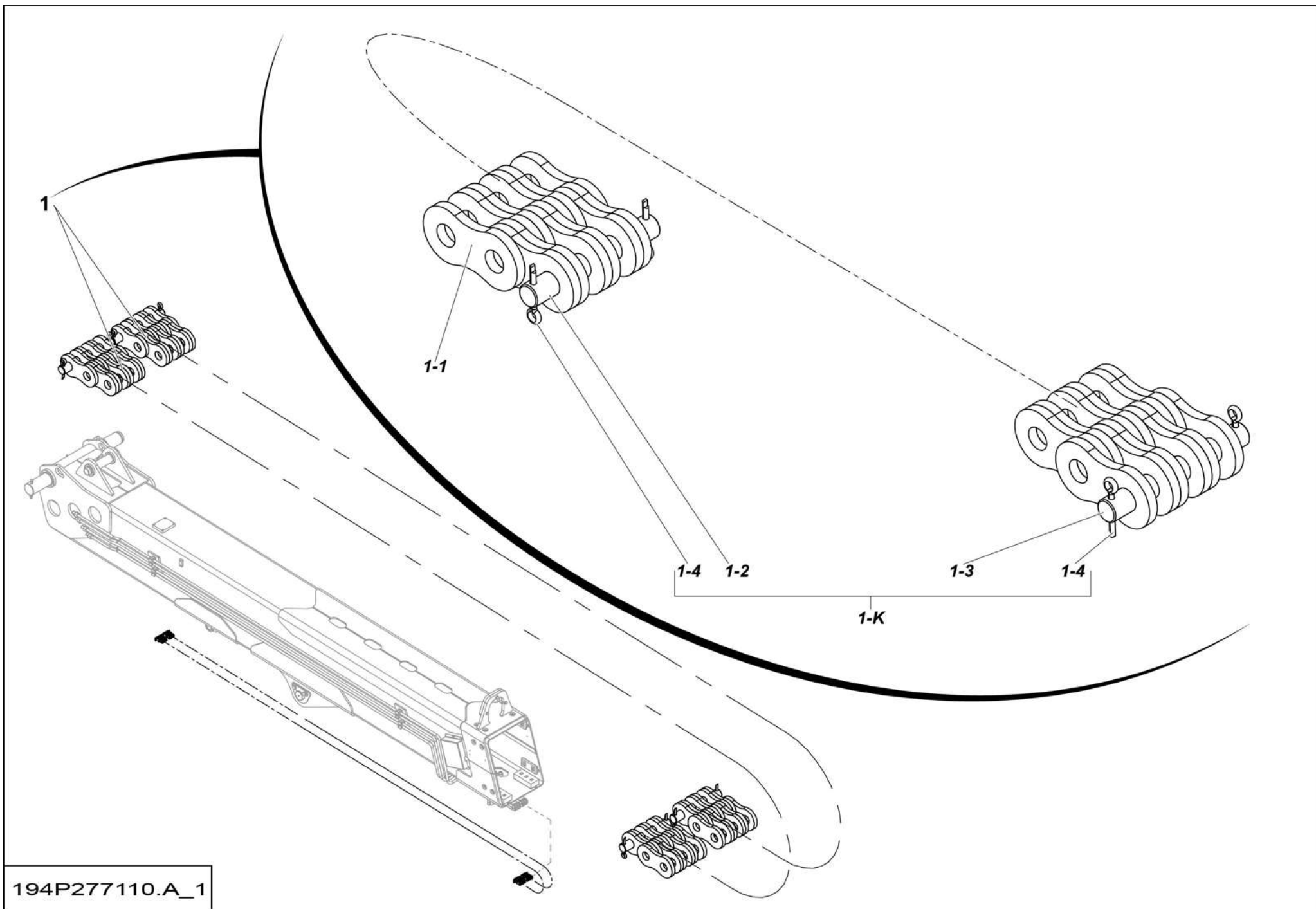
194P276970.A_1



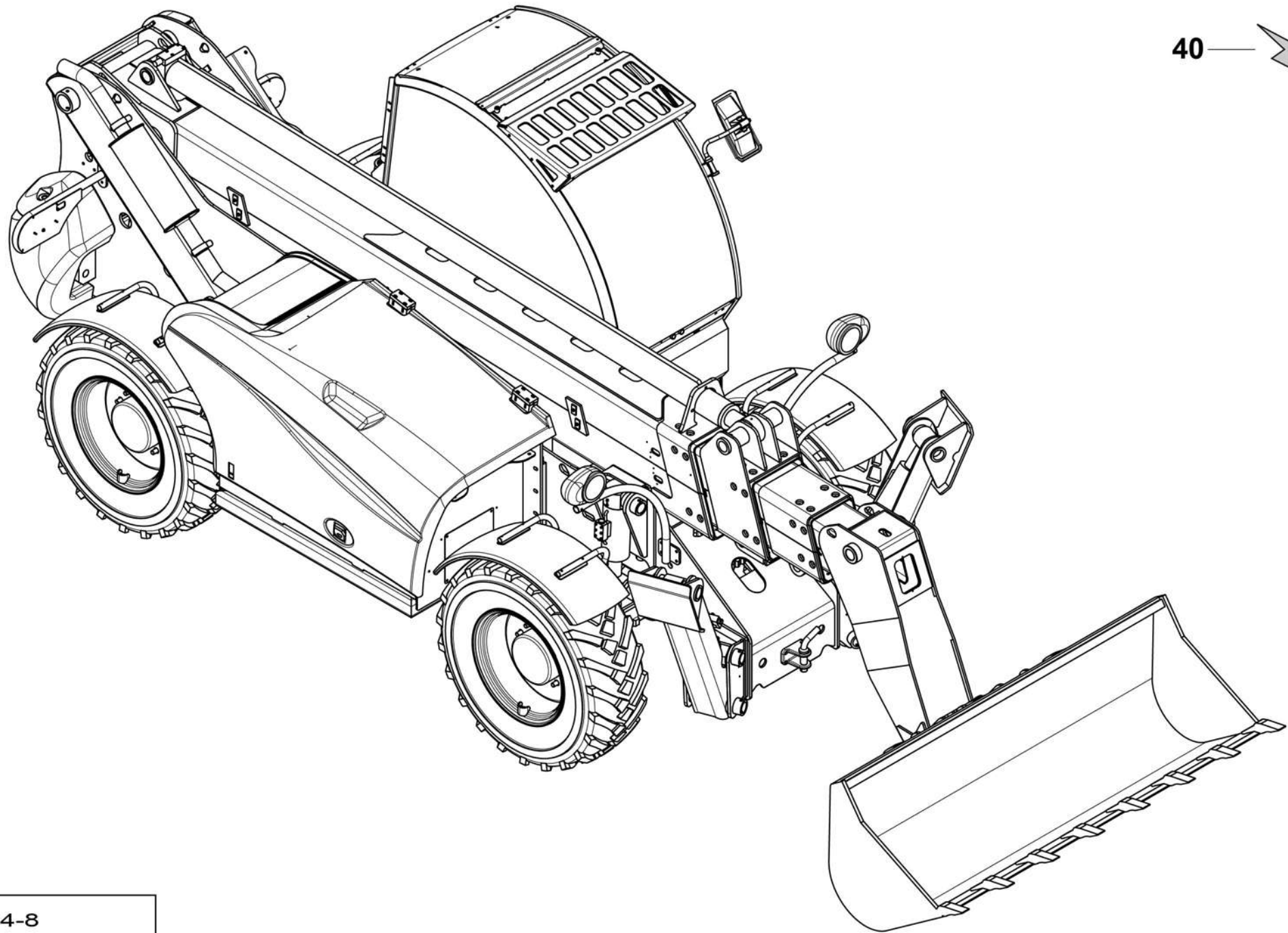
194P277120.A_1



194P277170.A_1



194P277110.A_1

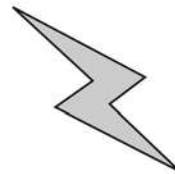


194-8

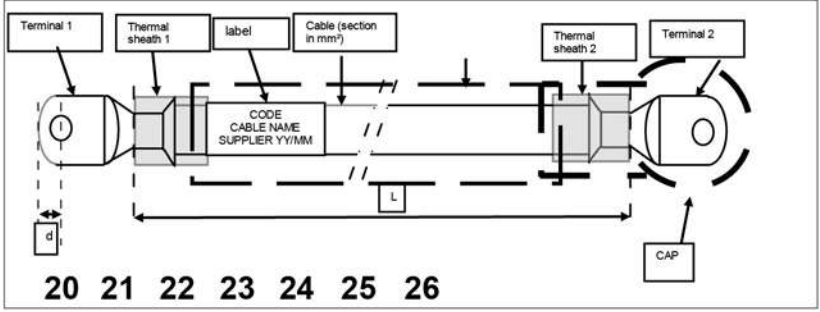
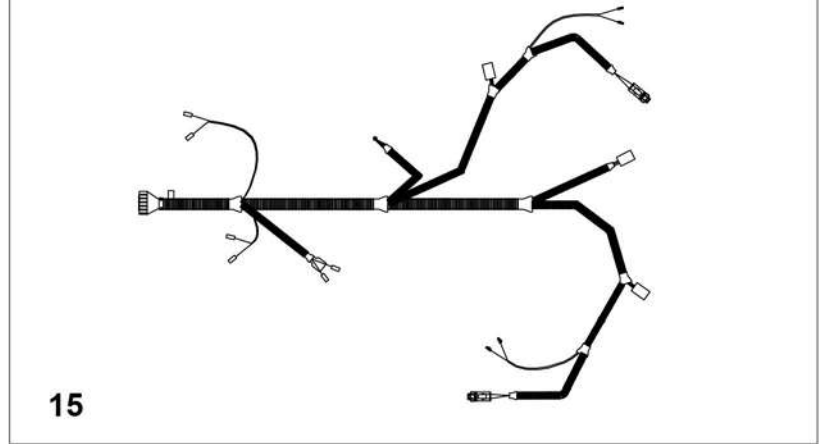
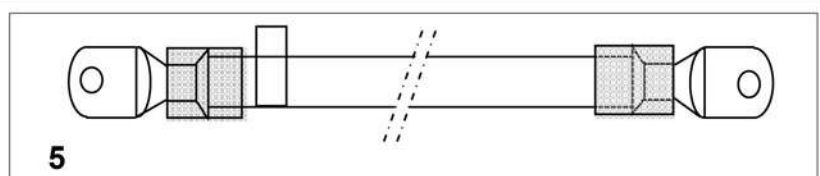
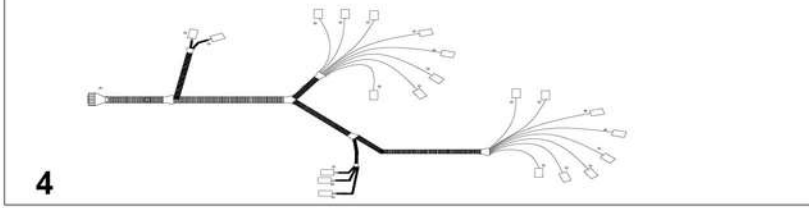
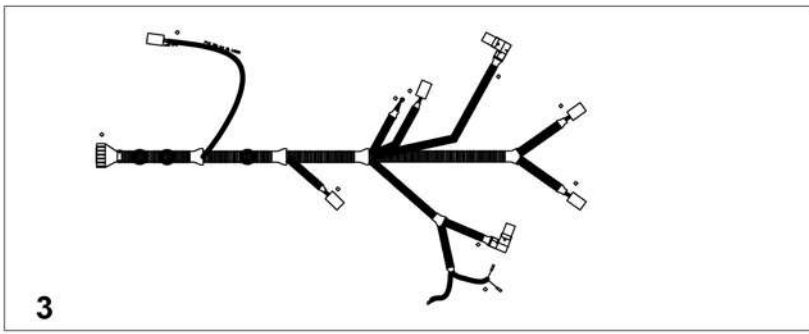
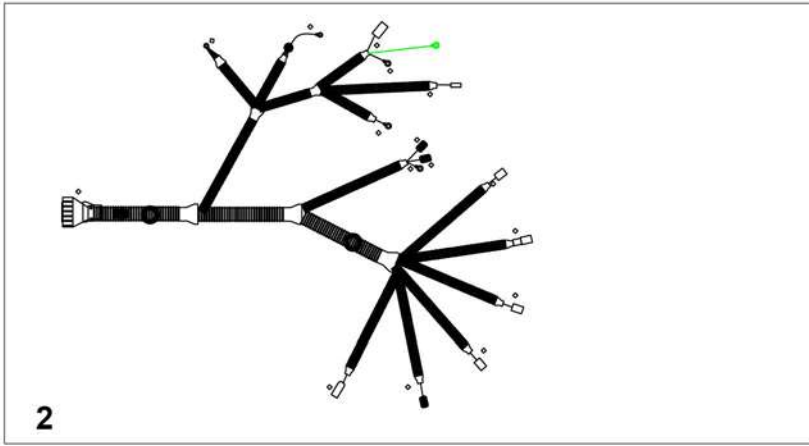
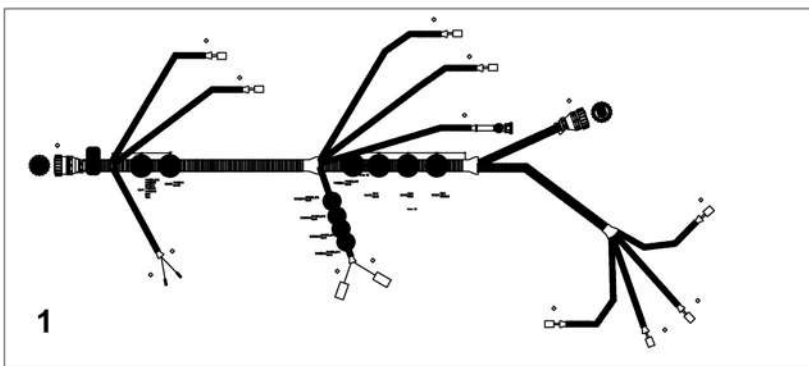
E1:TIER 3
E2: TIER 4

E1-40

E2-40



HTL 3614-3617-4014-4017_E-40.A



- 14 — **GAINÉ / SHEATH**
- 16 — **RONDELLE DENT / OVERLAP TOOTH WASHER**
- 17 — **VIS H / CAP SCREW**
- 18 19 — **RONDELLE PLATE / ROUND HOLE WASHER**

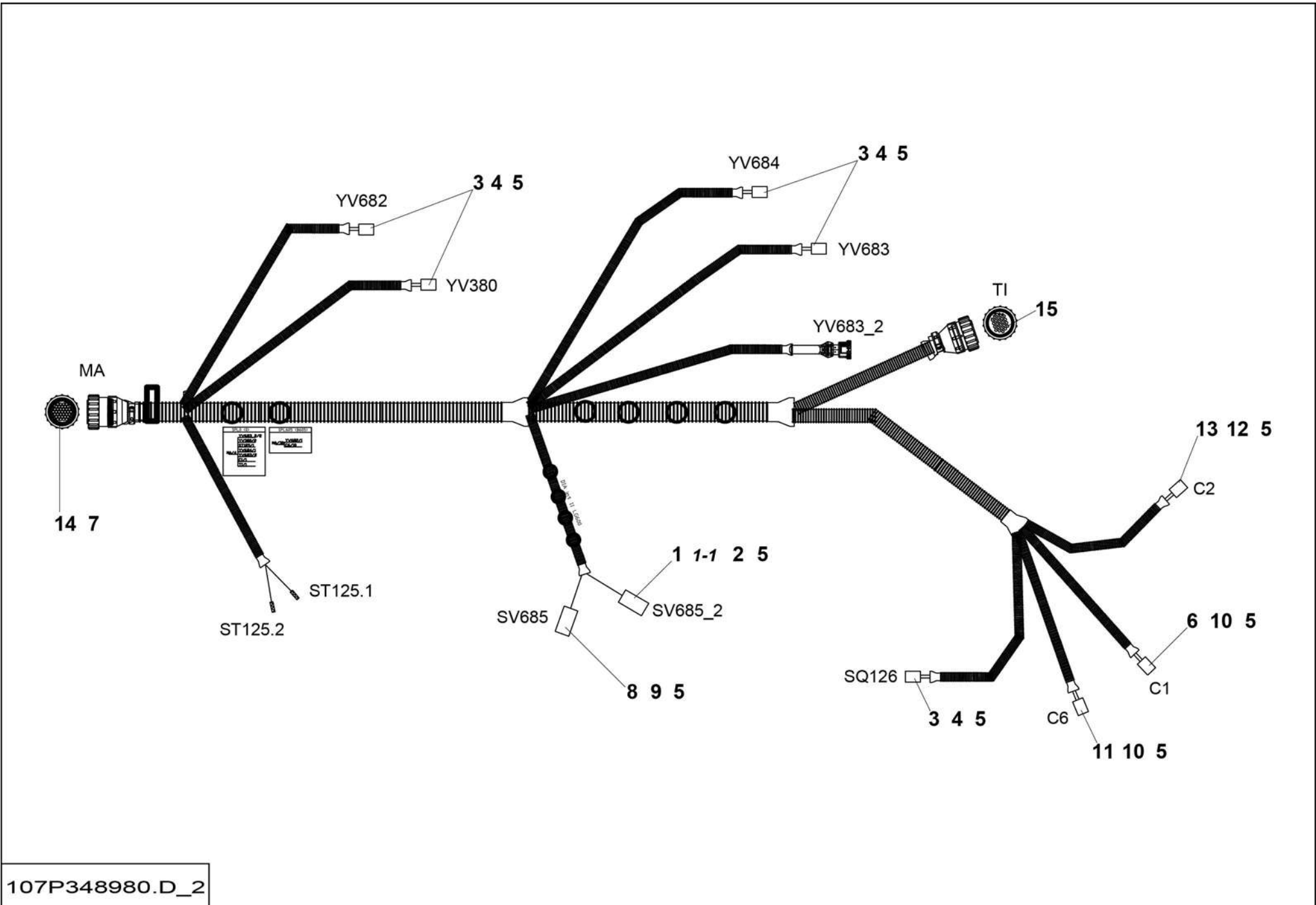
194-8-1 T3.G

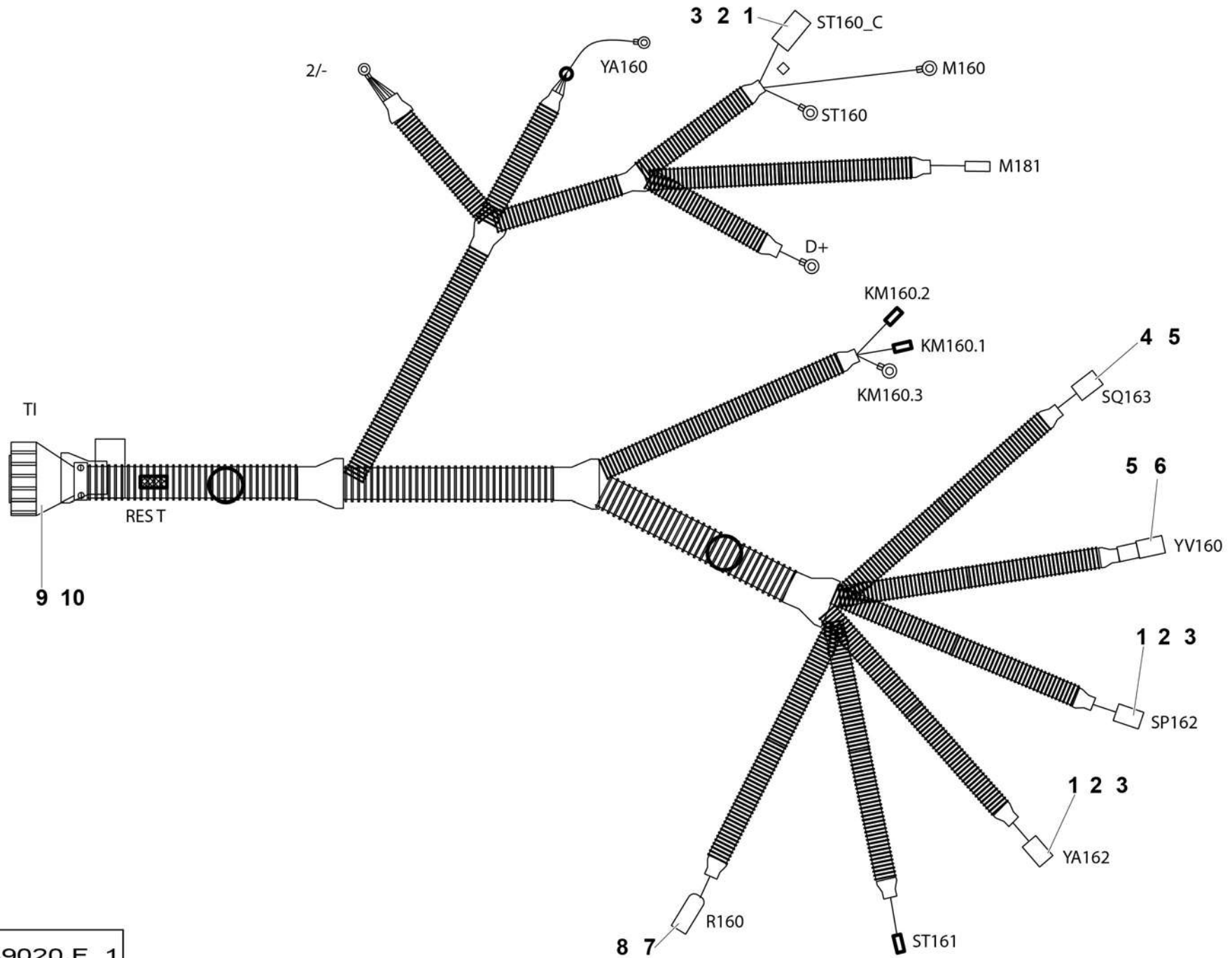
**▲ FAISCEAU CHÂSSIS
SUB FRAME UNIT LOOM**

TIER 3

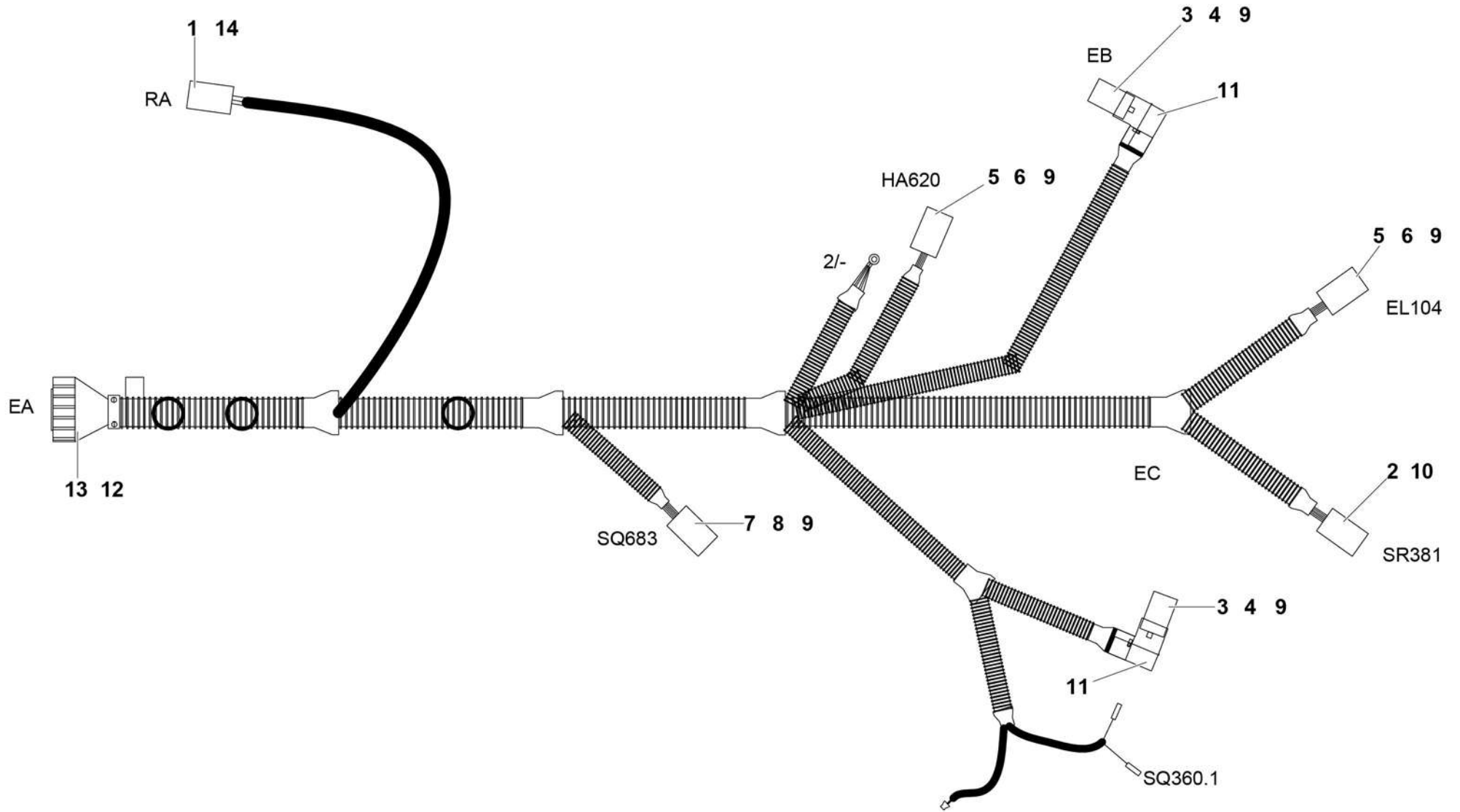
**◀ E1-
40 ▶**

Rep.	Désignation	Designation	Specification	Qty	Code	Up to / jusqu'à
1	RALLONGE FAISCEAU MOTEUR	MOTOR LOOM EXTENSION	TIER 3	1	107P348980	SEE DETAILS
2	FAISCEAU MOTEUR	ENGINE BUNDLE	TIER 3	1	107P349020	SEE DETAILS
3	FAISCEAU ÉCLAIRAGE ARRIÈRE	REAR LIGHTS BUNDLE	TIER3 TIER4	1	194P352110	SEE DETAILS
4	FAISCEAU ÉLECTRO VANNE	ELECTROVALVE LOOM	TIER3 TIER4	1	194P352130	SEE DETAILS
5	FAISCEAU PRÉCHAUFFAGE	PREHEATING LOOM	+ BAT A / TO FU160	1	4000011610	
13	FAISCEAUX PHARE AVANT	FRONT LIGHTS LOOM	TIER3 TIER4	2	4000056750	SEE DETAILS
14	GAINÉ	SHEATH	PA66 395X4 7MM	4	4000059090	
15	FAISCEAU ÉCLAIRAGE AVANT	FRONT LIGHTS BUNDLE	TIER3 TIER4	1	4000595140	SEE DETAILS
16	RONDELLE DENT EXTERIEUR	OVERLAP TOOTH WASHER	8.4 - 14 - 1.3 - CL.8.8	2	2351301090	
17	VIS H	CAP SCREW	M8X16-16 CL.8.8	1	2331231400	
18	RONDELLE PLATE	ROUND HOLE WASHER	6.4 - 14 - 1.2 - CL.8.8	1	2351112050	
19	RONDELLE PLATE	ROUND HOLE WASHER	8.4 - 18 - 1.5 - Cl.8.8	2	2351112070	
20	FAISCEAU	HARNESS	MASSE DEMARREUR A MASSE MOTEUR POUR T3 PERKINS	1	4000054210	
21	FAISCEAU	HARNESS	MASSE MOTEUR A MASSE CHASSIS T3 T4 ET MAS BAT A MAS MOT T4F	1	4000054180	
22	FAISCEAU	HARNESS	MASSE CABINE A MASSE CHASSIS	1	4000054200	
23	FAISCEAU	HARNESS	MASSE BAT A MASSE MOTEUR T3 ET T4I	1	4000054170	
24	FAISCEAU	HARNESS	PLUS BATTERIE A PLUS DEMARREUR T3 ET T4	1	4000054220	
25	FAISCEAU	HARNESS	PLUS BATTERIE A COUPE BATTERIE T3 ET T4	1	4000054230	
26	FAISCEAU	HARNESS	ALTERNATEUR BATTERIE PLUS A PLUS DEMARREUR POUR T3 ET T4	1	4000054240	

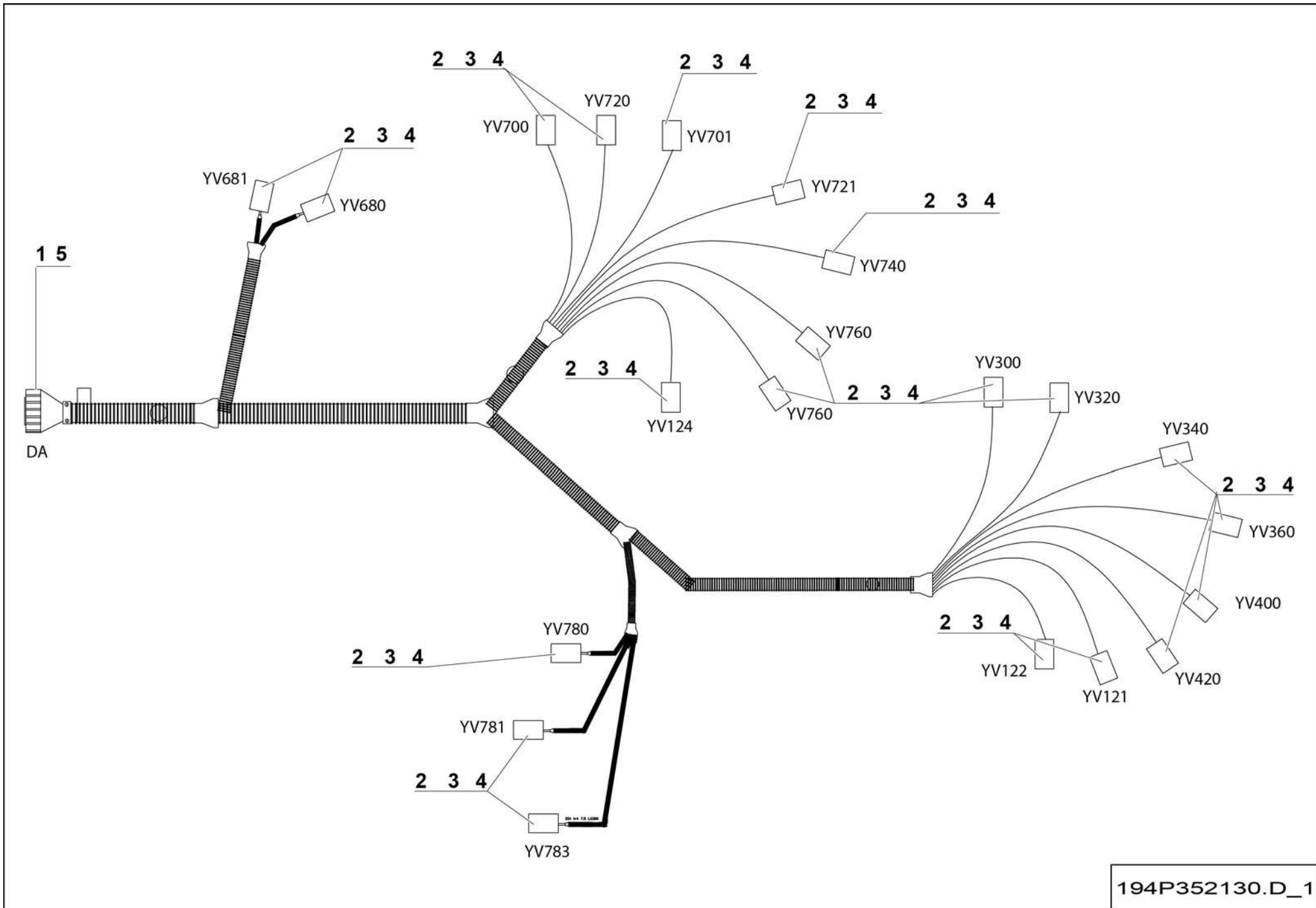


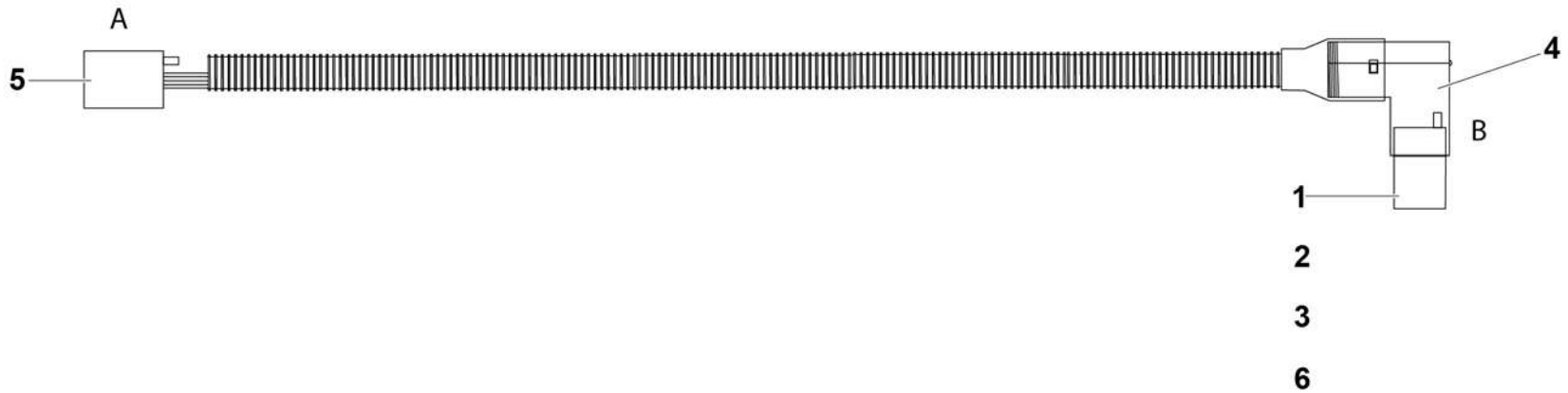


107P349020.F_1

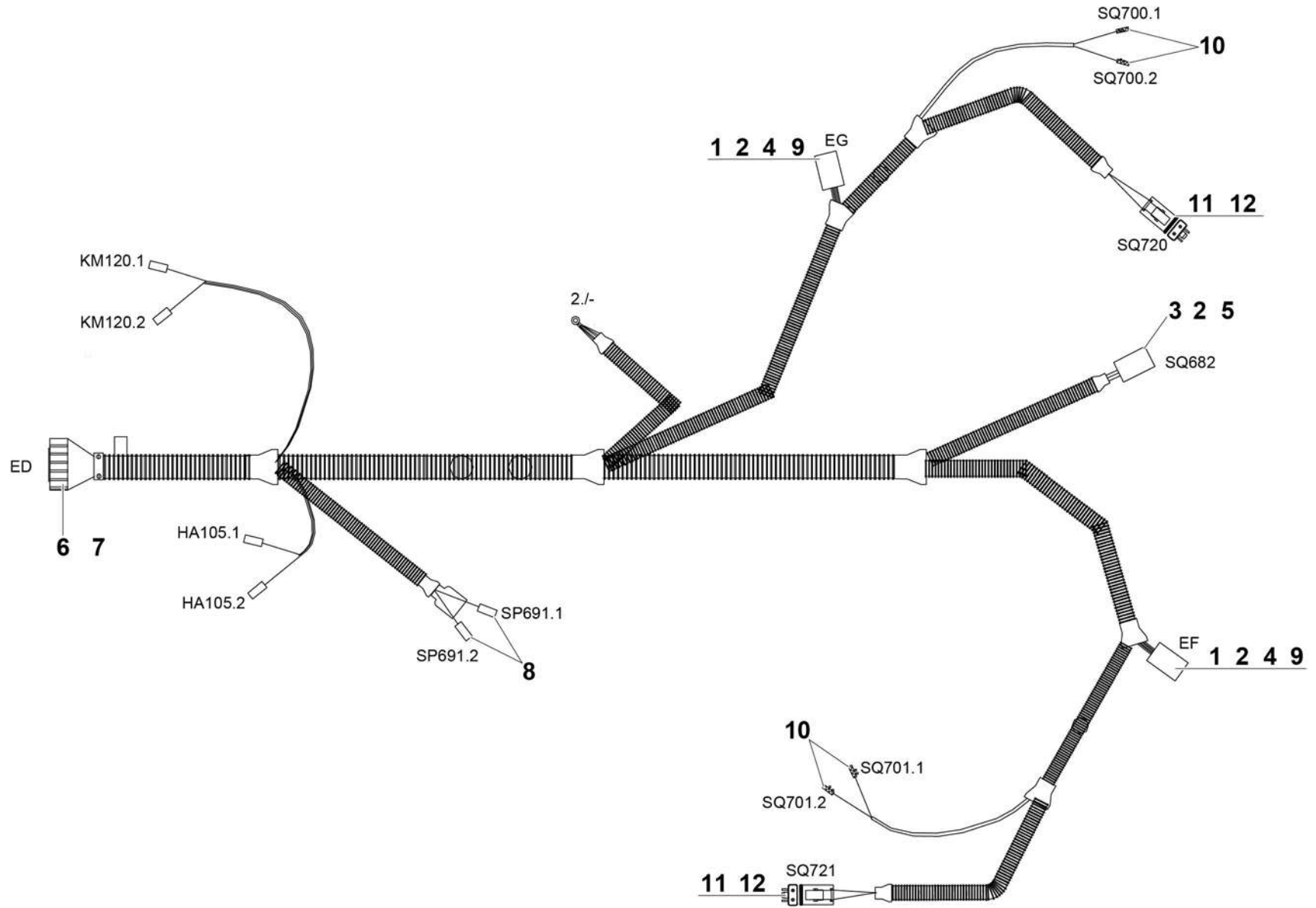


194P352110.E_3

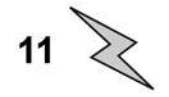
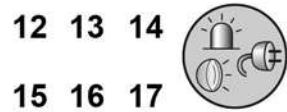
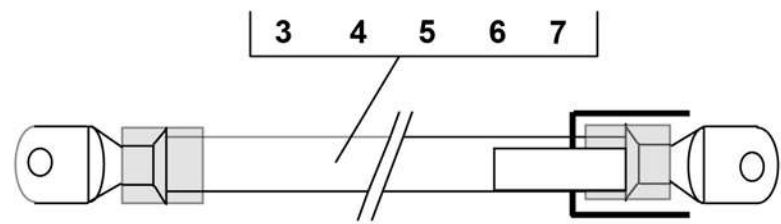
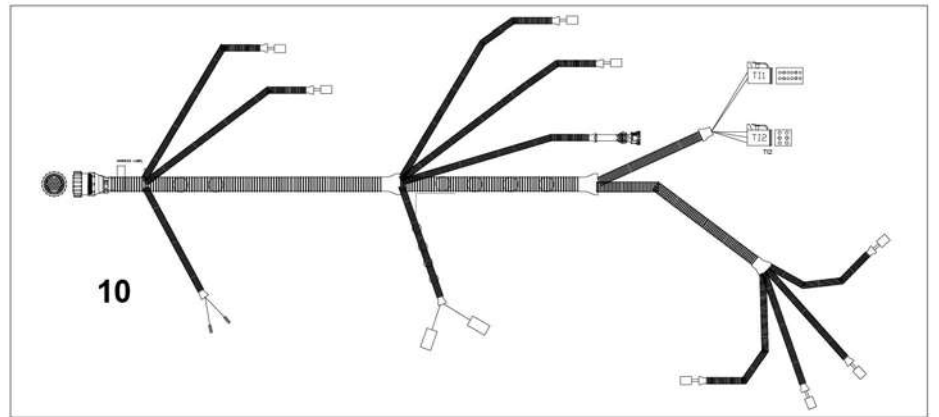
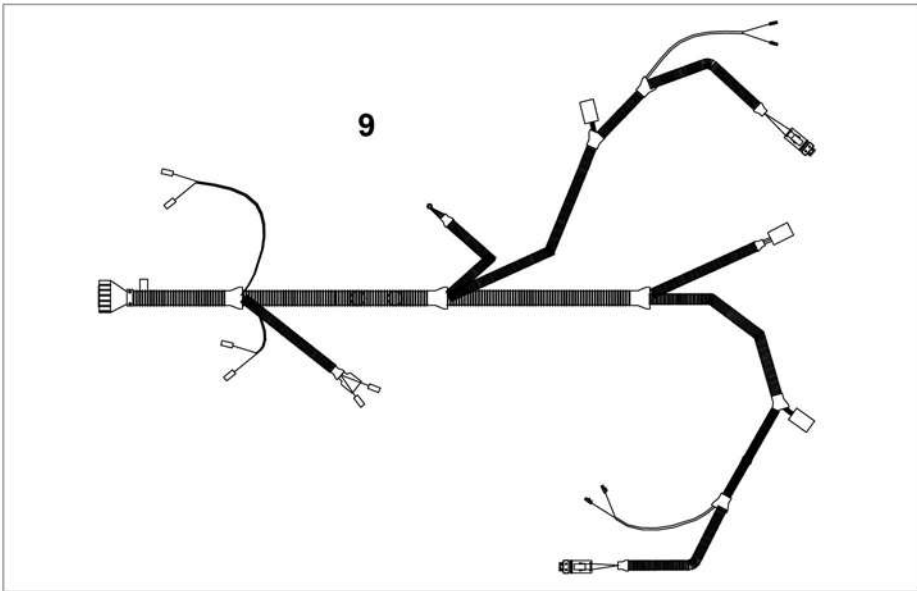
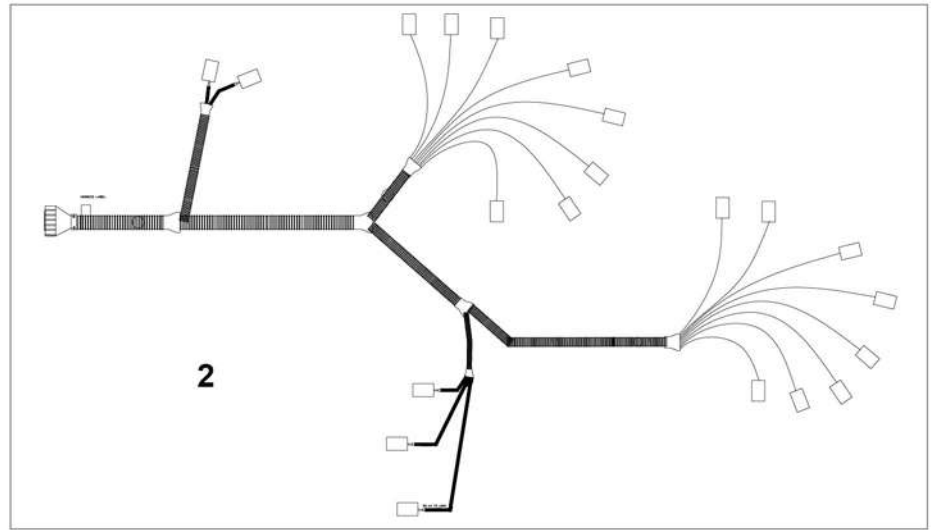
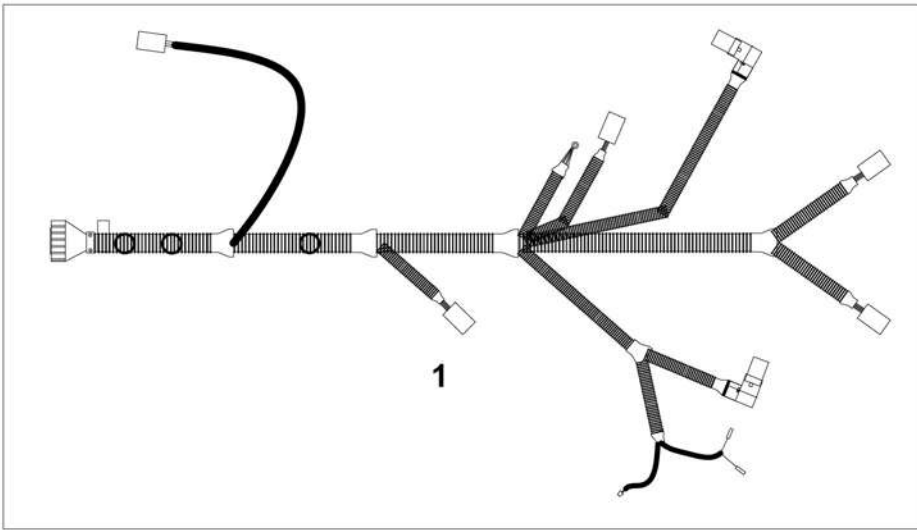




4000056750.B_1



4000595140.A



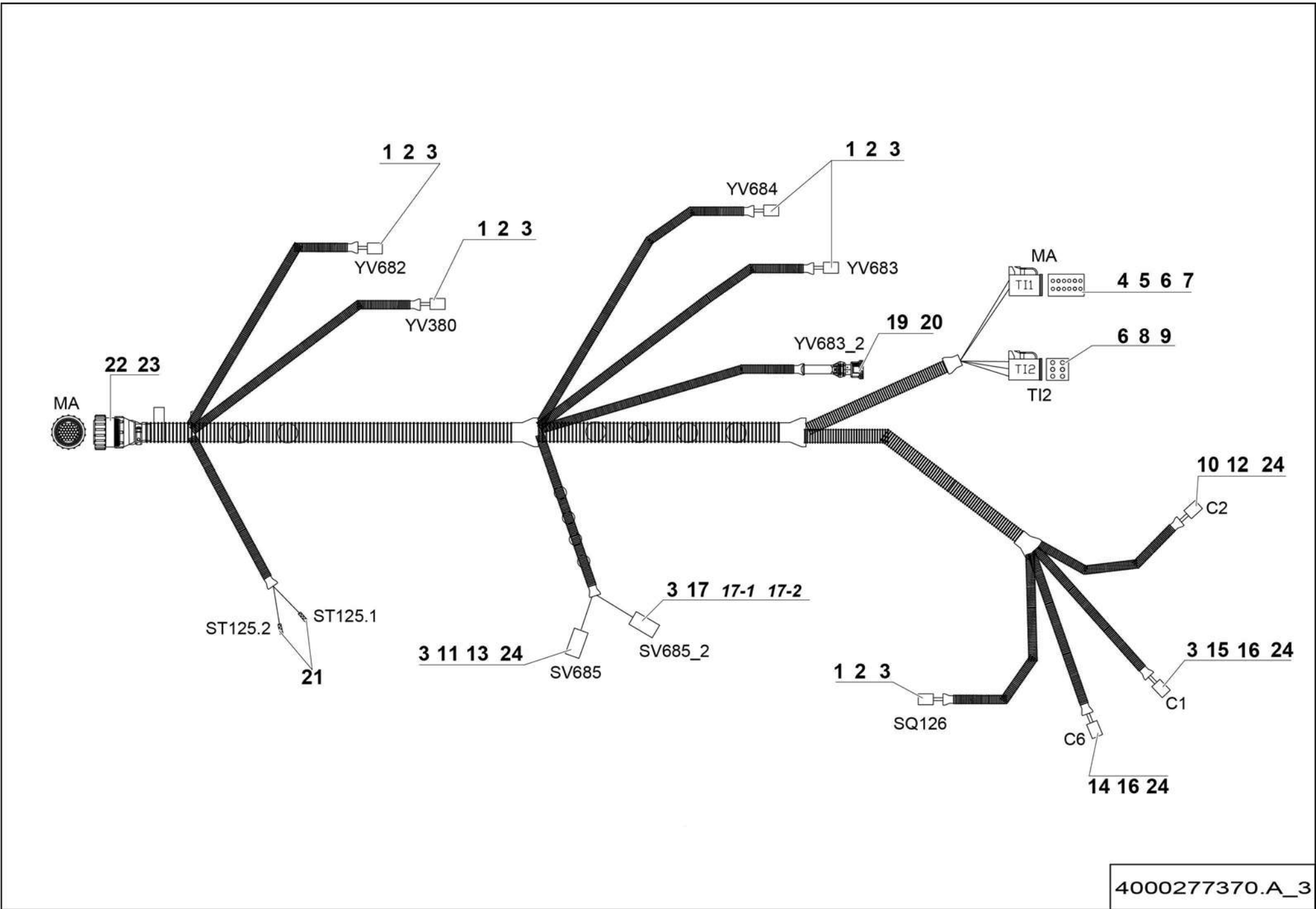
4000313320.D

**▲ FAISCEAU CHÂSSIS
SUB FRAME UNIT LOOM**

TIER 4

**◀ E2-
40 ▶**

Rep.	Désignation	Designation	Specification	Qty	Code	Up to / jusqu'à
1	FAISCEAU ÉCLAIRAGE ARRIÈRE	REAR LIGHTS BUNDLE	TIER3 TIER4	1	194P352110	SEE DETAILS PAGE 471
2	FAISCEAU ÉLECTROVANNE	ELECTROVALVE LOOM	TIER3 TIER4	1	194P352130	SEE DETAILS PAGE 473
3	FAISCEAU	LOOM	MASSEMOTEUR A MASSECHASSIS	2	4000054180	
4	FAISCEAU	LOOM	MASSE CABINE A MASSE CHASSIS	1	4000054200	
5	FAISCEAU	LOOM	PLUS BATTERIE A PLUS DÉMARREUR	1	4000054220	
6	FAISCEAU	LOOM	PLUS BATTERIE A COUPE BATTERIE	1	4000054230	
7	FAISCEAU	LOOM	ALTERNATEUR BATTERIE PLUS A PLUS DÉMARREUR	1	4000054240	
8	FAISCEAU	LOOM	TIER3 TIER4	2	4000056750	SEE DETAILS PAGE 475
9	FAISCEAU ÉCLAIRAGE AVANT	FRONT LIGHTS BUNDLE	TIER3 TIER4	1	4000595140	SEE DETAILS PAGE 477
10	RALLONGE FAISCEAU MOTEUR	ENGINE LOOM EXTENSION	TIER 4	1	4000277370	SEE DETAILS
11	FAISCEAU	LOOM	TIER 4F	1	4000308110	SEE DETAILS
12	VIS CHC	SOCKET CAP SCREW	M5X16-16 CL.8.8	1	2308231310	
13	VIS H	CAP SCREW	M12X20-20 CL.8.8	1	2331231720	
14	RONDELLE DENT EXTÉRIEUR	OVERLAP TOOTH WASHER	5.3 - 9.2 - 1 - CL.8.8	1	2351301060	
15	RONDELLE DENT EXTÉRIEUR	OVERLAP TOOTH WASHER	13 - 20 - 1.5 - CL.8.8	1	2351301120	
16	GAINÉ	SHEATH	PA66 395X4 7MM	8	4000059090	
17	PROTEGE COSSE ROUGE	PROTECTED RED TERMINAL		2	4000360430	
18	RELAIS	RELAY		1	4000414870	
19	RELAIS	RELAY		3	4000414880	

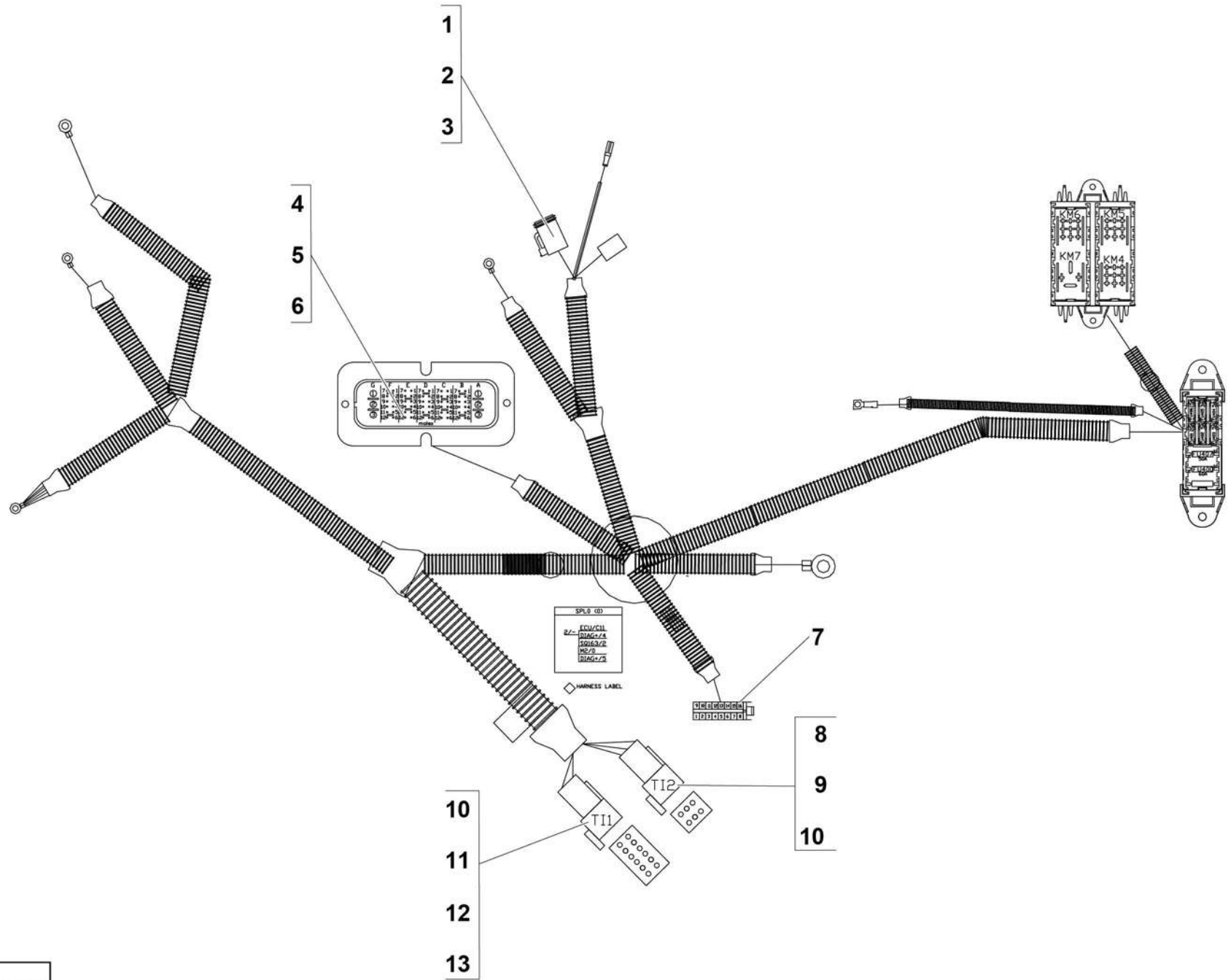


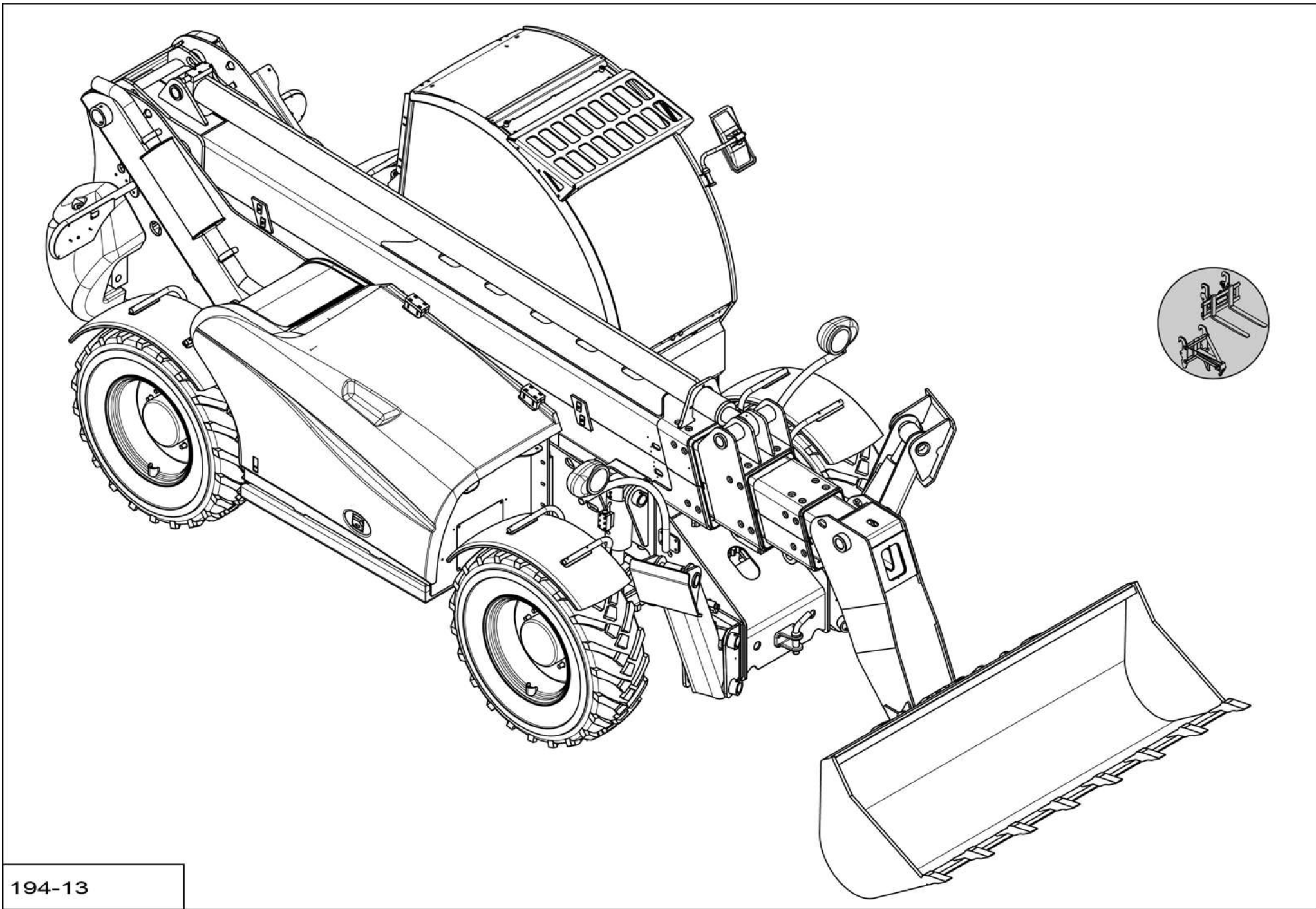
**▲ RALLONGE FAISCEAU MOTEUR
ENGINE LOOM EXTENSION**

**◀ E2-
40-10 ▶**

Rep.	Désignation	Designation	Specification	Qty	Code	Up to / jusqu'à
1	CONNECTEUR	CONNECTOR	2 VOIES / WAYS	5	2901013690	
2	ACCESSOIRE	ACCESSORIES	WEDGELOCK	5	2901013700	
3	COSSE DOUILLE	SOCKET LUG	SIZE 16 WIRE 16-20	18	4000050640	
4	CONNECTEUR FEMELLE	FEMALE CONNECTOR	12 POINTS	1	2901008150	
5	CALE	CHOCK	12 POINTS CALE FEMELLE	1	2901008160	
6	COSSE	LUG		16	4000213100	
7	CONNECTEUR	CONNECTOR	DORÉE / GOLD	2	4000005590	
8	DOUILLE	PIN	6 VOIES/WAYS	1	2901009220	
9	CONNECTEUR	CONNECTOR	6 VOIES / WAYS MALE	1	2901009200	
10	CONNECTEUR	CONNECTOR	3 VOIES / WAYS	1	4000203300	
11	CONNECTEUR	CONNECTOR		1	4000203230	
12	ACCESSOIRE	ACCESSORIES	WEDGELOCK	1	4000203290	
13	ACCESSOIRE	ACCESSORIES	WEDGELOCK	1	4000203240	
14	CONNECTEUR	CONNECTOR		1	4000203270	
16	ACCESSOIRE	ACCESSORIES	WEDGELOCK	2	4000203260	
17	CONNECTEUR	CONNECTOR	4 VOIES / WAYS	1	2901009210	
17-1	CALE	CHOCK	4 VOIES / WAYS	1	2901009230	
17-2	COSSE	LUG	FEMELLE / FEMALE	1	2901009240	
18	CALE	CHOCK	4 VOIES / WAYS	1	2901009230	
19	CONNECTEUR	CONNECTOR	2 VOIES/WAYS	1	2901013710	
20	COSSE	LUG		1	4000203460	
21	EMBOUT DE CÂBLAGE	CABLE TIP	ROUGE / RED	2	2440502250	
22	CONNECTEUR	CONNECTOR	37 VOIES / WAYS	1	4000203310	
23	CONTACTS	CONTACTS		1	4000203190	
24	OBTURATEUR	SEAL		1	2901014340	

4000308110.D





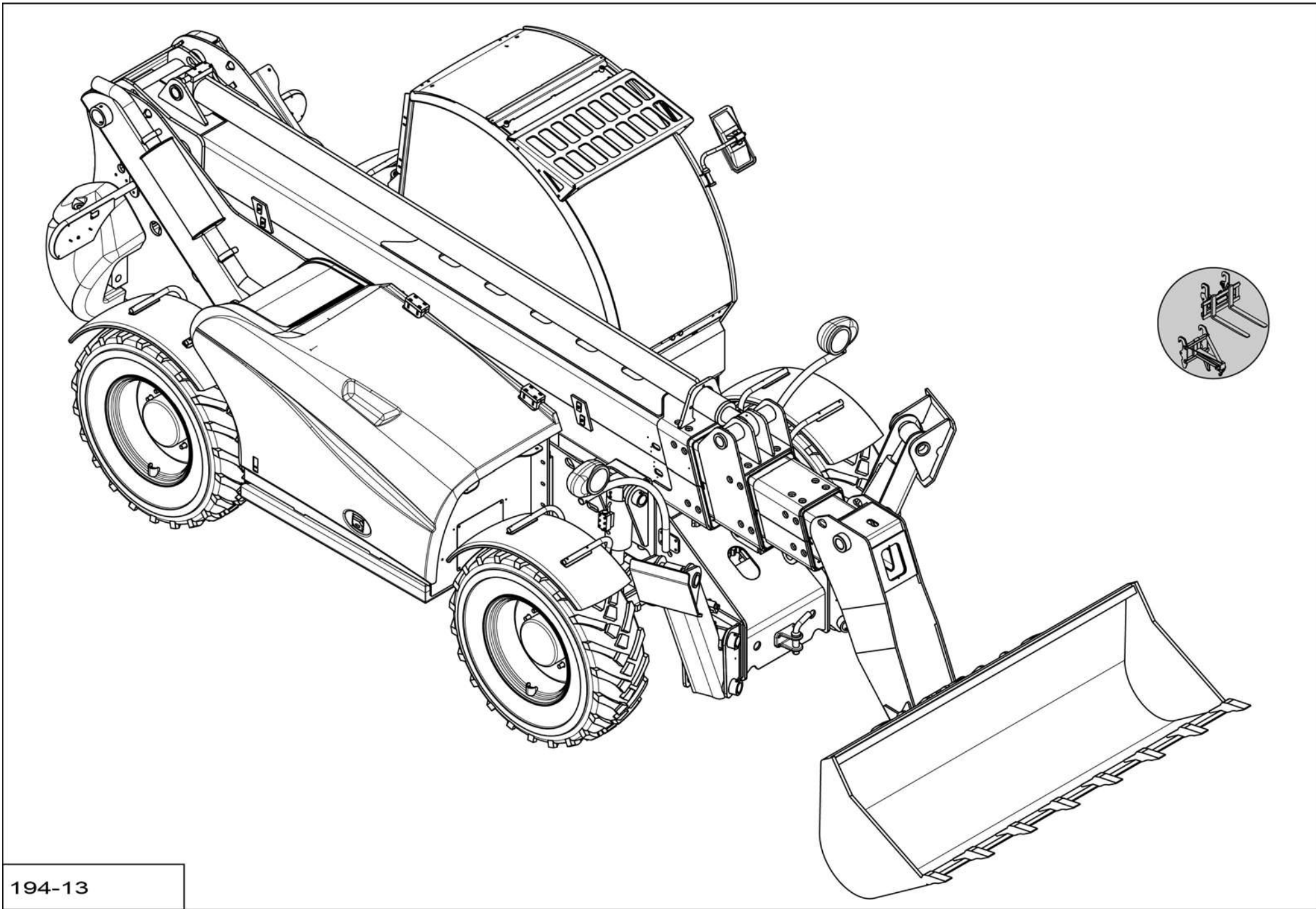
194-13

**▲ GROUPE ACCESSOIRES
ACCESSORIES GROUP**

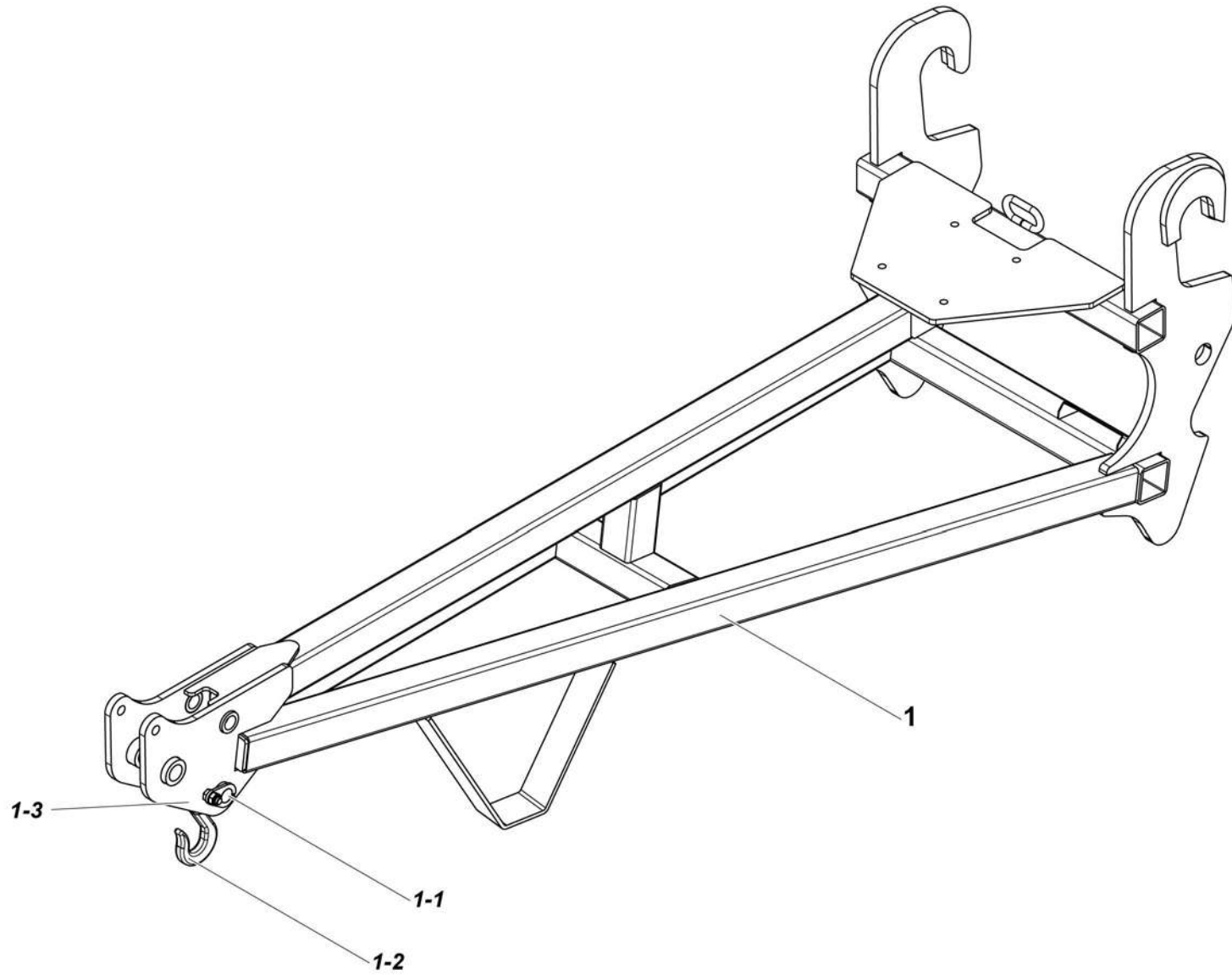
PHASE 2

**G2
1/2**

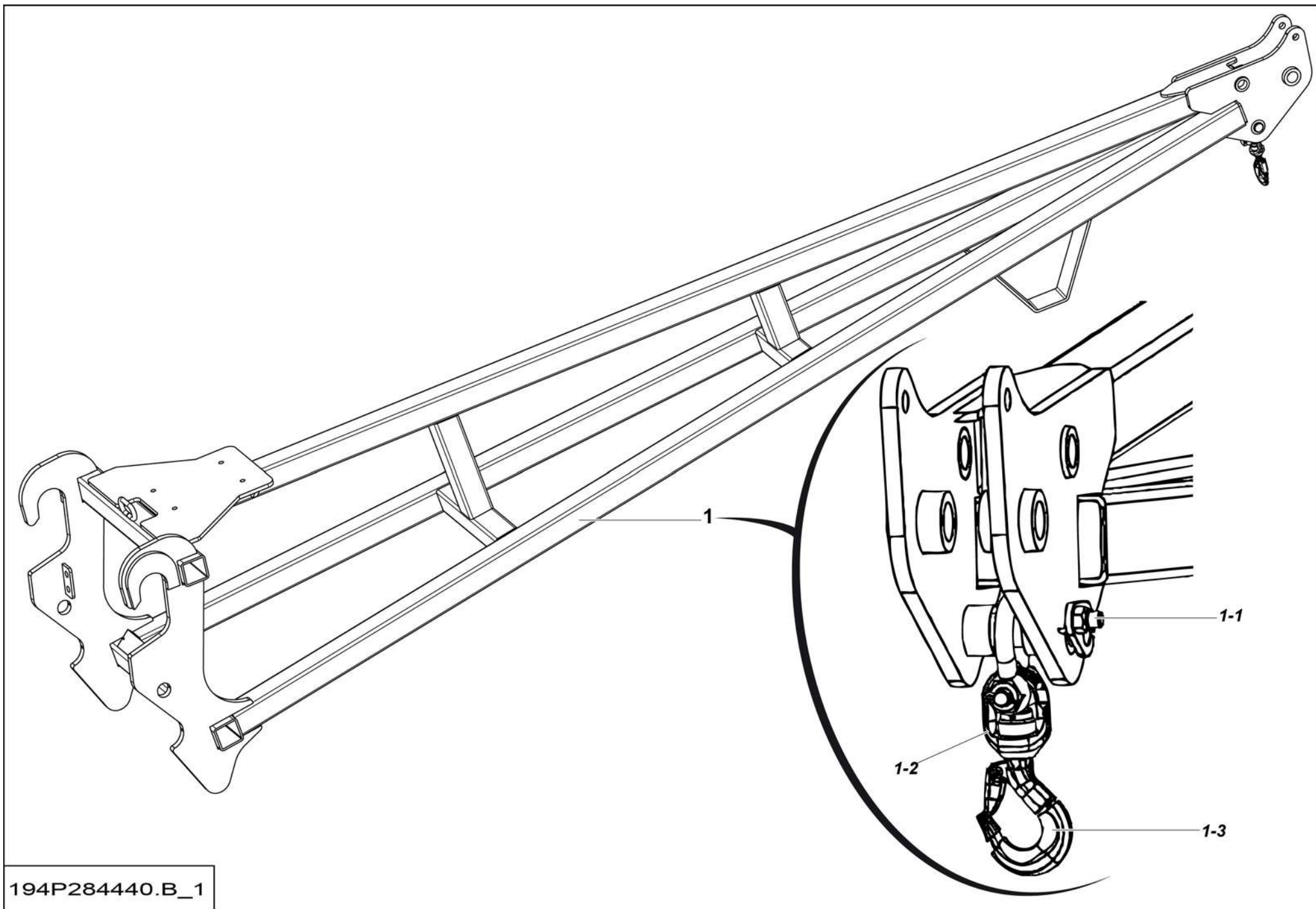
Rep.	Désignation	Designation	Specification	Up to / jusqu'à
71	FLÉCHETTE AVEC CROCHET	FLY JIB WITH HOOK	2.5M - 1.2T	
72	FLÉCHETTE AVEC CROCHET	FLY JIB WITH HOOK	4M - 0.6T	
73	FLÉCHETTE AVEC TREUIL	FLY JIB WITH WINCH	2.5M - 1.2T	
74	FLÉCHETTE AVEC TREUIL	FLY JIB WITH WINCH	4M - 0.6T	
131	POTENCE	JIB	2M 2T	
132	POTENCE	JIB	1M 3T	
133	POTENCE	JIB	3 POSITIONS	
161	TREUIL	WINCH	1.2T	
162	TREUIL	WINCH	2.4T	
391	ENSEMBLE GODET SANS DENT	TOOTHLESS BUCKET ASSEMBLY	0.9M3	
392	ENSEMBLE GODET AVEC DENTS	BUCKET ASSEMBLY WITH TEETH	0.9M3	
393	GODET CHARGEUR 4EN1	4X1 CHARGER BUCKET	0.85M3	
394	PROTECTION POUR GODET AVEC DENTS	PROTECTION FOR BUCKET WITH TEETH		
395	PROTECTION GODET SANS DENTS	TOOTHLESS BUCKET PROTECTION		
396	ENSEMBLE GODET AVEC LAME DEMONTABLE	BUCKET ASSEMBLY WITH REMOVABLE BLADE		
431	PINCE À BALLES	BALE CLAMP		
432	TABLIER + REHAUSSE DROITE + 4 PIQUES BOTTES	BULKHEAD + STRAIGHT RAISED LEVEL + 4 BALE PICK		
433	ENSEMBLE TABLIER DÉPORT LATÉRAL	FORK HOLDER WITH SIDE SHIFT ASSEMBLY	+ REHAUSSE TRIANGLE + 4 PIQUES BOTTES	
434	PINCE À GRUMES	LOGS PLIERS		
435	TABLIER ÉCARTEUR DE FOURCHES	FORK SPREADER APRON	2300KG	
436	BENNE À BETON	CONCRETE BUCKET		
520	PLATEFORME FIXE SANS PESAGE	FIXED PLATFORM WITHOUT WEIGHING	1.2 X2.4	
711	ENSEMBLE TABLIER DÉPORT LATÉRAL	FORK HOLDER WITH SIDE SHIFT ASSEMBLY	200 MM FOURCHES / FORK 125MM	
712	ENSEMBLE TABLIER PORTE FOURCHES	FORK HOLDER BULKHEAD GROUP		
713	ENSEMBLE TABLIER PORTE FOURCHES	FORK HOLDER BULKHEAD GROUP		
714	ENSEMBLE TABLIER DÉPORT LATÉRAL	FORK HOLDER WITH SIDE SHIFT ASSEMBLY	200 MM FOURCHES / FORK 100MM	



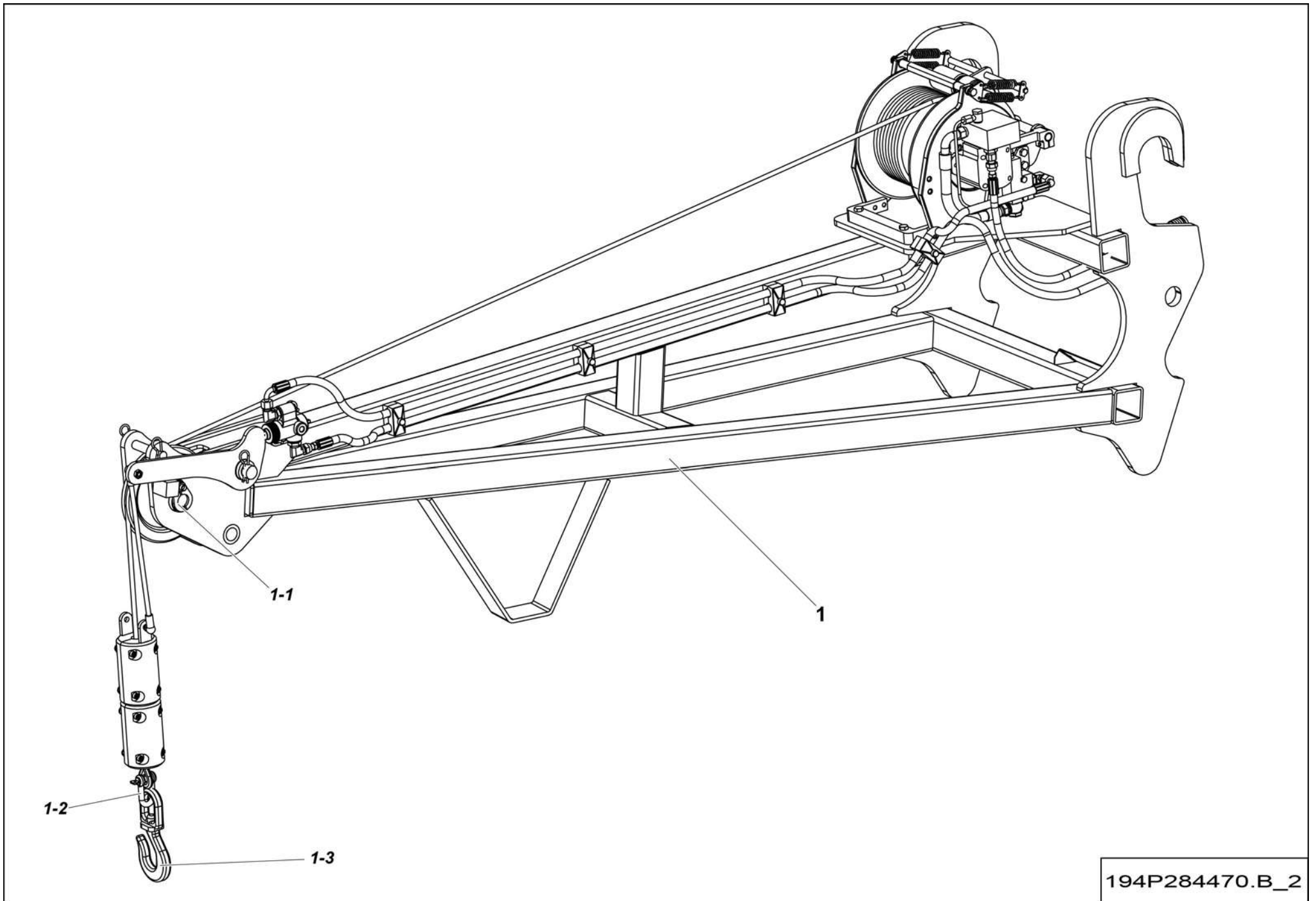
194-13



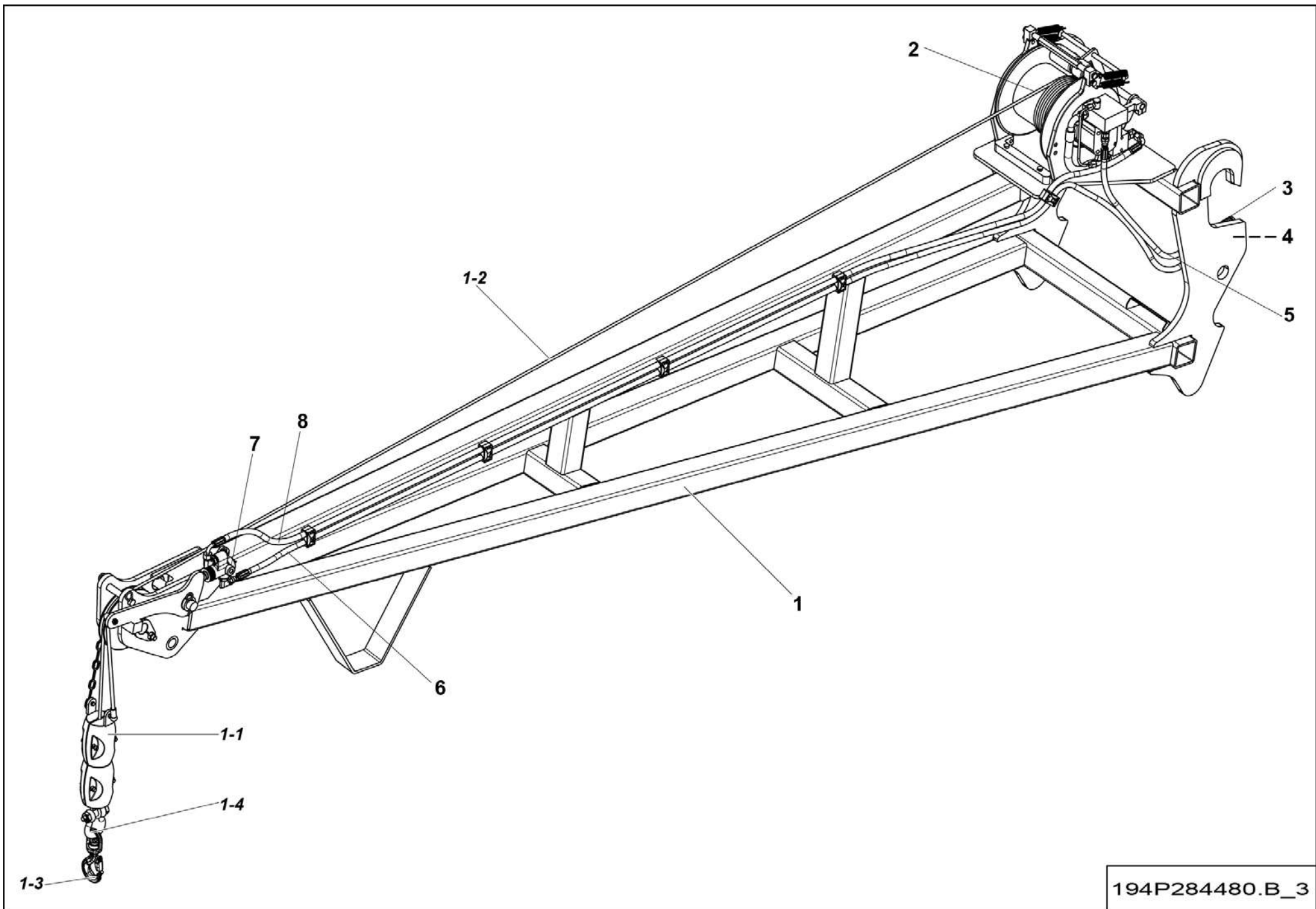
194P284430.B_1



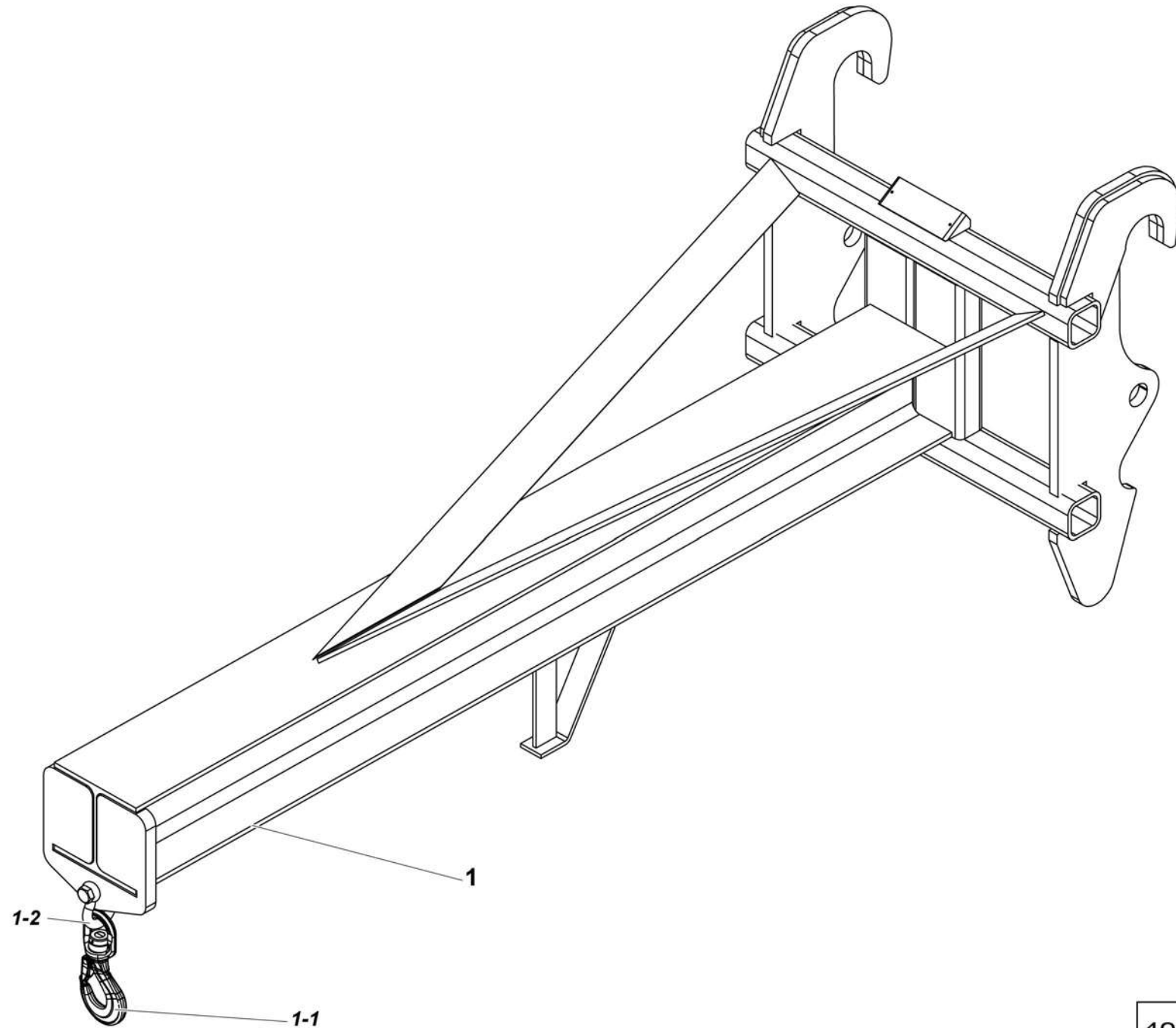
194P284440.B_1



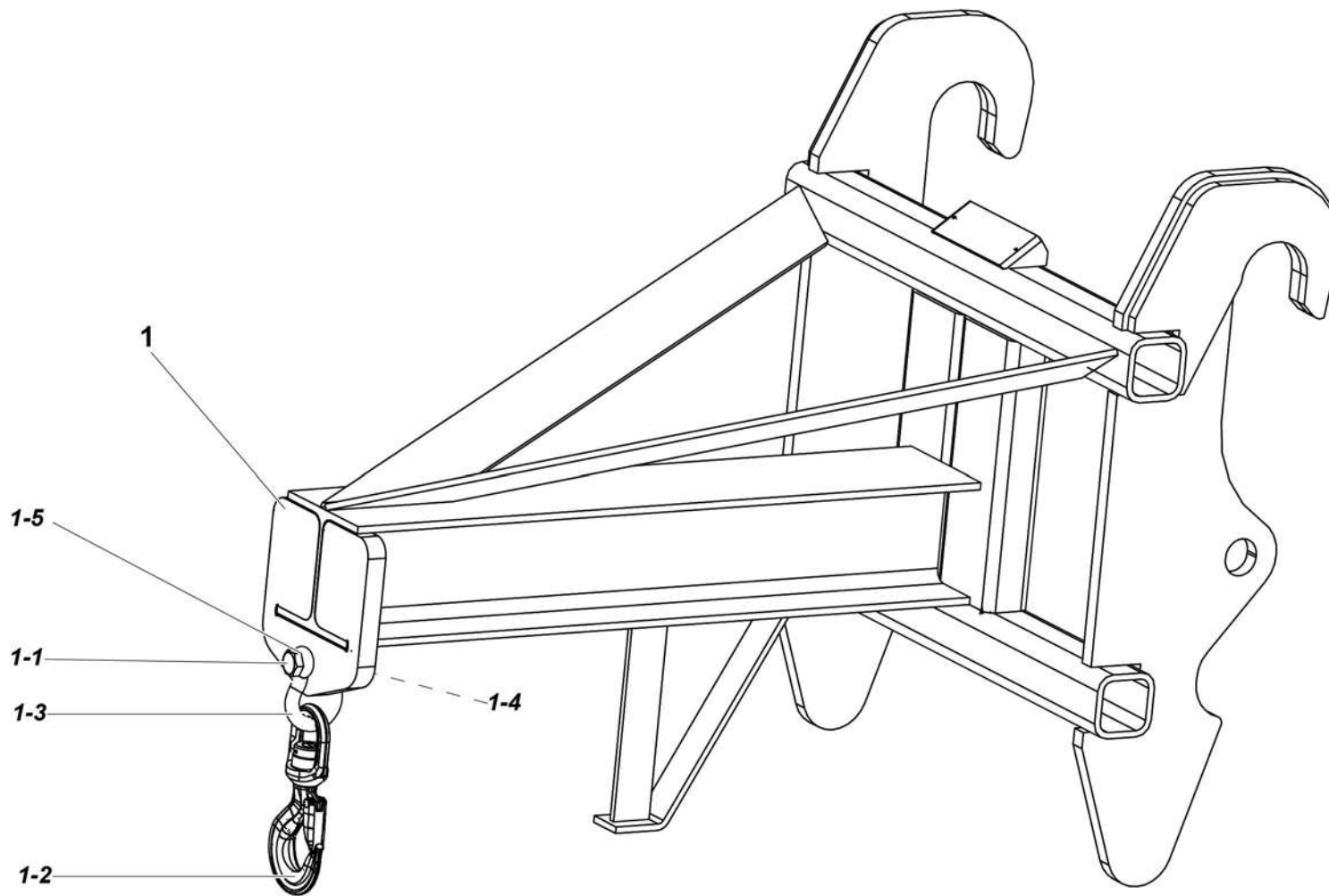
194P284470.B_2



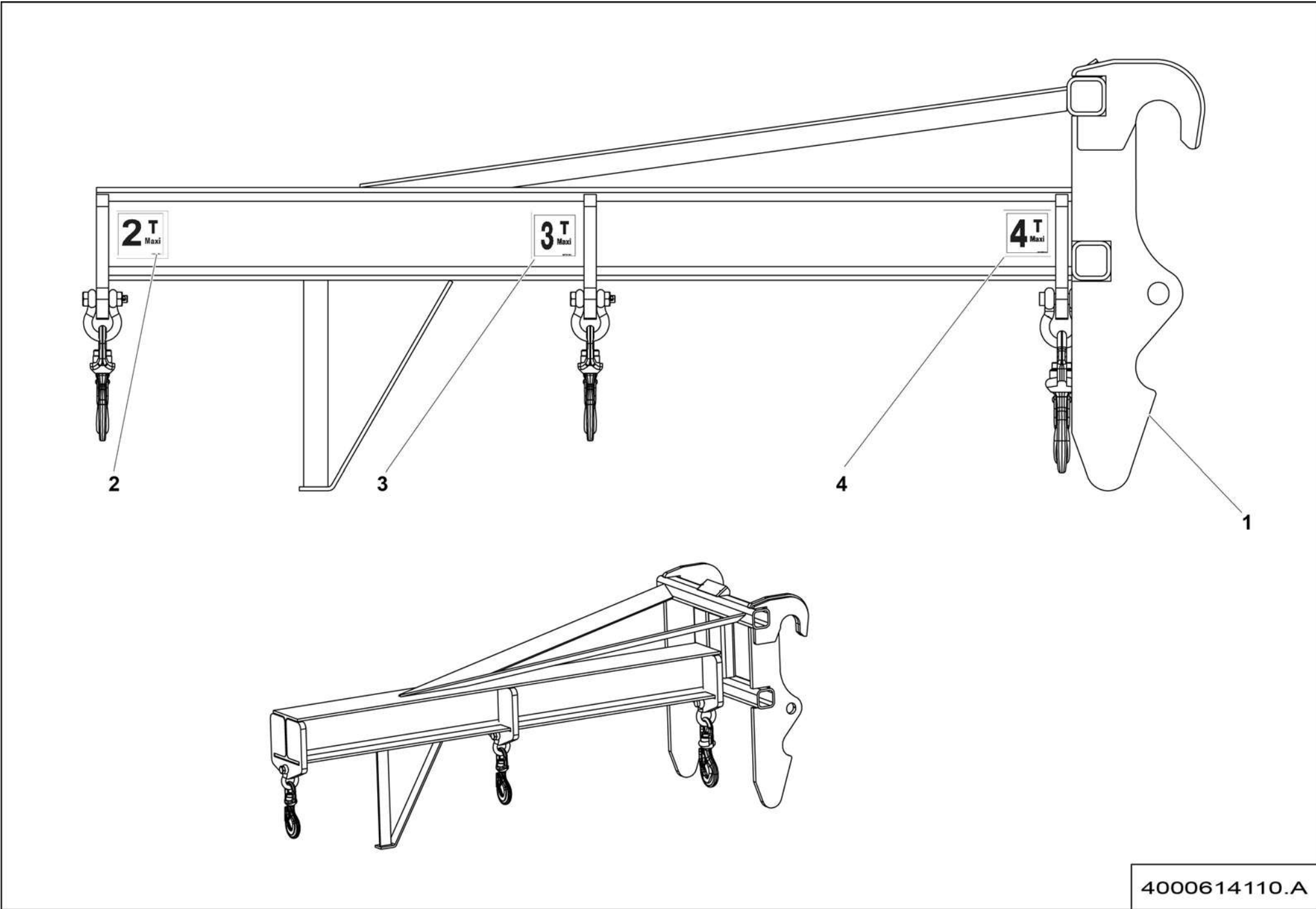
194P284480.B_3

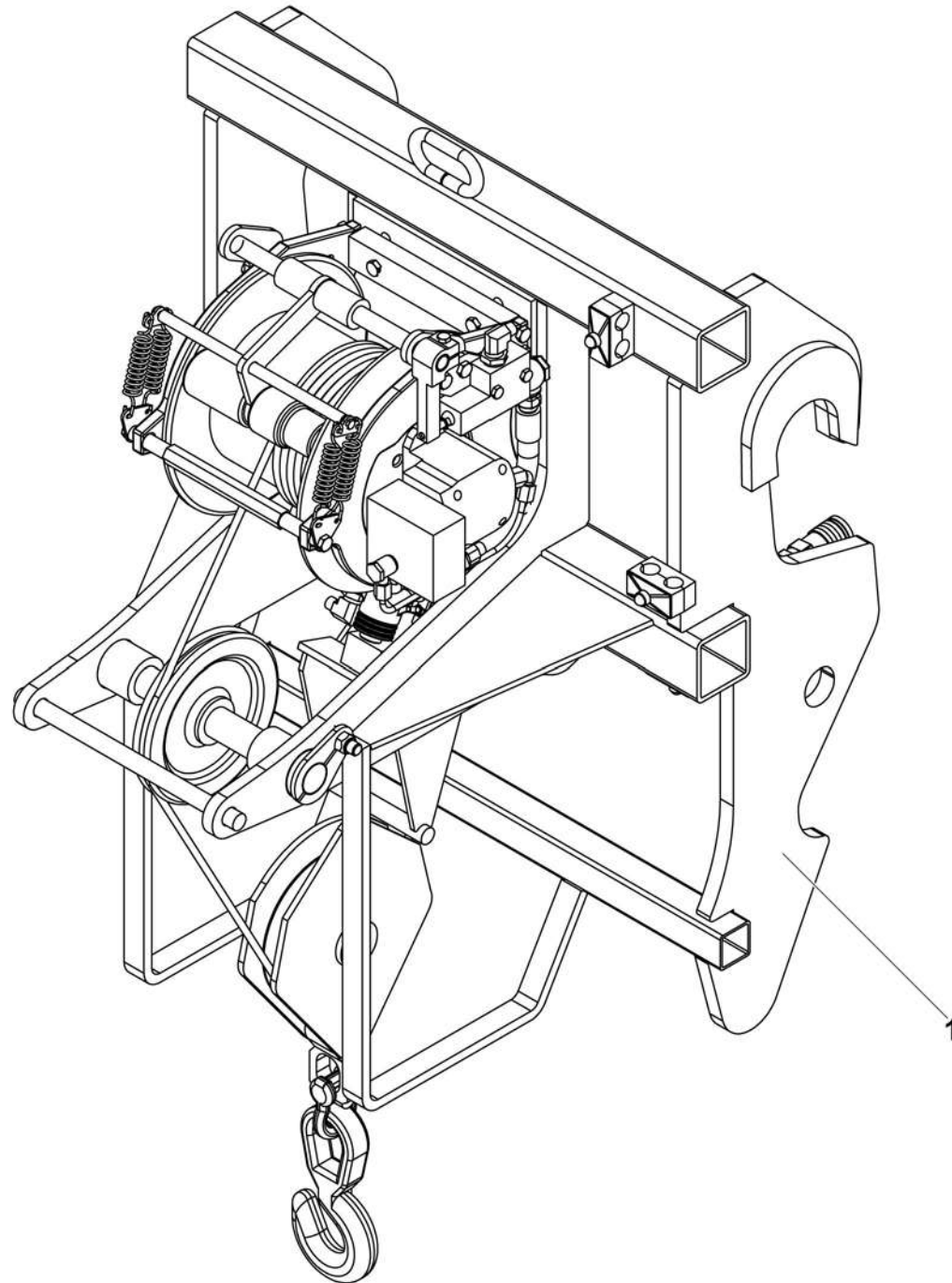


4000016750.B_1

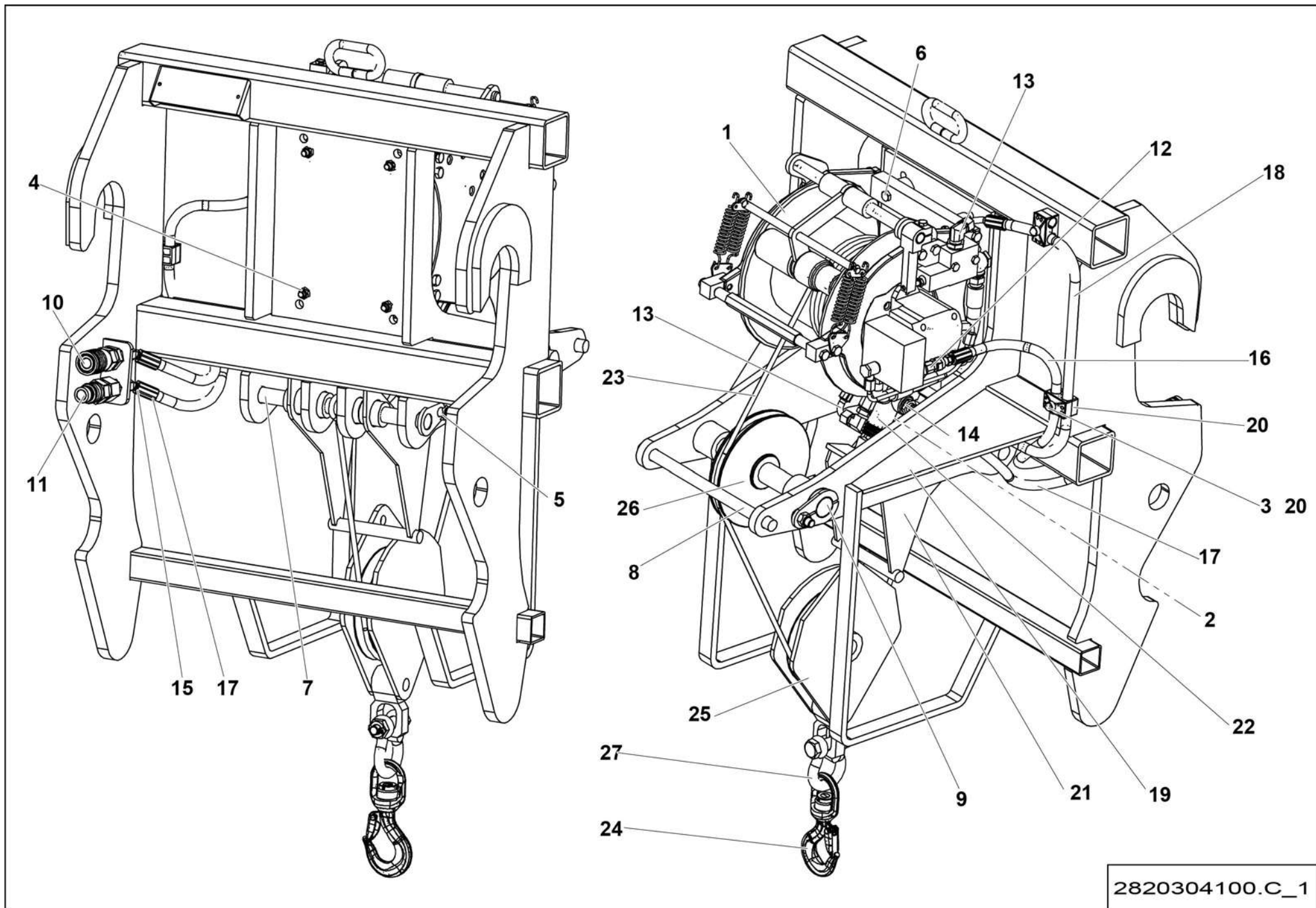


194P289470.B_1





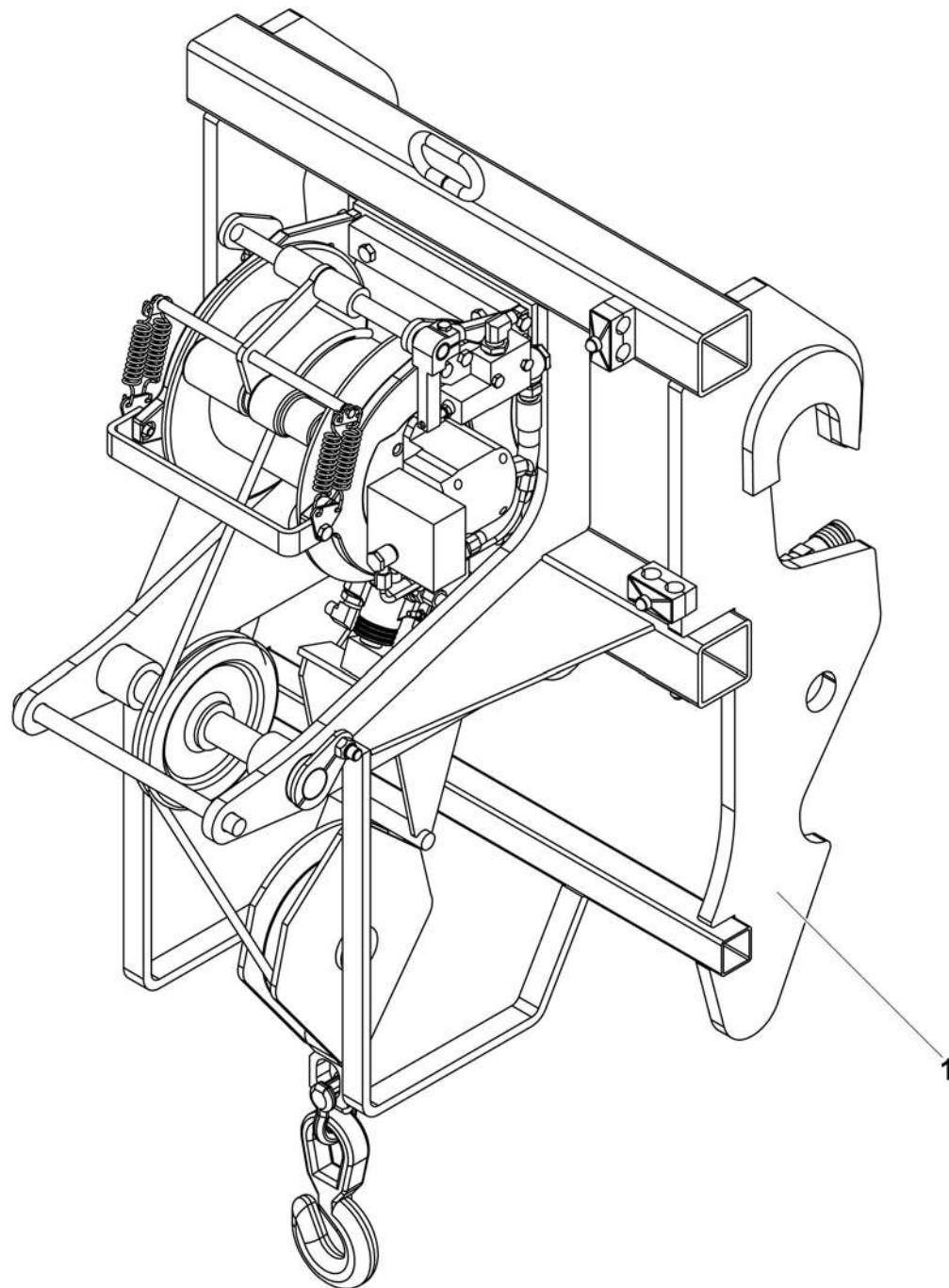
194P284450.C



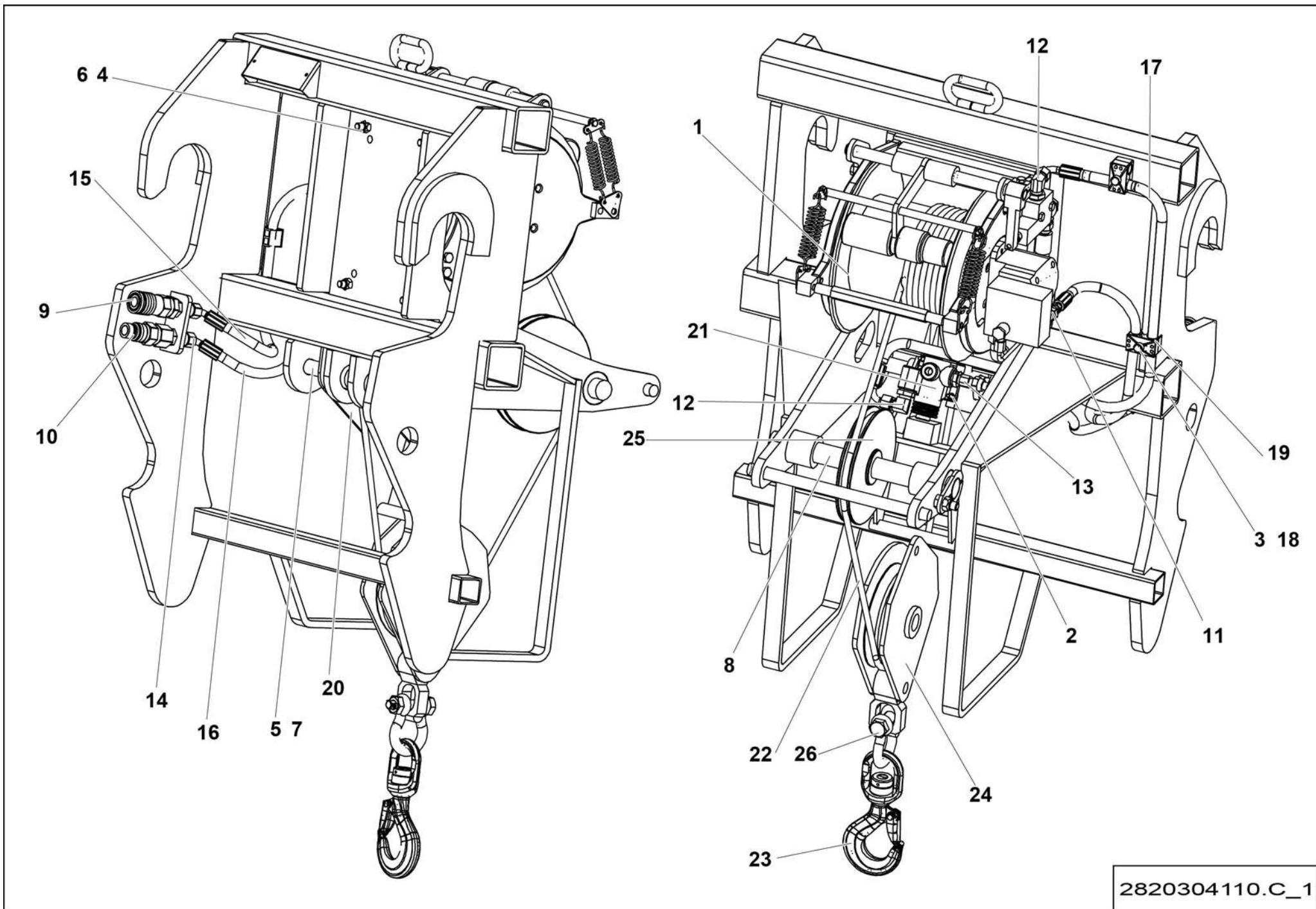
**▲ TREUIL
WINCH**

**◀ G2-
161-1 ▶**

Rep.	Désignation	Designation	Specification	Qty	Code	Up to / jusqu'à
1	TREUIL	WINCH	0.6T - P6	1	2820304140	
2	ÉCROU H	HEX NUT	M6 CL. 8	2	2341221050	
3	ÉCROU H	HEX NUT	M8 CL. 8	4	2341221070	
4	ÉCROU AUTOFREINÉ	SELF-LOCKED NUT	M10 CL. 8	4	2349221510	
5	ÉCROU AUTOFREINÉ	SELF-LOCKED NUT	M14 CL. 8	2	2349221530	
6	VIS H	CAP SCREW	M10X55-26 CL.8.8	4	2301231810	
7	AXE AVEC PERÇAGE	PIN WITH DRILLING	Ø25 MM LG:330 MM	1	2820308020	
9	AXE AVEC PERÇAGE	PIN WITH DRILLING	Ø35 MM LG:330 MM	1	2820308030	
10	COUPLEUR FEMELLE	FEMALE COUPLING		1	2820306120	
11	COUPLEUR MÂLE	MALE COUPLING		1	2820306130	
12	RACCORD MÂLE	MALE FITTING		1	2820306350	
13	COUDE MÂLE	MALE BEND	90°	2	2820306330	
14	RACCORD MÂLE	MALE FITTING		1	2820306380	
15	PASSE CLOISON	THRU-DECK		2	2820306140	
16	FLEXIBLE HYDRAULIQUE	HYDRAULIC HOSE	LG 390 MM	1	2820308130	
17	FLEXIBLE HYDRAULIQUE	HYDRAULIC HOSE	LG 770 MM	1	2820308150	
18	FLEXIBLE HYDRAULIQUE	HYDRAULIC HOSE	LG 985 MM	1	2820308140	
19	CAPOT CACHE ÉCROU	HIDDEN NUT COVER	M8	4	2820308040	
20	COLLIER DE SERRAGE	CLAMP - HANGERS		4	2820308060	
21	BIELLE	CONNECTING ROD		1	2820308070	
22	CLAPET FIN DE COURSE	LIMIT SWITCH VALVE		1	2820308080	
23	CÂBLE	CABLE	Ø8	1	2820308160	
24	CROCHET	HOOK		1	2820306070	
25	MOUFLE DE GRUE	CRANE TACKLE BLOCK		1	2820308100	
26	POULIE	PULLEY		1	2820308110	
27	MANILLE	SHACKLE		1	4000046580	



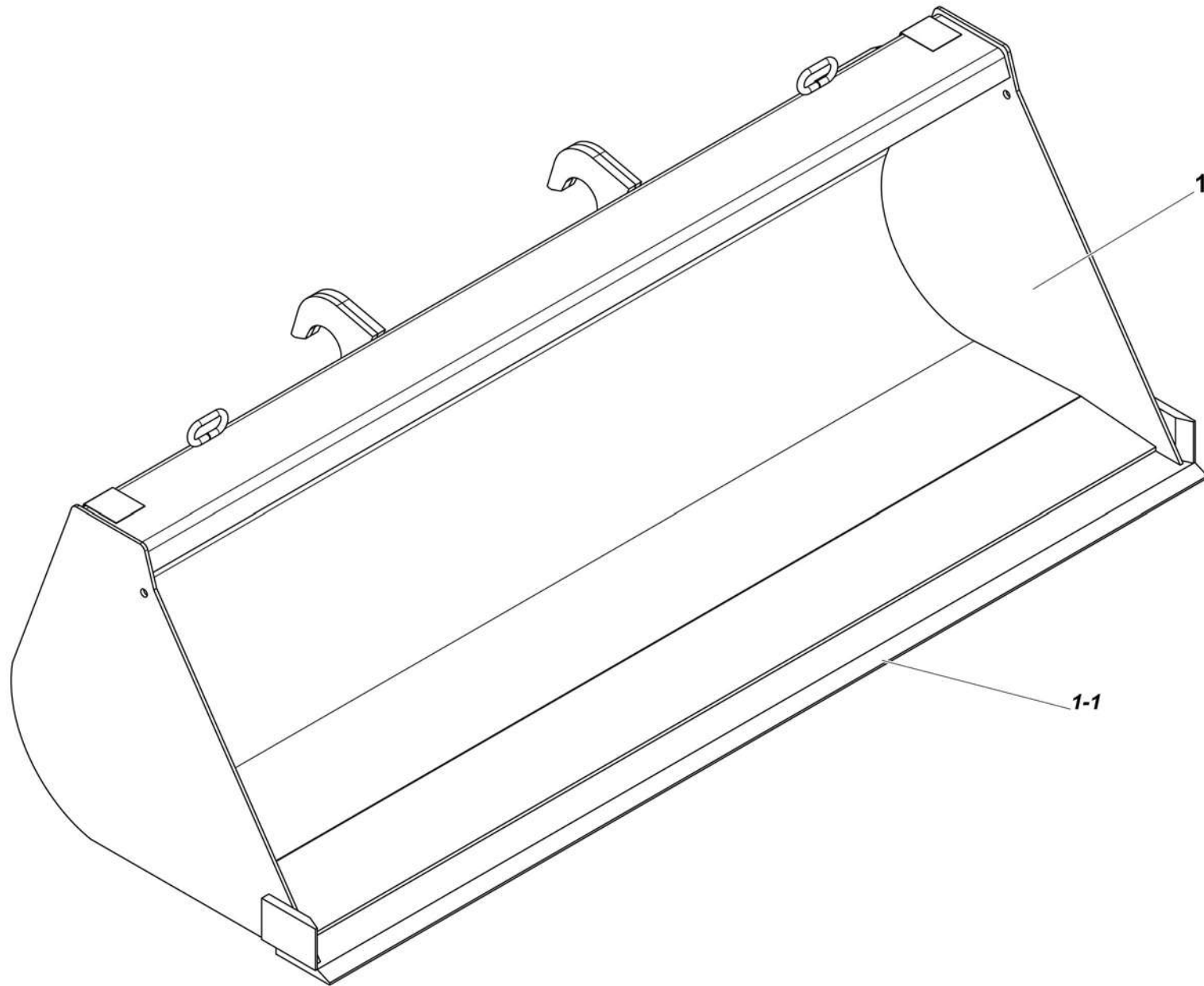
194P284460.C



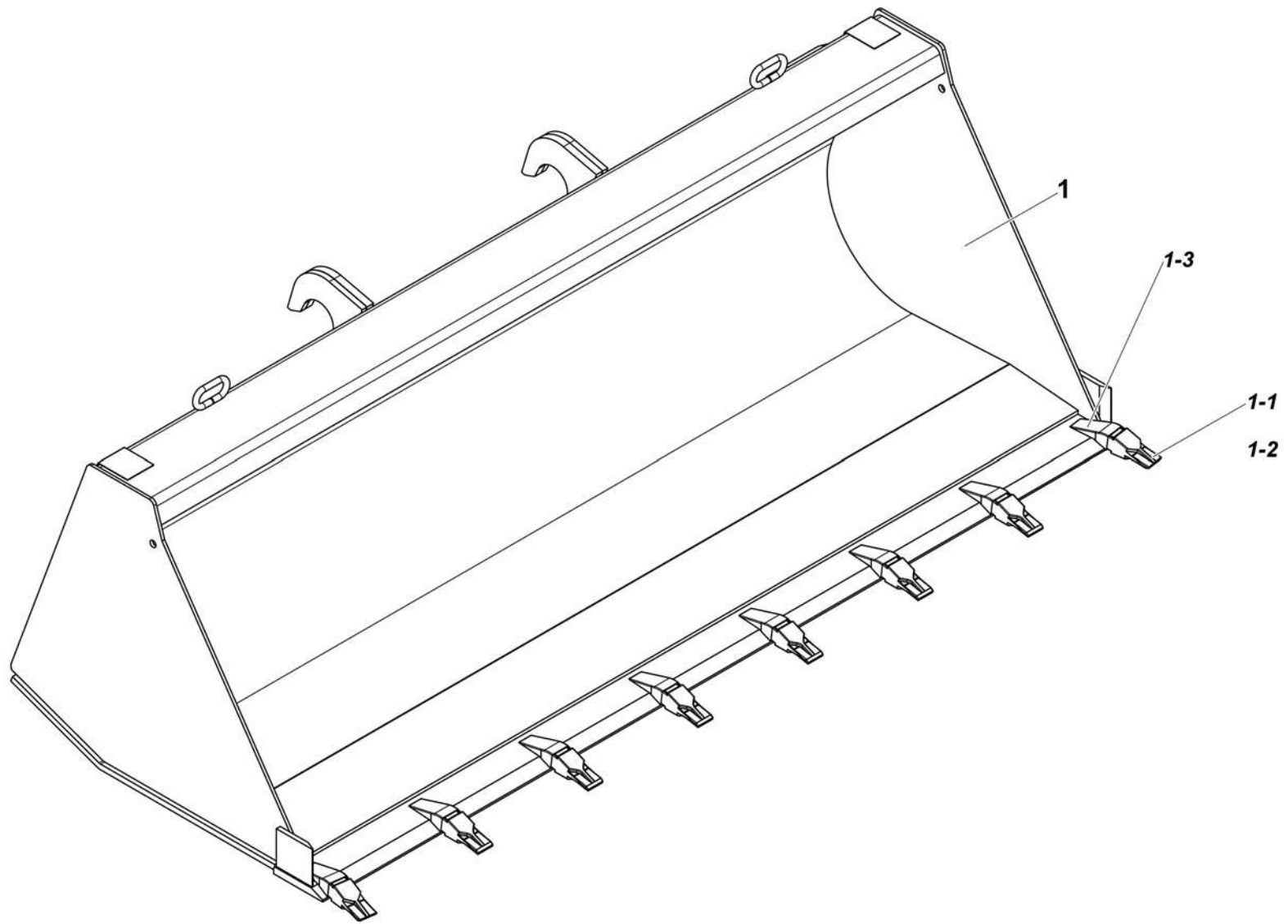
**▲ TREUIL
WINCH**

**◀ G2-
162-1 ▶**

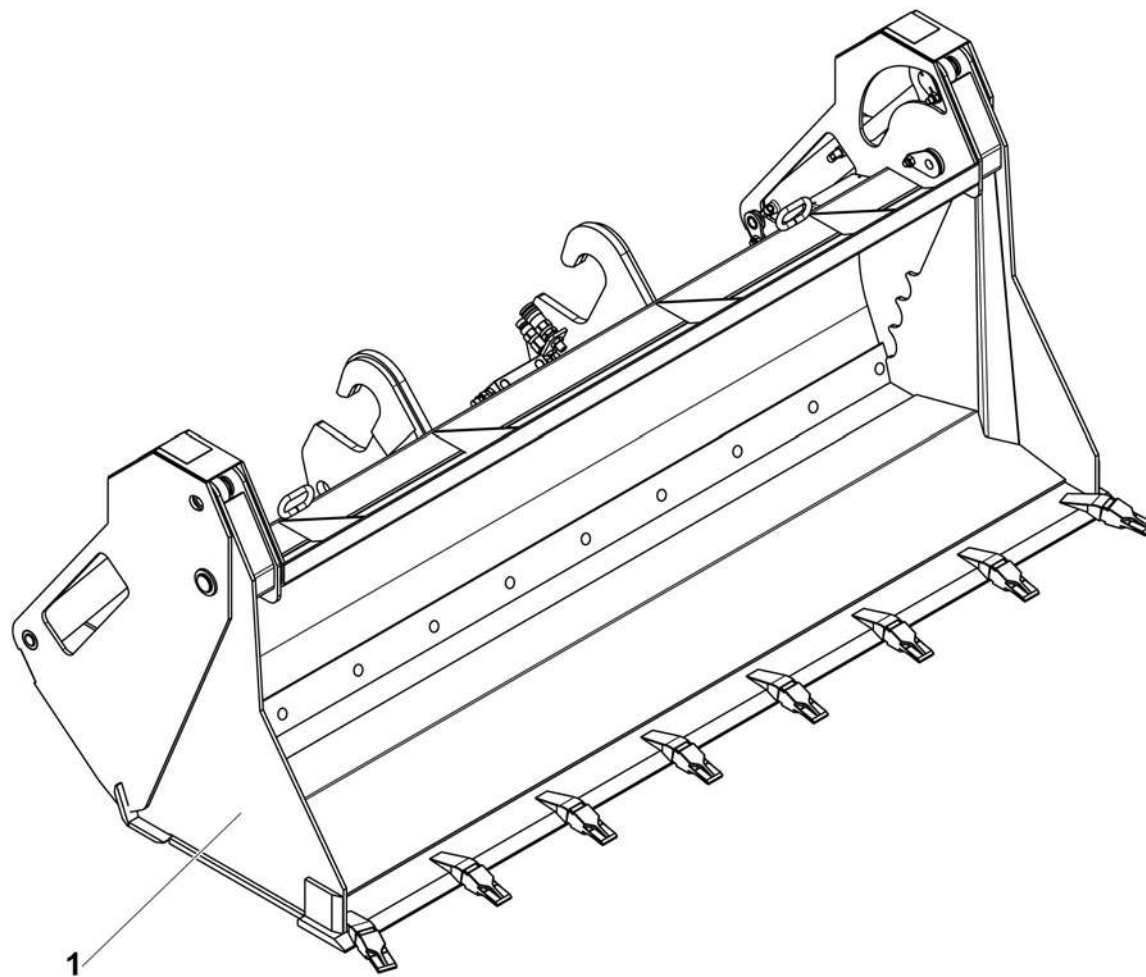
Rep.	Désignation	Designation	Specification	Qty	Code	Up to / jusqu'à
1	TREUIL	WINCH	1.25T - P9/E	1	2820304150	
2	ÉCROU H	HEX NUT	M6 CL. 8	2	2341221050	
3	ÉCROU H	HEX NUT	M8 CL. 8	4	2341221070	
4	ÉCROU AUTOFREINÉ	SELF-LOCKED NUT	M12 CL. 8	4	2349221520	
5	ÉCROU AUTOFREINÉ	SELF-LOCKED NUT	M14 CL. 8	2	2349221530	
6	VIS H	CAP SCREW	M12X60-60 CL.10.9	4	2700101870	
7	AXE AVEC PERÇAGE	PIN WITH DRILLING	Ø25 MM LG:330 MM	1	2820308020	
8	AXE AVEC PERÇAGE	PIN WITH DRILLING	Ø35 MM LG:330 MM	1	2820308030	
9	COUPLEUR FEMELLE	FEMALE COUPLING		1	2820306120	
10	COUPLEUR MÂLE	MALE COUPLING		1	2820306130	
11	RACCORD MALE	MALE FITTING		1	2820306350	
12	RACCORD MALE	MALE FITTING	90°	2	2820306330	
13	RACCORD MALE	MALE FITTING		1	2820306380	
14	PASSE CLOISON	THRU-DECK		2	2820306140	
15	FLEXIBLE HYDRAULIQUE	HYDRAULIC HOSE	LG 390 MM	1	2820308130	
16	FLEXIBLE HYDRAULIQUE	HYDRAULIC HOSE	LG 770 MM	1	2820308150	
17	FLEXIBLE HYDRAULIQUE	HYDRAULIC HOSE	LG 985 MM	1	2820308140	
18	CAPOT CACHE ÉCROU	HIDDEN NUT COVER	M8	4	2820308040	
19	COLLIER DE SERRAGE	CLAMP - HANGERS		4	2820308060	
20	BIELLE	CONNECTING ROD		1	2820308070	
21	CLAPET FIN DE COURSE	LIMIT SWITCH VALVE		1	2820308080	
22	CÂBLE	CABLE	Ø10	1	2820308090	
23	CROCHET	HOOK		1	2820306070	
24	MOUFLE DE GRUE	CRANE TACKLE BLOCK		1	2820308100	
25	POULIE	PULLEY		1	2820308110	
26	MANILLE	SHACKLE		1	4000046580	



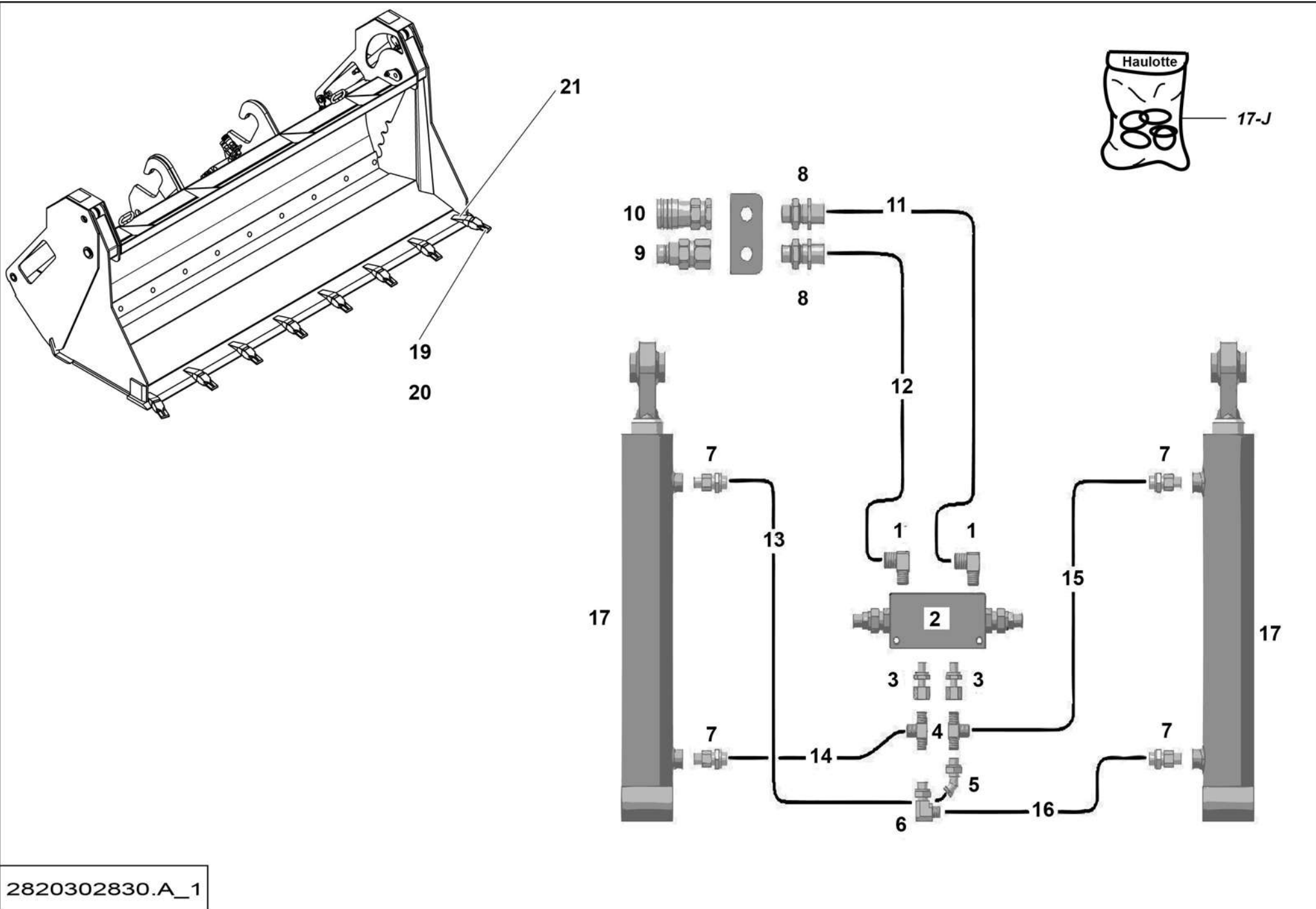
194P276990.A_1



194P277000.A_1



194P277020.A



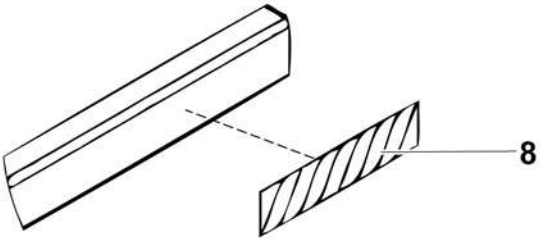
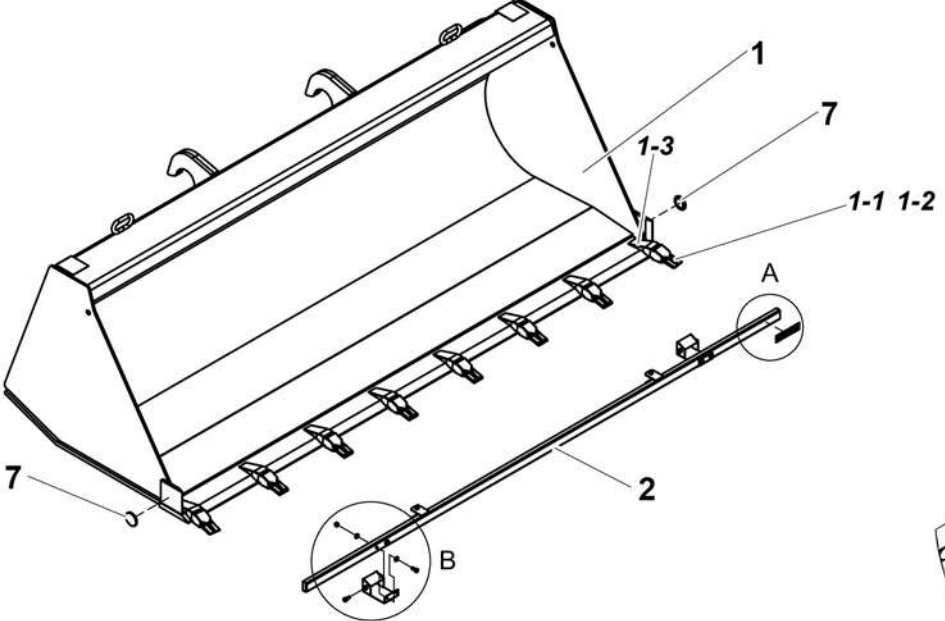
2820302830.A_1

**▲ GODET CHARGEUR 4EN1
4X1 CHARGER BUCKET**

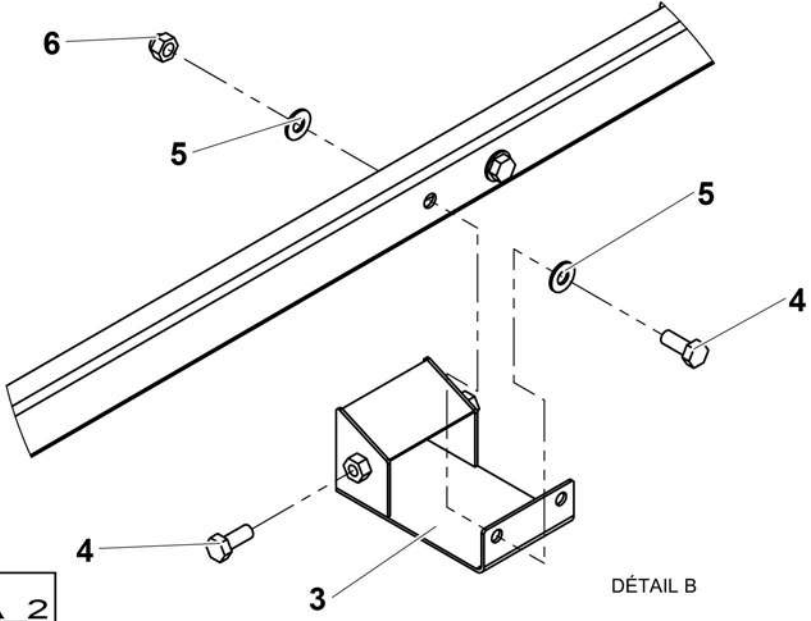
**◀ G2-
393-1 ▶**

Rep.	Désignation	Designation	Specification	Qty	Code	Up to / jusqu'à
1	RACCORD MÂLE	MALE FITTING	90°	2	2820306330	
2	VALVE ÉQUILIBRAGE DOUBLE	DOUBLE COUNTERBALANCE VALVE		1	2820306340	
3	RACCORD MÂLE	MALE FITTING		2	2820306350	
4	TE	T-PIECE		2	2820306360	
5	EMBOUT COUDÉ	BENDED FITTING	45°	1	2820306370	
6	EMBOUT COUDÉ	BENDED FITTING	90°	1	2820306090	
7	RACCORD MÂLE	MALE FITTING		4	2820306380	
8	PASSE CLOISON	THRU-DECK		2	2820306140	
9	COUPLEUR MÂLE	MALE COUPLING		1	2820306130	
10	COUPLEUR FEMELLE	FEMALE COUPLING		1	2820306120	
11	FLEXIBLE HYDRAULIQUE	HYDRAULIC HOSE		1	2820306390	
12	FLEXIBLE HYDRAULIQUE	HYDRAULIC HOSE		1	2820306400	
13	FLEXIBLE HYDRAULIQUE	HYDRAULIC HOSE		1	2820306410	
14	FLEXIBLE HYDRAULIQUE	HYDRAULIC HOSE		1	2820306420	
15	FLEXIBLE HYDRAULIQUE	HYDRAULIC HOSE		1	2820306430	
16	FLEXIBLE HYDRAULIQUE	HYDRAULIC HOSE		1	2820306440	
17	VÉRIN DOUBLE EFFET	DUAL ACTING CYLINDER		1	2820306450	
17-J	<i>POCHETTE DE JOINTS</i>	<i>SEAL KIT</i>		1	2820306200	
19	DENT	TOOTH		8	2820306840	
20	KIT QUINCAILLERIE	HARDWARE KIT		8	2820306850	
21	ENSEMBLE DENT	TEETH ASSEMBLY		8	2820306080	

OBLIGATOIRE POUR ITALIE/
MANDATORY FOR ITALY

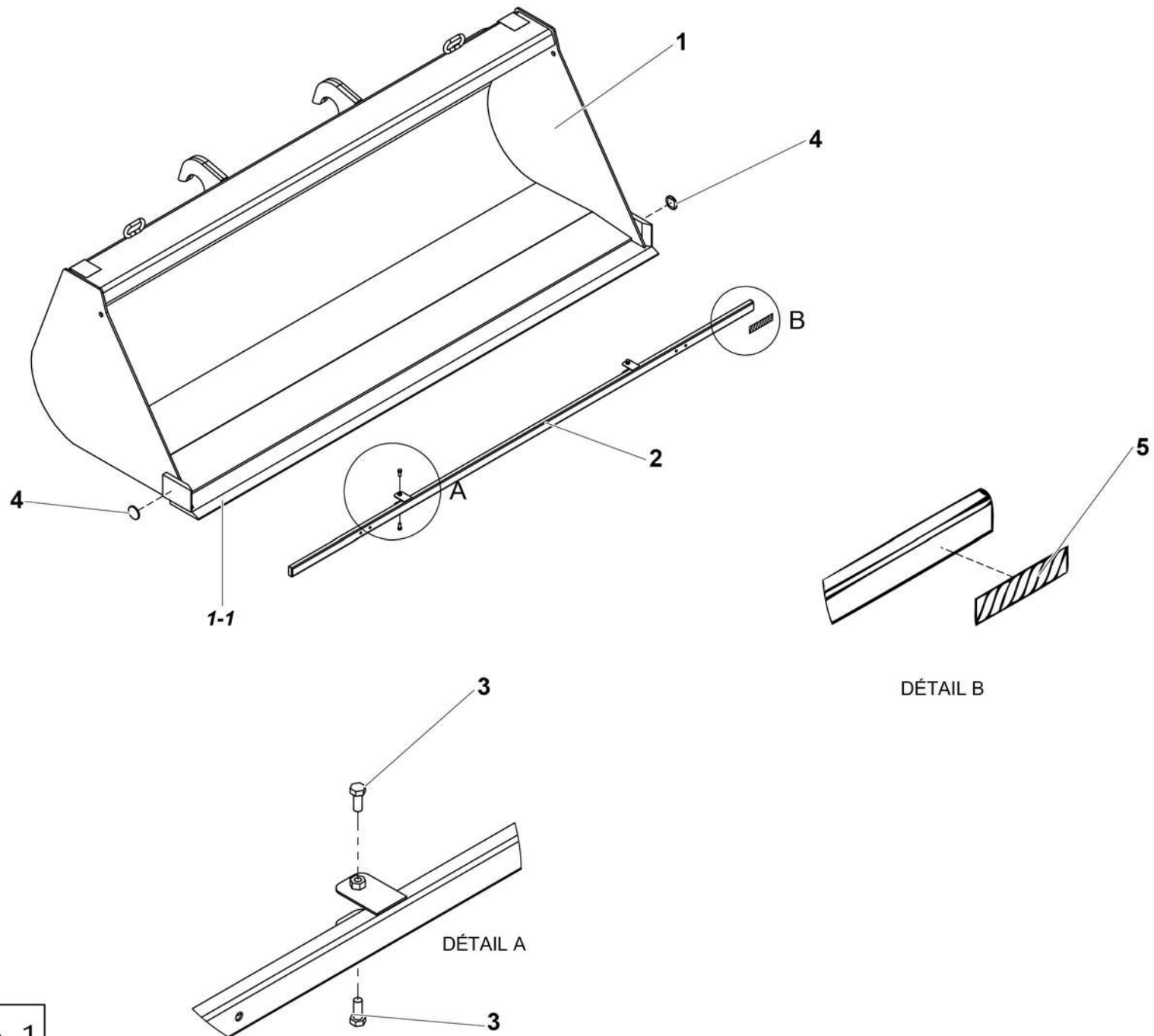


DÉTAIL A

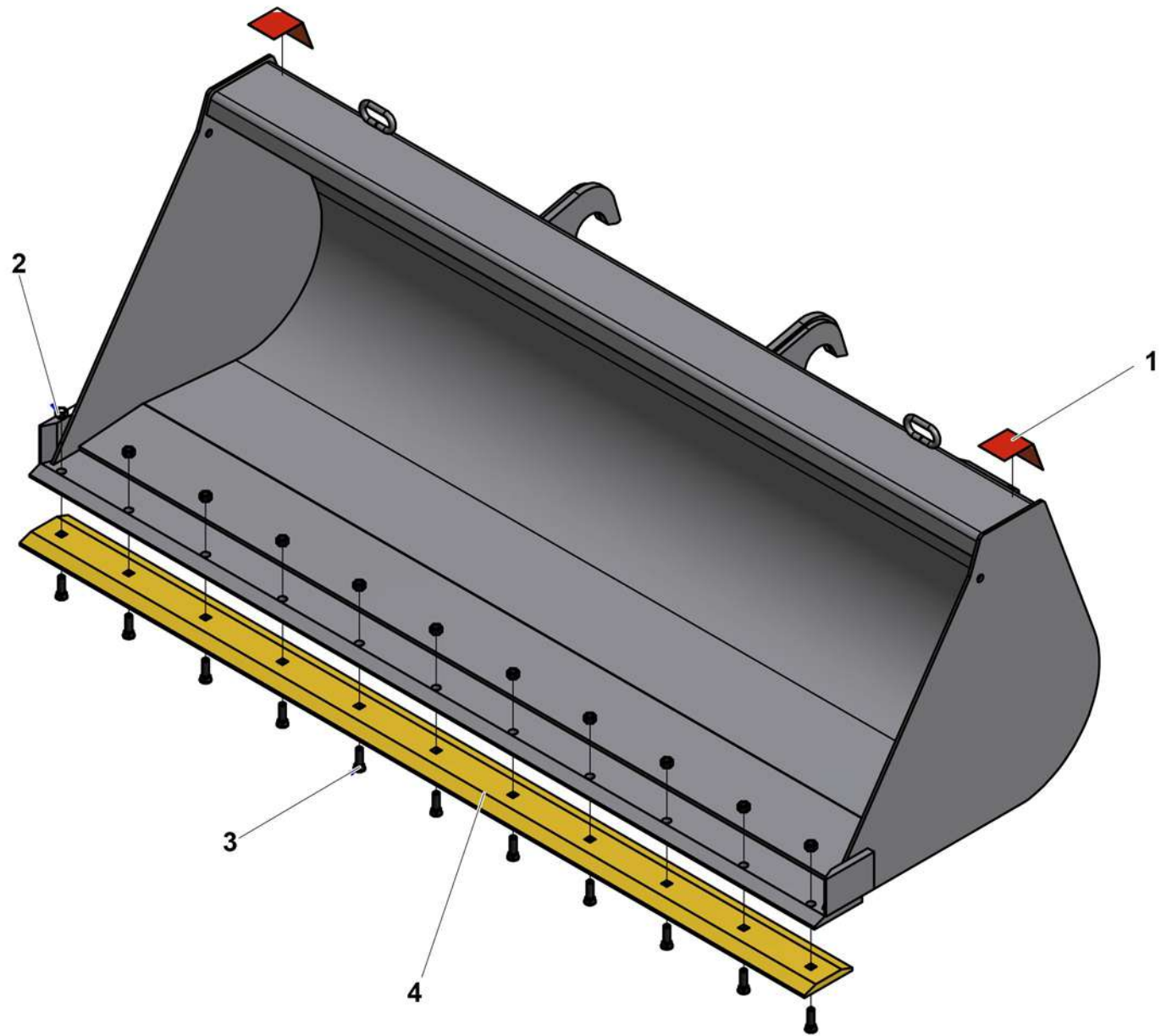


DÉTAIL B

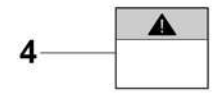
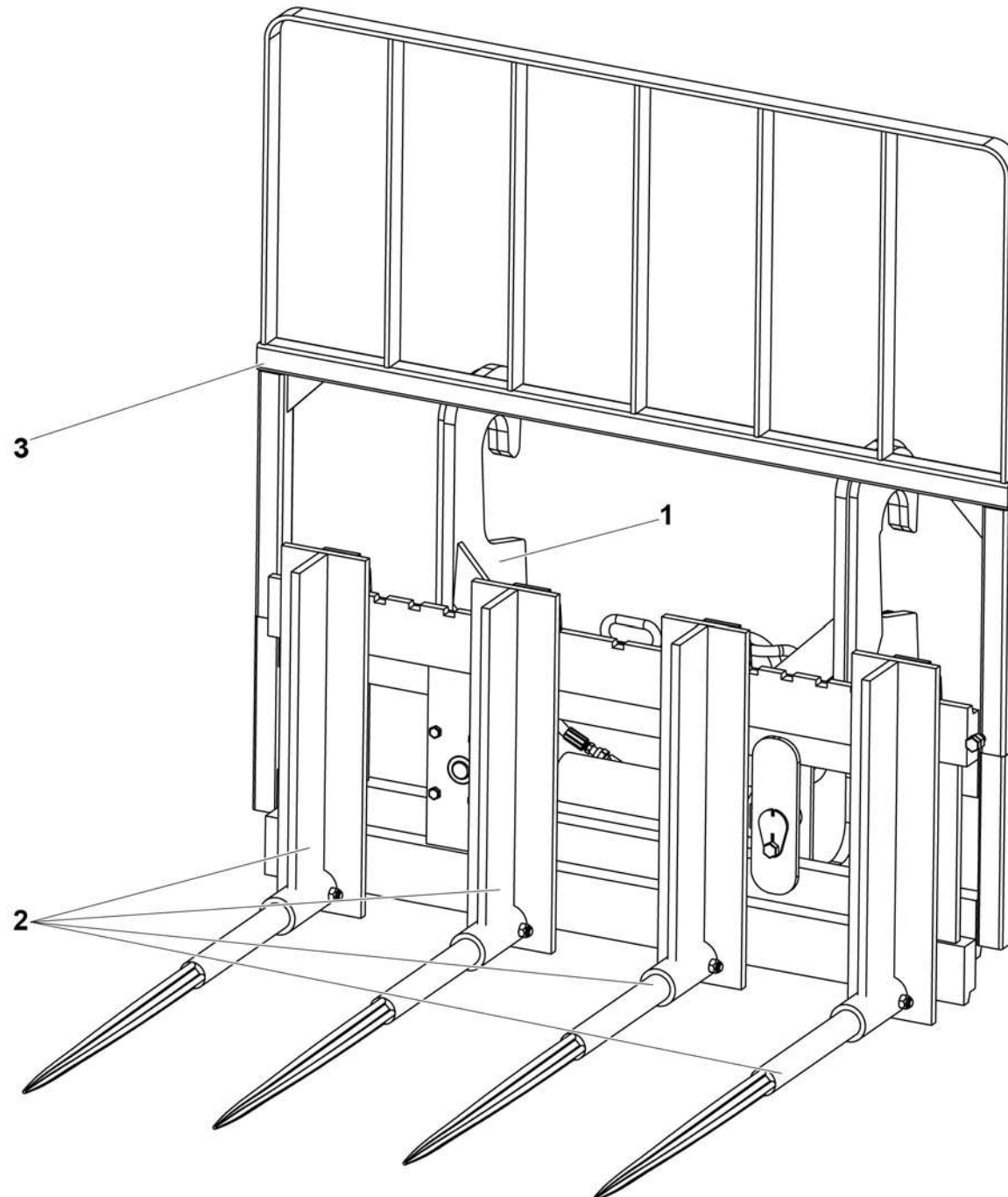
4000031510.A_2



4000031520.A_1

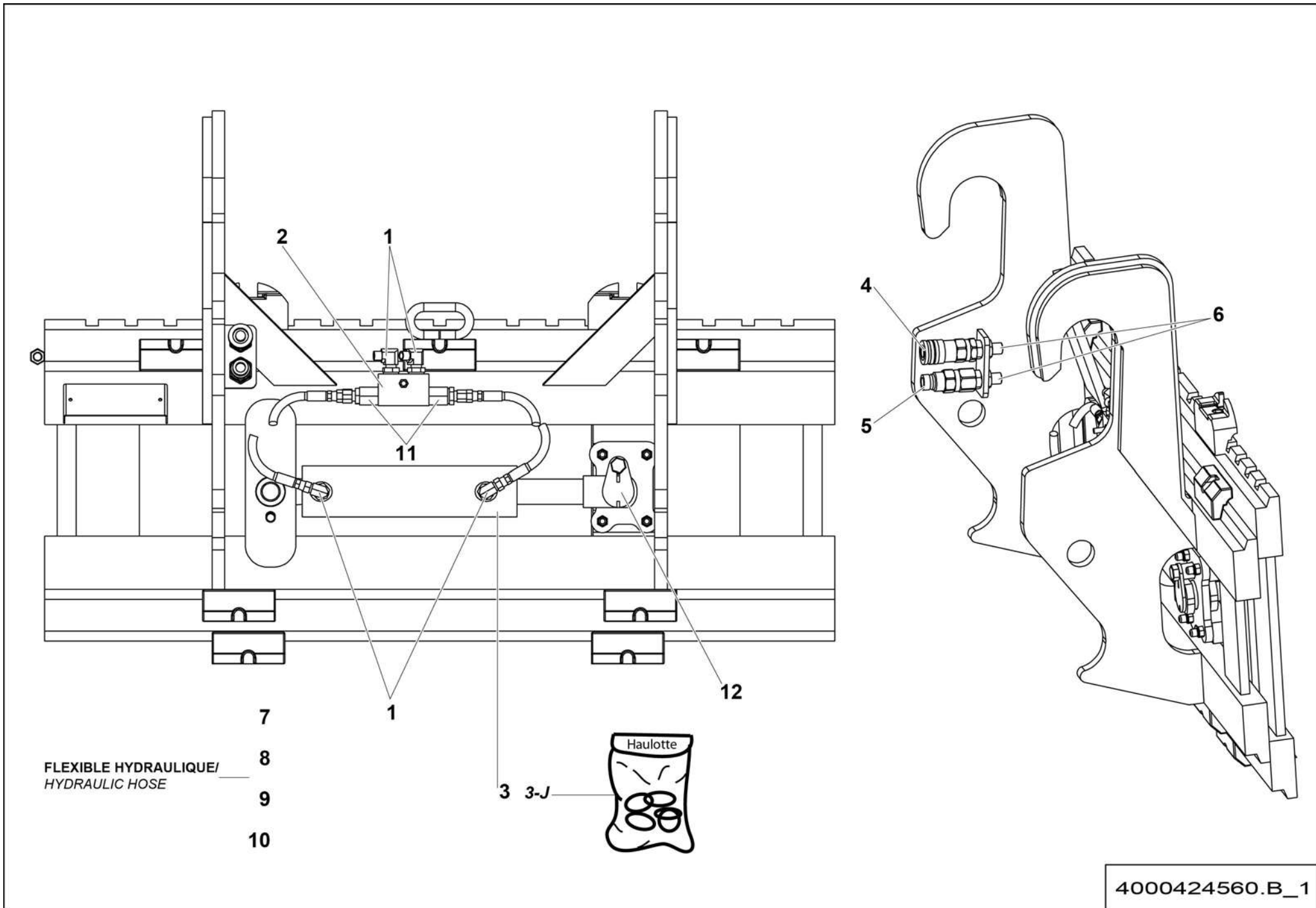


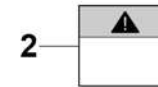
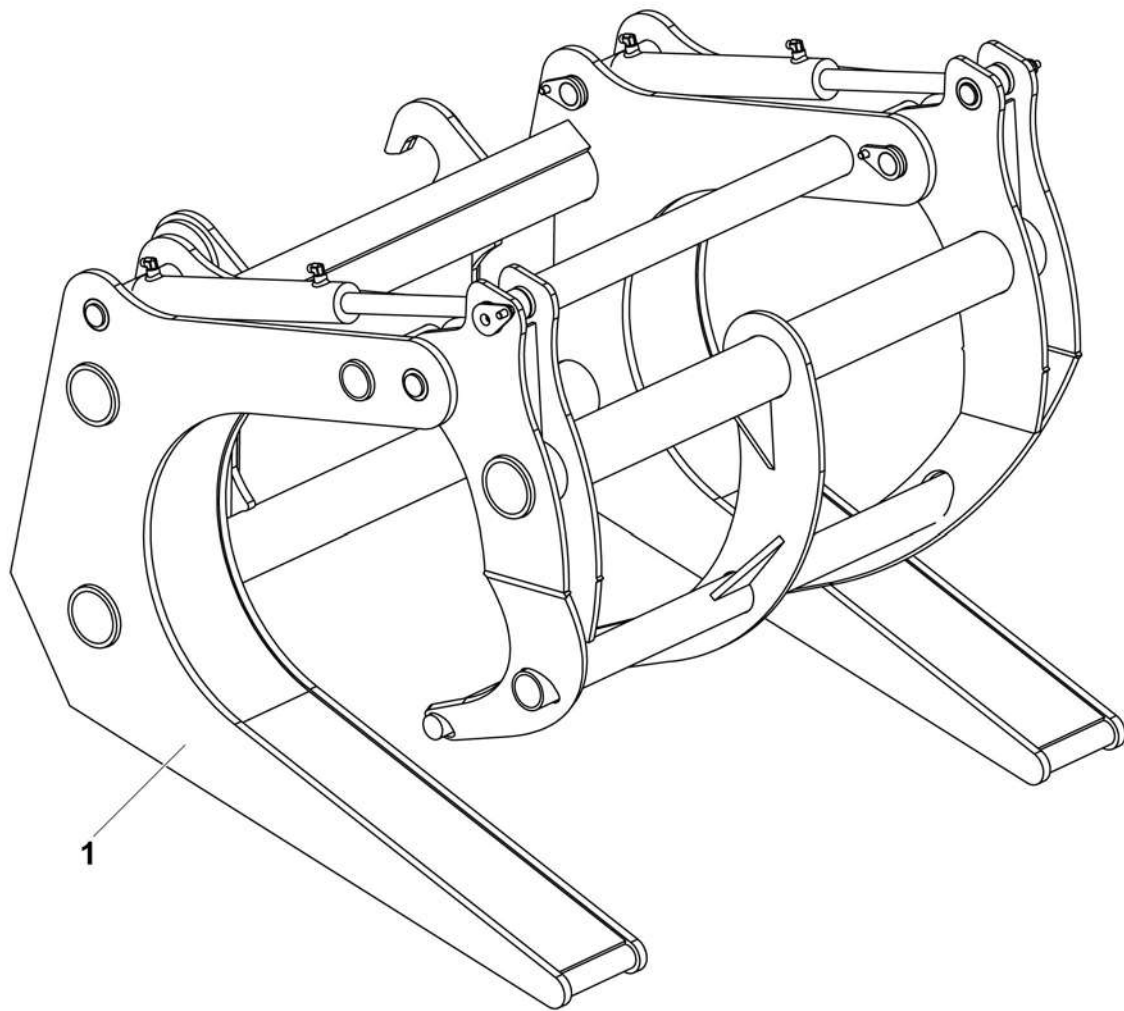
4000203170.A



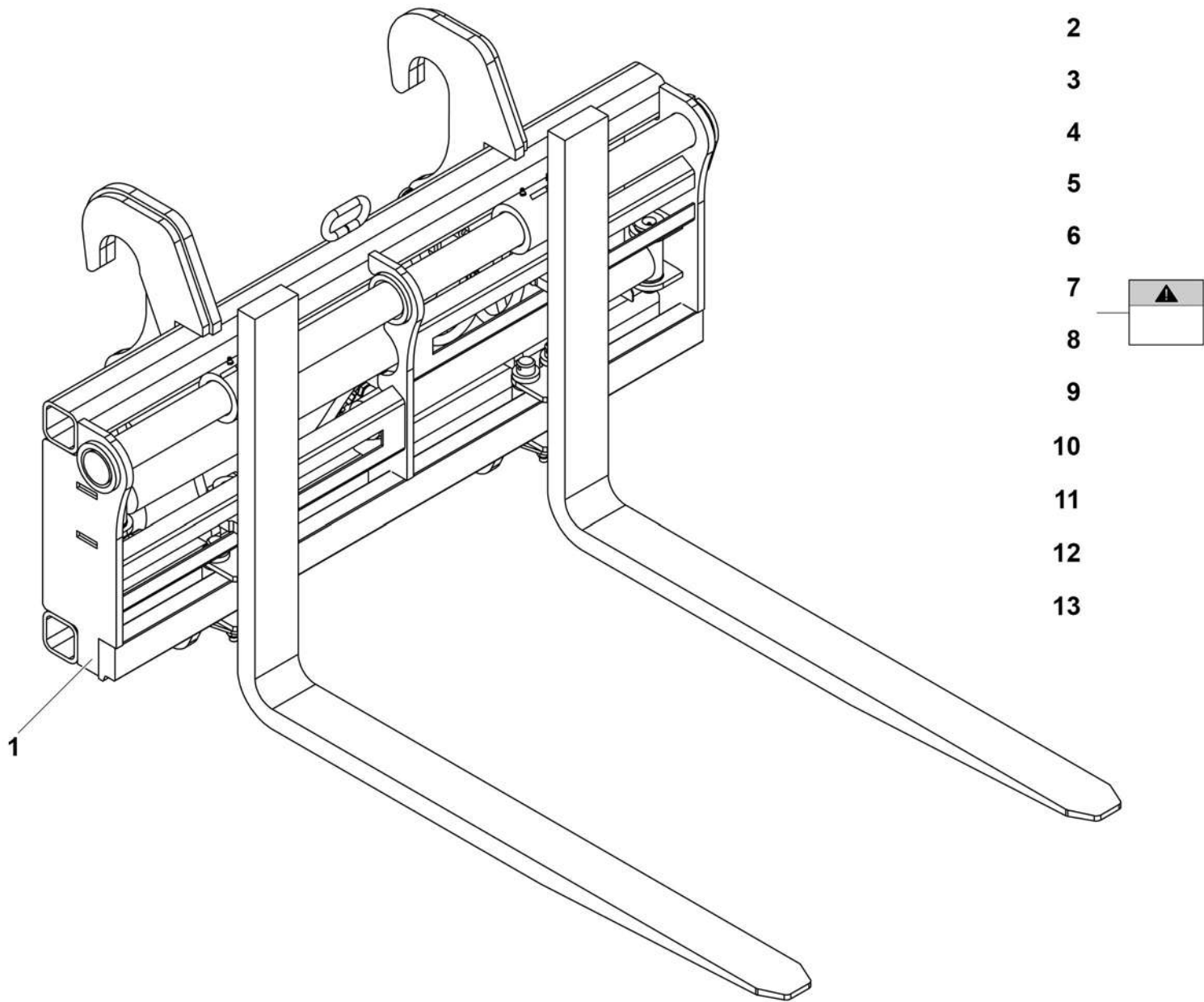
4

4000470630.A





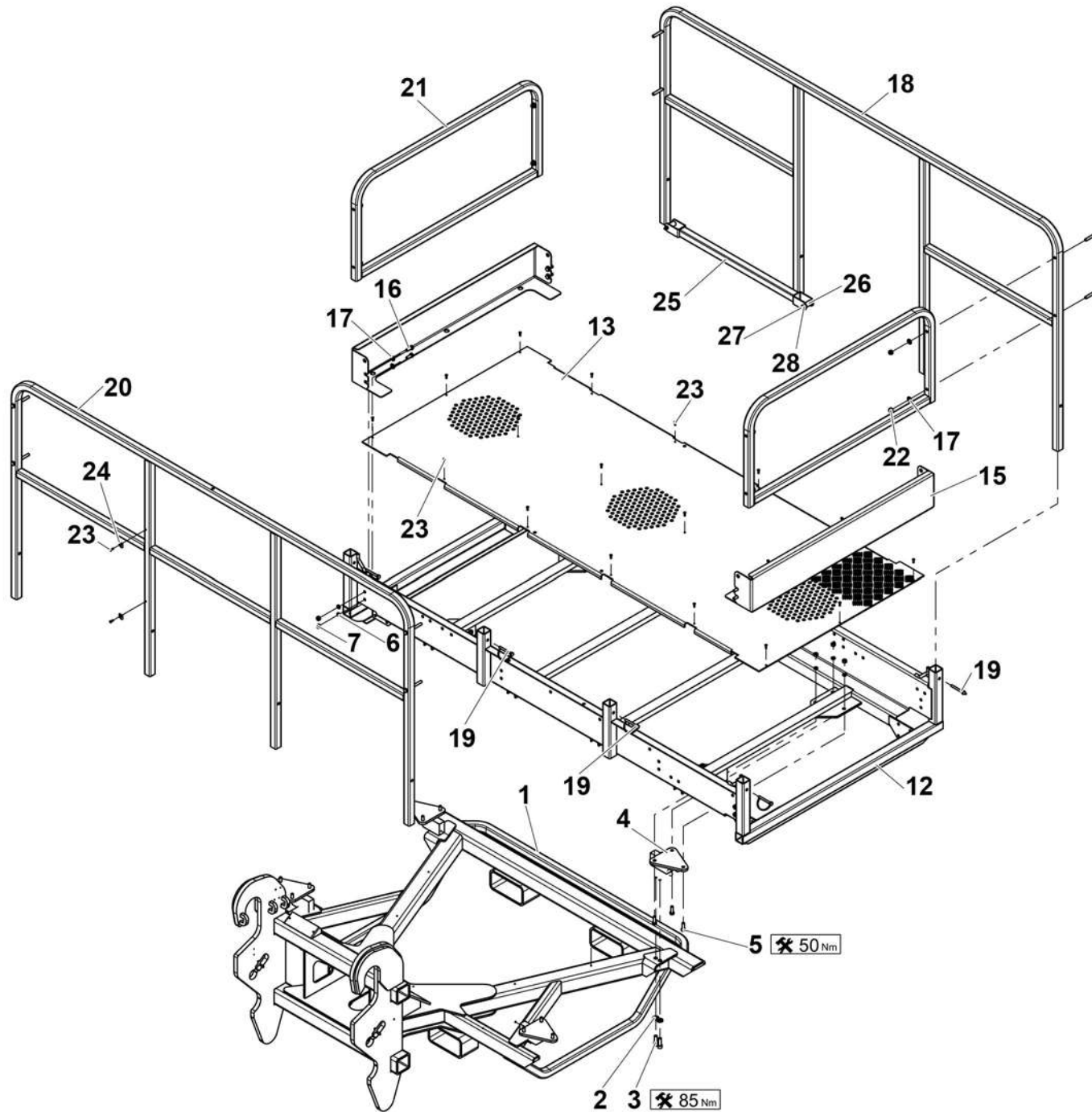
4000475880.A



4000475920.A



4000508950.A



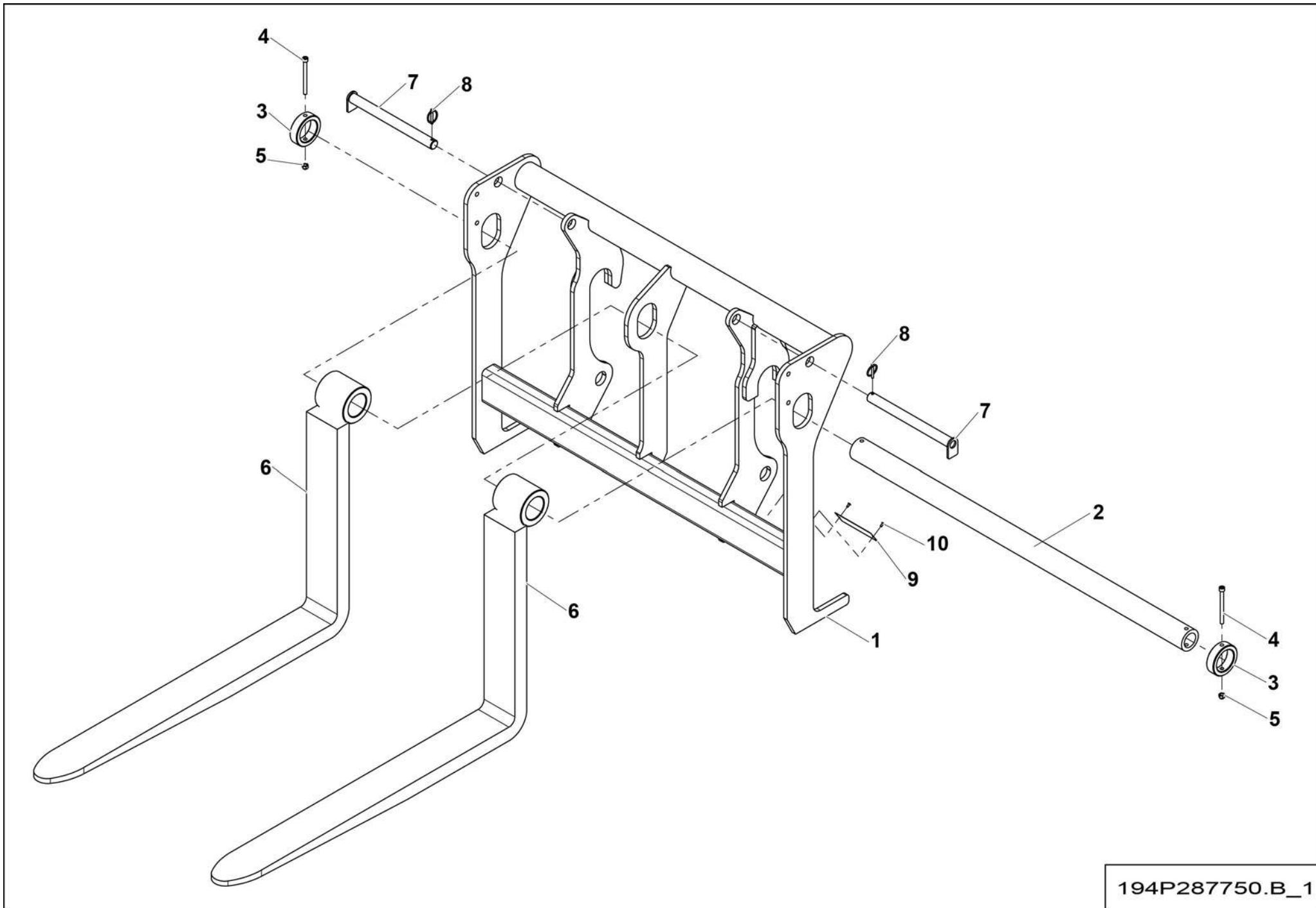
4000481120.A

**▲ PLATEFORME FIXE SANS PESAGE
FIXED PLATFORM WITHOUT WEIGHING**

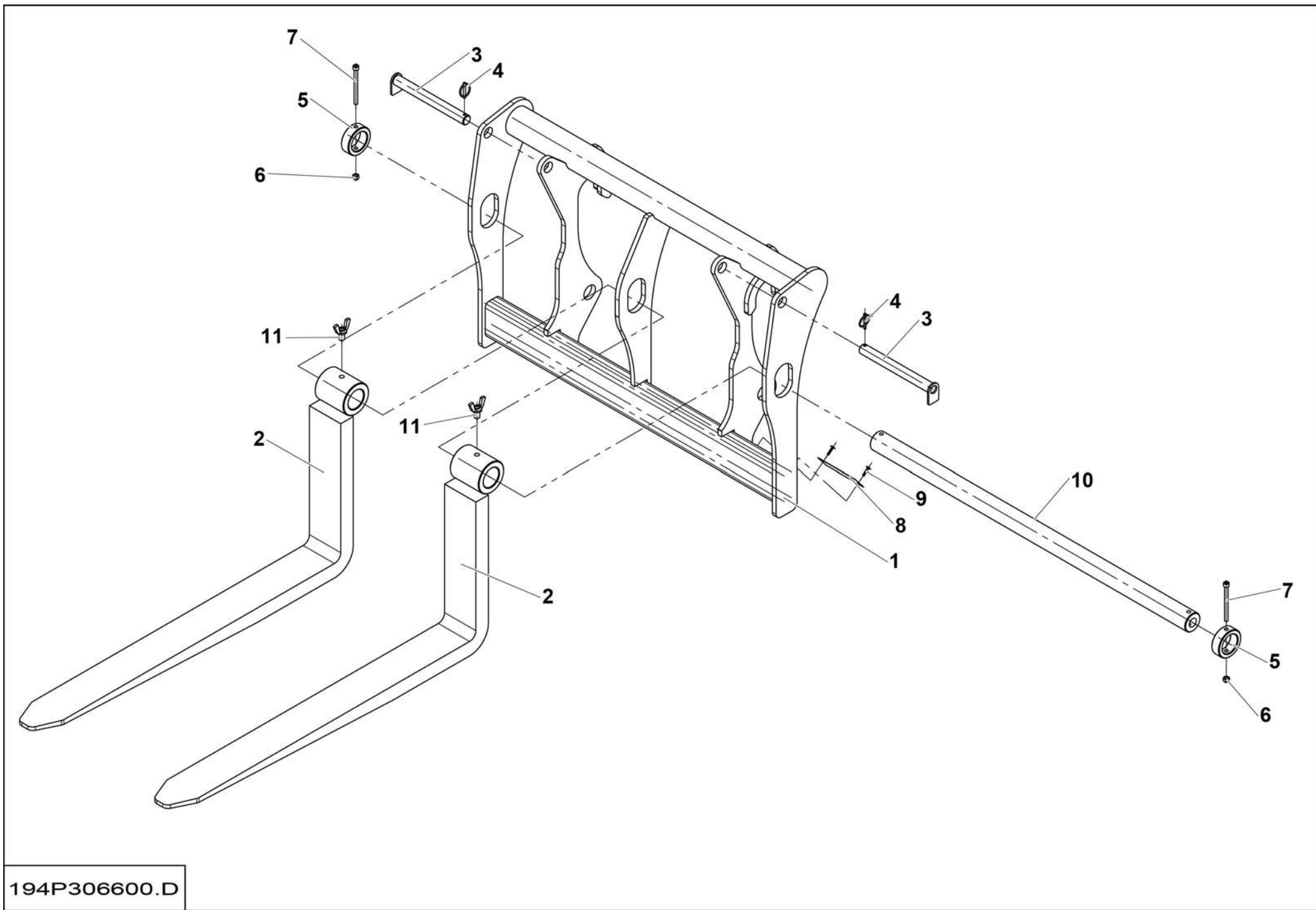
1.2 X2.4

**◀ G2-
520 ▶**

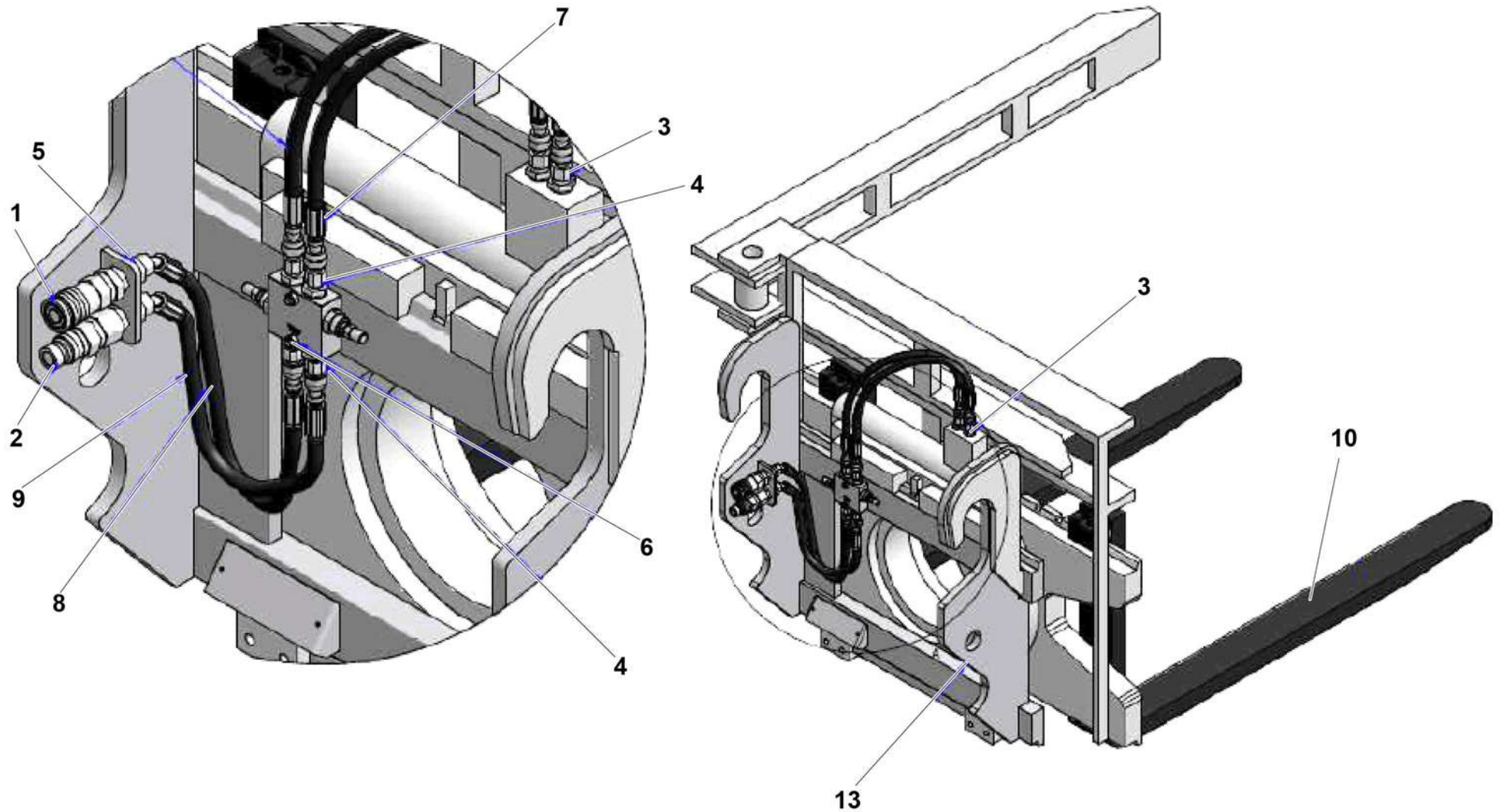
Rep.	Désignation	Designation	Specification	Qty	Code	Up to / jusqu'à
1	SUPPORT PLATEFORME FIXE	FIXED PLATFORM SUPPORT		1	194P291870	
2	RONDELLE PLATE	ROUND HOLE WASHER	NL 12 SP	8	2351902940	
3	VIS CHC	SOCKET CAP SCREW	M12X35-35 CL.8.8	8	2308232120	
4	TÔLE SUPPORT	SHEET METAL SUPPORT		4	4000481590	
5	VIS H	CAP SCREW	M10X30-26 CL.8.8	12	2301231760	
6	RONDELLE ÉLASTIQUE	SPRING WASHER	W 10	20	2351201090	
7	ÉCROU H	HEX NUT	M10 CL. 8	20	2341221080	
12	PLATEFORME	PLATFORM		1	194P289860	
13	PLANCHER PLATEFORME	PLATFORM FLOOR		1	194P290800	
15	PLINTHE	SKIRT GUARD		2	194P290660	
16	VIS H	CAP SCREW	M10X25-25 CL.8.8	16	2331231560	
17	RONDELLE PLATE	ROUND HOLE WASHER	10.5 - 22 - 2 - CL.8.8	16	2351112090	
18	GARDE CORPS AVANT	FRONT GUARDRAIL		1	194P290280	
19	GOUPILLE CYLINDRIQUE	CYLINDRICAL PIN	CLIPS ZB	8	2352312430	
20	GARDE CORPS ARRIÈRE	REAR GUARDRAIL		1	194P290300	
21	GARDE CORPS LATÉRAL	SIDE GUARDRAIL		2	194P290650	
22	ÉCROU AUTOFREINÉ	SELF-LOCKED NUT	M10 CL. 8	8	2349221510	
23	RIVET AVEUGLE TÊTE BOMBÉE	BLIND RAISED-HEAD RIVET	TAPD 614 BS	20	2421803190	
24	EMBASE POUR ATTACHE CÂBLE	BASE FOR CABLE TIE		2	2901001660	
25	TÔLE DE GUIDAGE	GUIDE PLATE		1	4000511200	
26	GALET	ROLLER		2	196D158310	
27	VIS H	CAP SCREW	M8X60-22 CL.8.8	2	2301231710	
28	ÉCROU AUTOFREINÉ	SELF-LOCKED NUT	M8 CL. 8	2	2349221500	



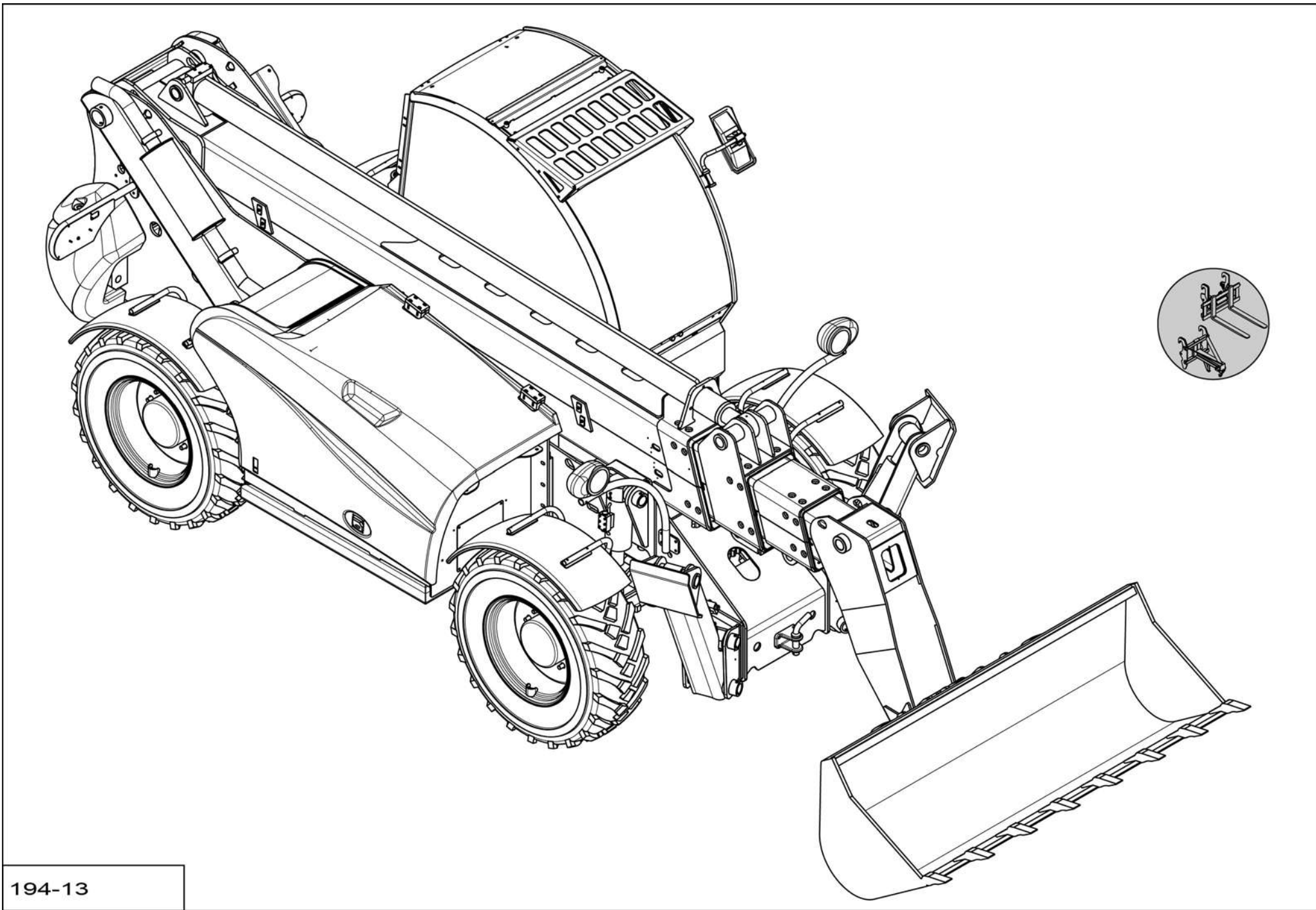
194P287750.B_1



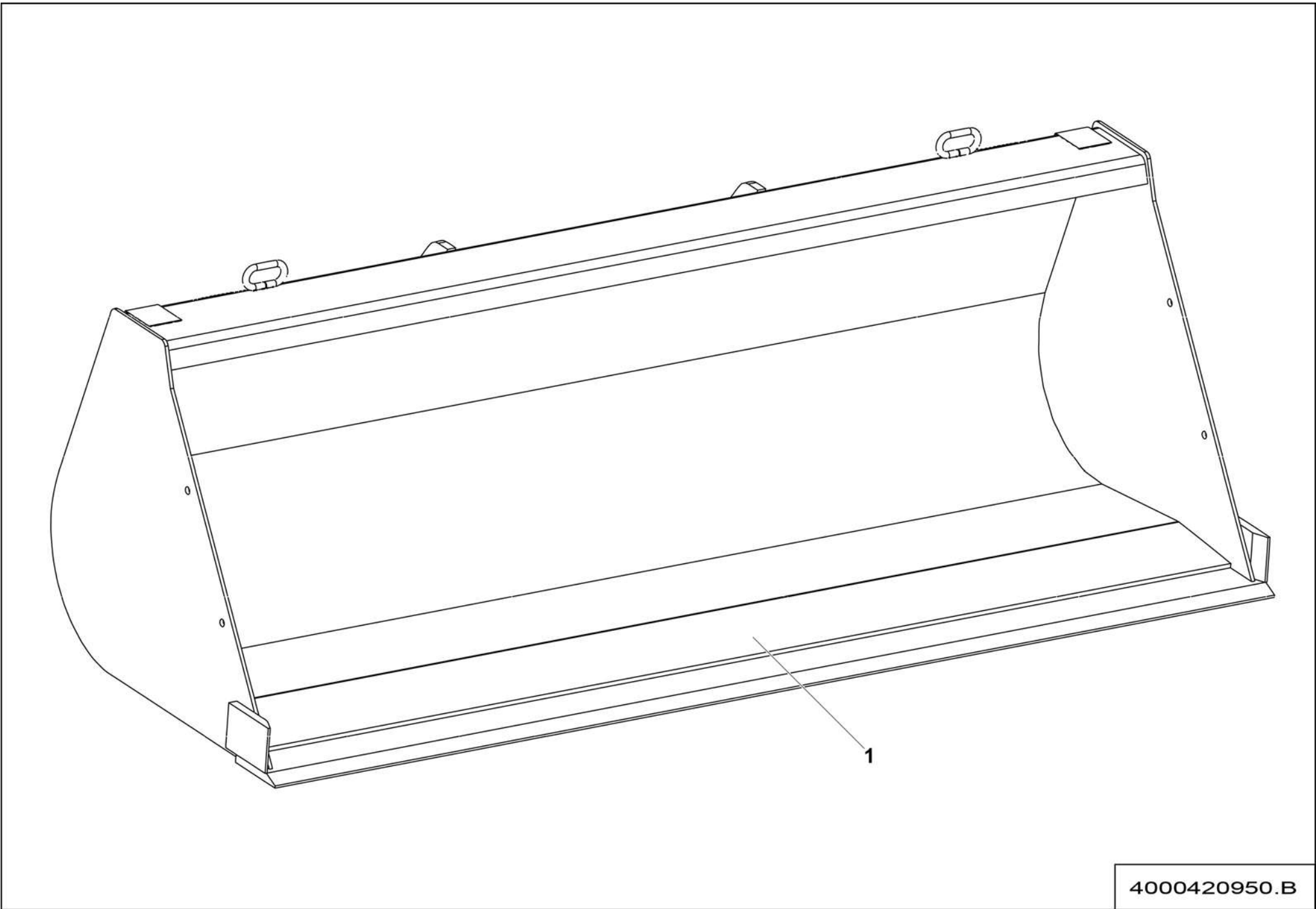
194P306600.D



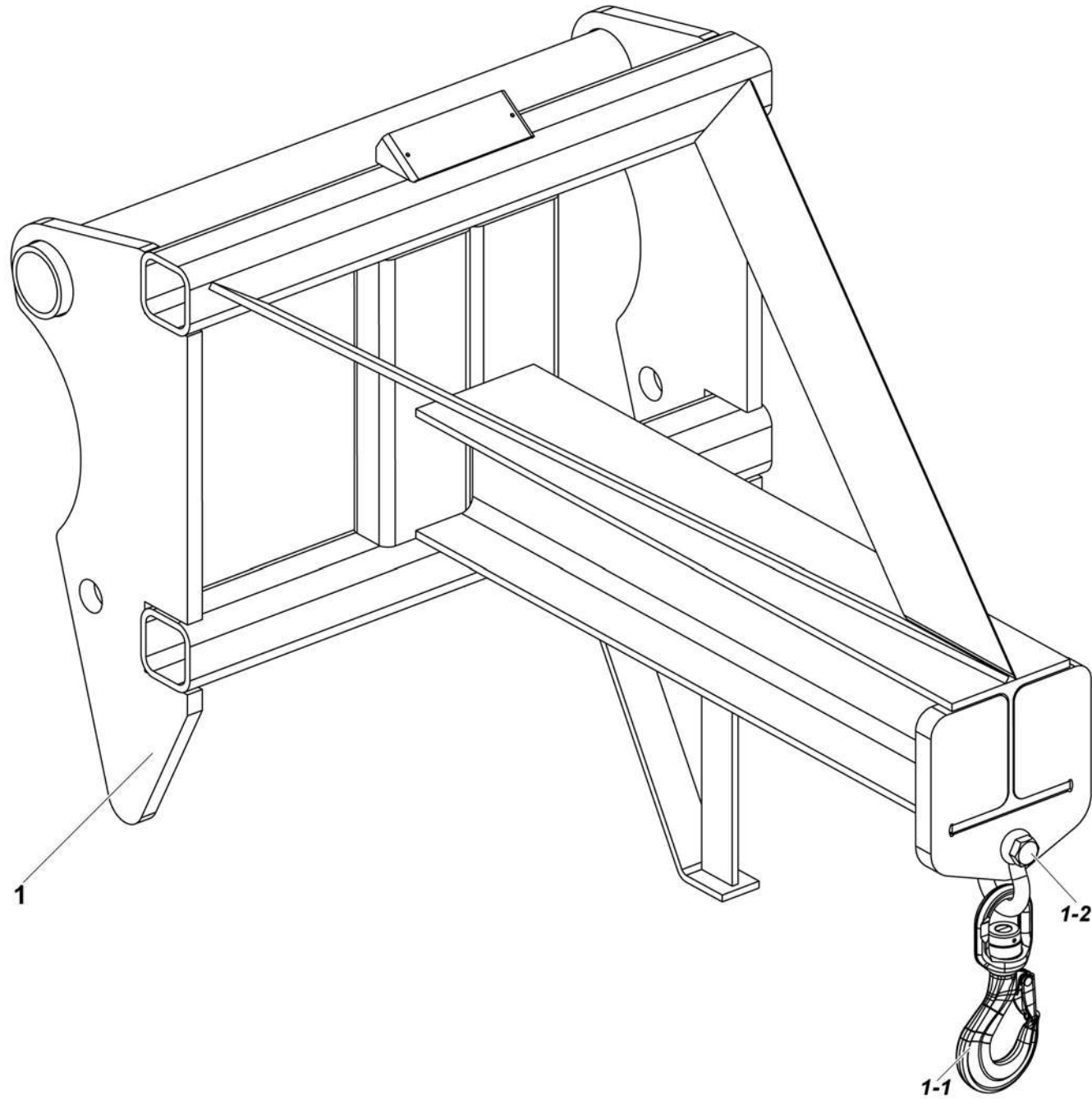
4000023800.A_2



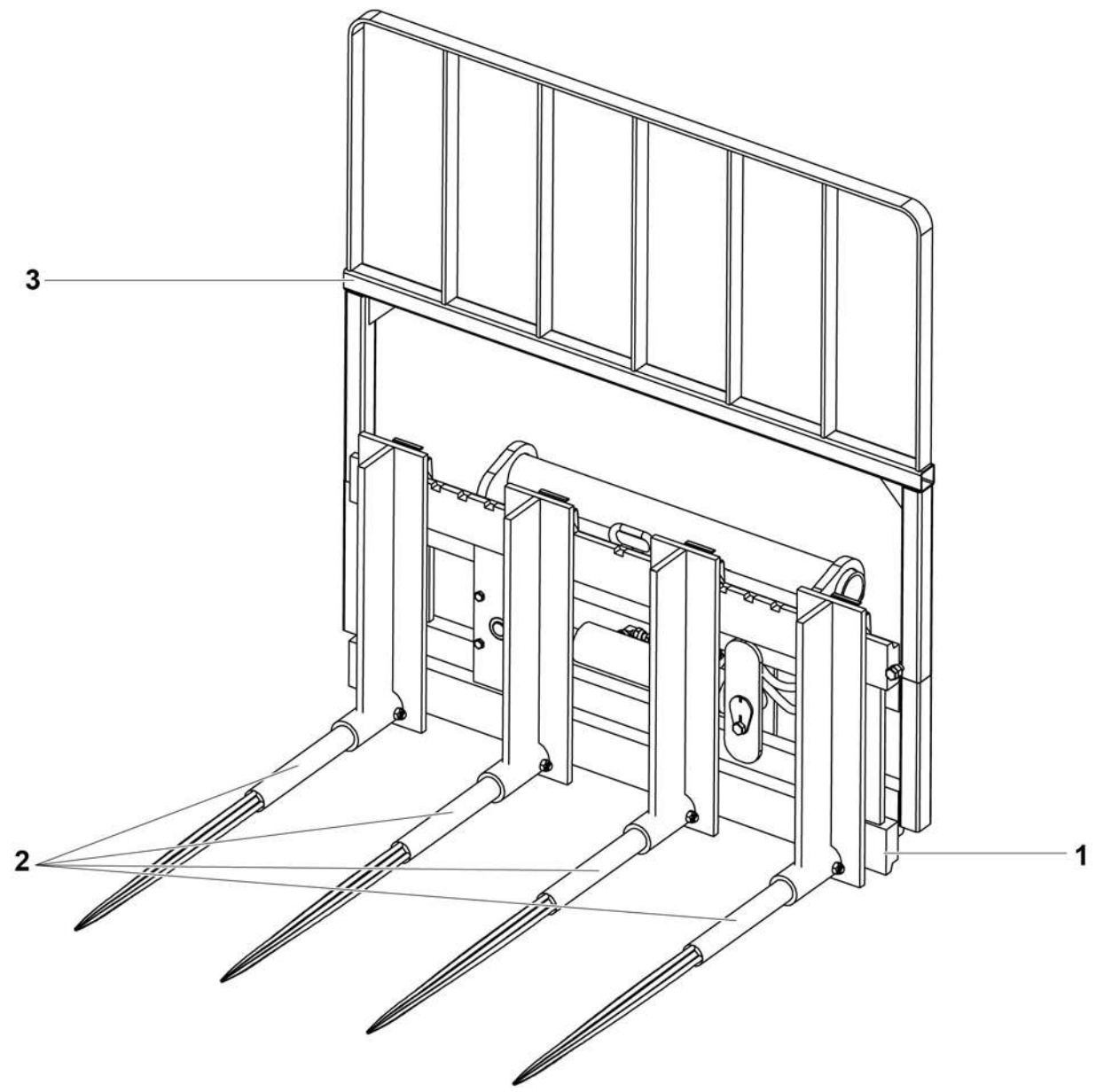
194-13



4000420950.B



4000100670.A_1



4000470650.A

FLEXIBLE HYDRAULIQUE/
HYDRAULIC HOSE

7

8

9

10

1

11

2

11

1

6

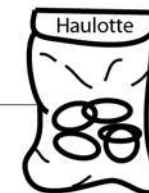
4

5

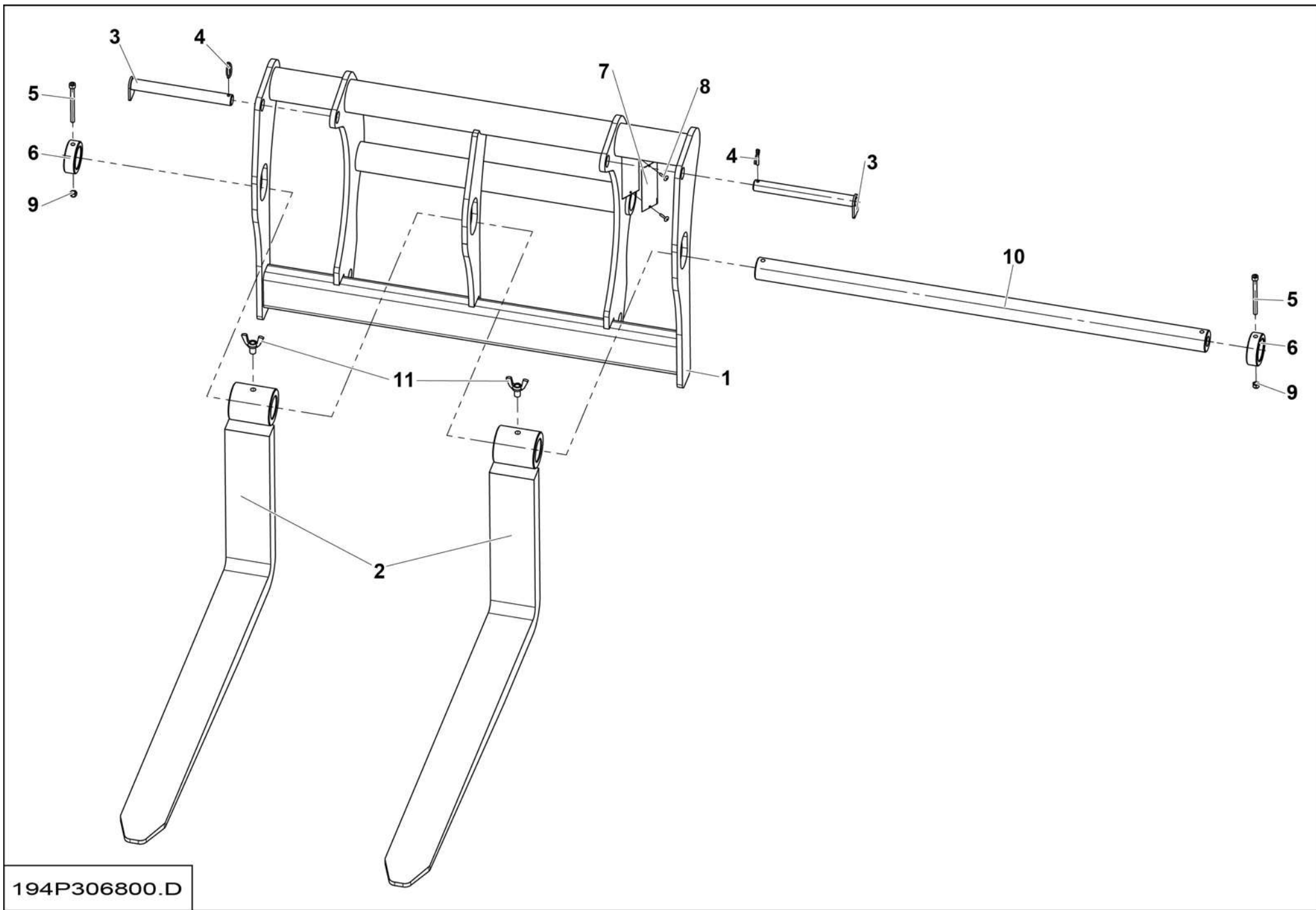
12

3

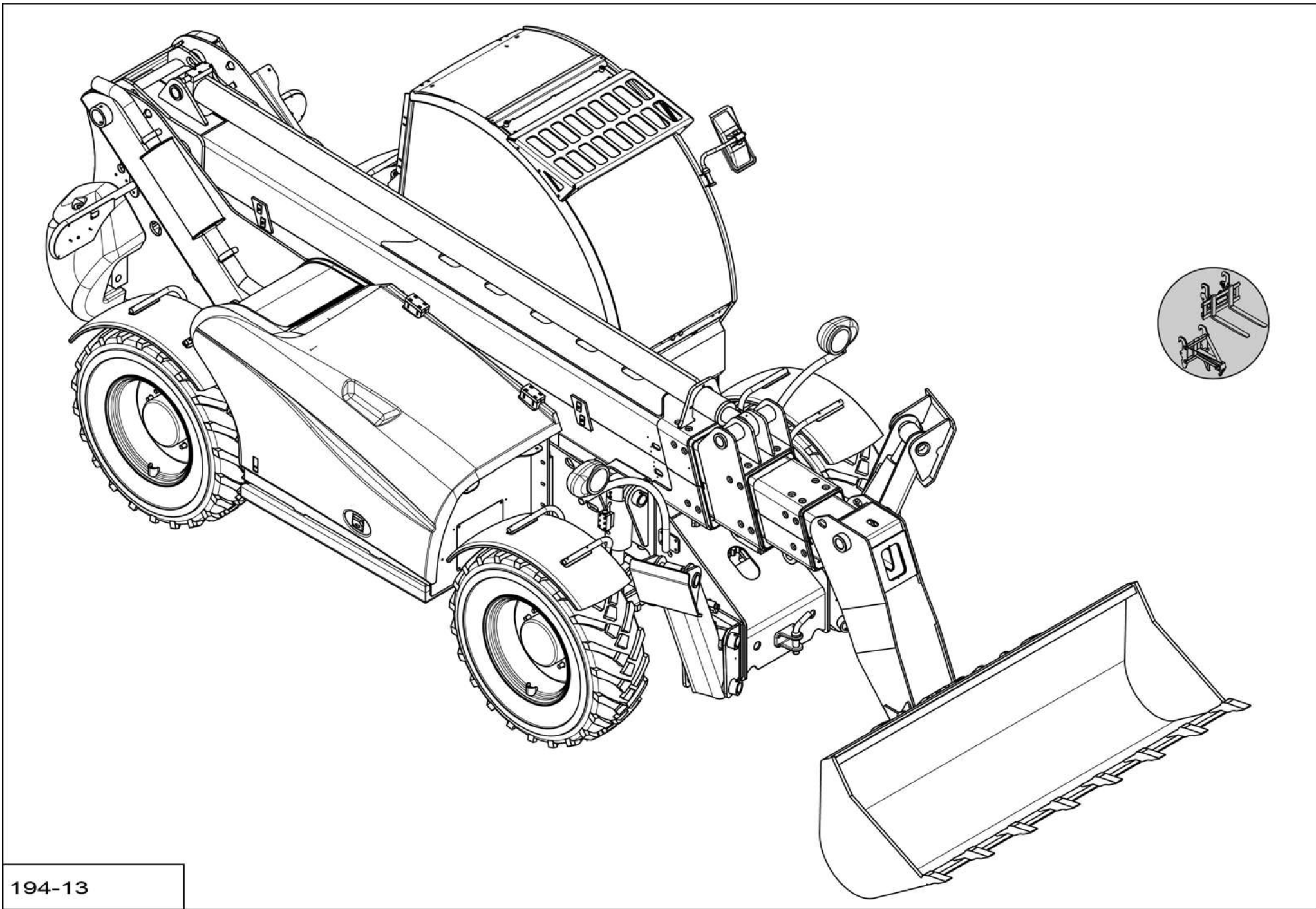
3-J



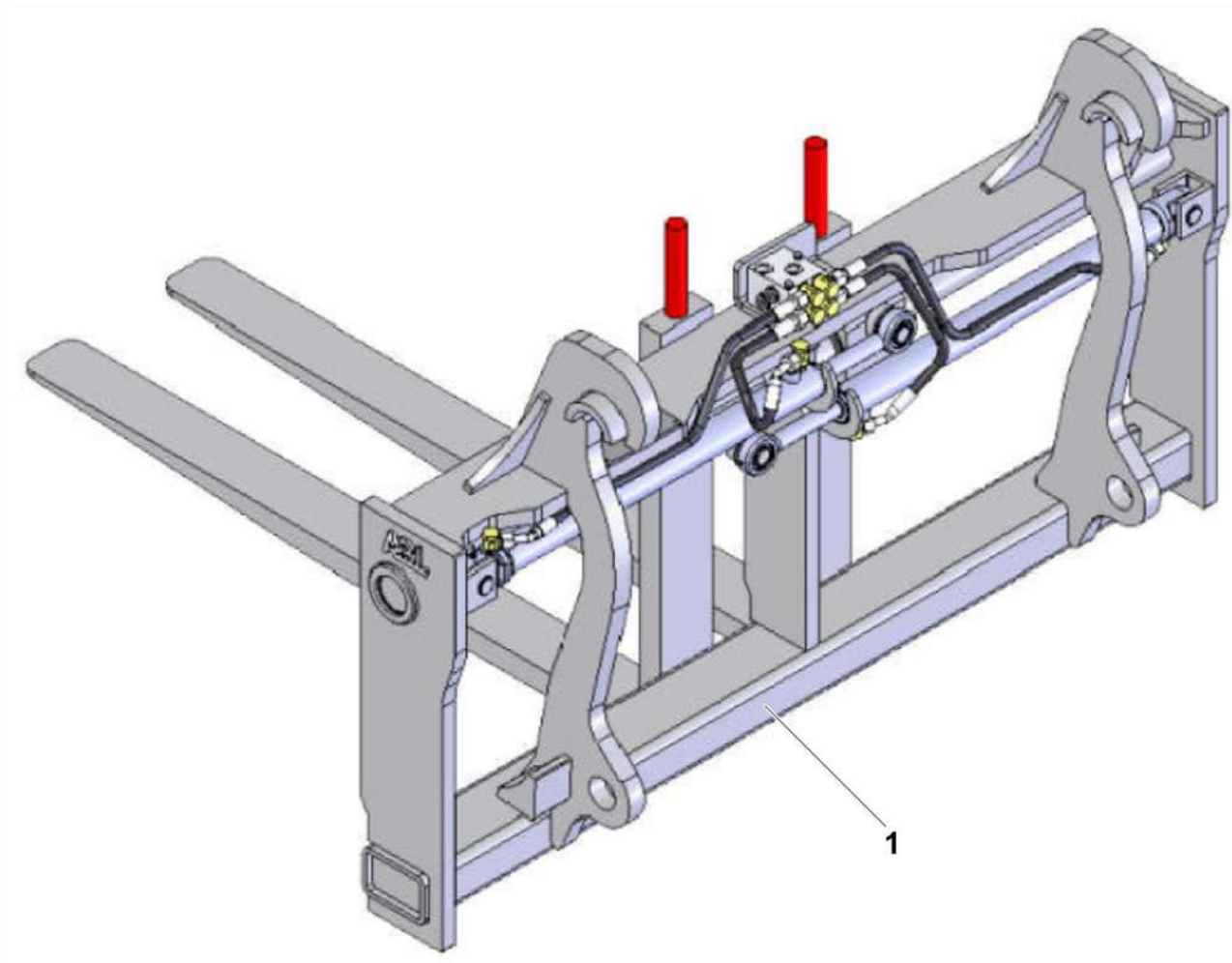
4000424590.B_1



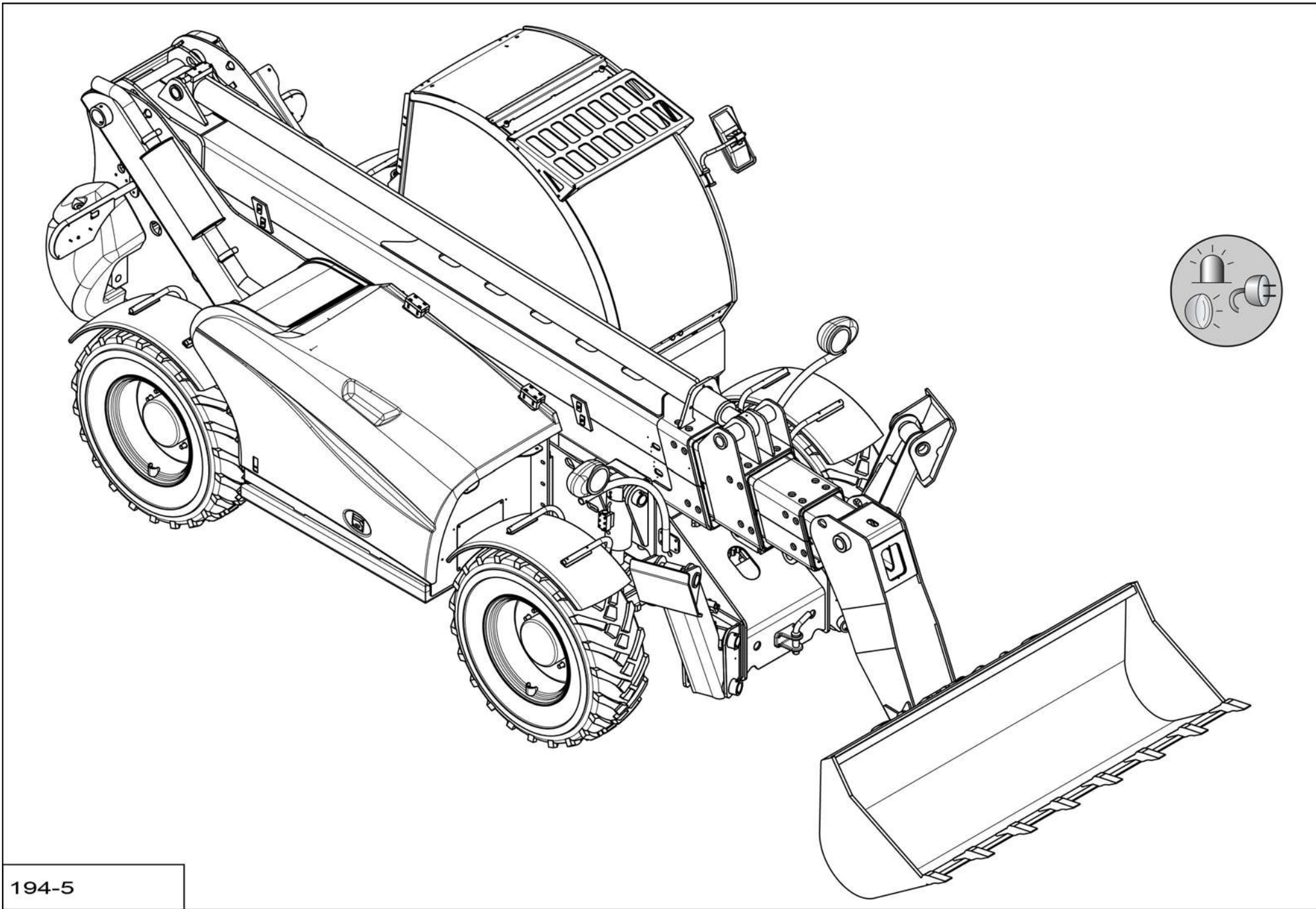
194P306800.D



194-13



4000666240.A

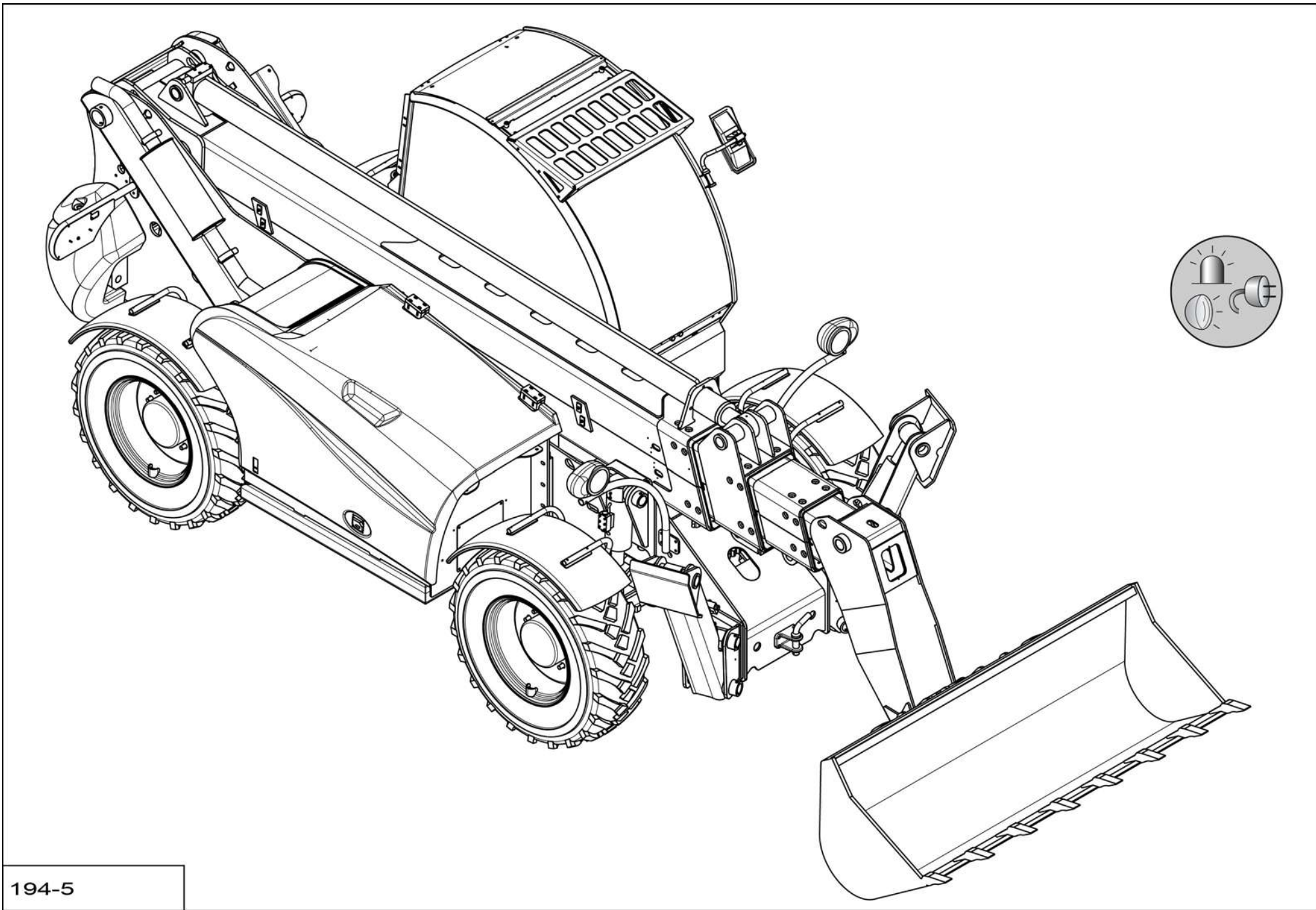


194-5

**▲ GROUPE OPTIONS
OPTIONS GROUP**

**H
1/4**

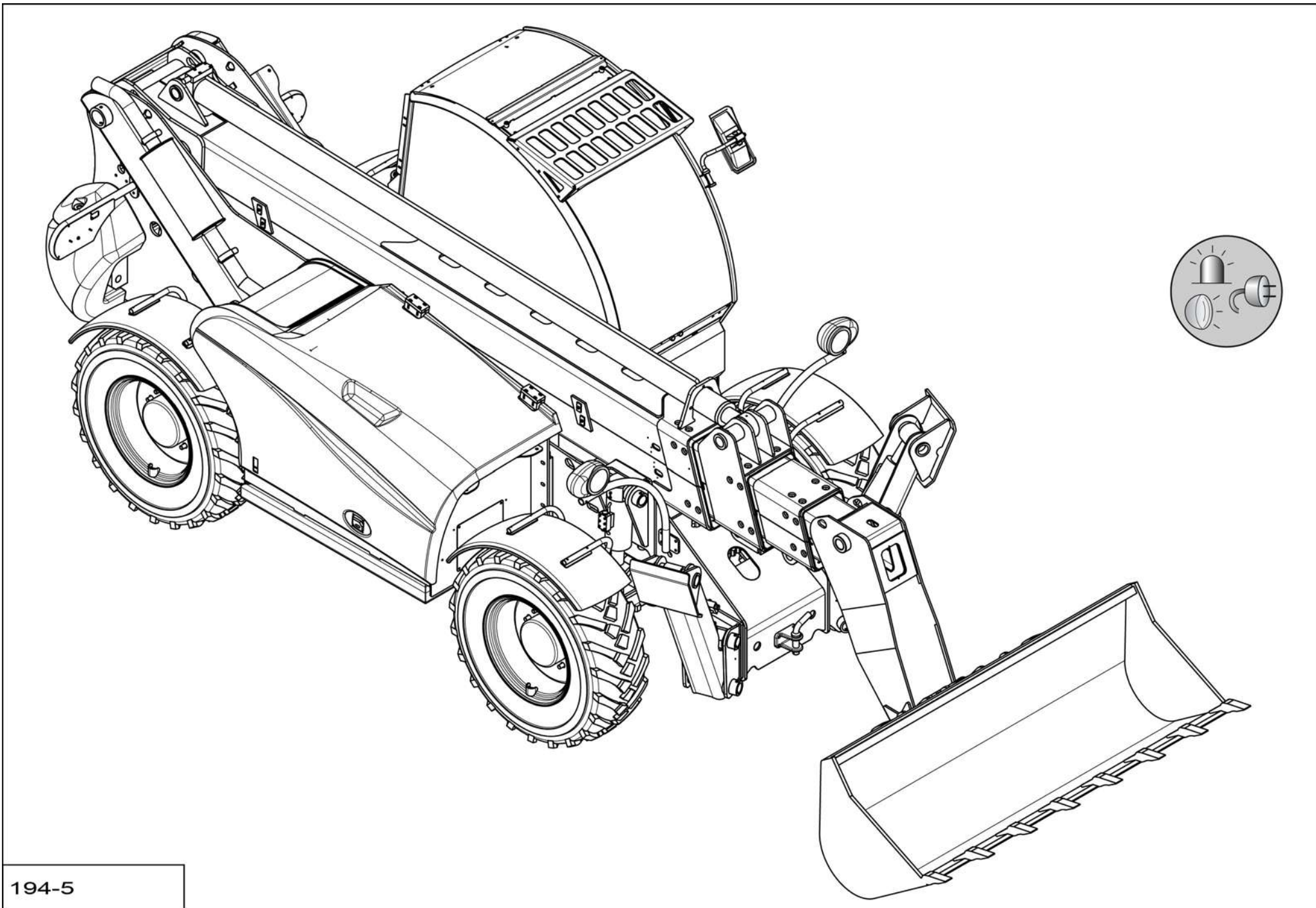
Rep.	Désignation	Designation	Specification	Up to / jusqu'à
8	FOURCHE	FORK	100 MM	
21	MARTEAU BRISE VITRES	WINDOW BREAKER HAMMER		
22	RÉTROVISEUR ADDITIONNEL	ADDITIONAL REAR-VIEW MIRROR		
23	TRIANGLE SIGNALISATION	SIGNALLING TRIANGLE		
60	ENSEMBLE BATTERIE DÉMARRAGE	START BATTERY ASSEMBLY	PAYS FROID / COLD WEATHER COUNTRIES	
135	ENSEMBLE CALE DE ROUE COMPLÈTE	COMPLETE WHEEL STOP ASSEMBLY		
191	ENSEMBLE CLIMATISATION	AIR CONDITIONER ASSEMBLY	TIER 3	
192	ENSEMBLE CLIMATISATION	AIR CONDITIONER ASSEMBLY	TIER 4 F 55KW	
200	GRILLE DE PROTECTION	PROTECTIVE GRID	S021701	
210	HUILE HYDRAULIQUE BIO	BIO HYDRAULIC OIL	EU	
211	HUILE HYDRAULIQUE BIO	BIO HYDRAULIC OIL	ANSI CSA	
212	HUILE PAYS FROIDS	COLD WEATHER OIL	EU	
213	HUILE PAYS FROIDS	COLD WEATHER OIL	ANSI CSA	
214	HUILE PAYS CHAUDS	OIL FOR HOT COUNTRIES	EU	
215	HUILE PAYS CHAUDS	OIL FOR HOT COUNTRIES	ANSI CSA	
220	REHAUSSE	RAISED LEVEL		
230	GILET REFLECHISSANT	REFLECTIVE JACKET		
401	BLOC FLOAT	FLOAT UNIT		
511	ENSEMBLE PHARE DE TRAVAIL	WORKING LIGHT ASSEMBLY		
512	ENSEMBLE PHARE DE TRAVAIL	WORKING LIGHT ASSEMBLY	CABIN STD S021701	
630	ENSEMBLE RADIOCOMMANDE	RADIO-CONTROL UNIT	NEW CABINE	
675	PNEU	TIRE	400 80 24	
676	ROUES DE SECOURS DROIT ET GAUCHE	RIGHT AND LEFT SPARE WHEELS	JANTES DEPORT -15 / RIMS OFFSET -15	
677	ROUES DE SECOURS DROIT ET GAUCHE	RIGHT AND LEFT SPARE WHEELS	JANTES DEPORT -15 / RIMS OFFSET -15	
678	PNEU	TIRE	400 80 24	
679	PNEU	TIRE	400 80 24	



194-5

**▲ GROUPE OPTIONS
OPTIONS GROUP**

Rep.	Désignation	Designation	Specification	Up to / jusqu'à
680	ROUES DE SECOURS DROIT ET GAUCHE	RIGHT AND LEFT SPARE WHEELS	JANTES DEPORT -40 / RIMS OFFSET -40	
681	ROUES DE SECOURS DROIT ET GAUCHE	RIGHT AND LEFT SPARE WHEELS	JANTES DEPORT -40 / RIMS OFFSET -40	
682	ROUES DE SECOURS DROIT ET GAUCHE	RIGHT AND LEFT SPARE WHEELS	JANTES DEPORT -40 / RIMS OFFSET -40	
683	PNEU TURF	TURF TIRES	JANTES DEPORT -18 / RIMS OFFSET -18	
684	ROUES DE SECOURS DROIT ET GAUCHE	RIGHT AND LEFT SPARE WHEELS	JANTES DEPORT -15 / RIMS OFFSET -15	
685	ROUES PROFIL INDUSTRIEL	INDUSTRIAL PROFILE WHEELS	JANTES DEPORT -18 / RIMS OFFSET -18	
760	KIT ADAPTATION HYDRAULIQUE	HYDRAULIC ADAPTER KIT		
802	ADHESIF	STICKER	20 KM/H	
803	ADHESIF	STICKER	25 KM/H	
804	CATADIOPTRE	REFLECTORS		
805	CHAPE DE REMORQUAGE	TOWING YOKE		
806A/B	BROCHAGE RAPIDE OUTILS	FAST TOOL ATTACHMENT		HTL3614_HTL8045 HTL3617_HTL8055
806C/D	BROCHAGE RAPIDE OUTILS	FAST TOOL ATTACHMENT		HTL4014_HTL9045 HTL4017_HTL9055
807	TABLIER PORTE OUTILS	TOOL BULKHEAD		
808	FOURCHE	FORK	100 MM	
810	ATTACHE ÉLINGUES	SLING FASTENER		
811	RÉFLÈCHISSANT AUTOCOLLANT	REFLECTIVE STICKER		
812	TÔLE DE PROTECTION FLEXIBLES	HOSES PROTECTION		
813	FLEXIBILITÉ MOTEUR	ENGINE FLEXIBILITY	EU T3	
814	GROUPE DE SECOURS CHARIOT	TRUCK STANDBY UNIT		
815	VISIBILITÉ EUROPE	EUROPE VISIBILITY		
816	AXE UNIQUE	SINGLE PIN		
817	BOUCHON RÉSERVOIR AVEC CLÉ	TANK CAP WITH KEY		
818	TABLIER TYPE M AVEC AXE UNIQUE	BULKHEAD TYPE M WITH SINGLE PIN		
819	ATTACHE ÉLINGUES POUR TABLIER TYPE M	SLING FASTENER FOR BULKHEAD TYPE M		
821	FLEXIBILITÉ MOTEUR	ENGINE FLEXIBILITY	ANSI CSA TIER 3	

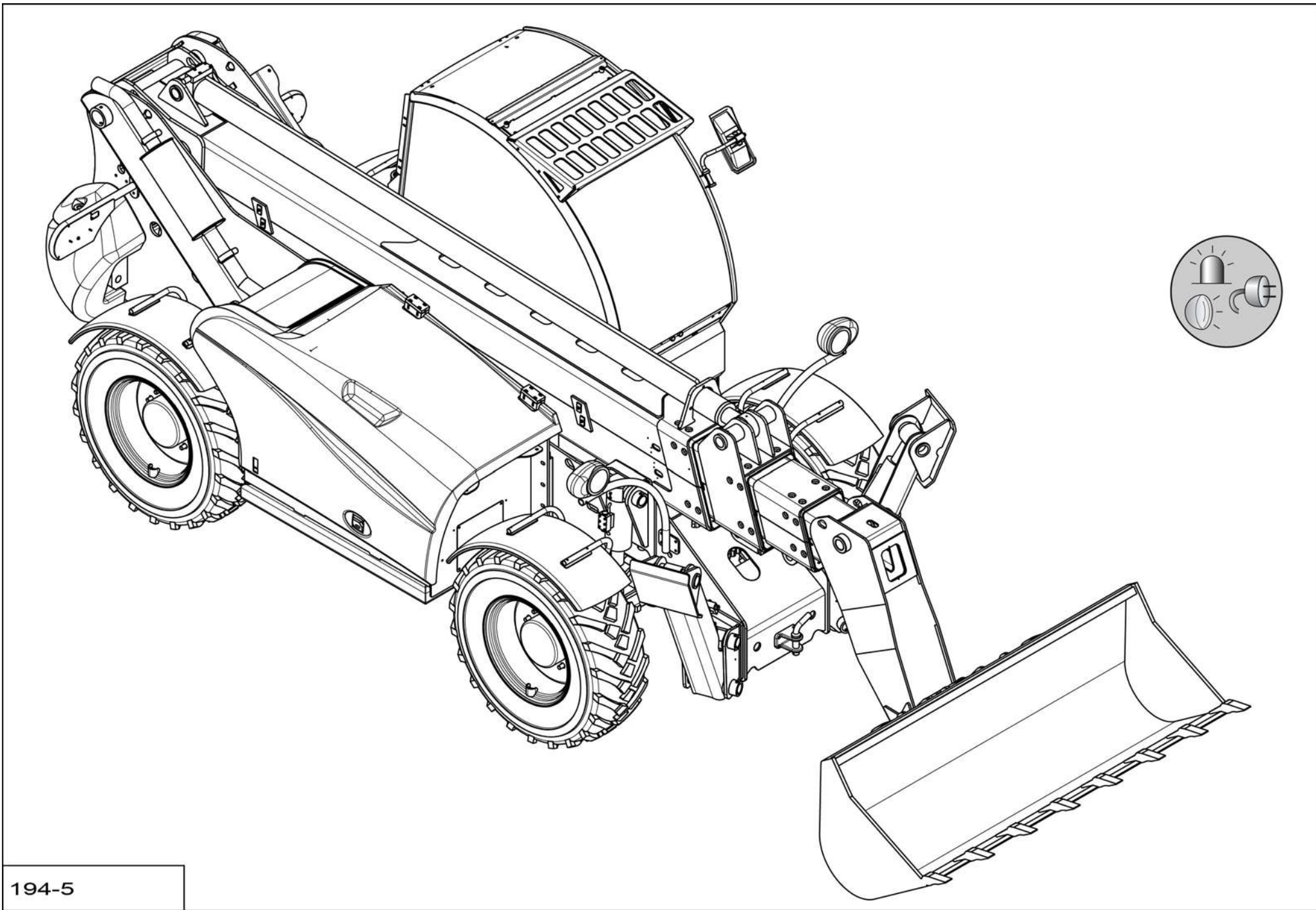


194-5

▲ GROUPE OPTIONS OPTIONS GROUP

◀ H
3/4 ▶

Rep.	Désignation	Designation	Specification	Up to / jusqu'à
822	DÉMONTAGE DU POMMEAU DE VOLANT	REMOVING THE STEERING WHEEL KNOB		
823	KIT ANTI EMBALLEMENT	ANTI OVERSPEED KIT		
824	OPTION ITALIE	ITALY OPTION	GYROPHARE / FLASHING BEACON	
825	MOTEUR PAYS NON RÉGULÉS	NON COMPLIANT ENGINE		
826	PRISE CHÂSSIS	CHASSIS PLUG SOCKET	12V	
827	ANTIDÉMARRAGE	START-UP PREVENTER	MODCOD 50	
828	BATTERIE ÉTANCHE	SEALED BATTERY		
829	KIT PREMIÈRE VIDANGE	FIRST EMTYING KIT		
830	ANTIDÉMARRAGE MODCLÉ	START-UP PREVENTER WITH KEY		
831	INDICATEUR ÉLECTRIQUE DE COLMATAGE FILTRE À AIR	AIR FILTER CLOGGING ELECTRIC INDICATOR		
832	ÉTIQUETTE ABAQUE DE CHARGE ATTACHES ÉLINGUES	SLING FASTENER LOAD CHART LABEL		HTL3614_HTL8045
833	ÉTIQUETTE ABAQUE DE CHARGE ATTACHES ÉLINGUES	SLING FASTENER LOAD CHART LABEL		HTL3617_HTL8055
834	DISPLAY	DISPLAY	LMI CAN	
835	KIT COMMANDE NACELLE TREUIL	BASKET WINCH COMMAND KIT		
836	COMPLEMENT RADIOCOMMANDE	ADDITIONAL REMOTE CONTROL		
837	ÉTIQUETTES POUR MACHINE CLAIRE	MACHINE TRANSPARENT LABELS		
840	ÉTIQUETTE ABAQUE DE CHARGE ATTACHES ÉLINGUES	SLING FASTENER LOAD CHART LABEL		HTL 4014_HTL 9045
841	ÉTIQUETTE ABAQUE DE CHARGE ATTACHES ÉLINGUES	SLING FASTENER LOAD CHART LABEL		HTL 4017_HTL 9055
842	ARRÊT URGENCE	EMMERGENCY STOP	RETROFIT HTL PREVO STEP2	
843	GAZOIL BLANC	WHITE DIESEL		
844	GÉOLOCALISATION	GEOLOCATION		
845	GYROPHARE FIXE	FIXED BEACON		
846	MANILLE + CROCHET	SHACKLE + HOOK		
847	PROJECTEUR DE REcul ARRIÈRE	REAR REVERSING SPOTLIGHT		
848	PHARE DE TRAVAIL FLÈCHE	BOOM WORKING LIGHT		
849	CAMÉRA DE REcul	REVERSING CAMERA		

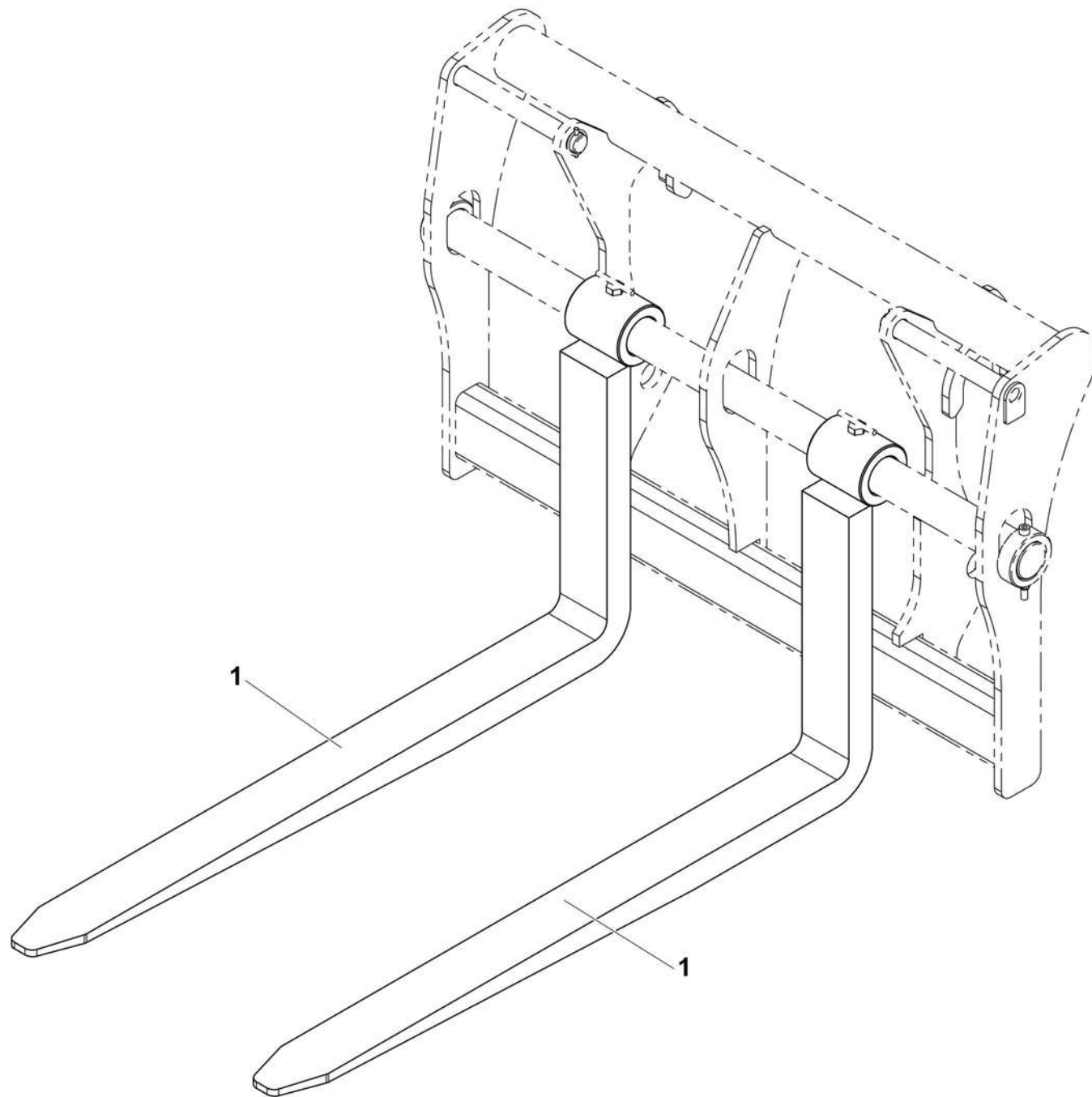


194-5

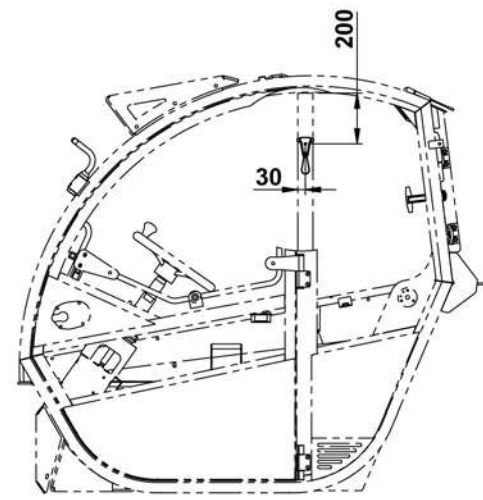
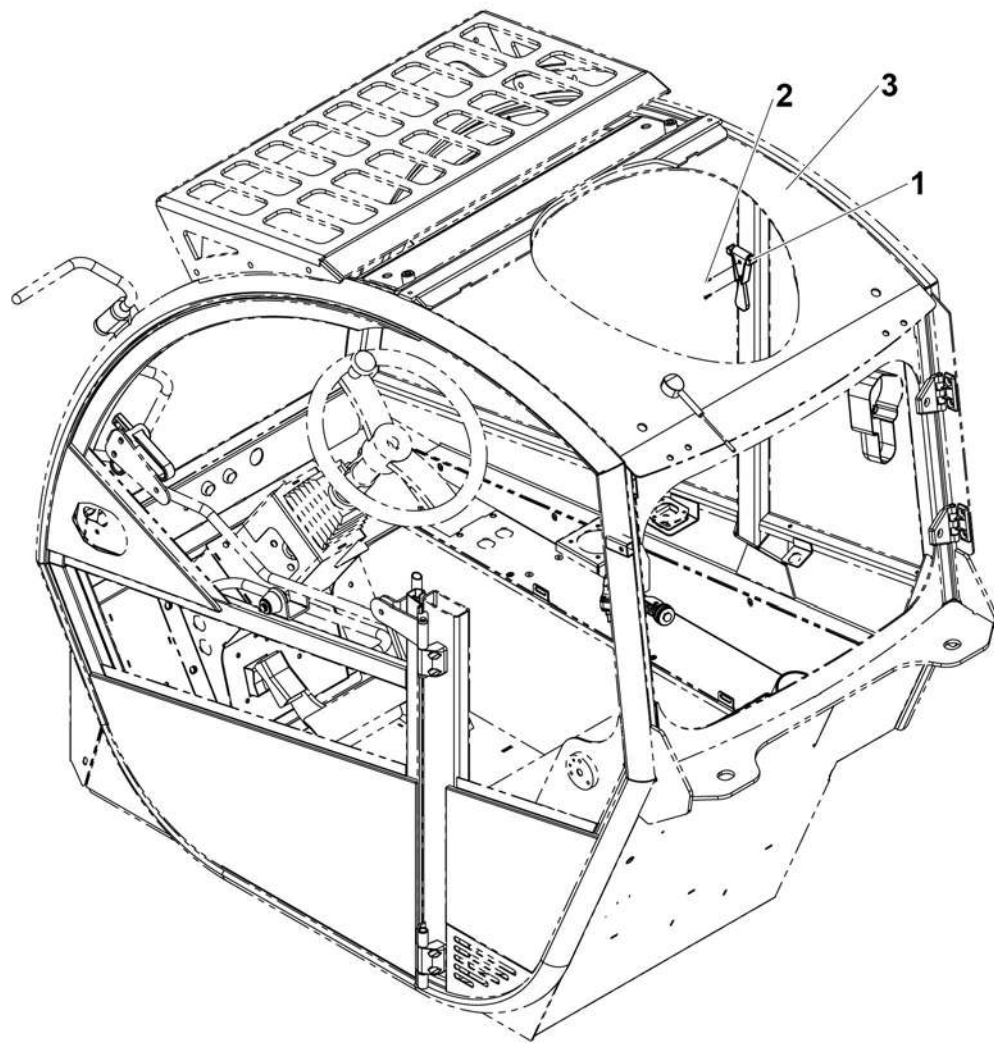
**▲ GROUPE OPTIONS
OPTIONS GROUP**

**H
4/4**

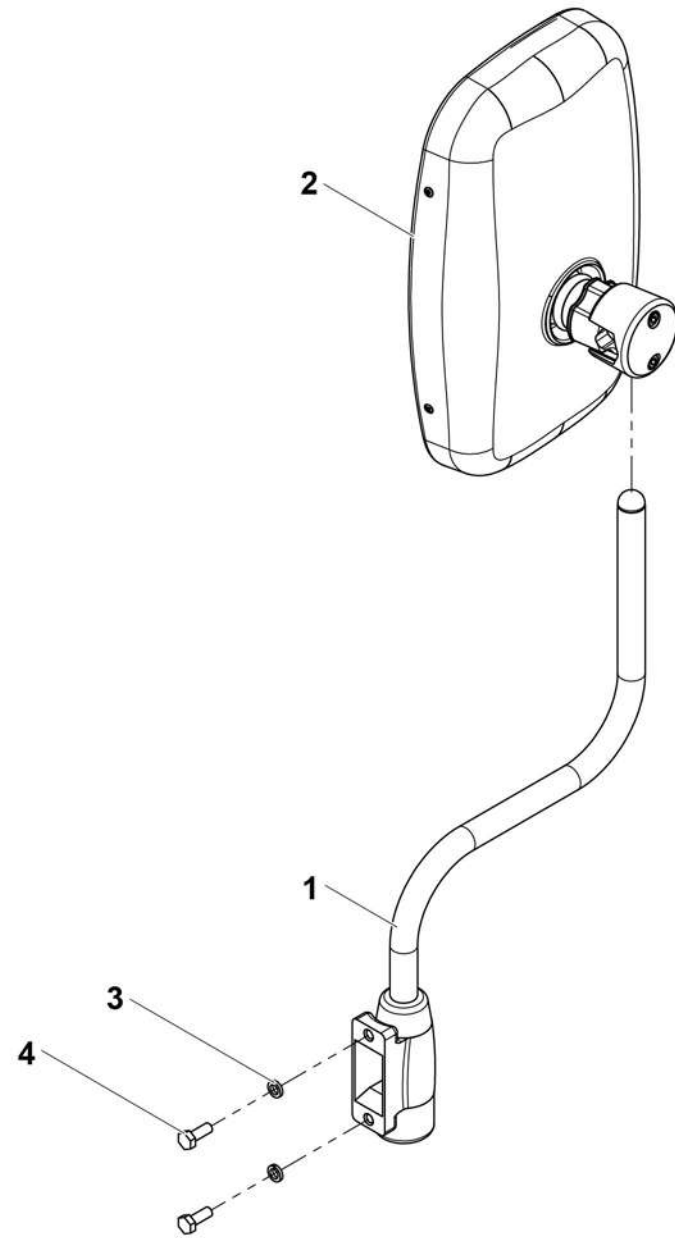
Rep.	Désignation	Designation	Specification	Up to / jusqu'à
850	BUTÉE CHÂSSIS	SUB-FRAME STOP		
851	EXTINCTEUR CABINE	CABIN EXTINGUISHER		
852	BOMBE ANTI CREVAISON	ANTI-PUNCTURE AEROSOL		
853	GRAPHISME MACHINE FONCÉE	DARK MACHINE LOGO		
854	PHARE DE TRAVAIL SANS GRILLE	WORKING LIGHT WITHOUT GRID		JUSQU'À MAI 2016 / UP TO MAY 2016
855	PHARE DE TRAVAIL SANS GRILLE	WORKING LIGHT WITHOUT GRID		DEPUIS MAI 2016 / FROM MAY 2016
856	JOYSTICK	JOYSTICK		
857	RADAR DE REcul	REVERSING RADAR		
858	GYROPHARE FIXE SANS GRILLE DE PROTECTION	FIXED BEACON WITHOUT GUARD		
859	VENTILATEUR ARRIÈRE	REAR FAN		HTL 4014_HTL 9045 HTL 4017_HTL 9055
860	OPTION ROUE POUR CONTENEUR	CONTAINER OPTION WHEEL	VERSION 1	
861	OPTION ROUE POUR CONTENEUR	CONTAINER OPTION WHEEL	VERSION 2	
862	KIT PREMIÈRE VIDANGE	FIRST DRAIN KIT	TIER 4	
863	STABILISATEUR PROPORtionNEL	PROPORTIONAL STABILIZER		
864	DÉTECTION OUVERTURE DE PORTE CABINE	CABIN DOOR OPENING DETECTION		
865	KIT RAFFINERIE	REFINERY KIT	TIER 4	
866	DÉFLECTEURS DE CLIMATISATION	AIR CONDITIONING DEFLECTORS		
867	TABLIER	BULKHEAD	TYPE V	
868	KIT ADAPTATION HYDRAULIQUE	HYDRAULIC ADAPTER KIT	TYPE M	
869	PRESTATION POSE DE FILM CABINE	CABIN FILM INSTALLATION		
870	ÉTIQUETTES LOXAM ACCESS	LOXAM ACCESS LABELS		
871	ÉTIQUETTES LOXAM RENTAL	LOXAM RENTAL LABELS		



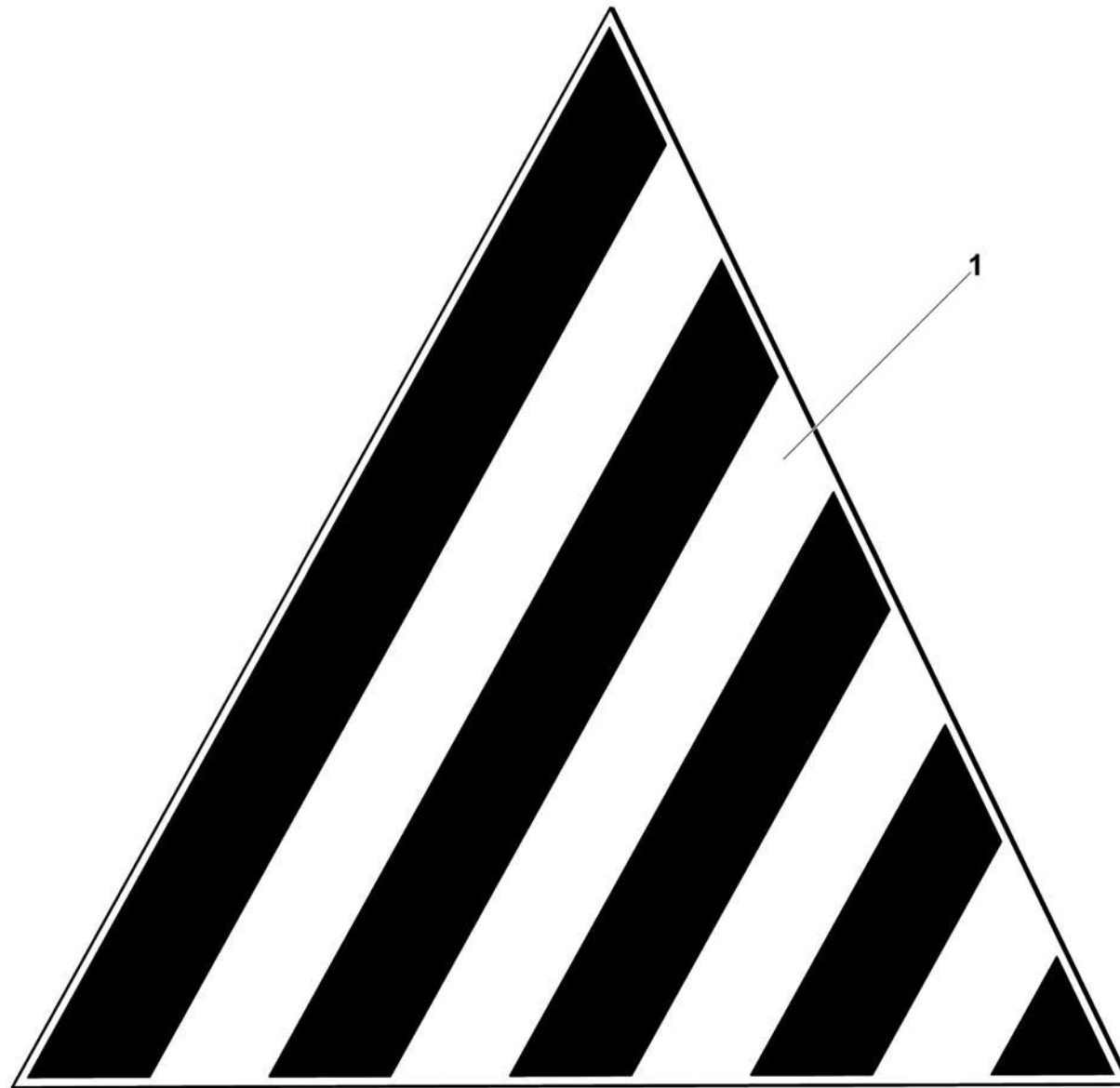
194P309320.A



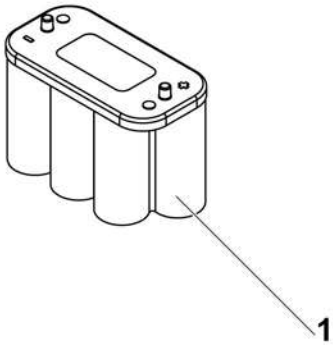
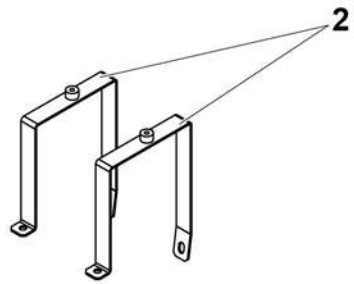
194P293910.A_1



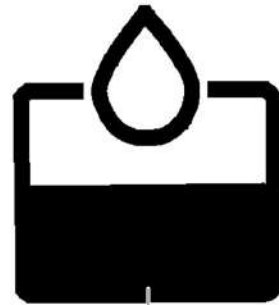
194P283750.A



194P293940.A



+

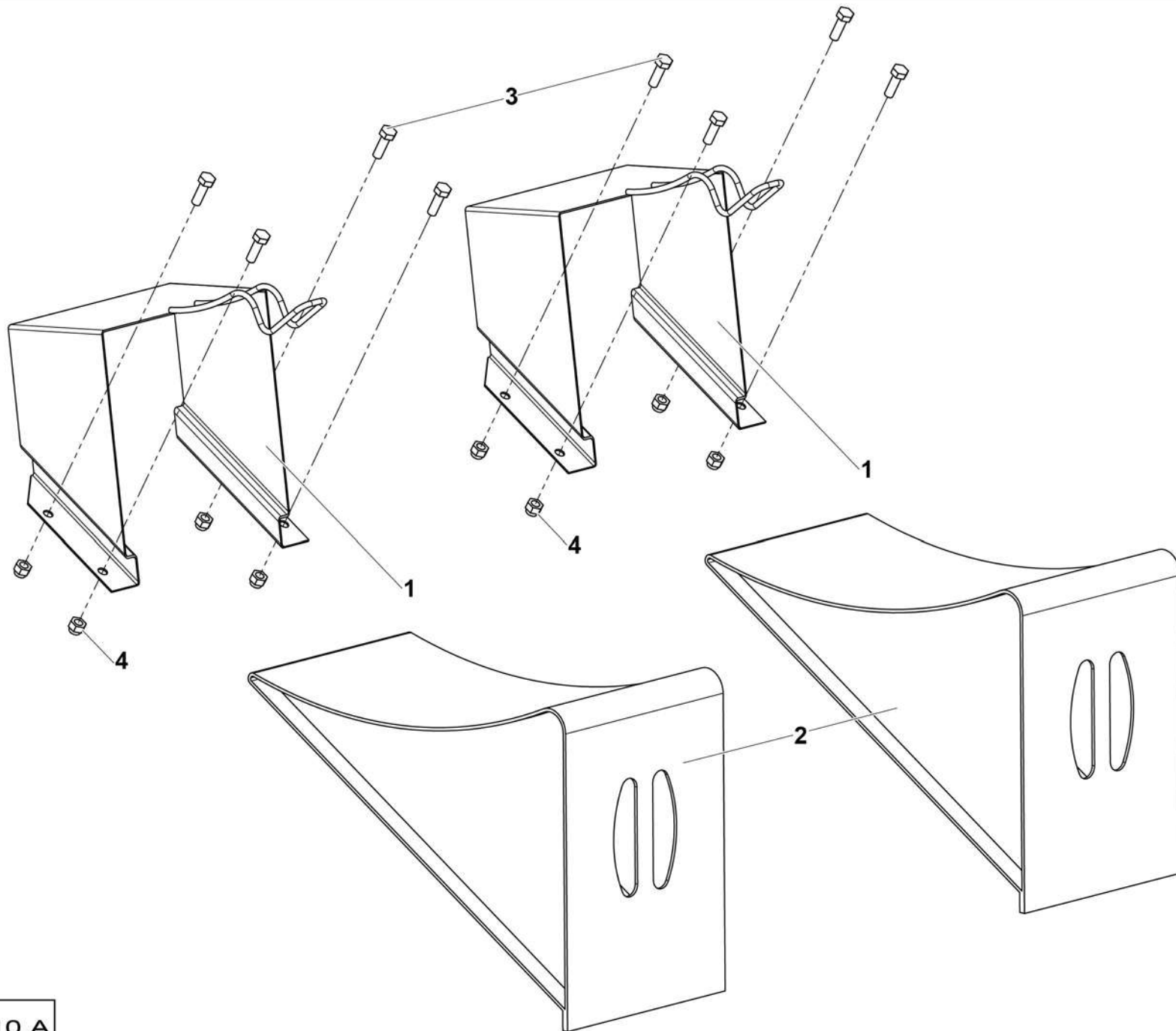


3

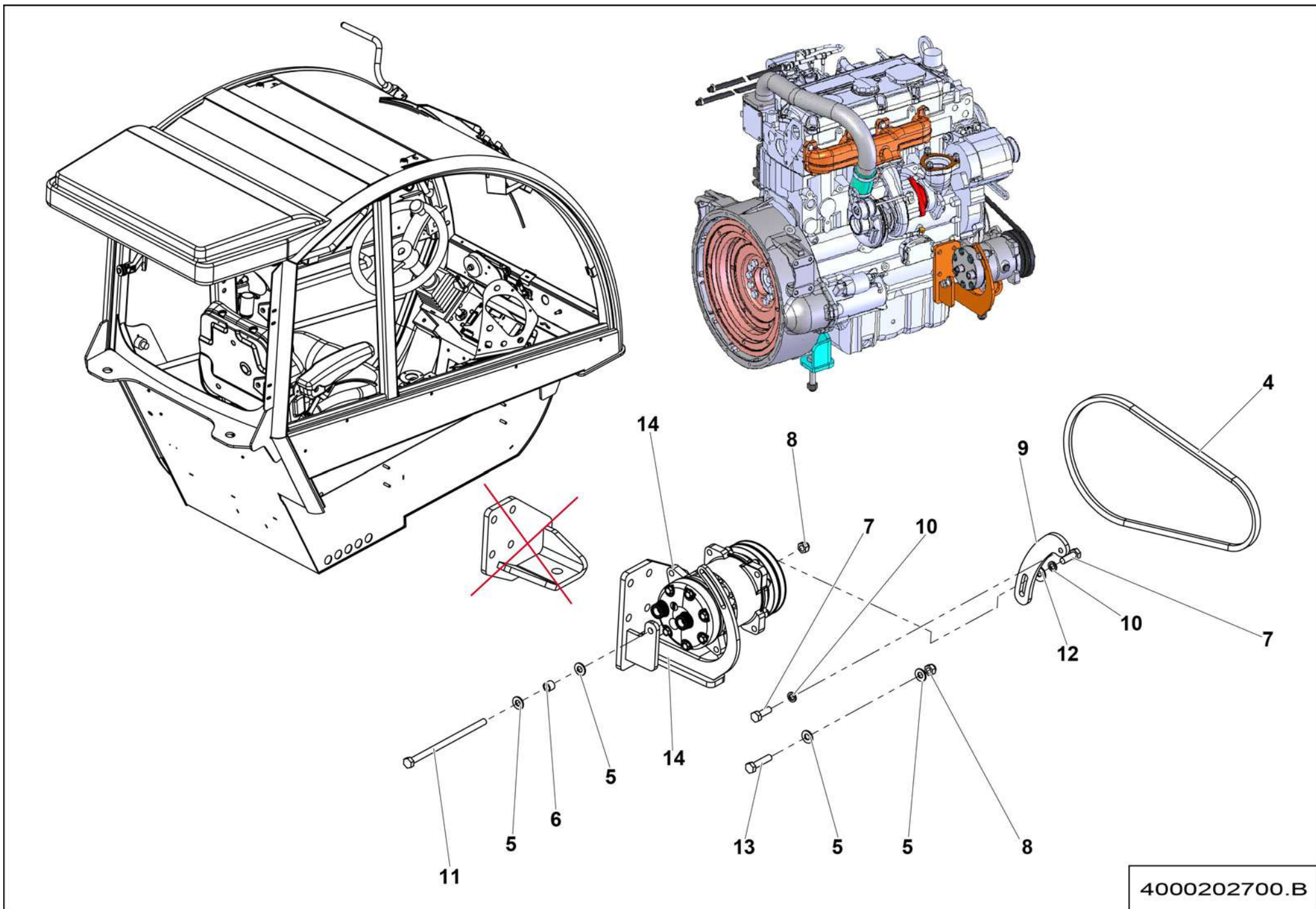
+



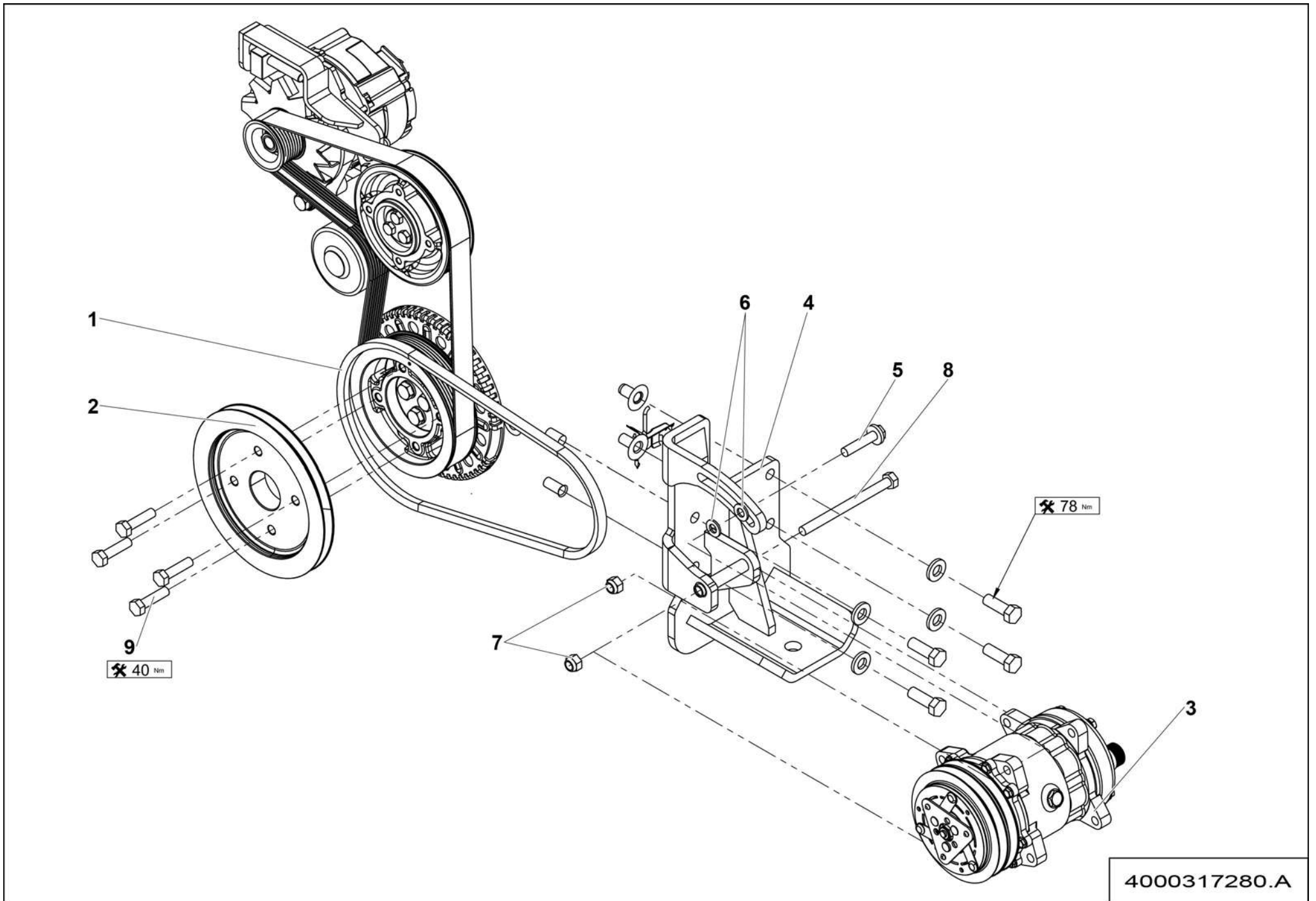
107P320760.C_1



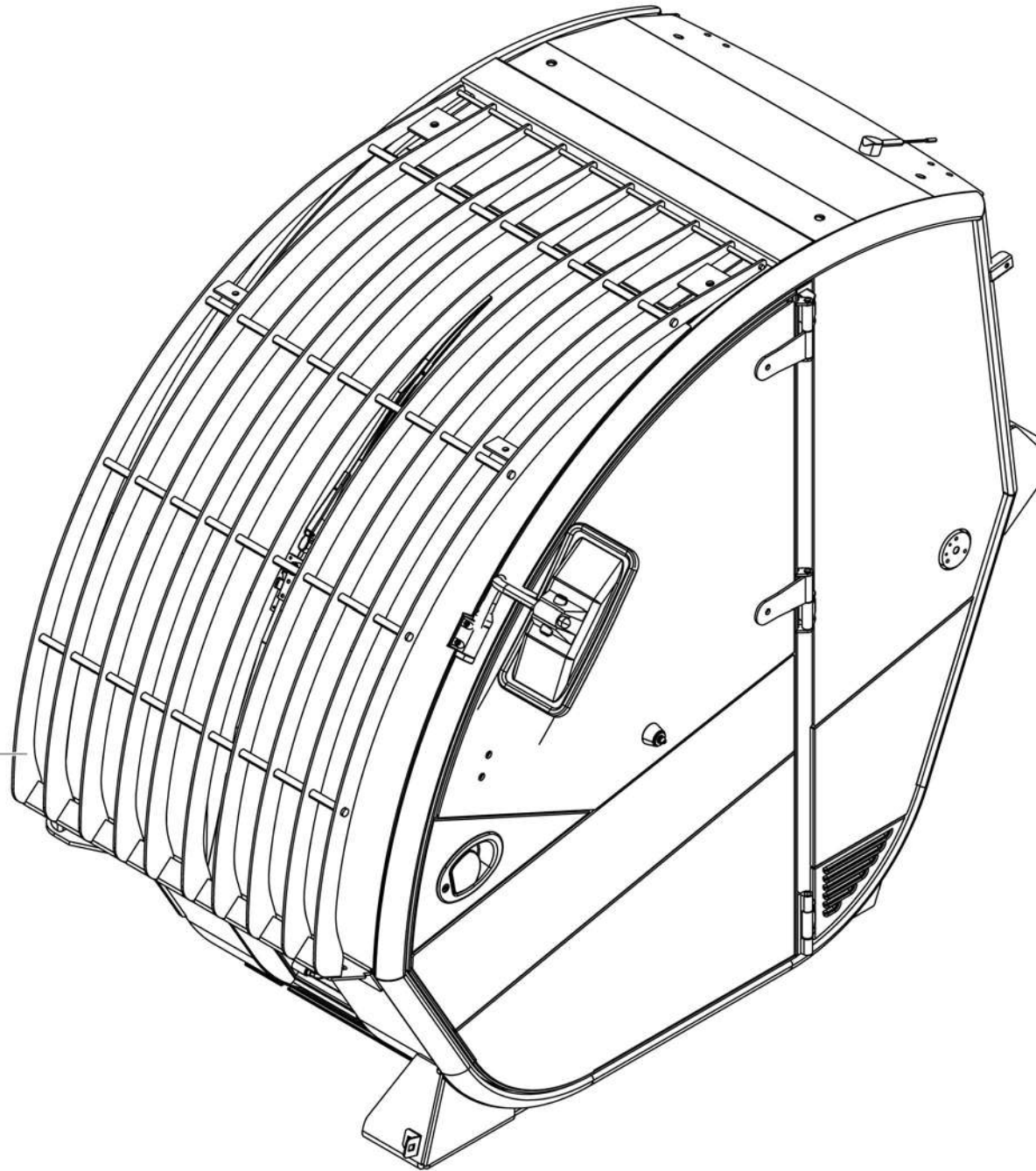
194P281810.A



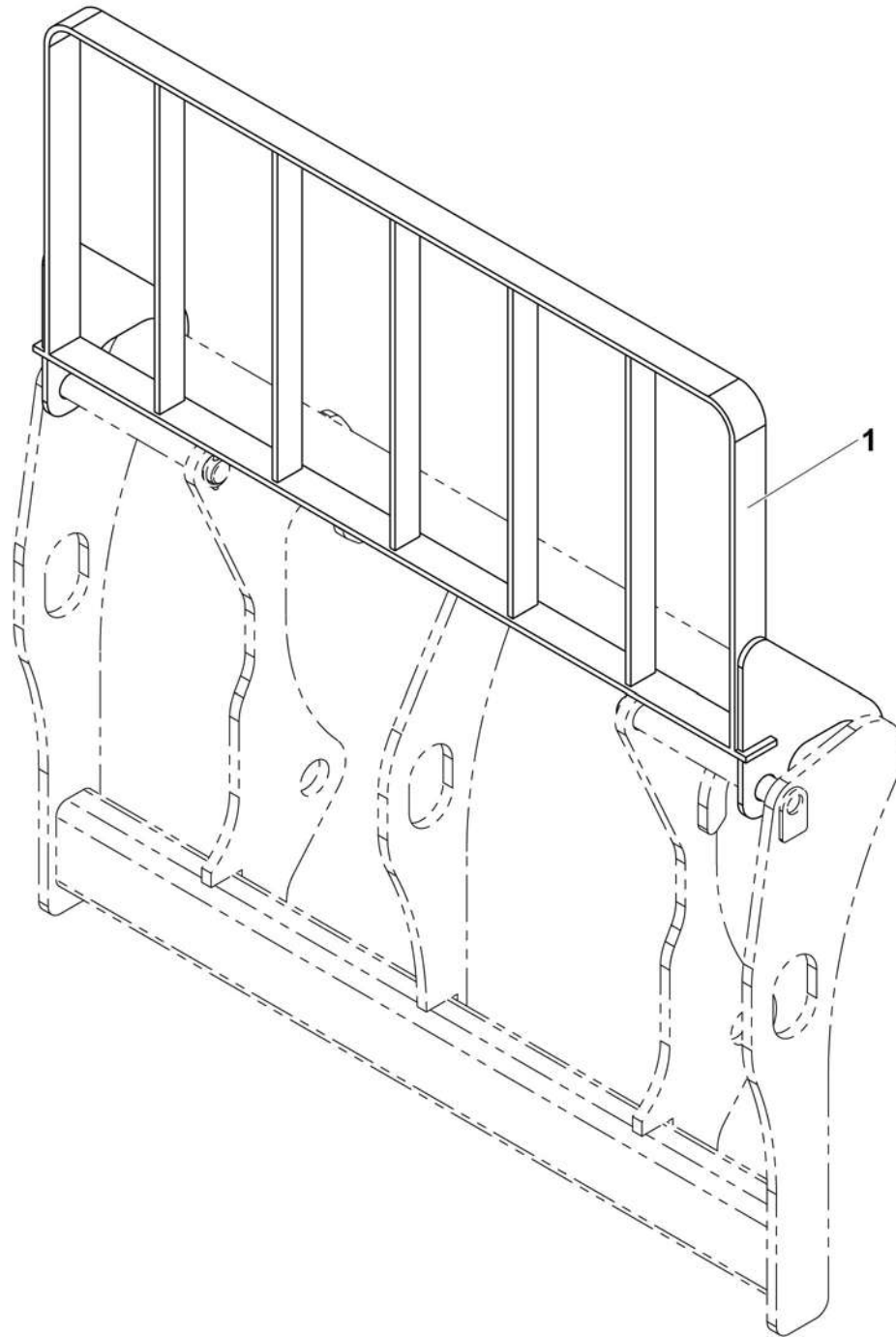
4000202700.B



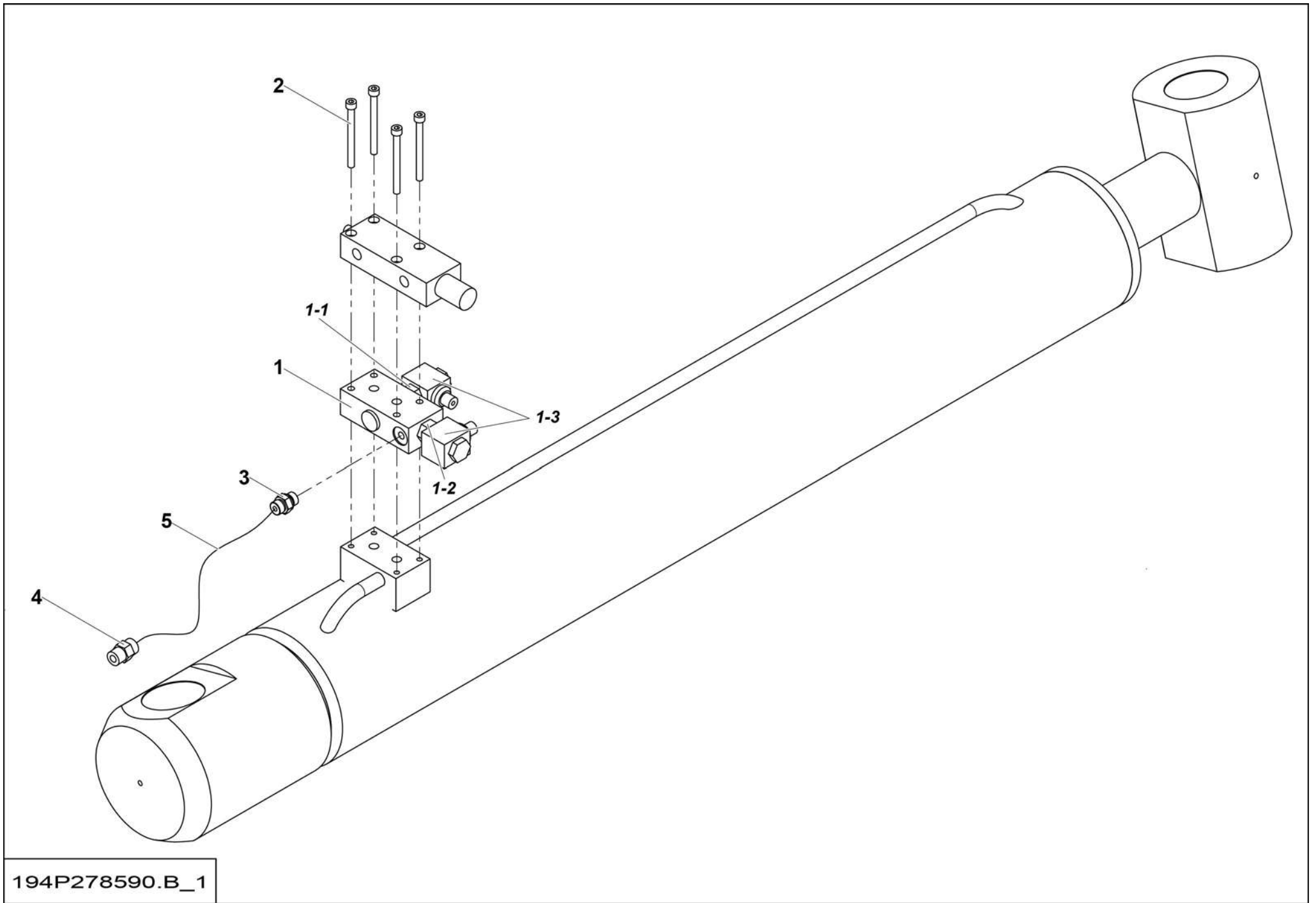
1



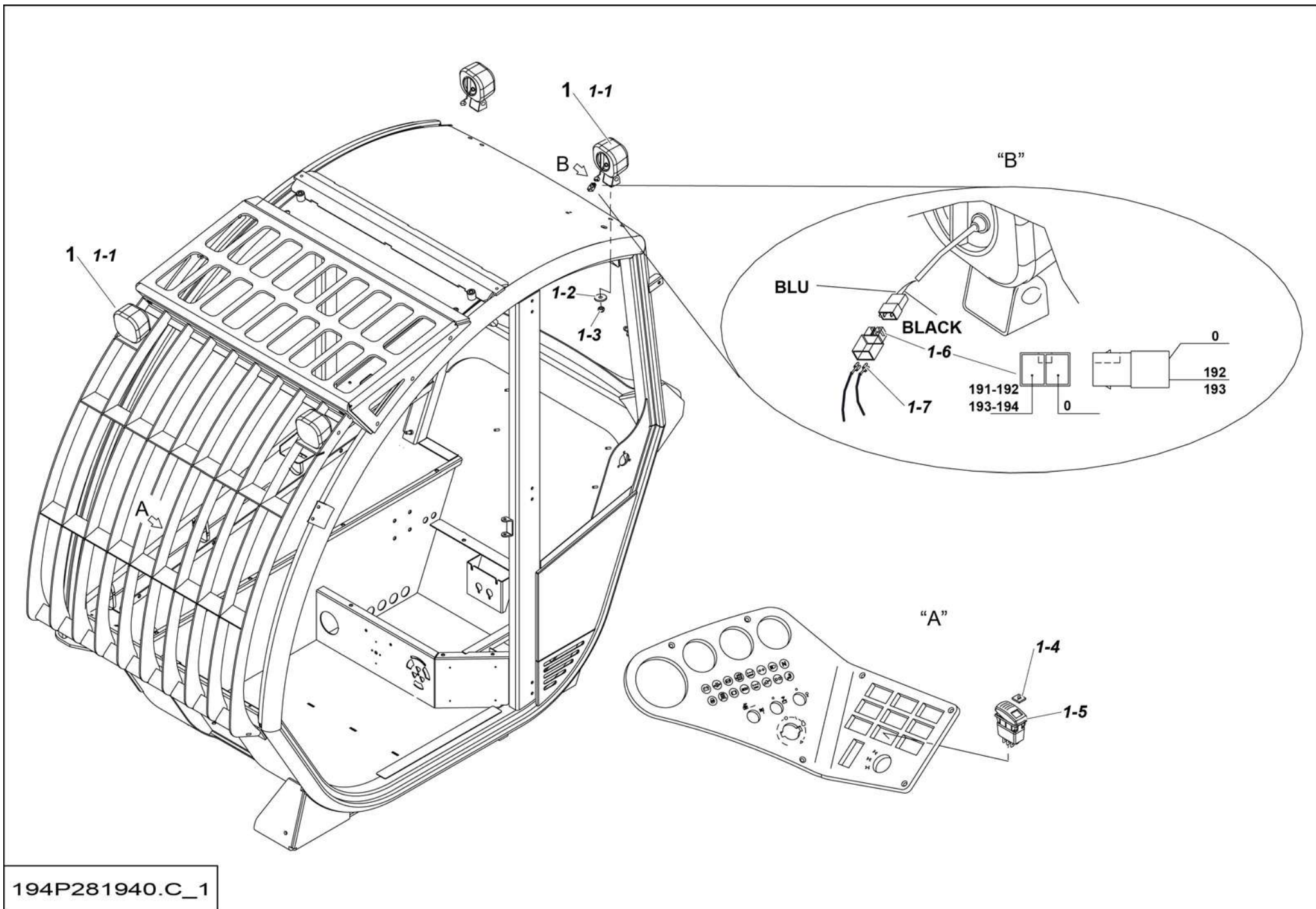
107P334180.A

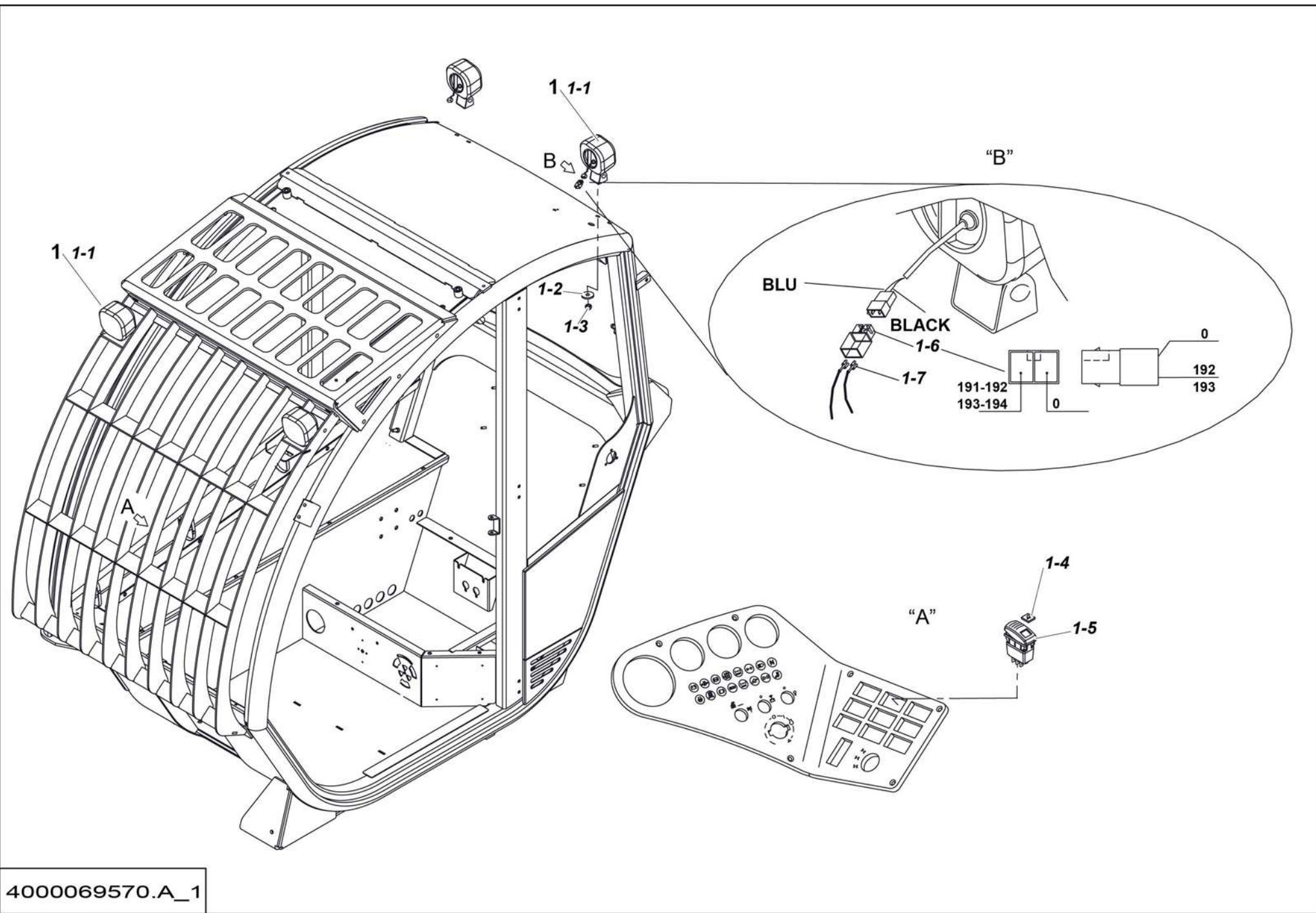


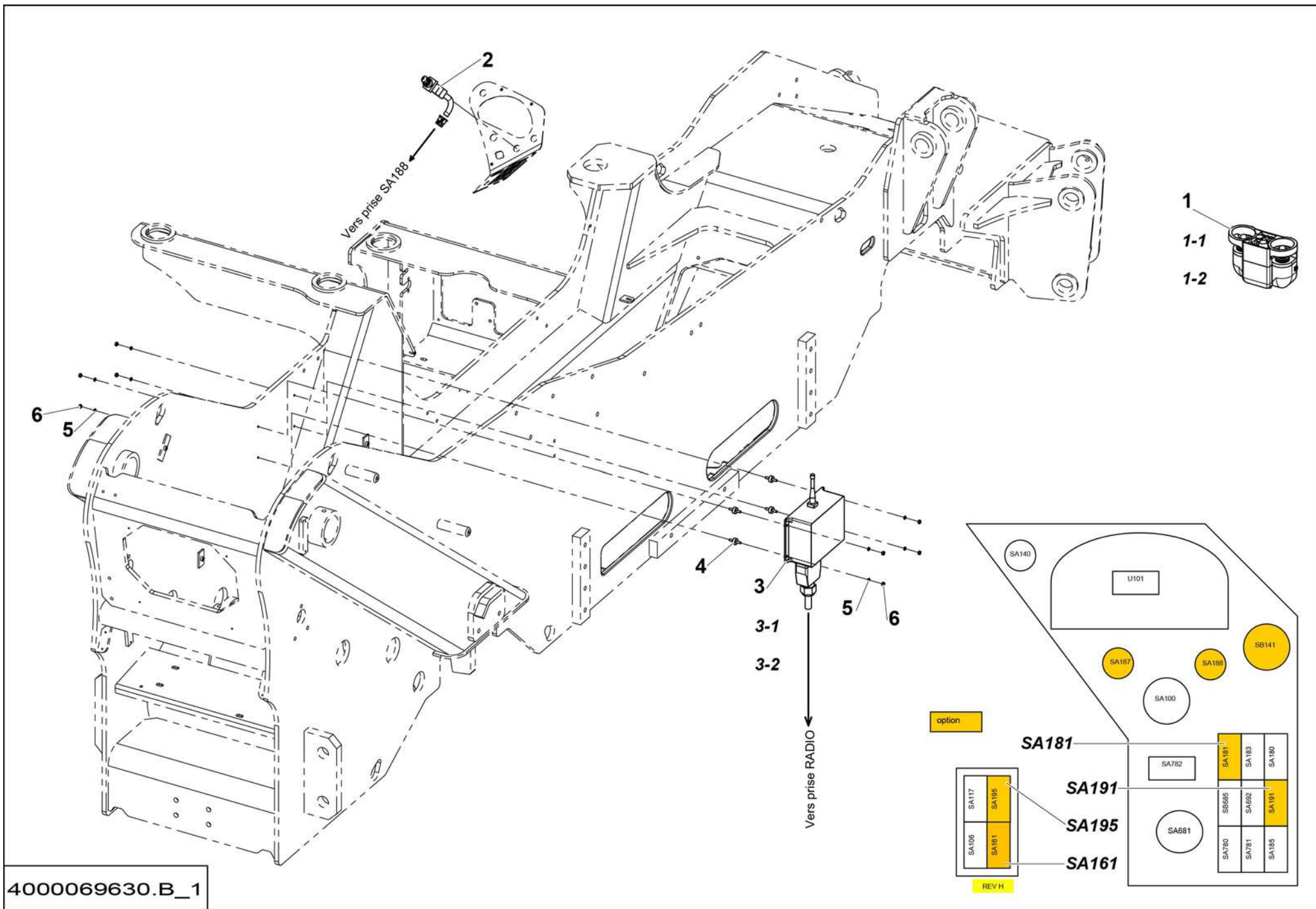
194P306770.A



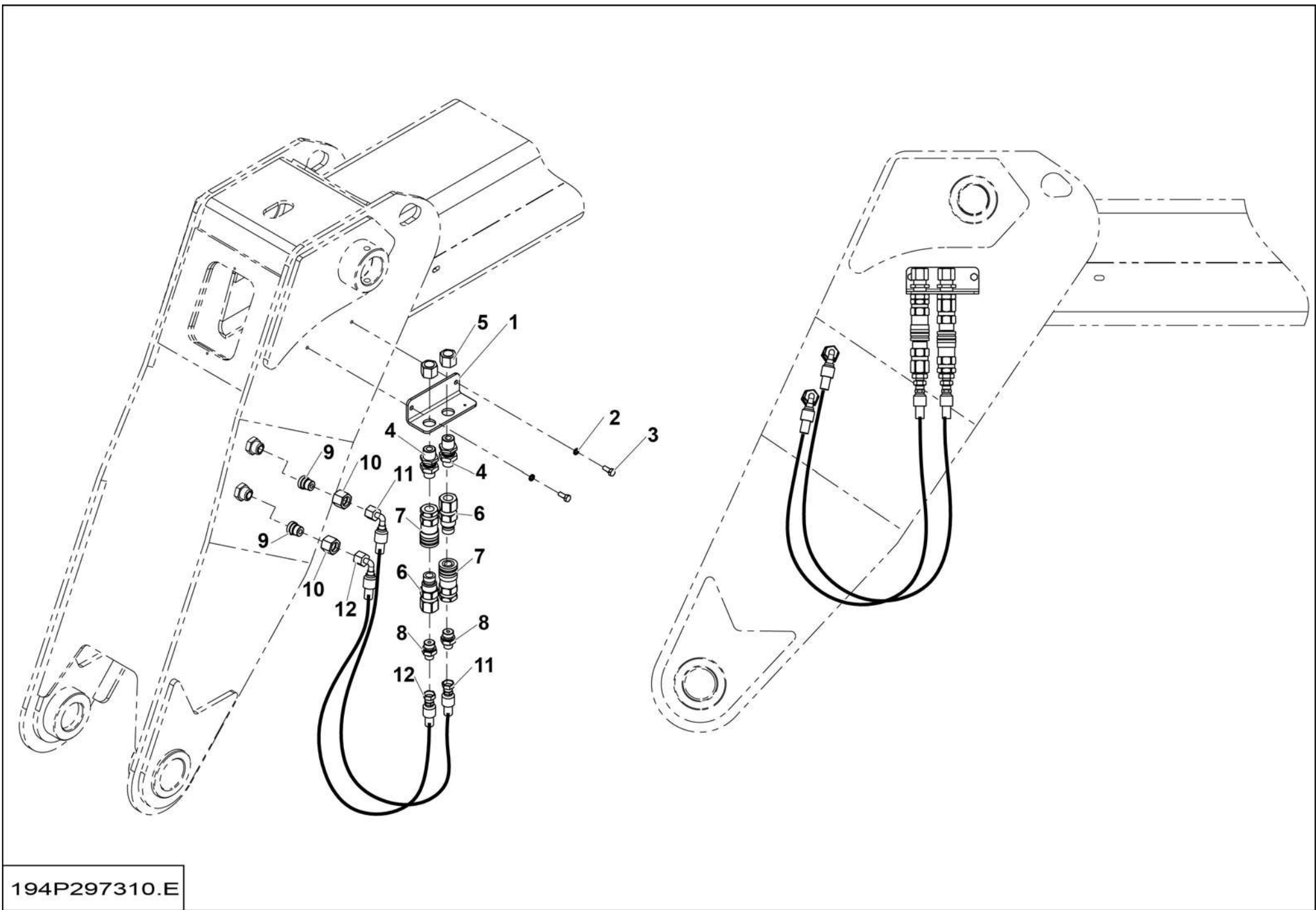
194P278590.B_1







4000069630.B_1



1

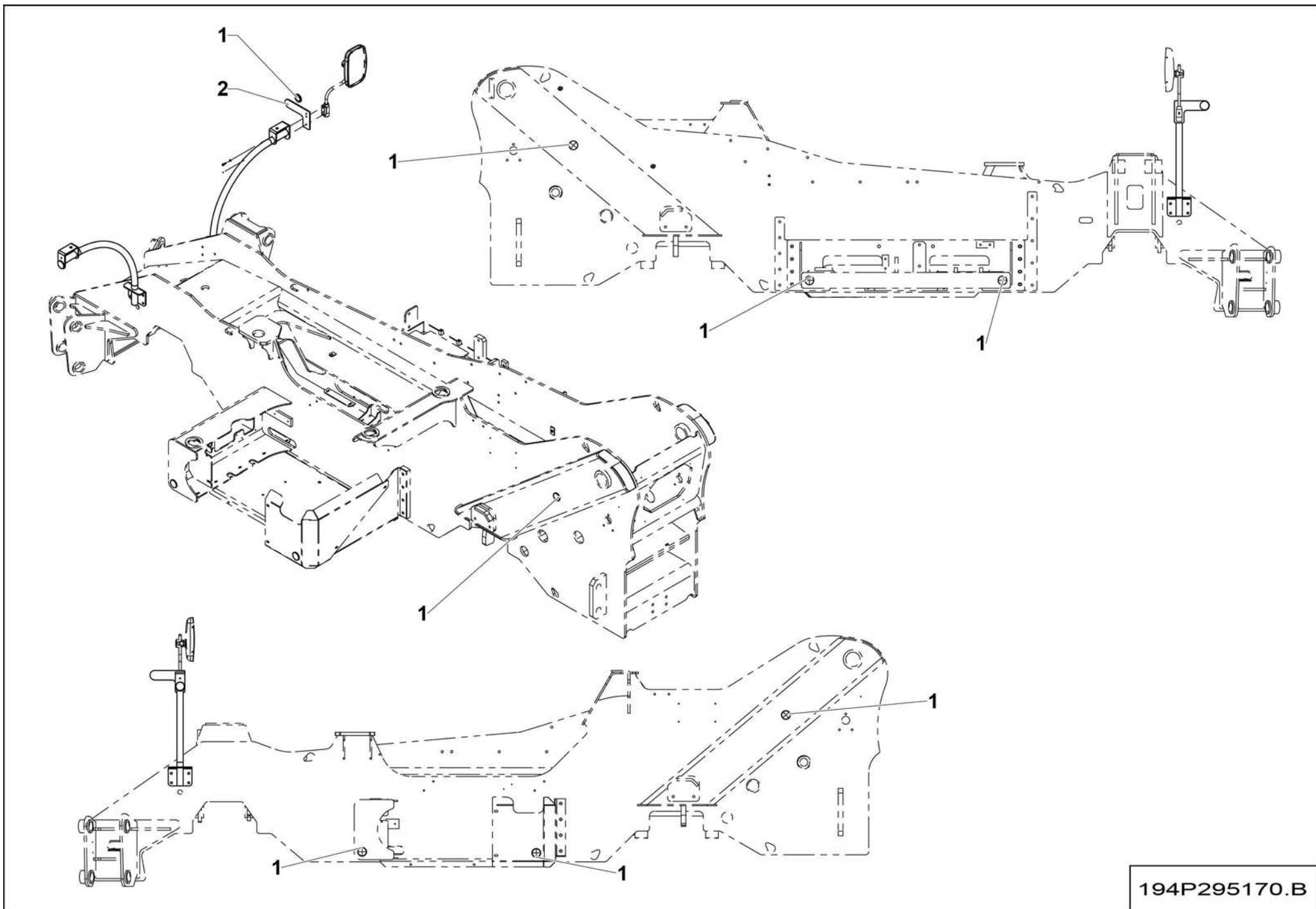


194-5-198-02.B

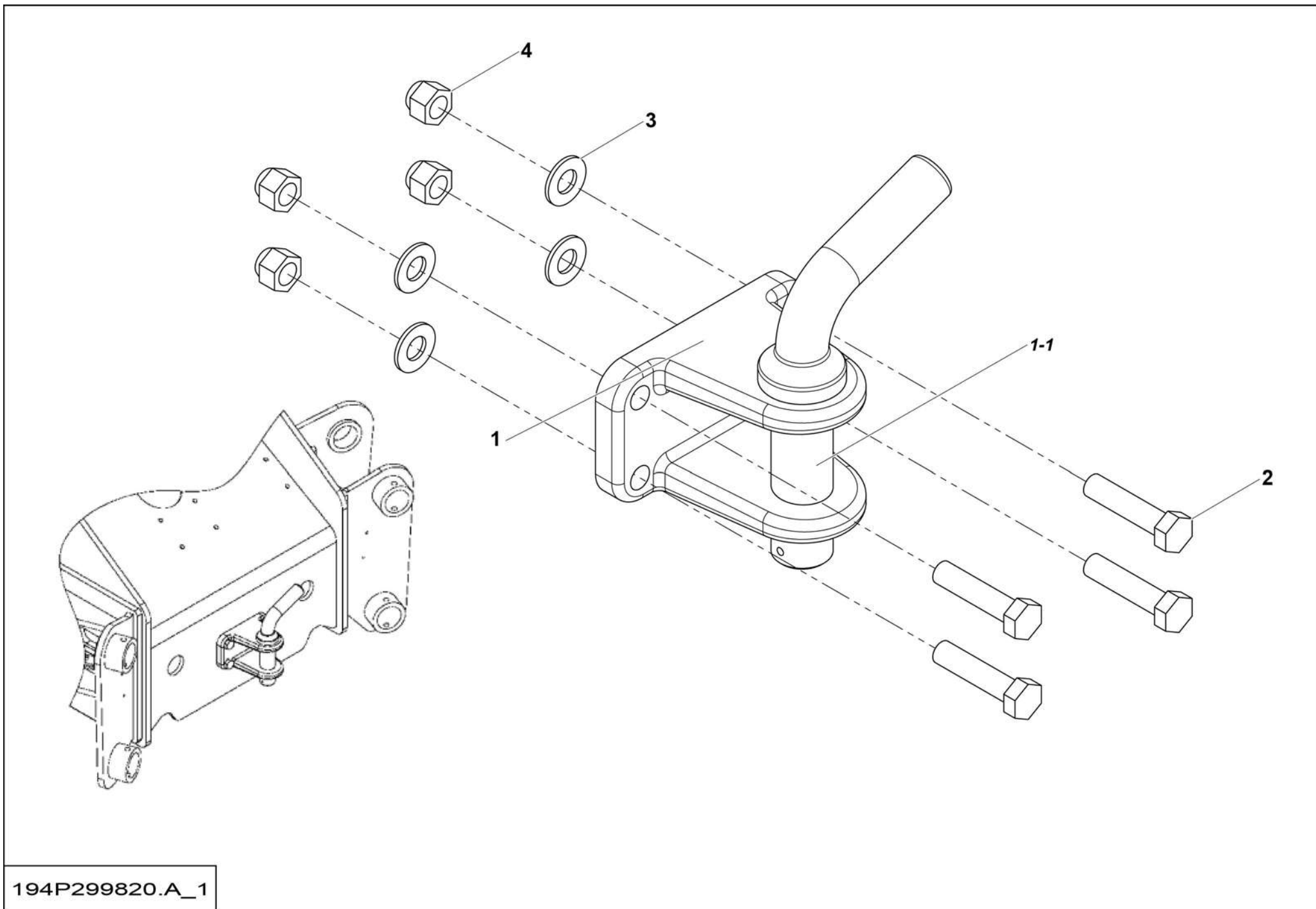
1



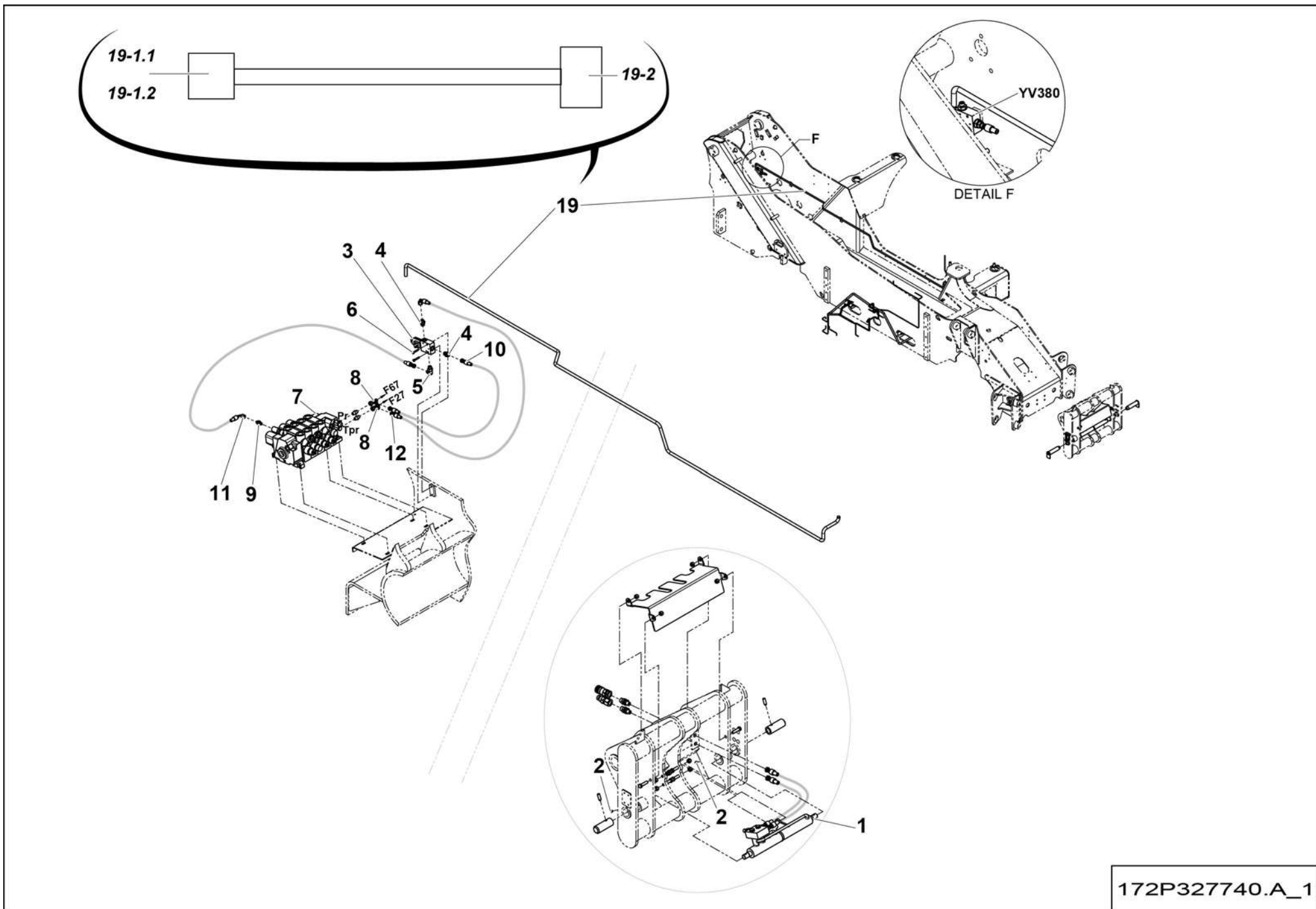
194P293930.B

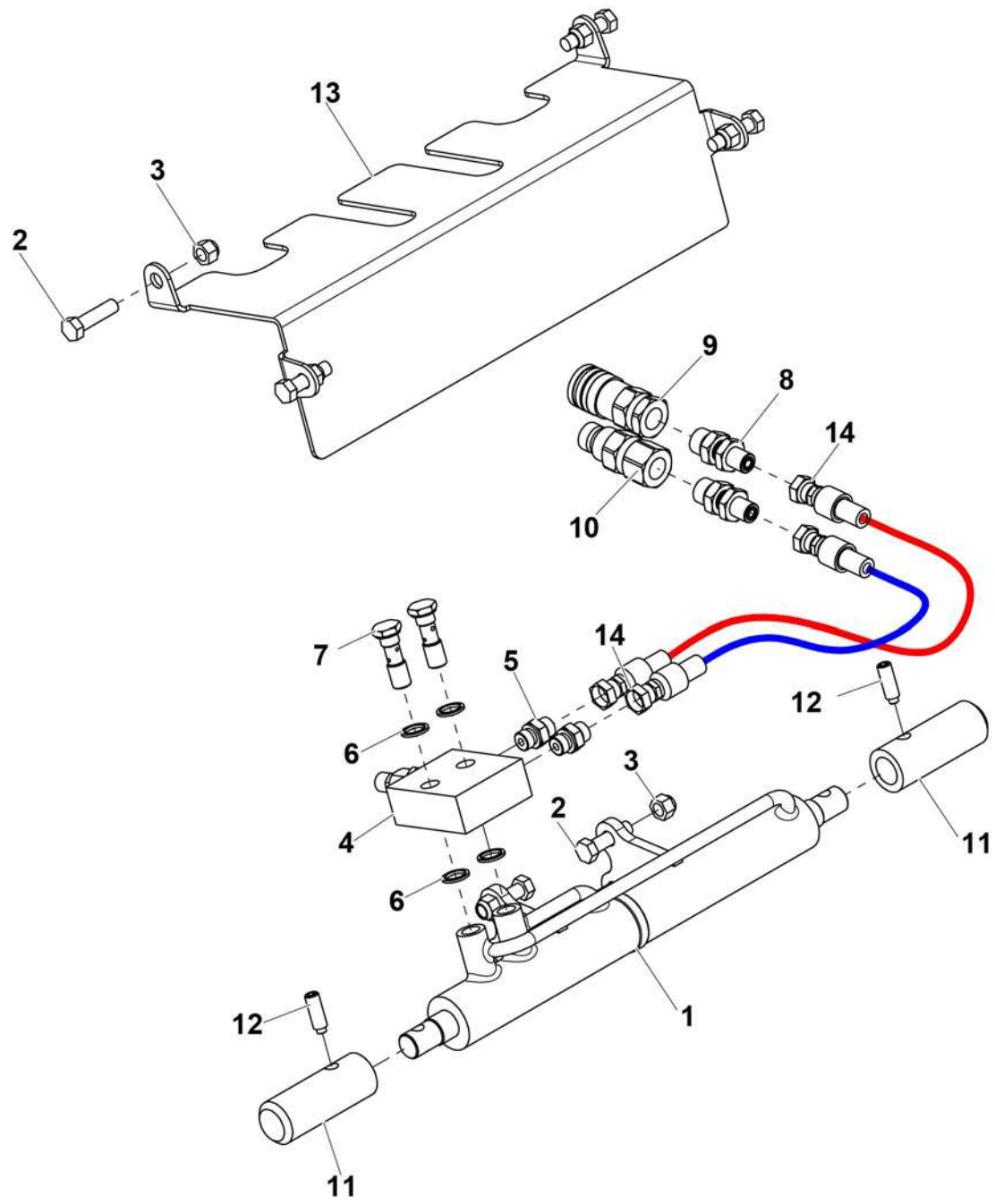


194P295170.B

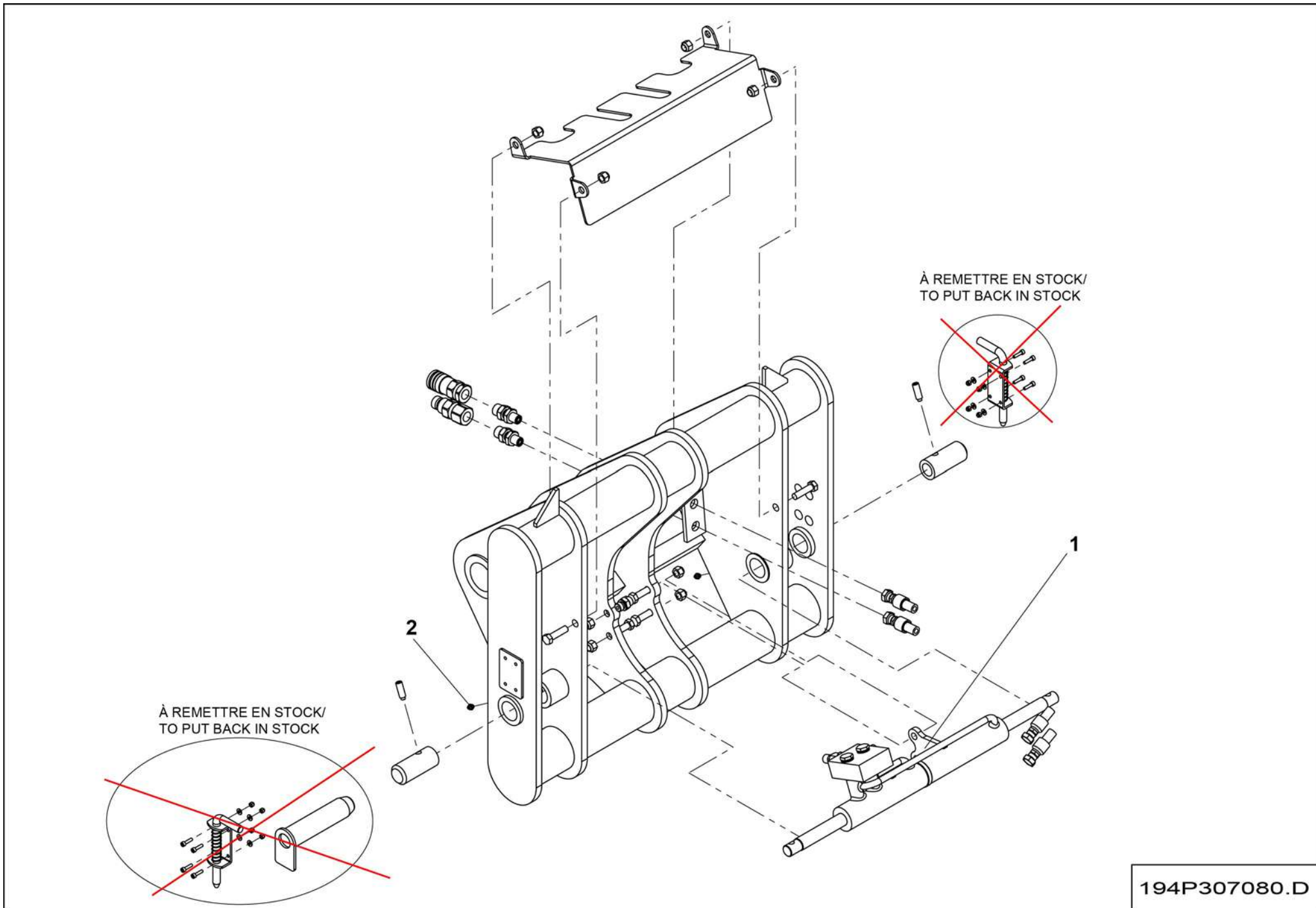


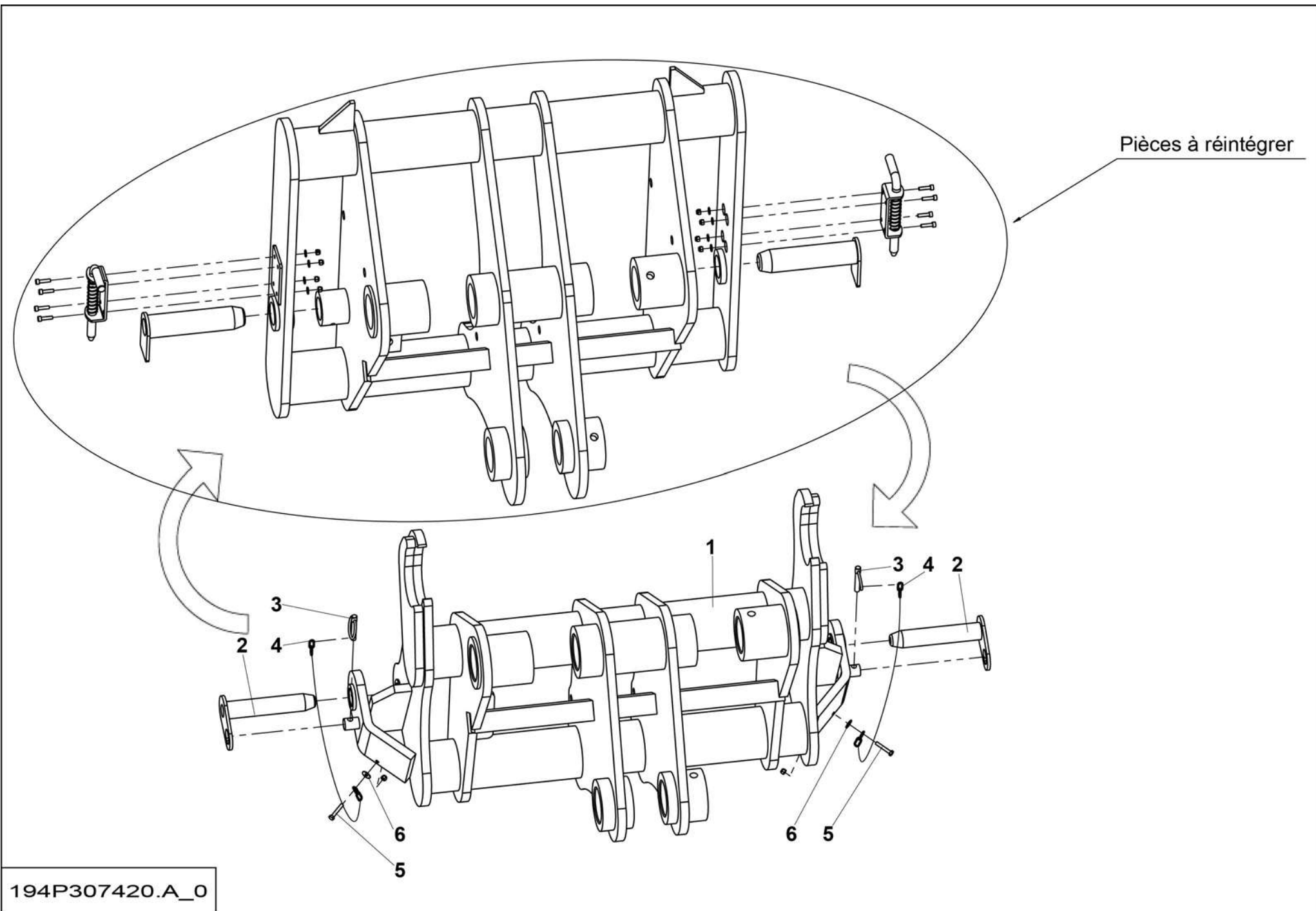
194P299820.A_1



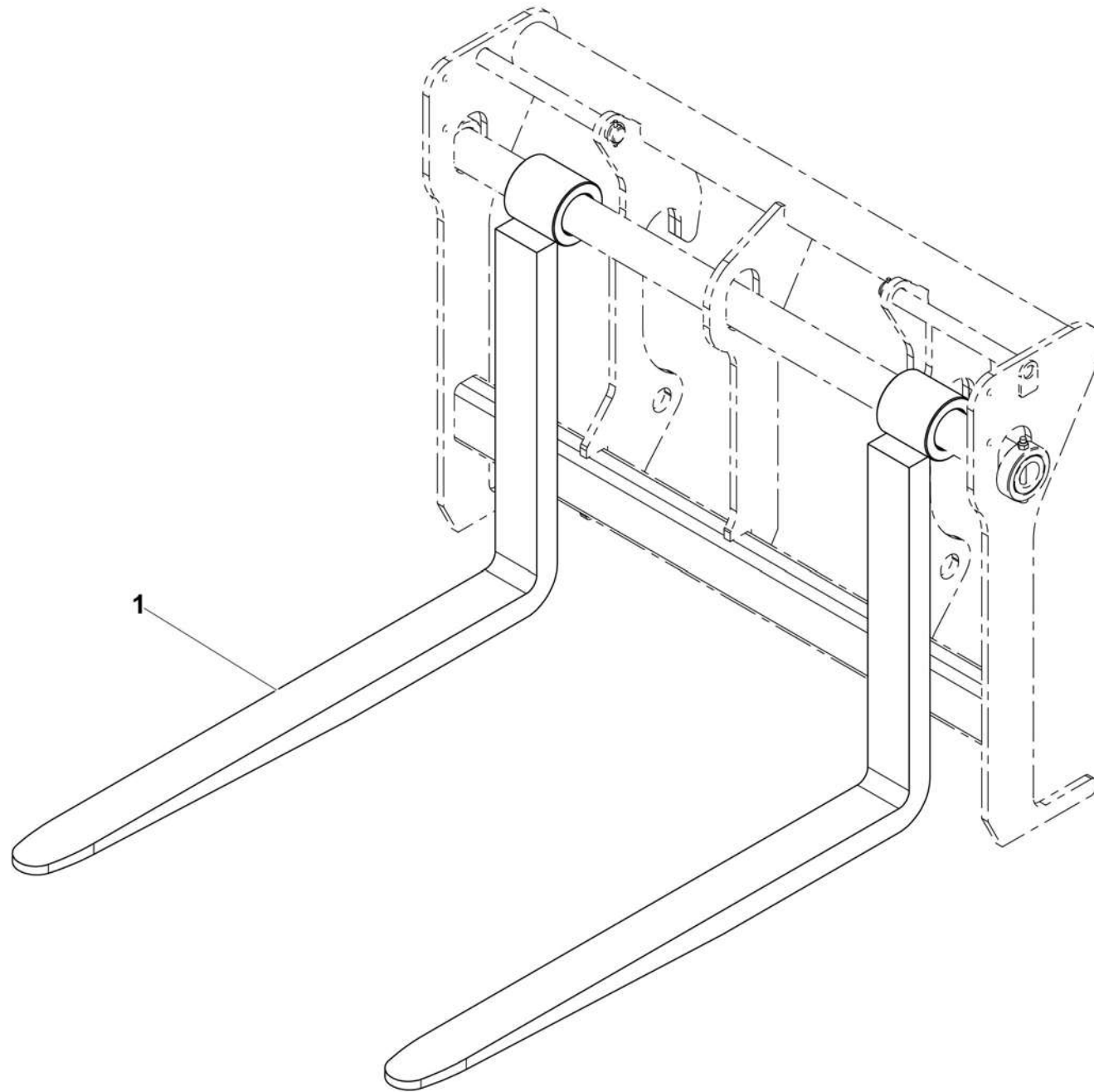


2505004080.B

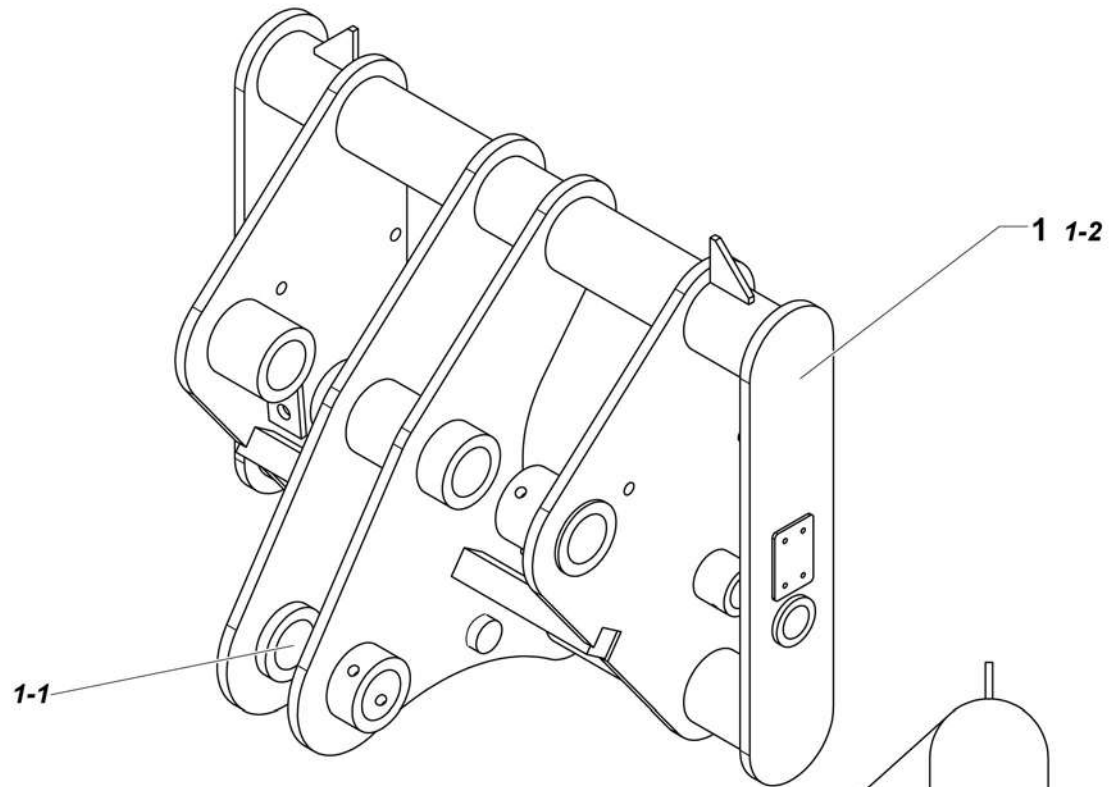




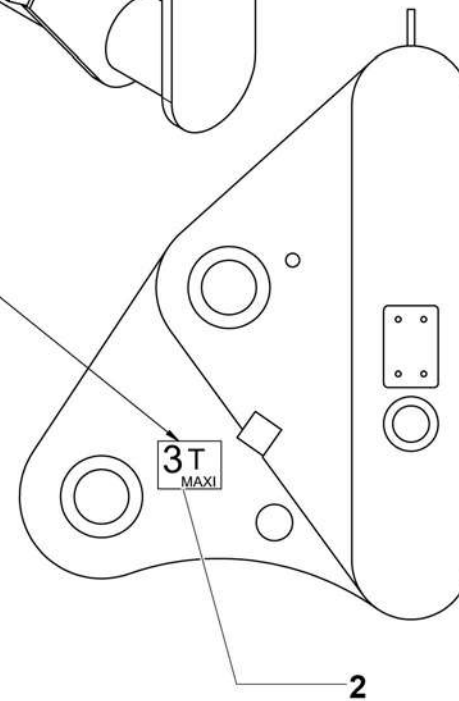
194P307420.A_0



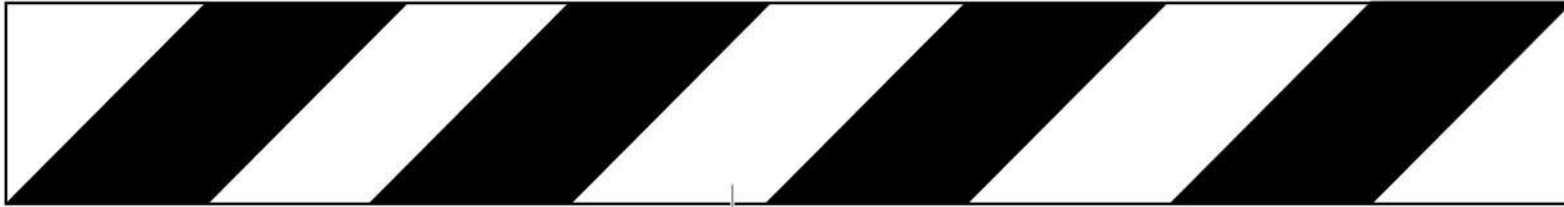
194P309210.A



Coller étiquette 307P230130 (x2) de chaque coté
Sticker 307P230130 (x2) both sides

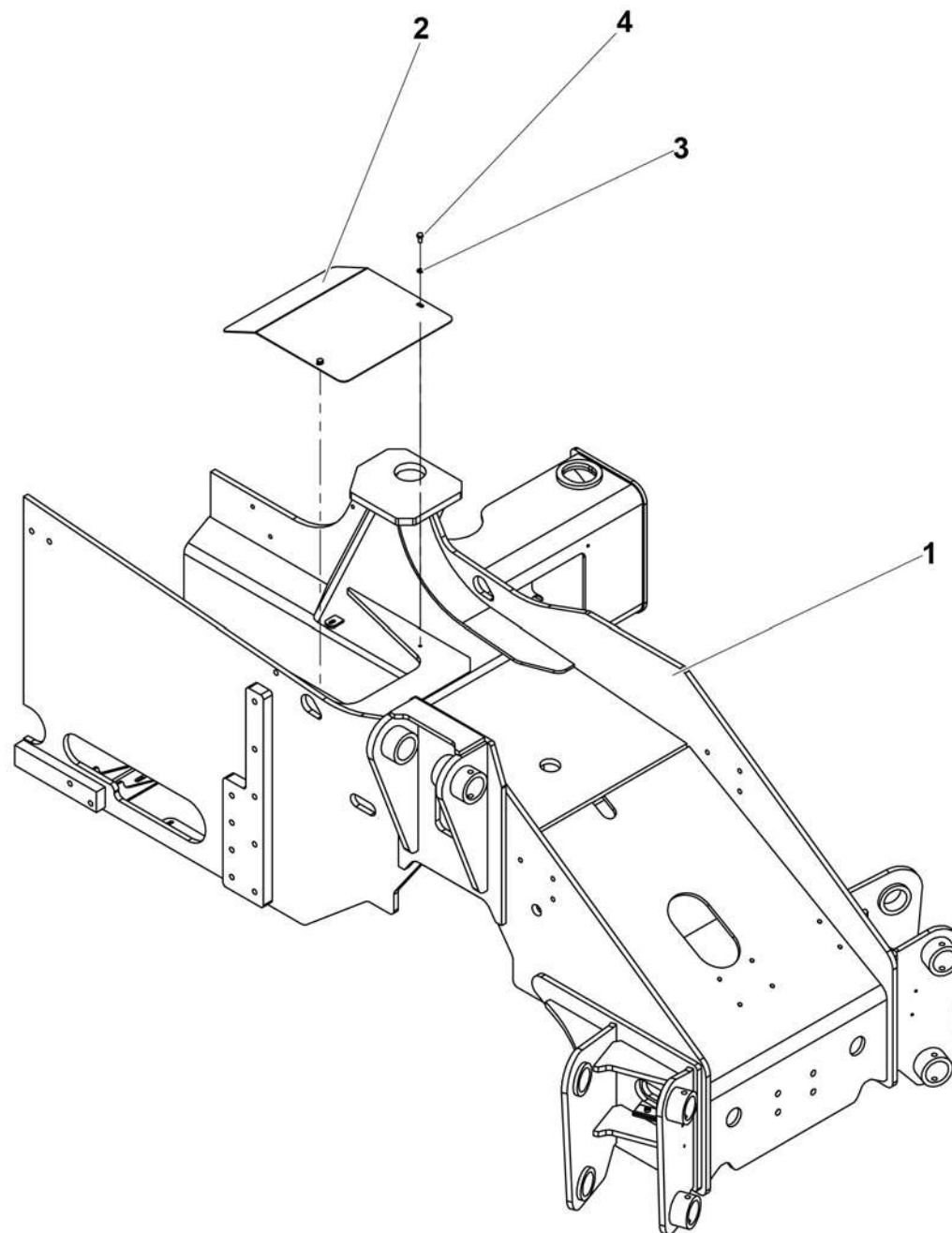


194P339120.F_1

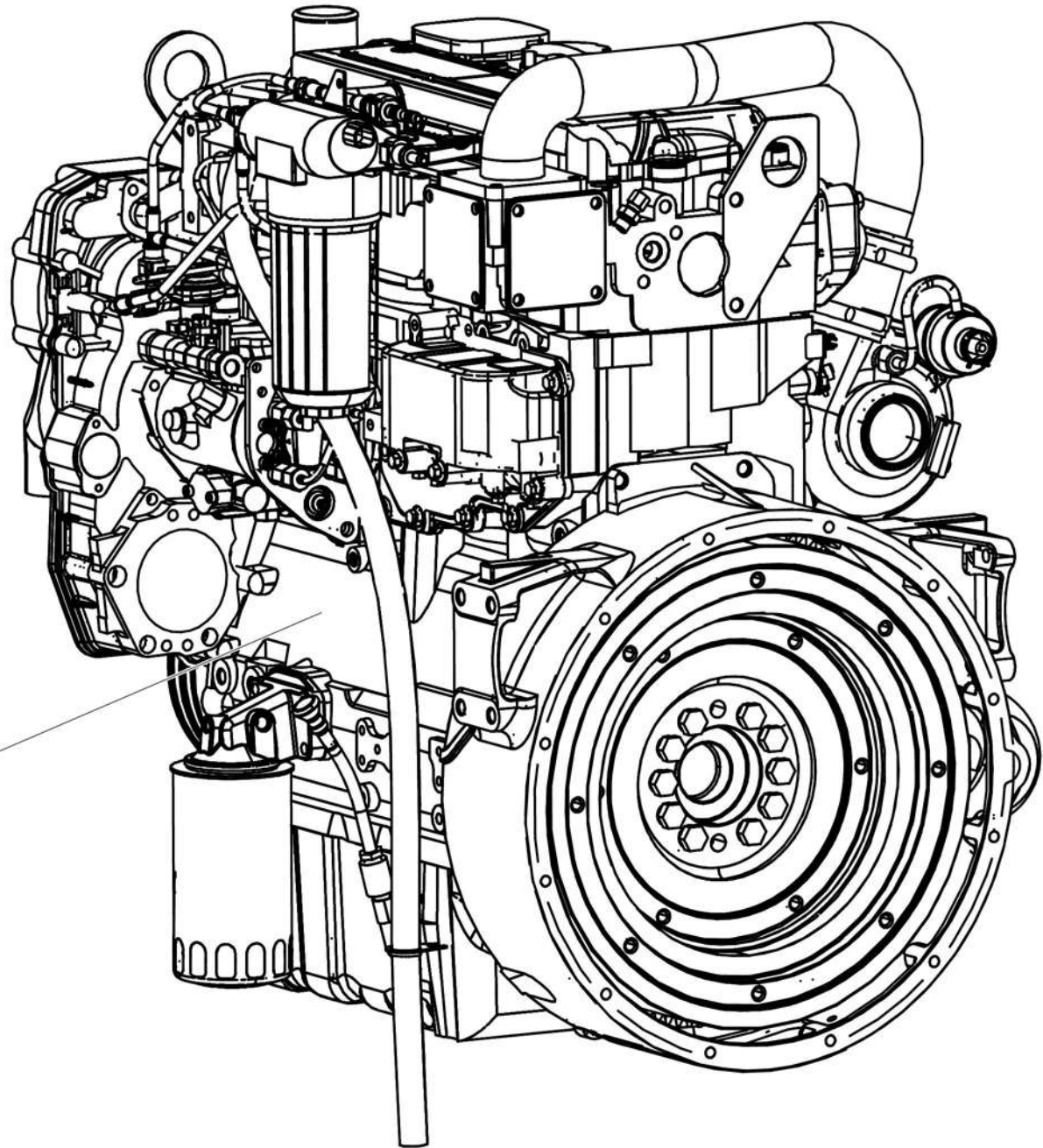


1

194P352360.A



4000011920.A_1

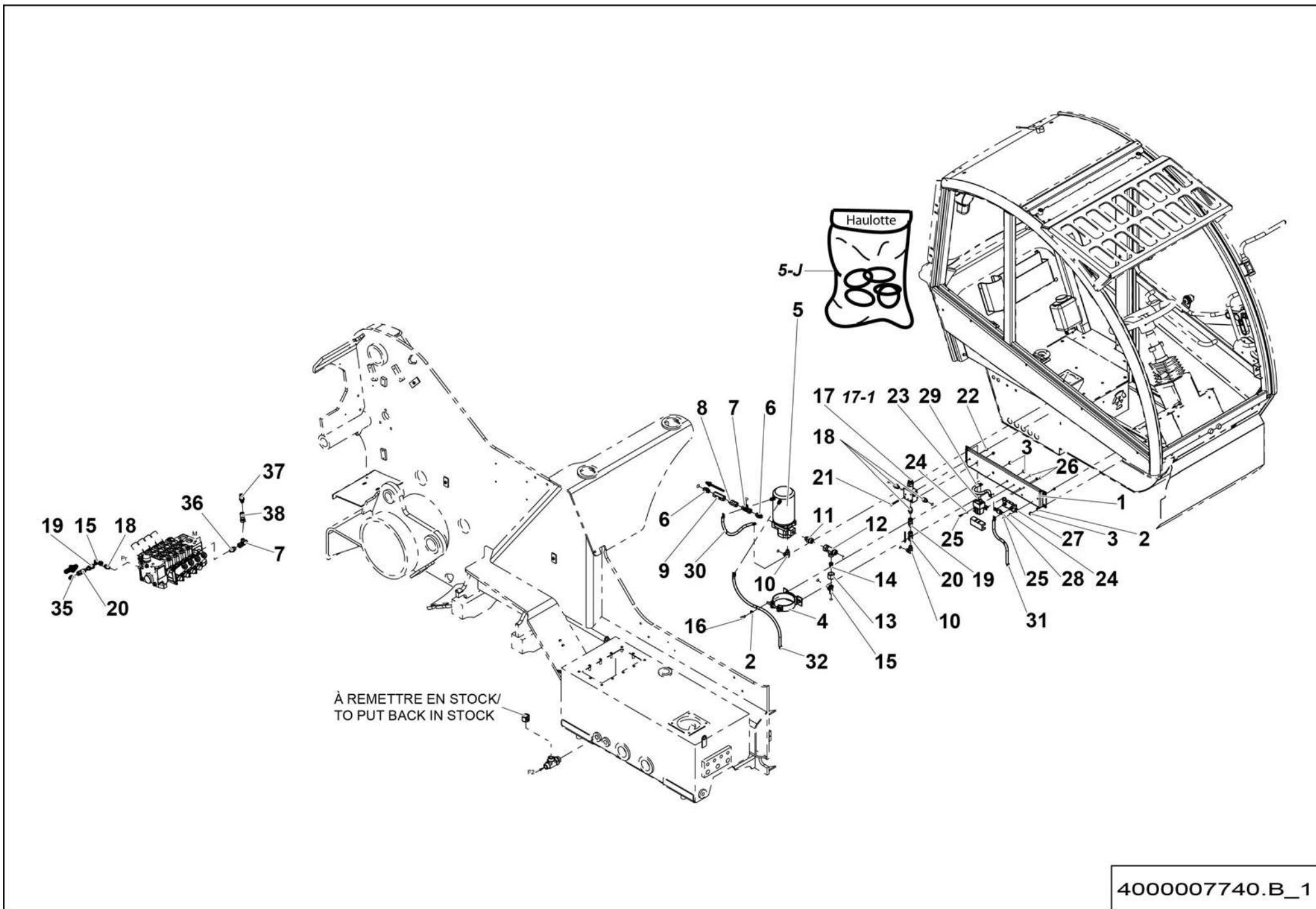


1

2

3

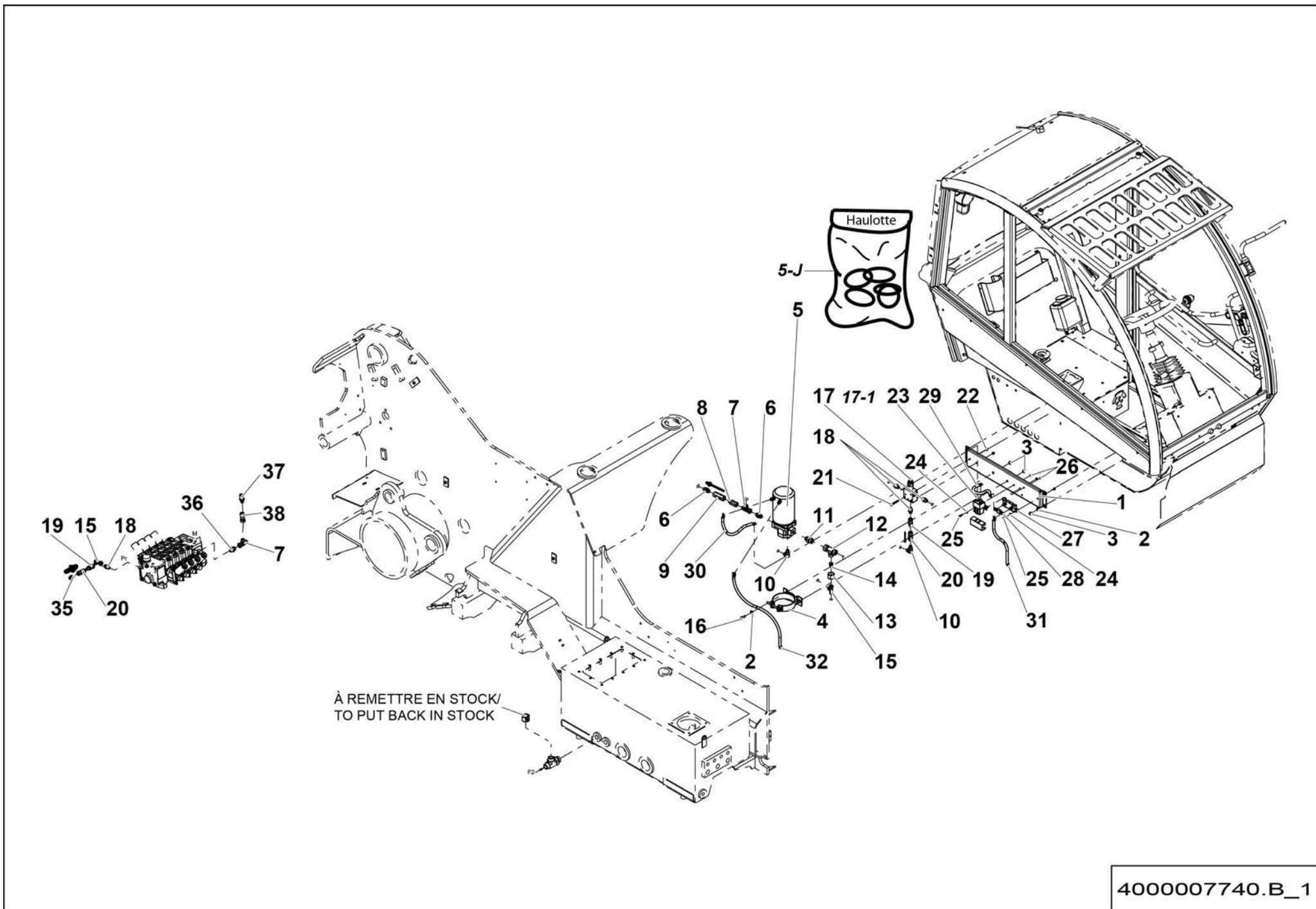
4000007630.B_2

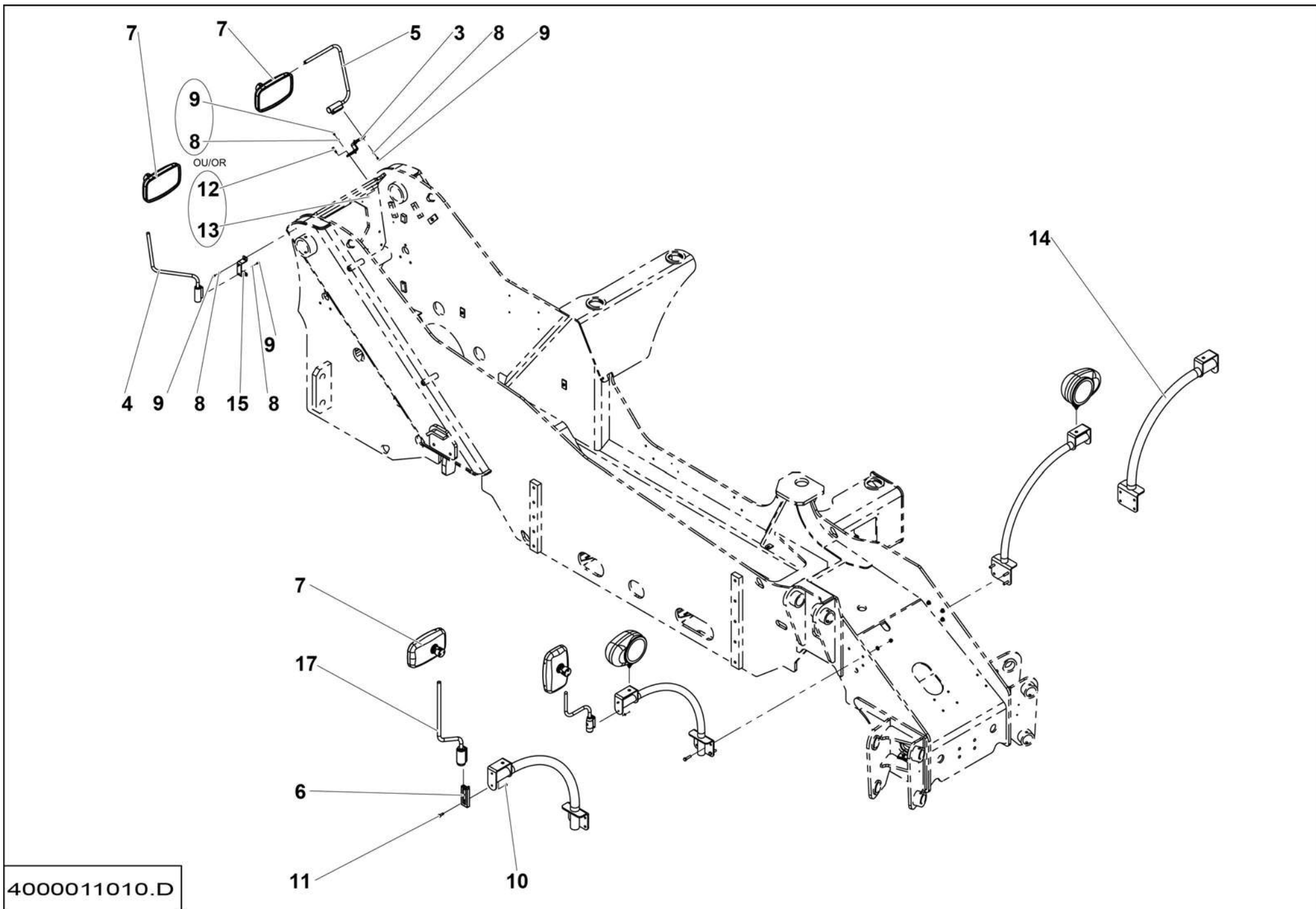


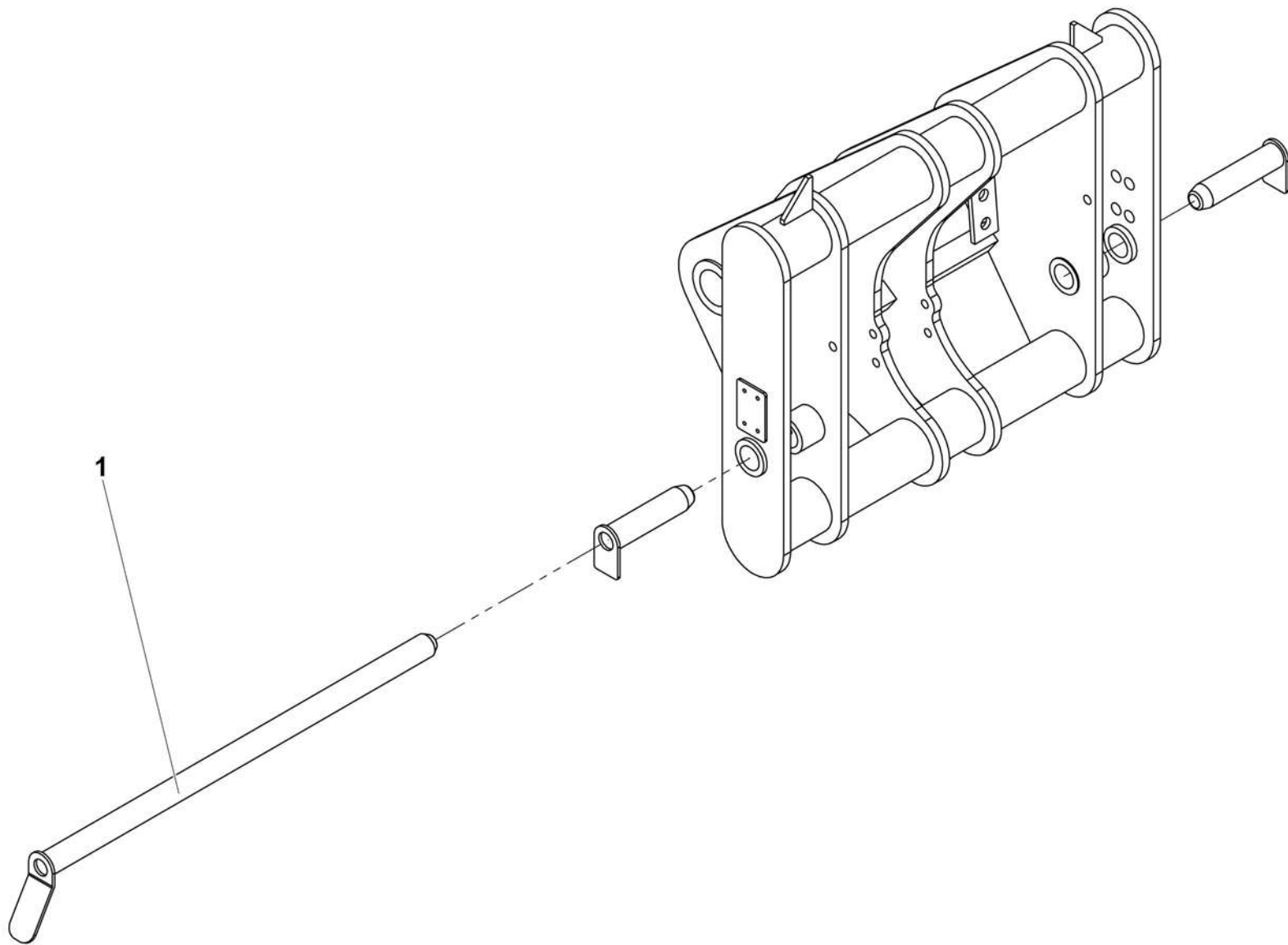
**▲ GROUPE DE SECOURS CHARIOT
TRUCK STANDBY UNIT**

**◀ H-814 ▶
1/2**

Rep.	Désignation	Designation	Specification	Qty	Code	Up to / jusqu'à
1	SUPPORT	HOLDER		1	194P295910	
2	RONDELLE PLATE	ROUND HOLE WASHER	8.4 - 18 - 1.5 - CL.8.8	6	2351112070	
3	ÉCROU AUTOFREINÉ	SELF-LOCKED NUT	M8 CL. 8	6	2349221500	
4	COLLIER À VIS	SCREW COLLAR	Ø110-120	1	2389003190	
5	GROUPE ÉLECTROPOMPE	ELECTROPUMP UNIT	S5816	1	2440704150	
5-J	<i>POCHETTE DE JOINTS</i>	<i>SEAL KIT</i>		1	<i>2421003400</i>	
6	UNION MÂLE	MALE UNION	3_8P-ORFS 11_16-16	2	2369111970	
7	TÉ ORIENTABLE RENVERSÉ	REVERSE ORIENTABLE TEE	42675	1	2369112220	
8	UNION FEMELLE ORFS	FEMALE ORFS UNION	BSPP 3/8 ORFS 11/16-16	1	2501001360	
9	CLAPET ANTI-RETOUR	ONE-WAY VALVE	3/8 - 0,5B	1	2426602020	
10	COUDE MÂLE	MALE EVEN BEND	1/4"BSPP/9/16 90°	2	2369112630	
11	UNION MÂLE	MALE UNION	3/8"BSPP- 1"-14 ORFS ORFS	1	2501001900	
12	TÉ ORIENTABLE RENVERSÉ	REVERSE ORIENTABLE TEE	1'	1	2369112240	
13	RACCORD	FITTING		1	2501001060	
14	RÉDUCTION	REDUCTION	ORFS1-14 ORFS 9/16-18 M/F ORFS	1	2501001510	
15	TÉ ORIENTABLE RENVERSÉ	REVERSE ORIENTABLE TEE		2	2369112800	
16	VIS H	CAP SCREW	M8X20-20 CL.8.8	2	2331231420	
17	RÉDUCTEUR DE PRESSION	PRESSURE REDUCER	S020854 - 25 BAR	1	2503002130	
17-1	<i>SOUPAPE DE SÛRETÉ</i>	<i>SAFETY VALVE</i>		1	<i>2503003490</i>	
18	UNION MÂLE	MALE UNION	9/16-18 UNF 9/16-18 1/4	3	2501000020	
19	UNION FEMELLE ORFS	FEMALE ORFS UNION	1/4" BSPP 9/16-18	2	2501001700	
20	CLAPET ANTI-RETOUR	ONE-WAY VALVE	S021054	2	2426601910	
21	VIS H	CAP SCREW	M6X50-18 CL.8.8	2	2301231480	
22	ÉCROU AUTOFREINÉ	SELF-LOCKED NUT	M6 CL. 8	2	2349221490	
23	CONTACTEUR DE PUISSANCE	POWER SWITCH		1	2440318650	
24	RONDELLE PLATE	ROUND HOLE WASHER	5.3 - 12 - 1 - CL.8.8	4	2351112040	





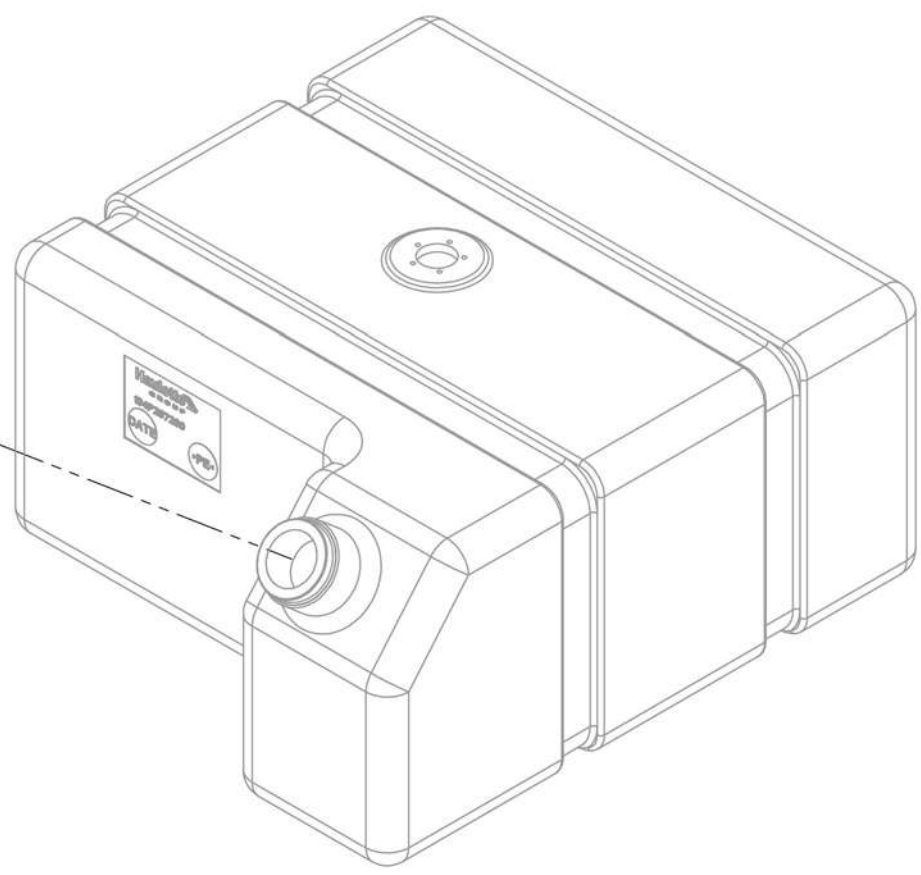


4000011930.A

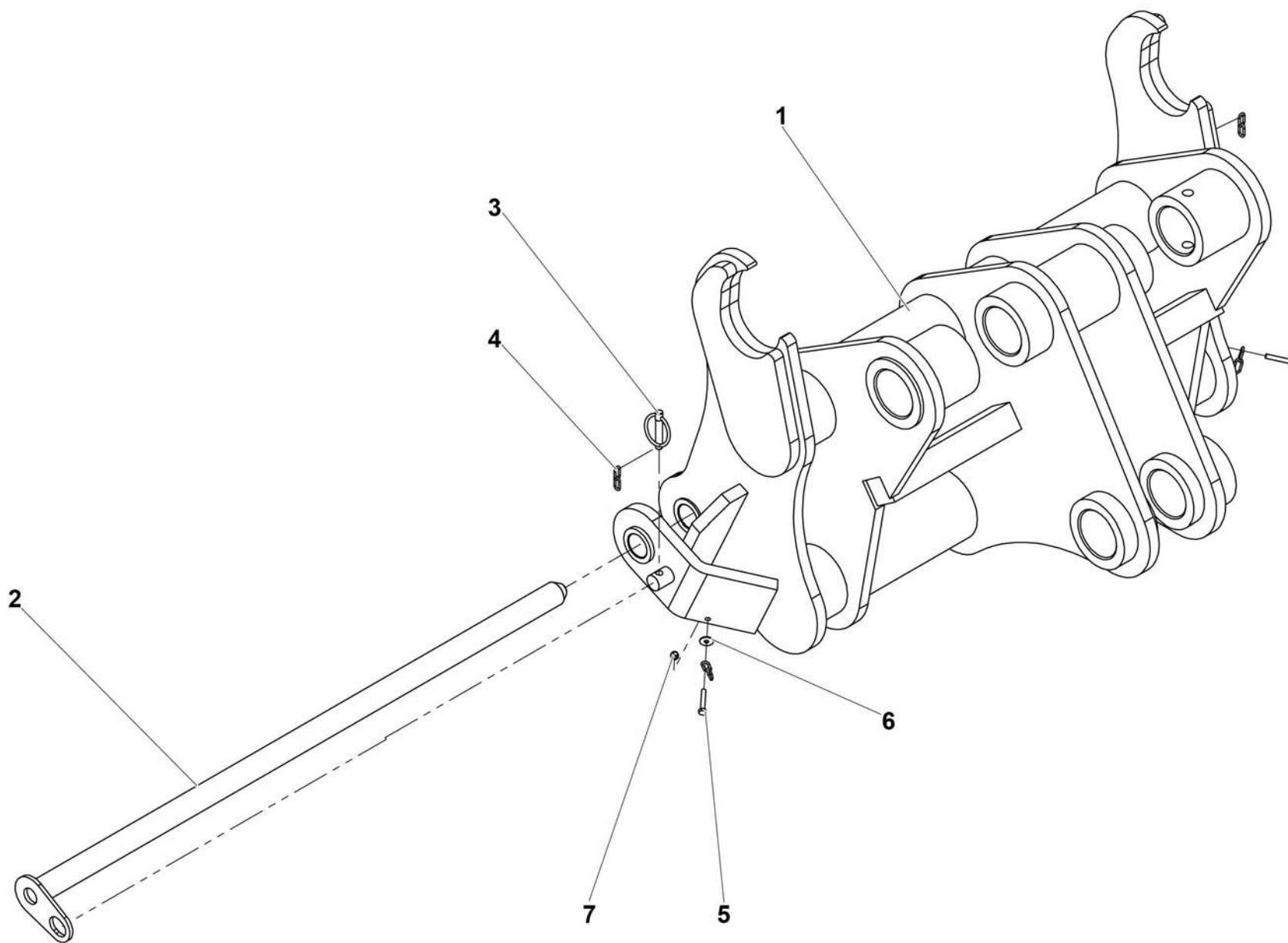
4

3

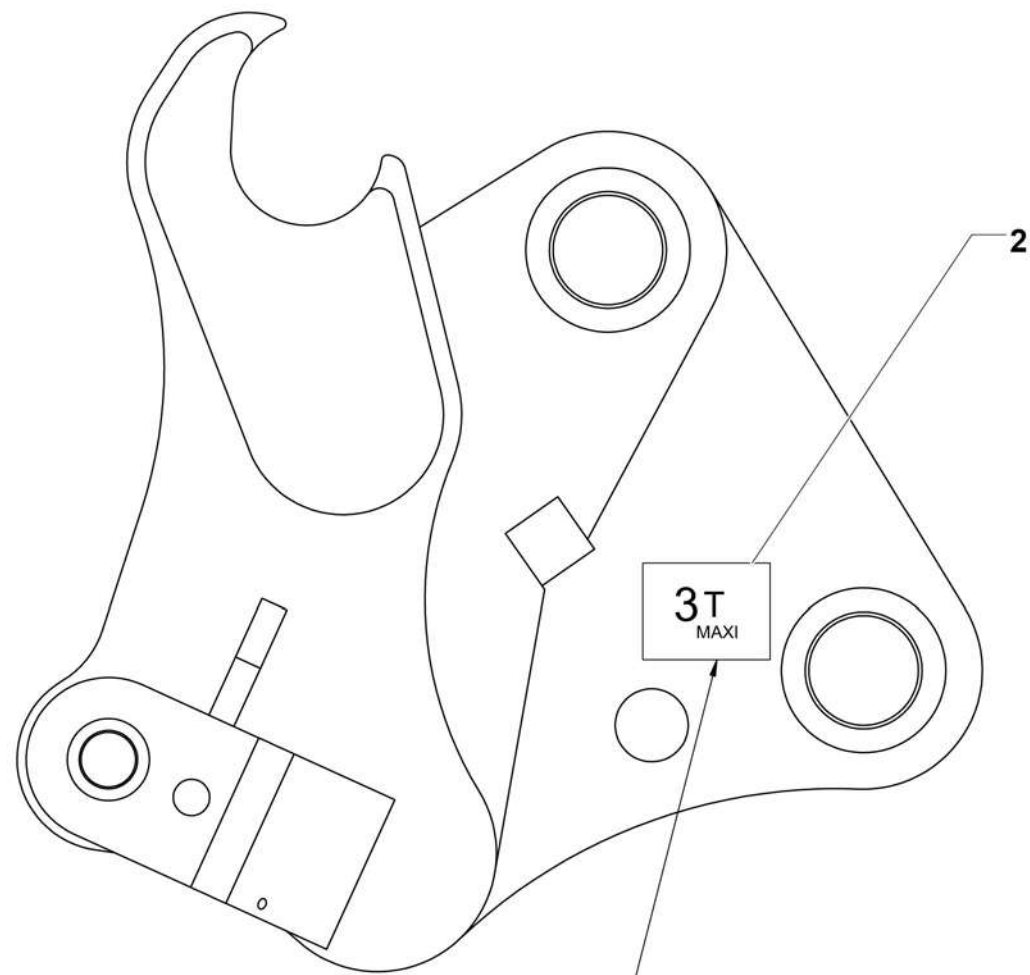
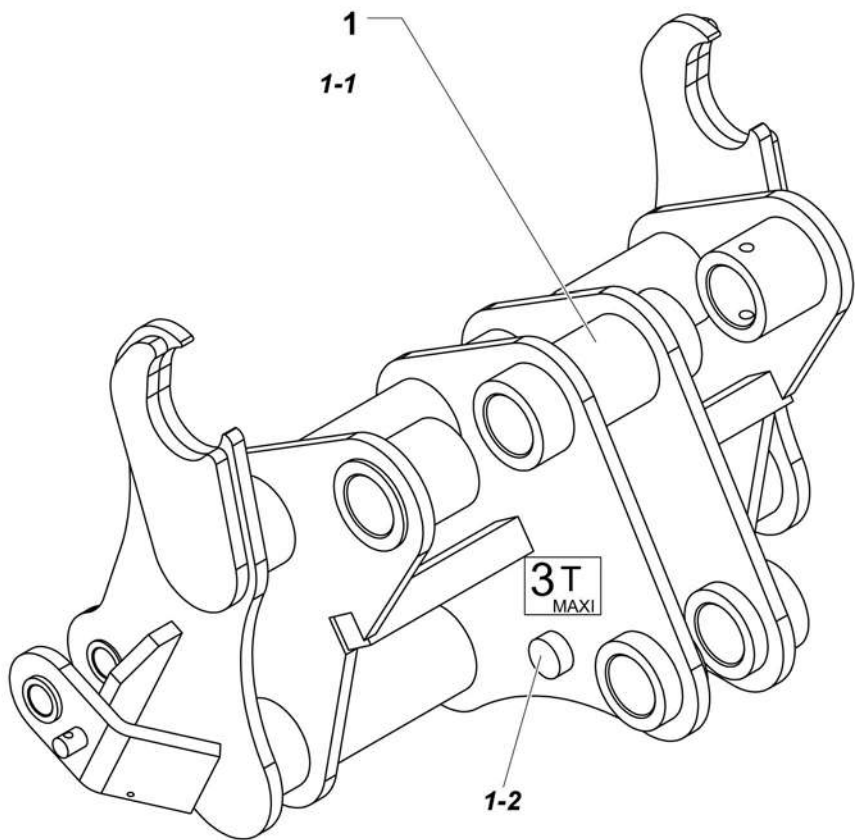
5



4000012030.B

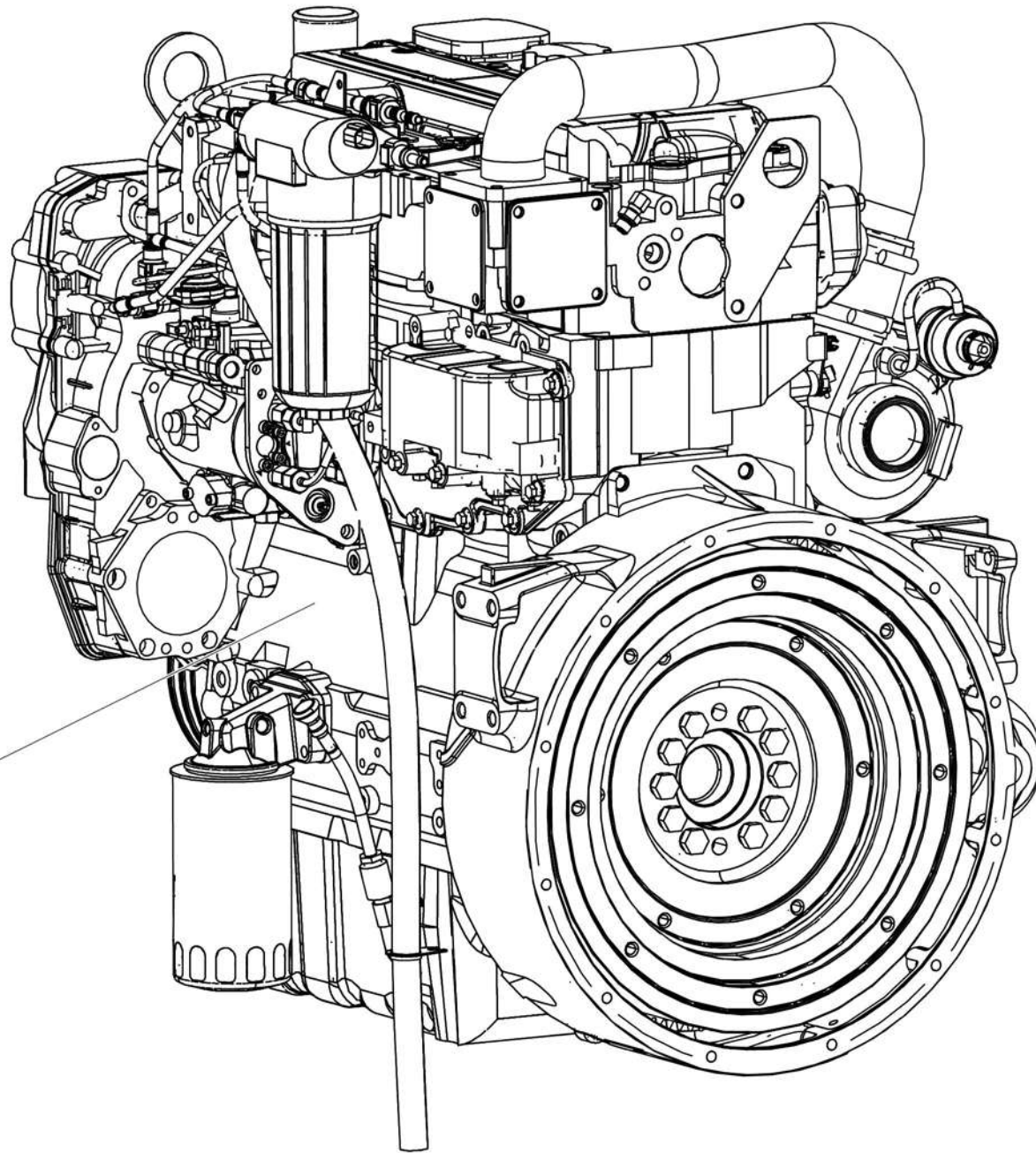


4000017830.A



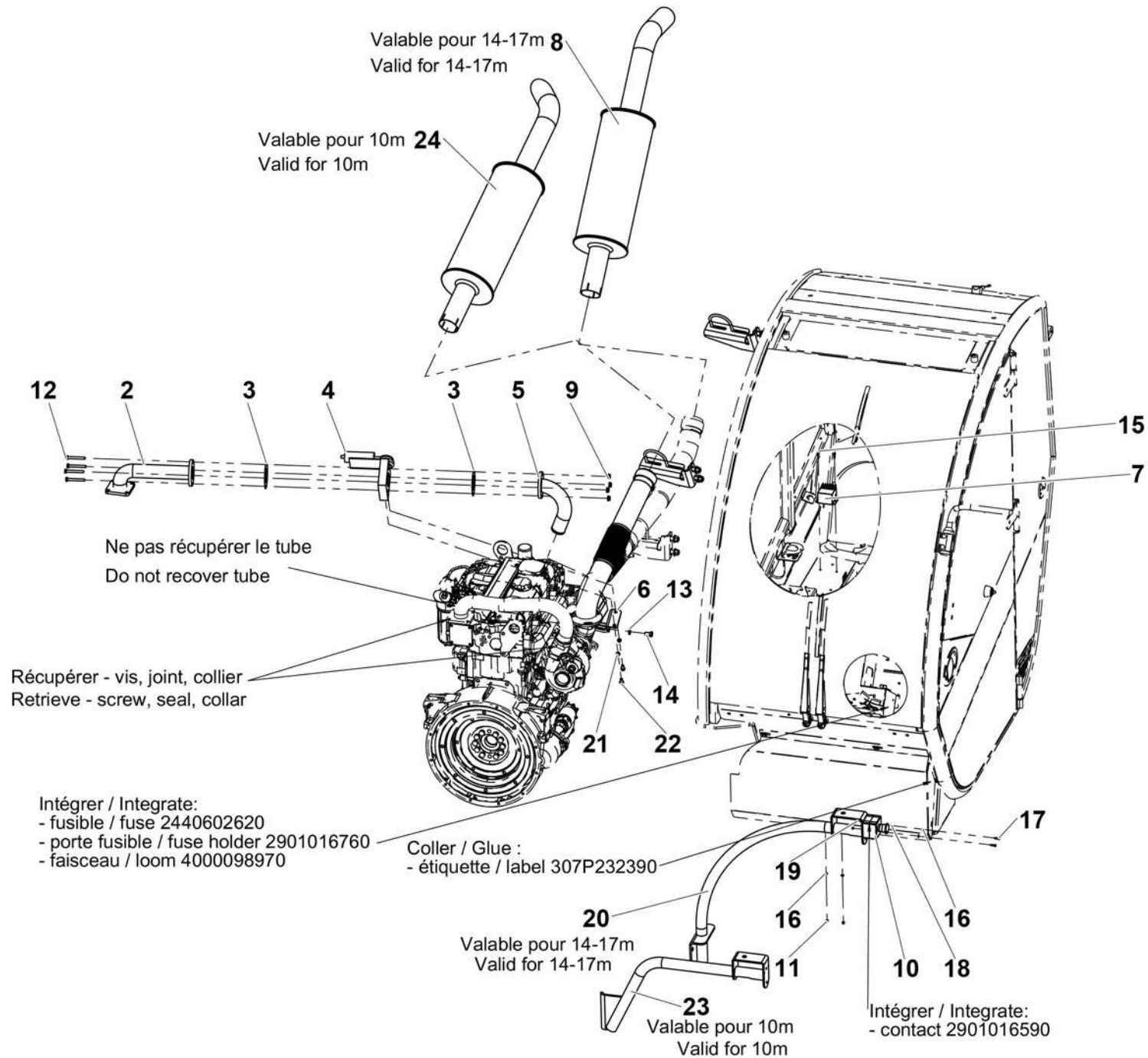
Autocollant 307P230130 (x2)deux côtés
Sticker 307P230130 (x2)both sides

4000017910.D_1



2 

4000058940.A

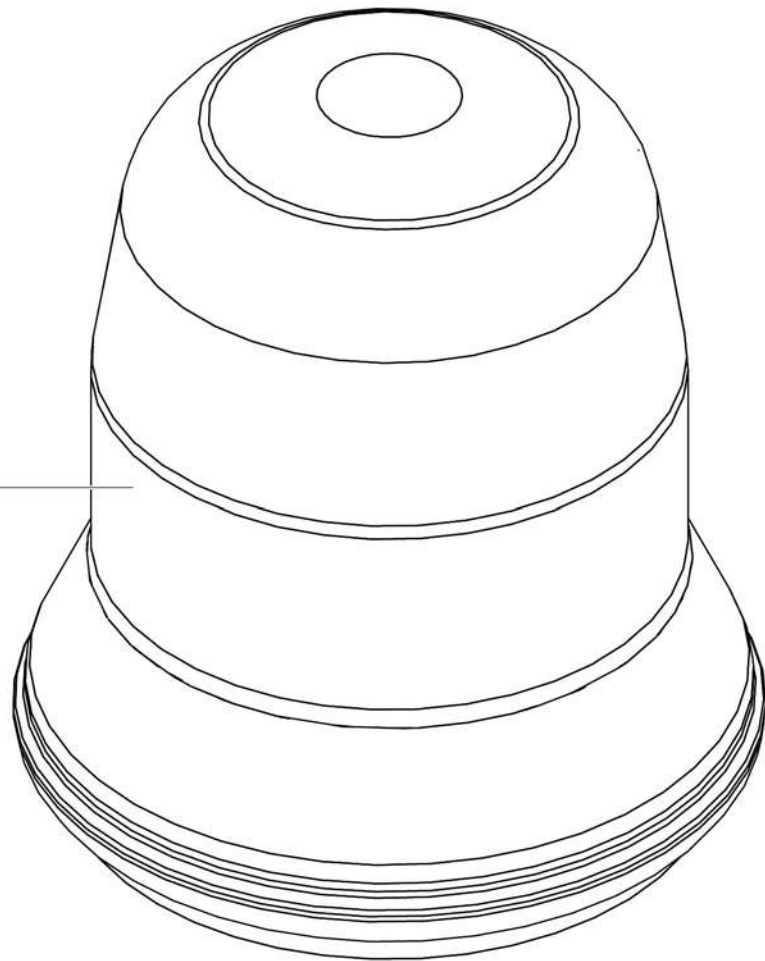


4000068510.B

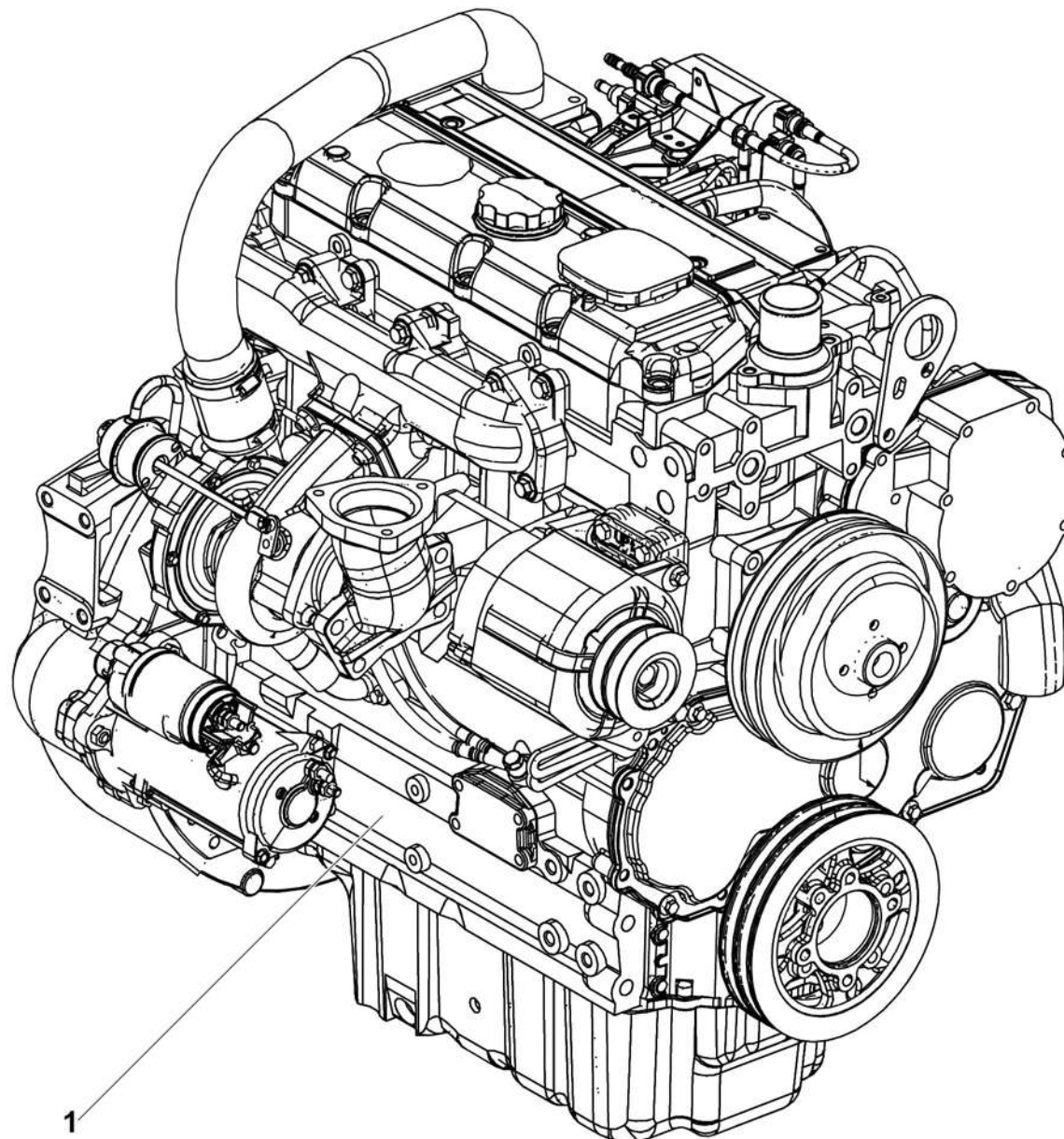
▲ KIT ANTI EMBALLEMENT ANTI OVERSPEED KIT



◀ H-
823 ▶

Rep.	Désignation	Designation	Specification	Qty	Code	Up to / jusqu'à
2	TUBE LIAISON CULASSE	CYLINDER HEAD LINK TUBE		1	4000054510	
3	JOINT CLAPET	VALVE SEAL		2	4000060660	
4	CLAPET ETOUFFOIR	IDLE VALVE	DIA. 52 MM	1	4000054500	
5	TUBE LIAISON SORTIE TURBO	EXIT TURBO LINK TUBE		1	4000054520	
6	SUPPORT CLAPET	VALVE SUPPORT		1	4000054530	
7	TEMPORISATION CLAPET ETOUFFOIR	IDLE VALVE TIMER		1	4000054540	
8	POT D'ÉCHAPPEMENT PARE ETINCELLES	EXHAUST MUFFLER SPARK GUARD	POUR / FOR 14-17M	1	4000068520	
9	ÉCROU H EMBASE	HEX FLANGE NUT	M8 CL.8	4	2700200300	
10	BOÎTIER ARRÊT D'URGENCE	EMERGENCY STOP BOX		1	2440203780	
11	ÉCROU AUTOFREINÉ	HEX LOCKNUT	M4 CL. 8	2	2349221480	
12	VIS H	CAP SCREW	M8X65-22 CL.8.8	4	2301231720	
13	RONDELLE PLATE	ROUND HOLE WASHER	10.5 - 22 - 2 - CL.8.8	1	2351112090	
14	VIS H	CAP SCREW	M10X20-20 CL.8.8	1	2331231520	
15	VIS H	CAP SCREW	M4X16-16 CL.8.8	1	2301231210	
16	RONDELLE PLATE	ROUND HOLE WASHER	4.3 - 10 - 0.8 - CL.8.8	4	2351112030	
17	VIS CHC	SOCKET CAP SCREW	M4X16-16 CL.8.8	2	2308231180	
18	RONDELLE À DENTS	TOOTH LOCK WASHER	DEC 4 ZB	2	2351301050	
19	ÉCROU H	HEX NUT	M4 CL.8	2	2341221030	
20	TÔLE SUPPORT	SHEET METAL SUPPORT	POUR / FOR 14-17M	1	4000609020	
21	RONDELLE ÉLASTIQUE	SPRING WASHER	W 8	2	2351201070	
22	VIS H	CAP SCREW	M8X20-20 CL.8.8	2	2331231420	
23	BÉQUILLE	SUPPORT	POUR / FOR 10M	1	4000610500	
24	POT D'ÉCHAPPEMENT PARE ETINCELLES	EXHAUST MUFFLER SPARK GUARD	POUR / FOR 10M	1	4000054550	

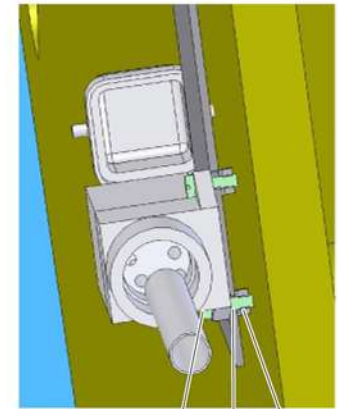
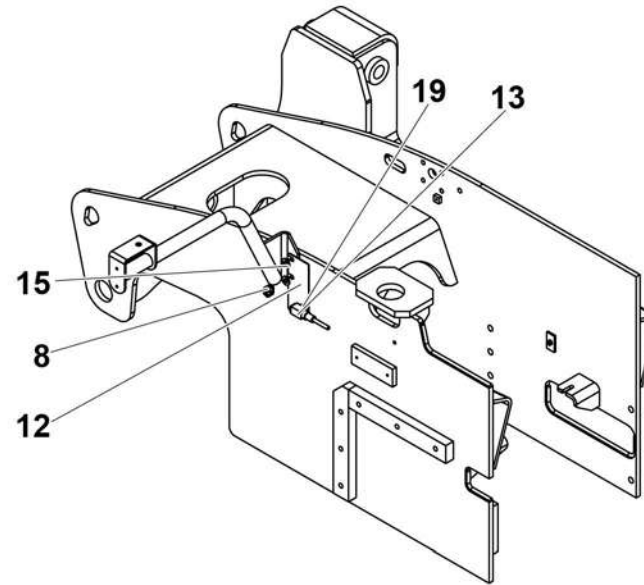
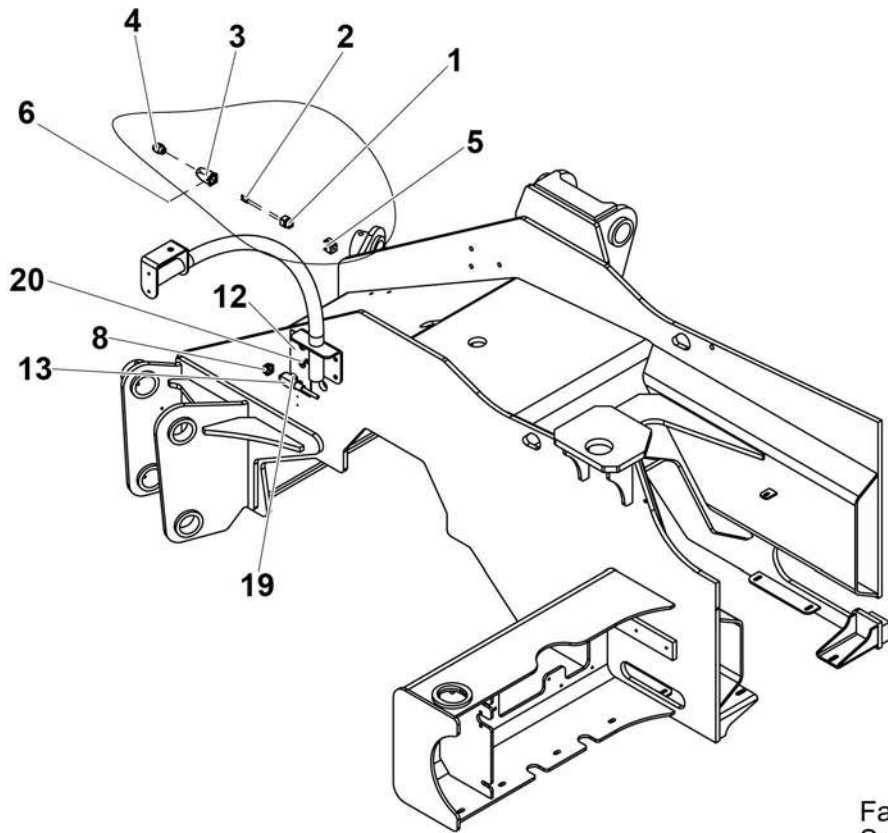


4000031560.A



- 2 
- 3 

4000007660.B_2



19 7 14

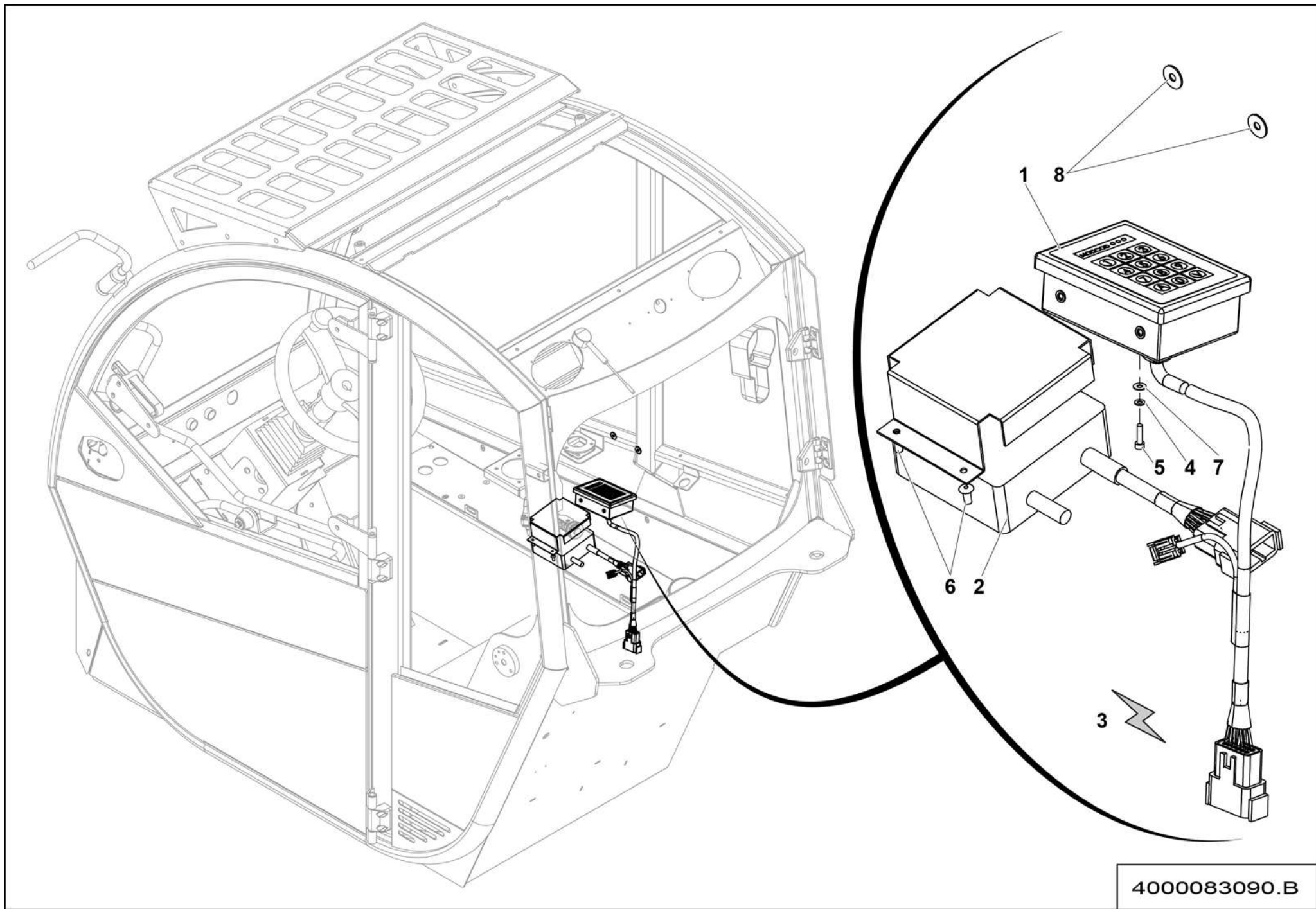


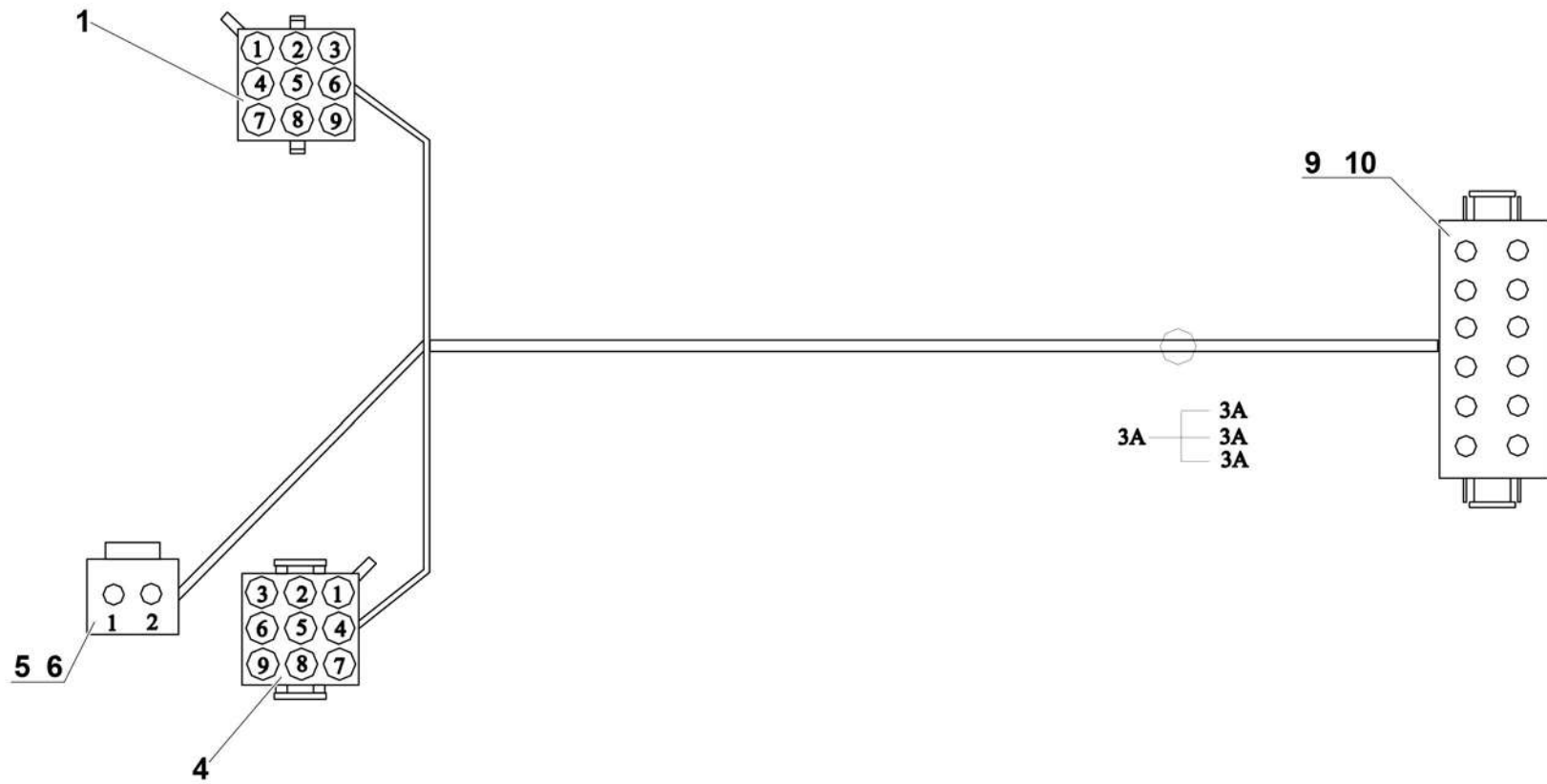
Faisceau cabine rep 18
 Switch: rep 16 + rep 17
 Position sur tableau de bord: SA195



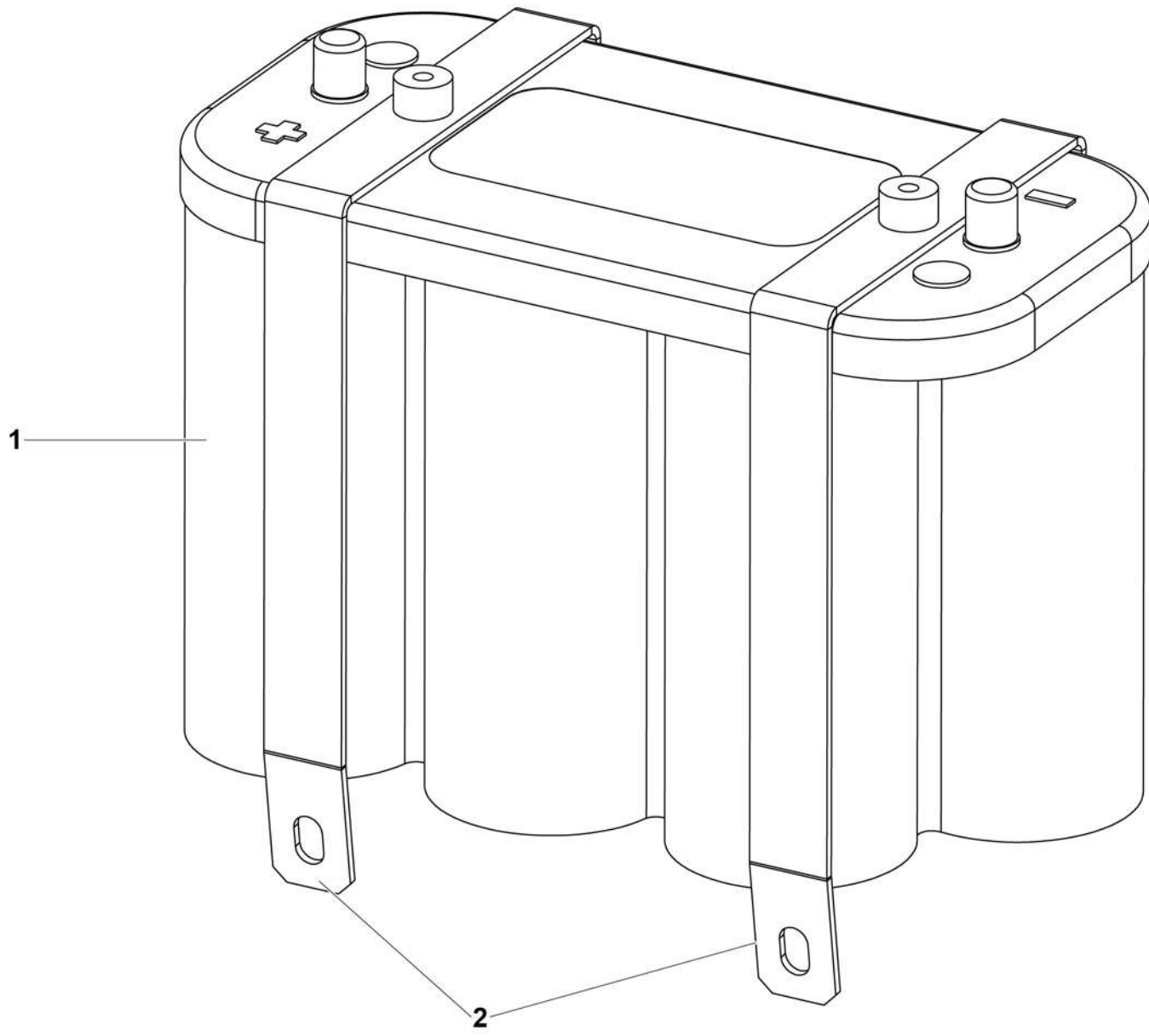
16 17

4000075410.A_3

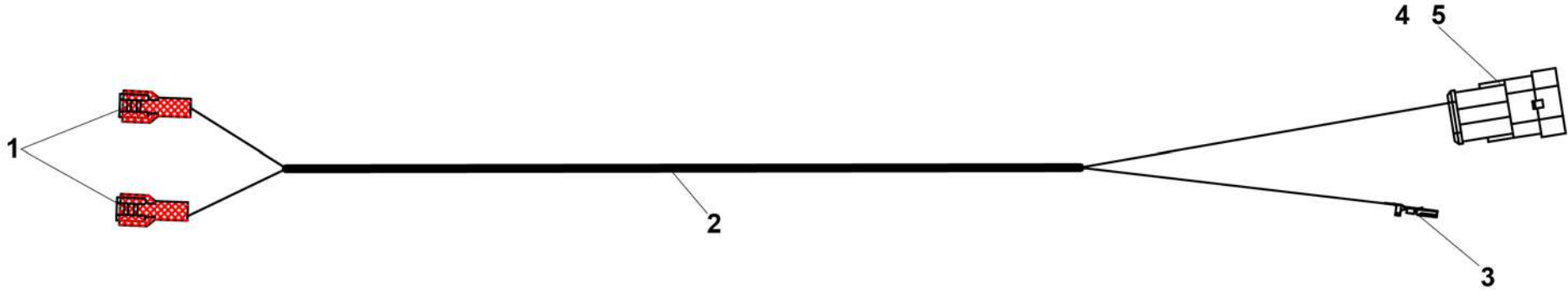




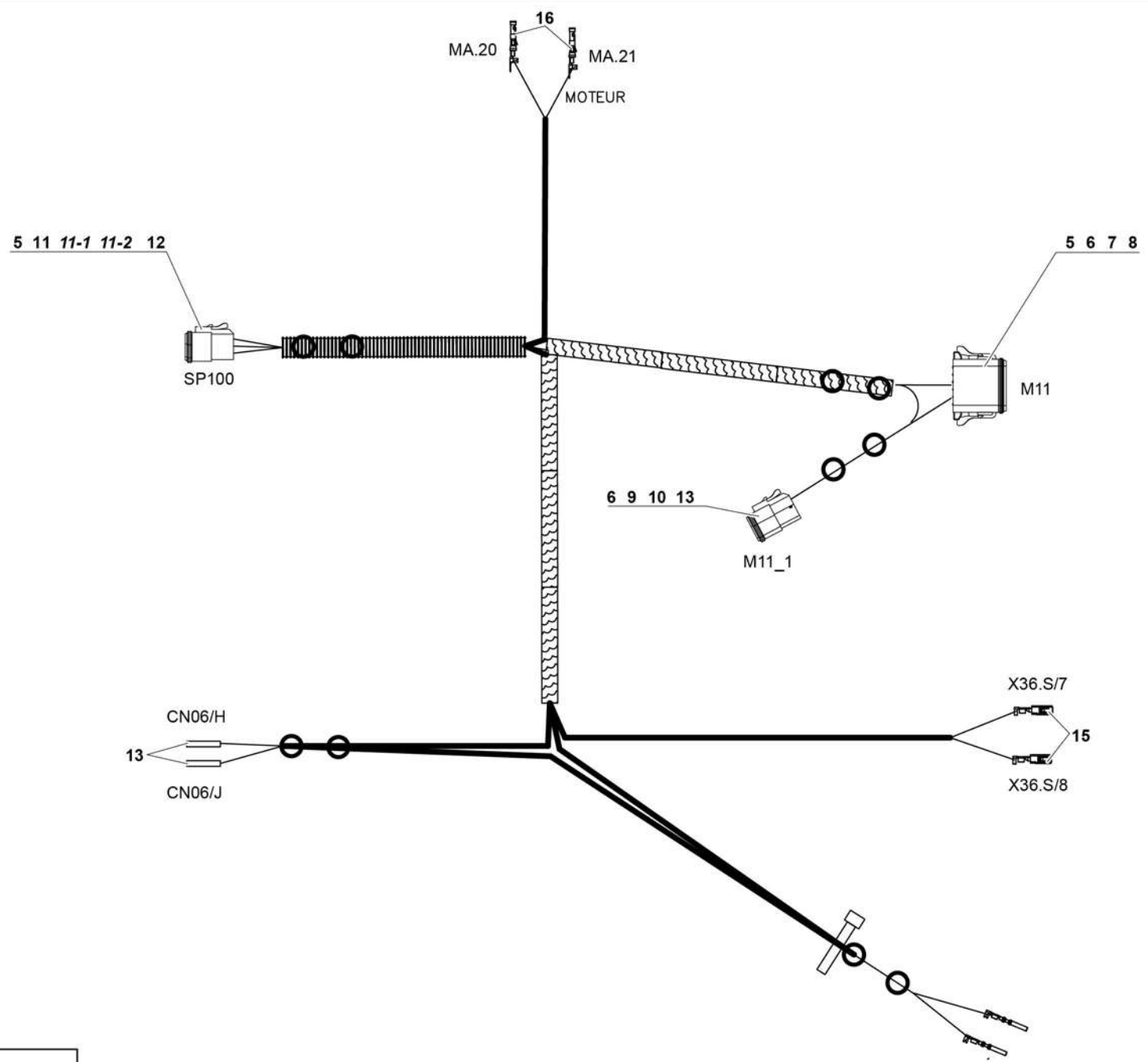
4000097590.B



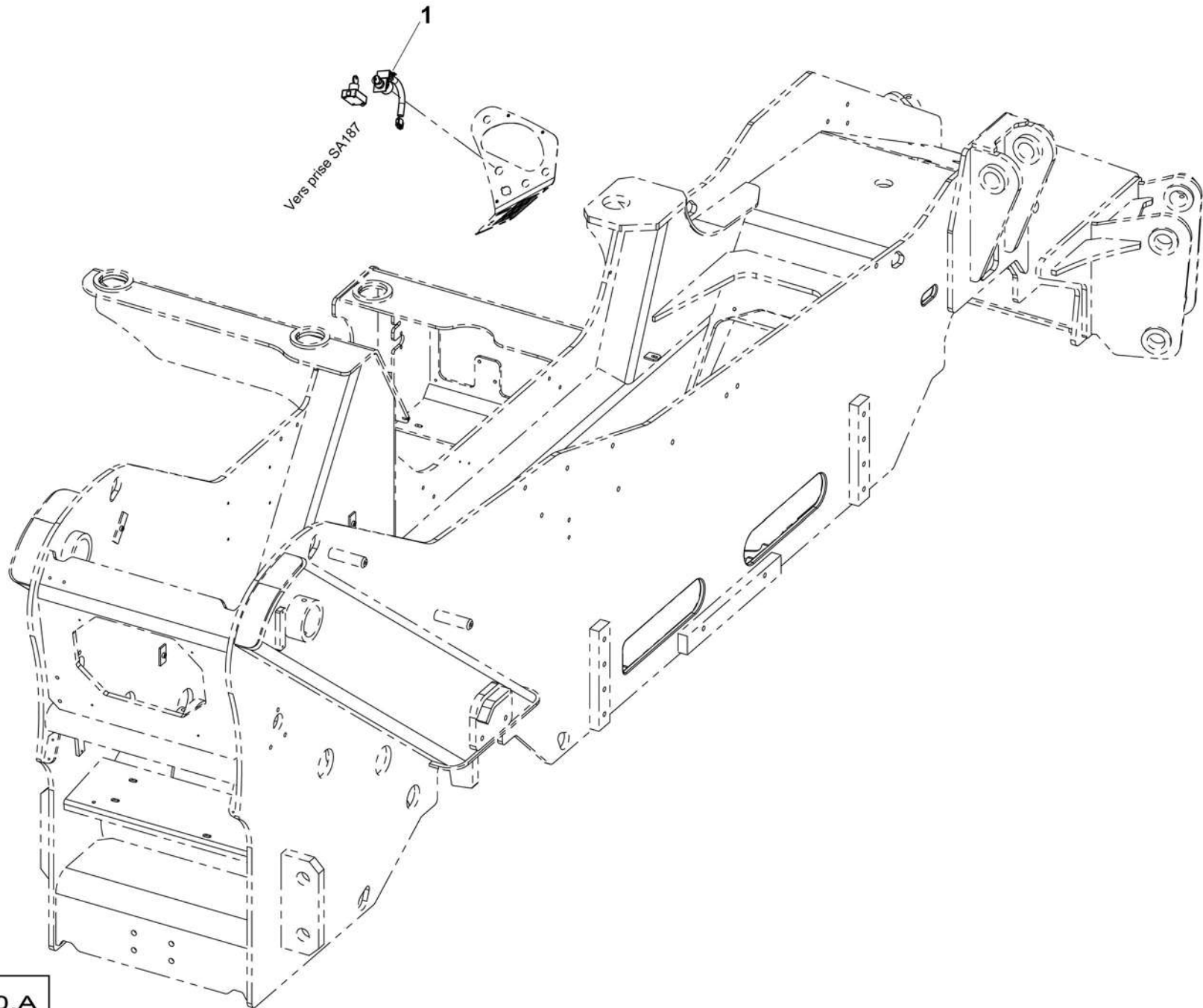
4000096680.A



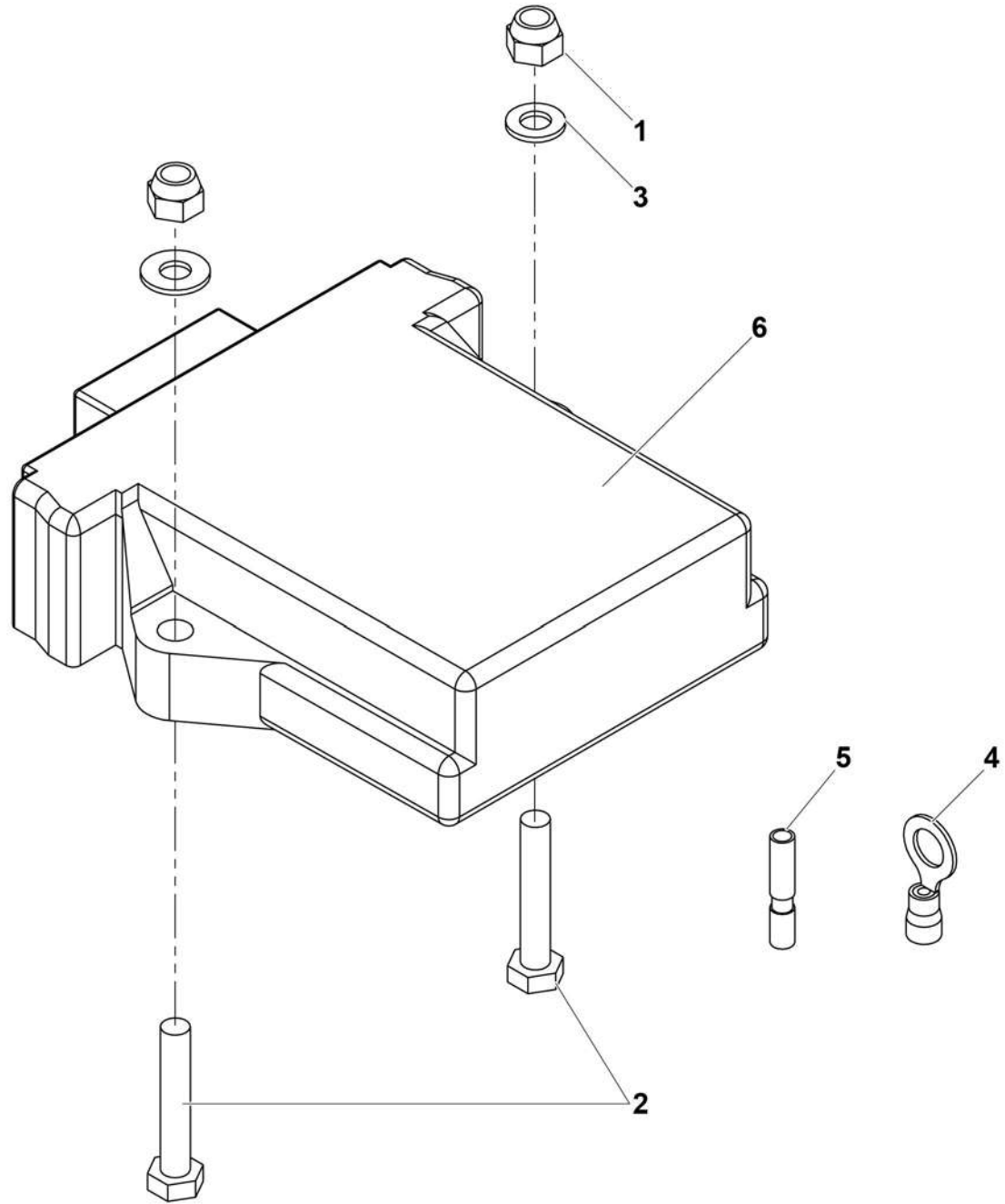
4000098010.A



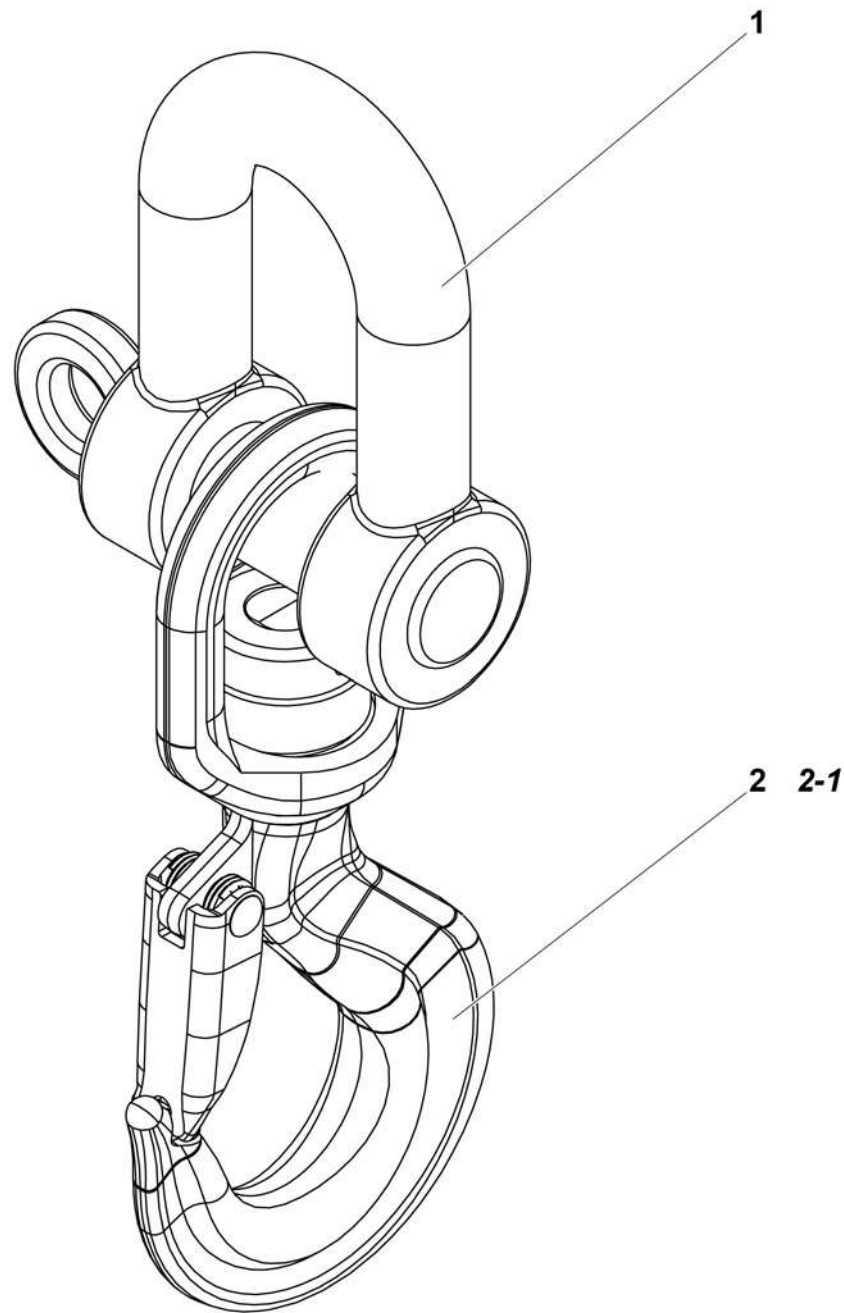
4000088590.A_2



4000133380.A



4000204810.A

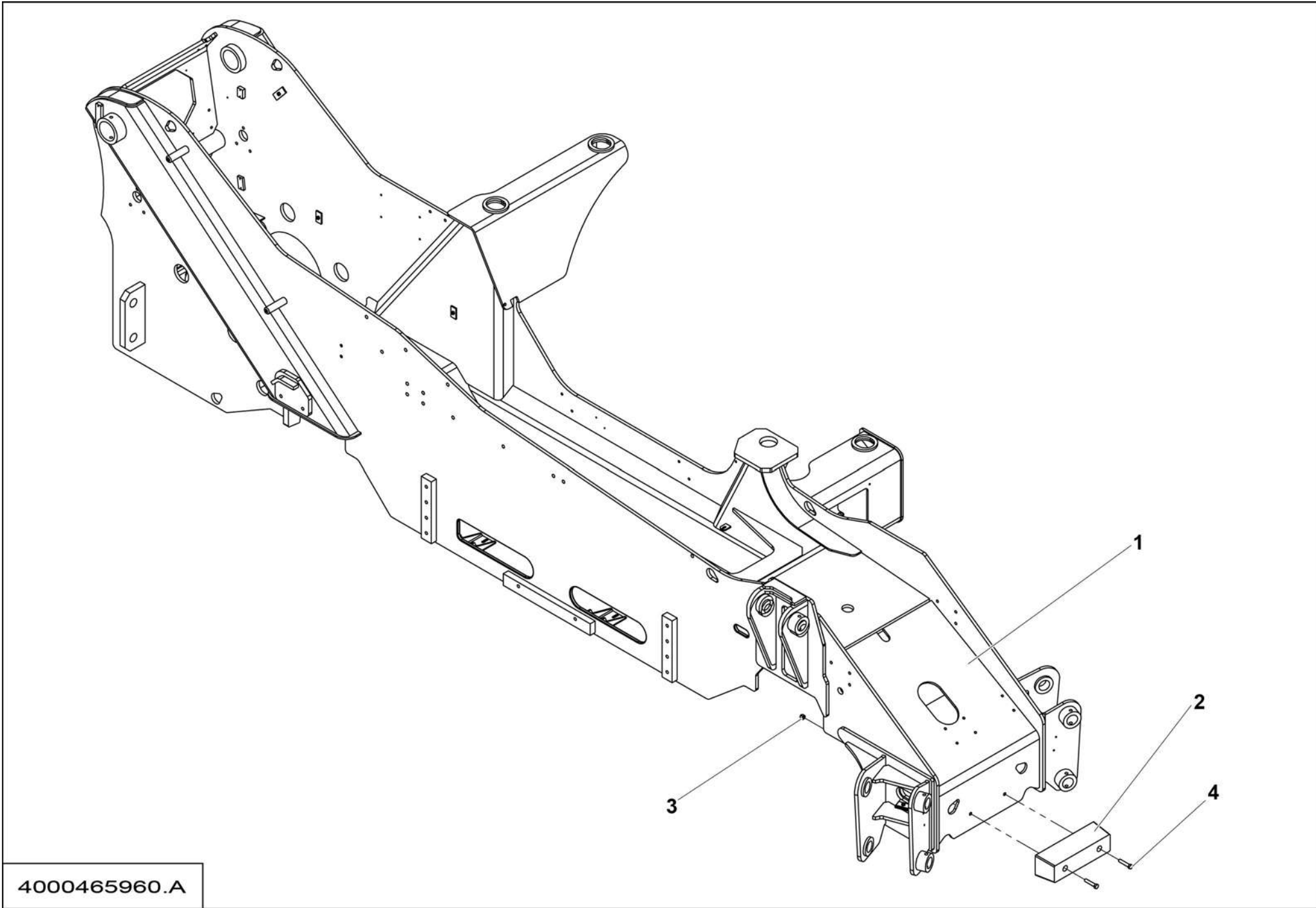


4000429050.A_1

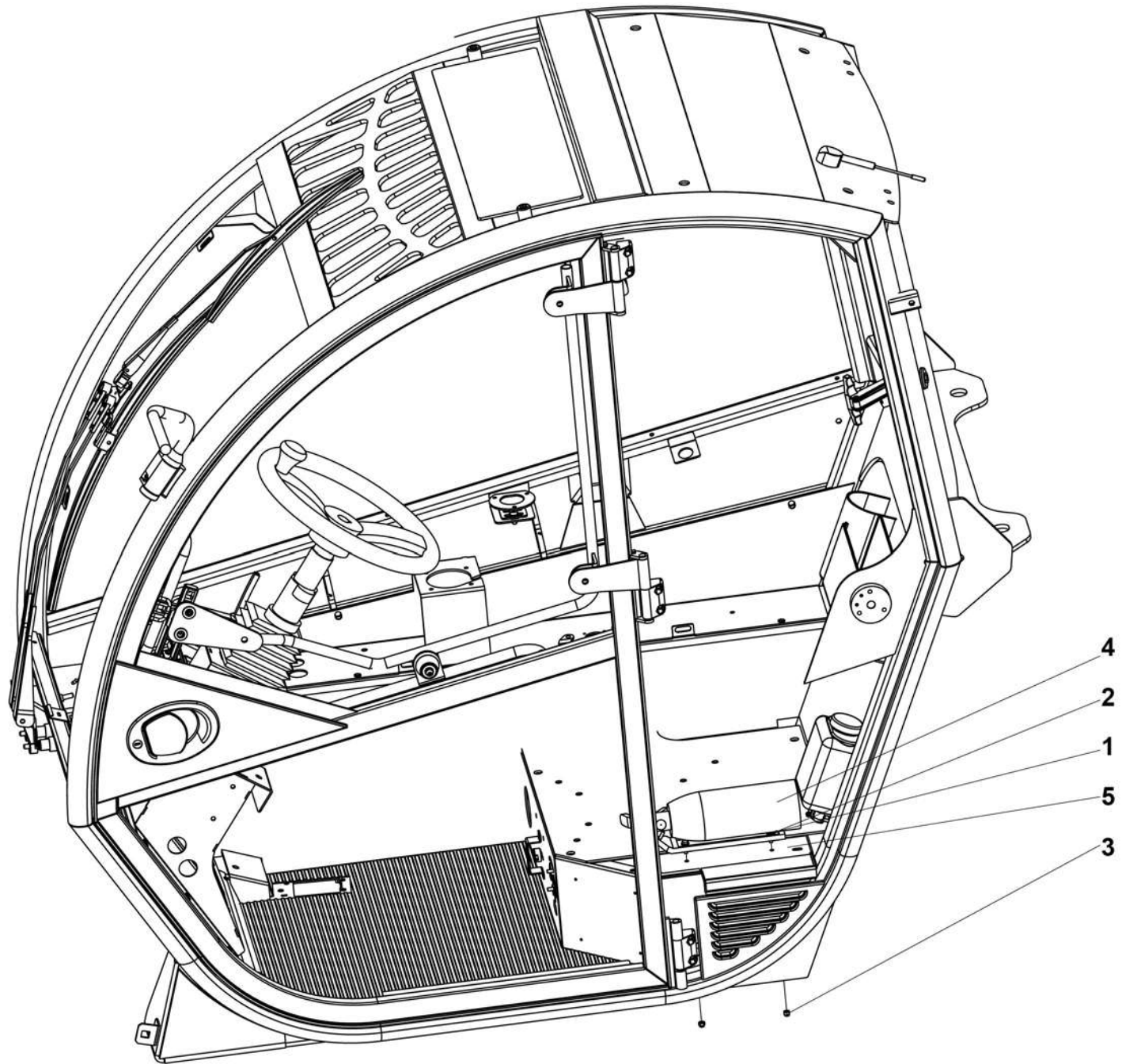
**▲ PHARE DE TRAVAIL FLÈCHE
BOOM WORKING LIGHT**

**◀ H-
848 ▶**

Rep.	Désignation	Designation	Specification	Qty	Code	Up to / jusqu'à
1	PROJECTEUR À LED CARRÉ	SQUARE LED SPOTLIGHT	24W 9V A 32V 1800LM	2	4000466310	
2	FAISCEAU	LOOM		1	4000468800	
3	FICHE	PLUG	2 VOIES/WAYS	2	2901013940	
4	ACCESSOIRE	ACCESSORIES	WEDGELOCK	2	4000030330	
5	CONTACT	CONTACT		4	4000030290	
6	BOUTON 2 POSITIONS	2 POSITIONS KNOB		1	4000079470	
7	CABOCHON	CAP		1	2820304420	
8	COLLIER DE FIXATION	CABLE CLIP	Ø12 X 15	5	2820300260	
9	ÉCROU AUTOFREINÉ	SELF-LOCKED NUT	M8 CL. 8	2	2349221500	
10	COLLIER DE SERRAGE	CLAMP - HANGERS	Ø 18 X 15	1	2389001560	
11	VIS H	CAP SCREW	M6X40-40 CL.8.8	2	2331231370	
12	VIS H	CAP SCREW	M8X55-55 CL.8.8	1	2331235500	
13	VIS H	CAP SCREW	M6X60-60 CL.8.8	2	2331231390	
14	ÉCROU AUTOFREINÉ	SELF-LOCKED NUT	M6 CL. 8	4	2349221490	
15	RONDELLE PLATE	ROUND HOLE WASHER	8.4 - 22 - 1.5 - CL.8.8	2	2351113070	
16	RONDELLE ÉLASTIQUE	SPRING WASHER	W 8	1	2351201070	
17	VIS H	CAP SCREW	M8X16-16 CL.8.8	4	2331231400	
18	TRESSE NOIR EXTENSIBLE	STRETCH BLACK BRAID	DIAMETRE 12	30 CM	4000473050	
19	COLLIER POLYAMIDE	PA FASTENER	4.8X360	20	2389002880	



4000465960.A



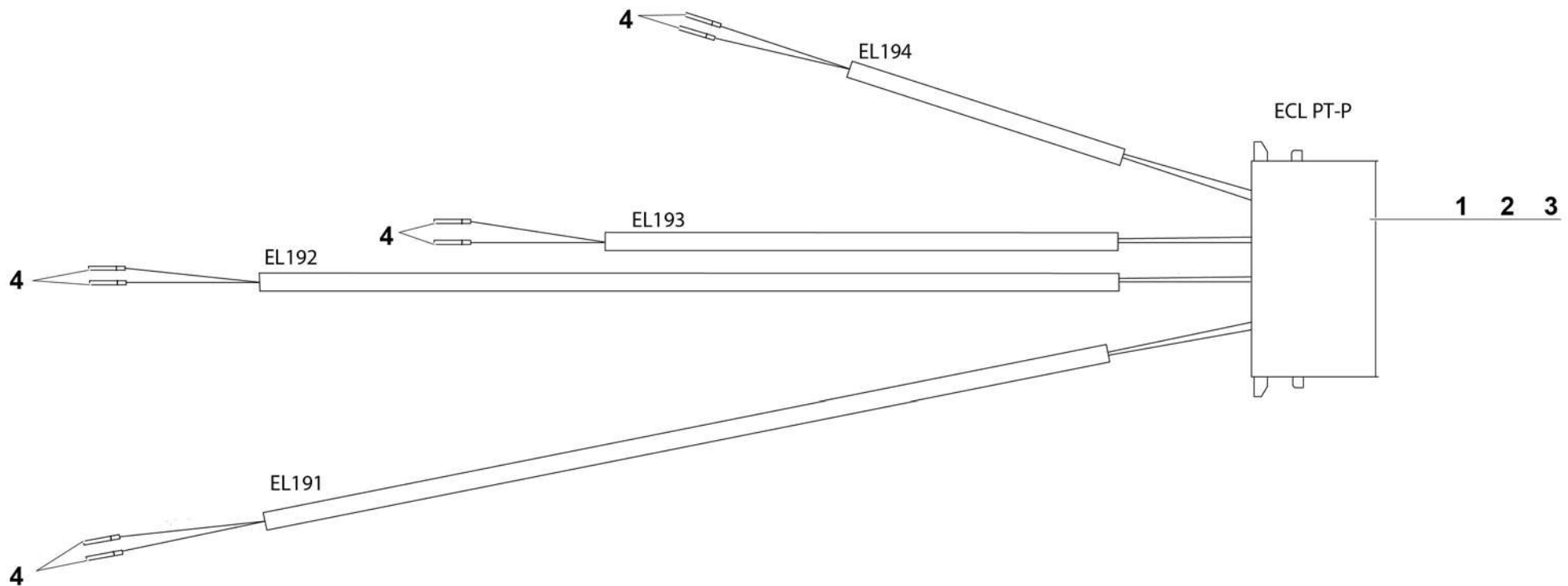
4000466130.A

**▲ PHARE DE TRAVAIL SANS GRILLE
WORKING LIGHT WITHOUT GRID**

**DEPUIS MAI 2016
FROM MAY 2016**

◀ H-855 ▶

Rep.	Désignation	Designation	Specification	Qty	Code	Up to / jusqu'à
1	VIS H	CAP SCREW	M12X20-20 CL.8.8	2	2331231720	
2	ÉCROU AUTOFREINÉ	SELF-LOCKED NUT	M10 CL. 8	2	2349221510	
3	RONDELLE PLATE	ROUND HOLE WASHER	13 - 27 - 2.5 - CL.8.8	2	2351112110	
4	RONDELLE PLATE	ROUND HOLE WASHER	10.5 - 27 - 2 - CL.8.8	2	2351113090	
5	RONDELLE ÉLASTIQUE	SPRING WASHER	W 12	2	2351201100	
6	COLLIER POLYAMIDE	PA FASTENER	4.8X360	10	2389002880	
7	PROJECTEUR	SPOTLIGHT	12V - 105X105	4	2820304400	
8	CABOCHON	CAP		1	2820304420	
9	CLIP	CLIP		3	2820308790	
10	EMBASE POUR ATTACHE CÂBLE	BASE FOR CABLE TIE		3	2901001660	
11	CONNECTEUR	CONNECTOR	2 VOIES / WAYS	4	2901013690	
12	CONTACT	CONTACT		8	4000030290	
13	ACCESSOIRE	ACCESSORIES	WEDGELOCK	4	4000030330	
14	TRESSE NOIR EXTENSIBLE	STRETCH BLACK BRAID	DIAMETRE 12	1100 MM	4000473050	
15	COLLE MASTIC NOIR	BLACK SEALANT GLUE		30ML	4000500120	
16	BOUTON 2 POSITIONS	2 POSITIONS KNOB		1	4000500430	
17	FAISCEAU	HARNESS	VERSION 2016	1	4000509790	
18	FAISCEAU	HARNESS		1	4000530120	SEE DETAILS

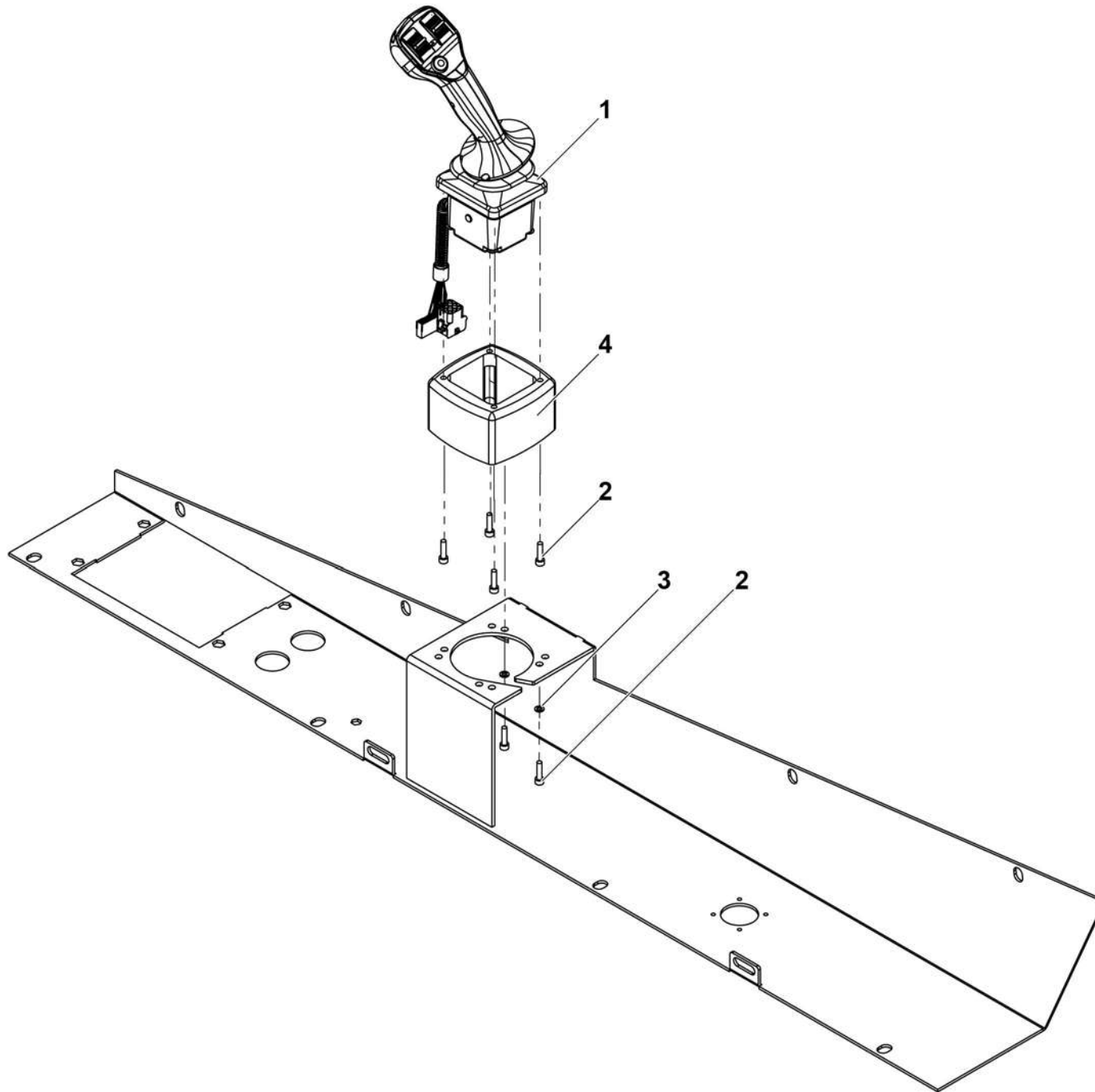


Has put in a plastic bag attached to the harness:

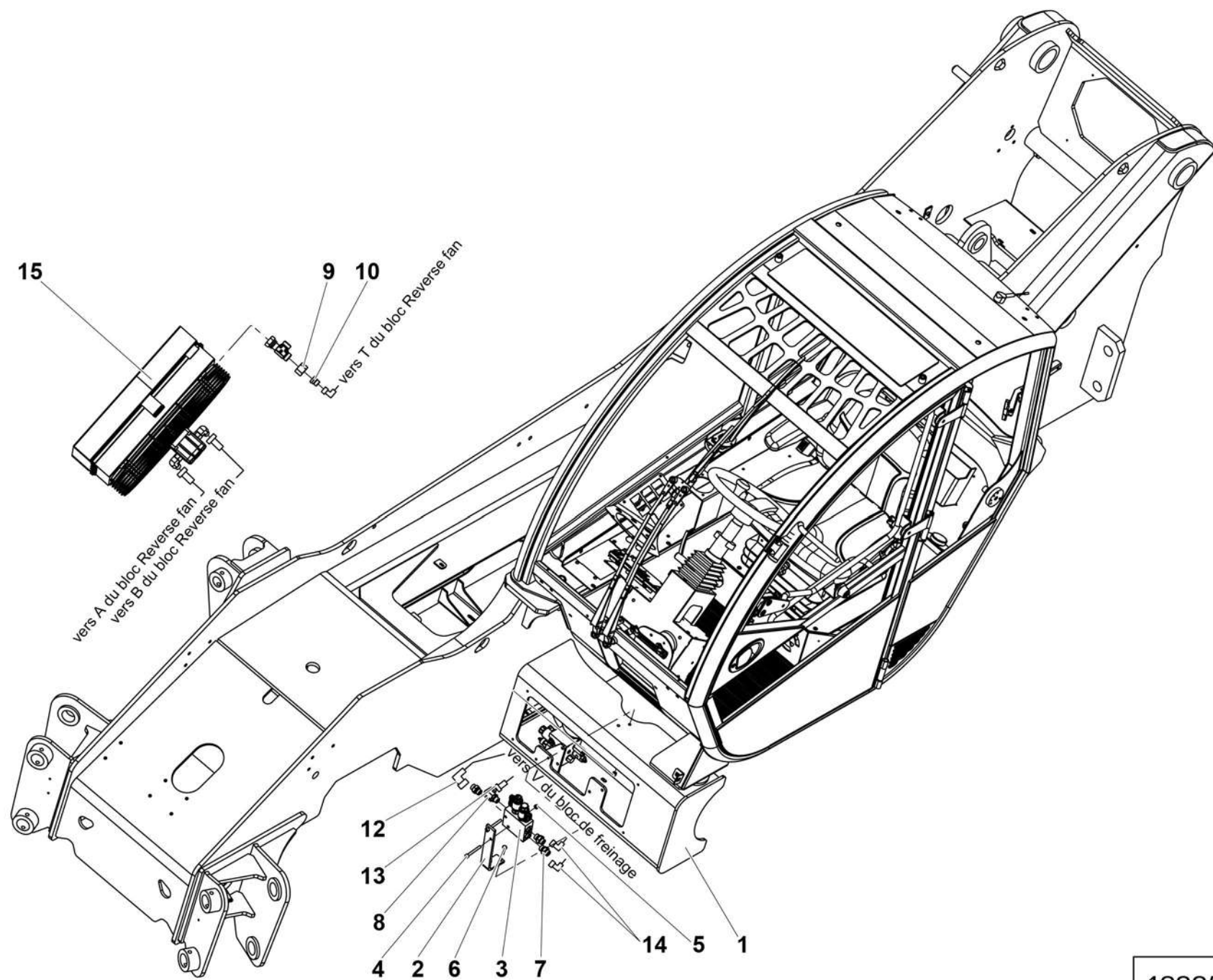
6
X4

5
X4

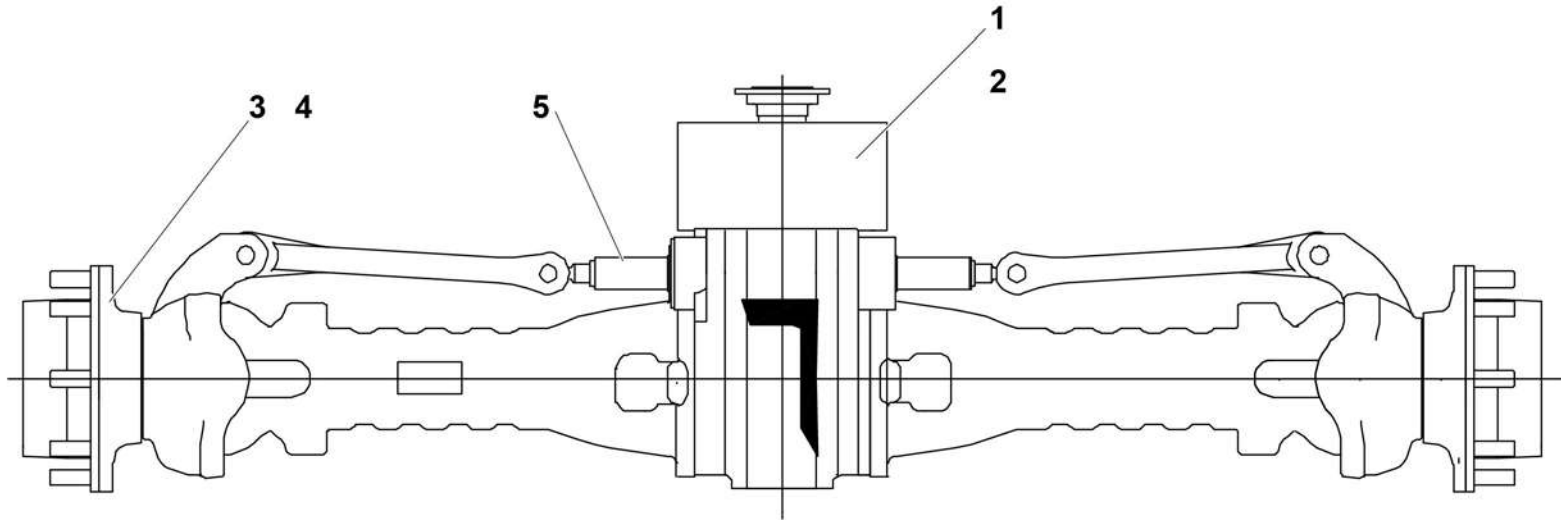
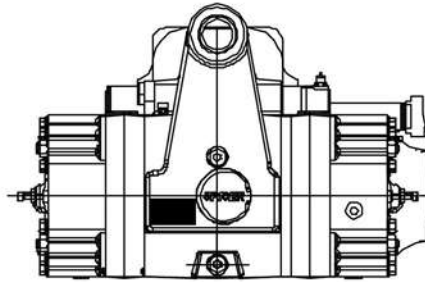
4000530120.A



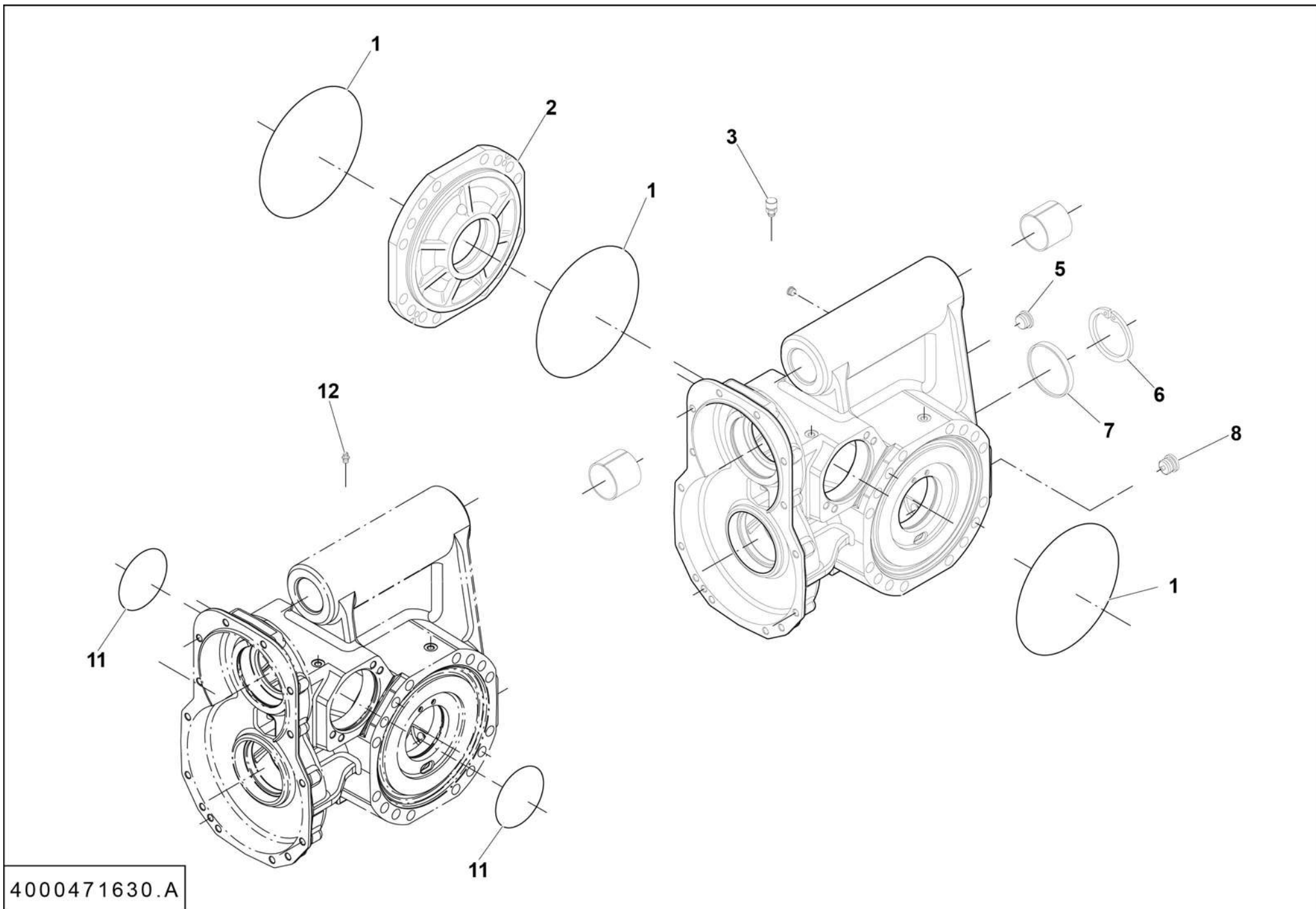
4000029760.A_2



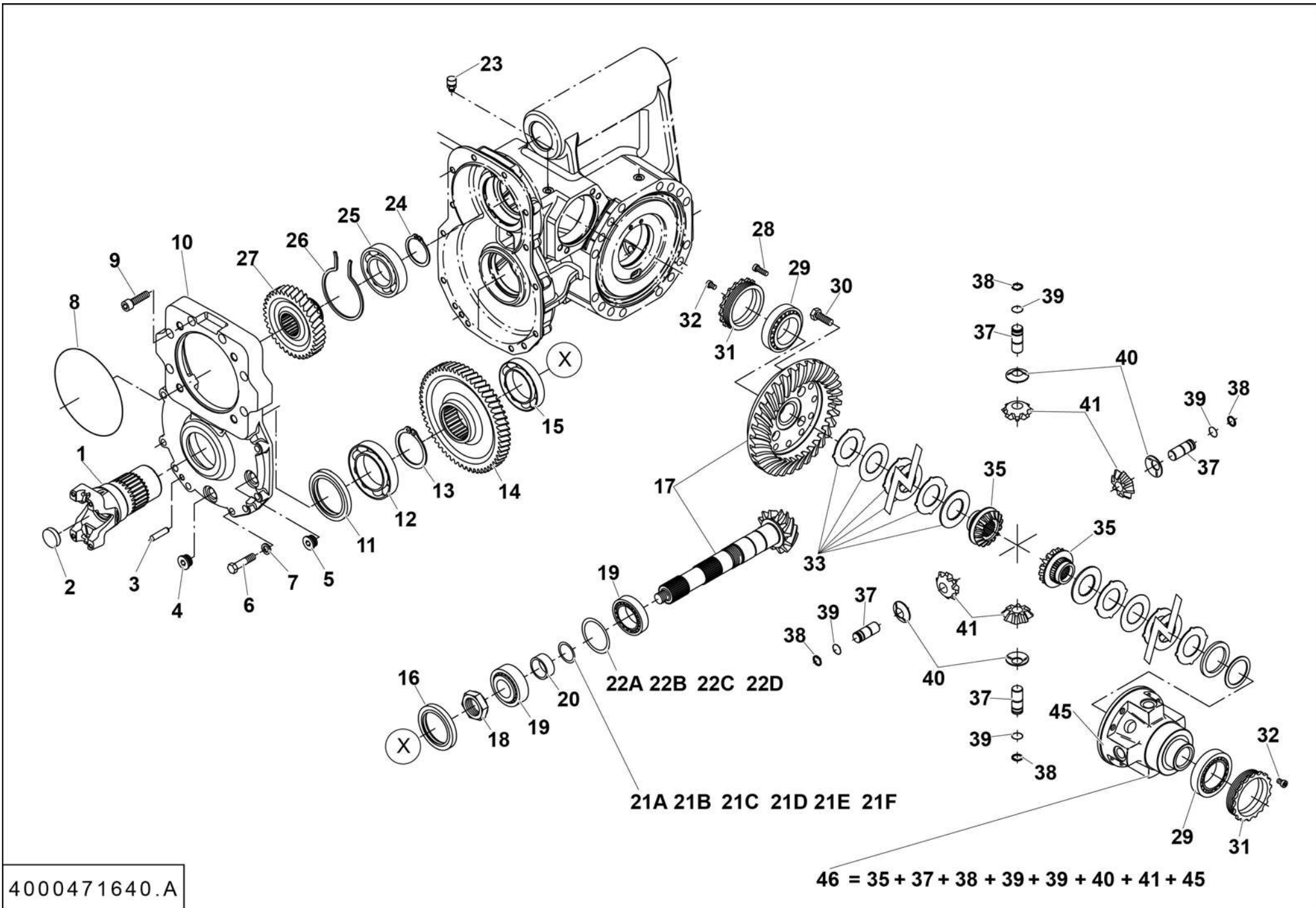
4000513010.A



4000423070.A



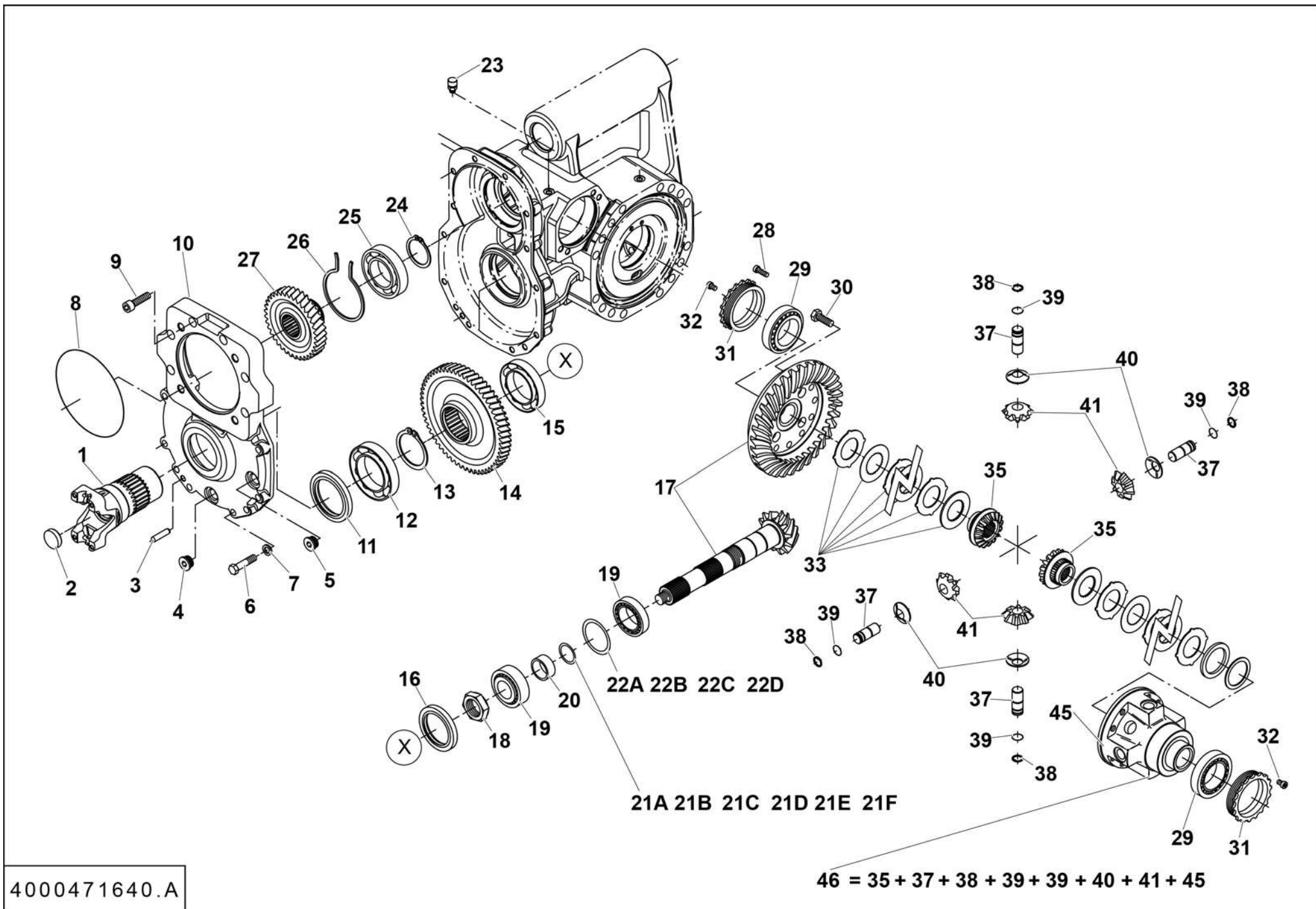
4000471630.A



**▲ DIFFÉRENTIEL
DIFFERENTIAL**

**H-861-
1-2
1/2**

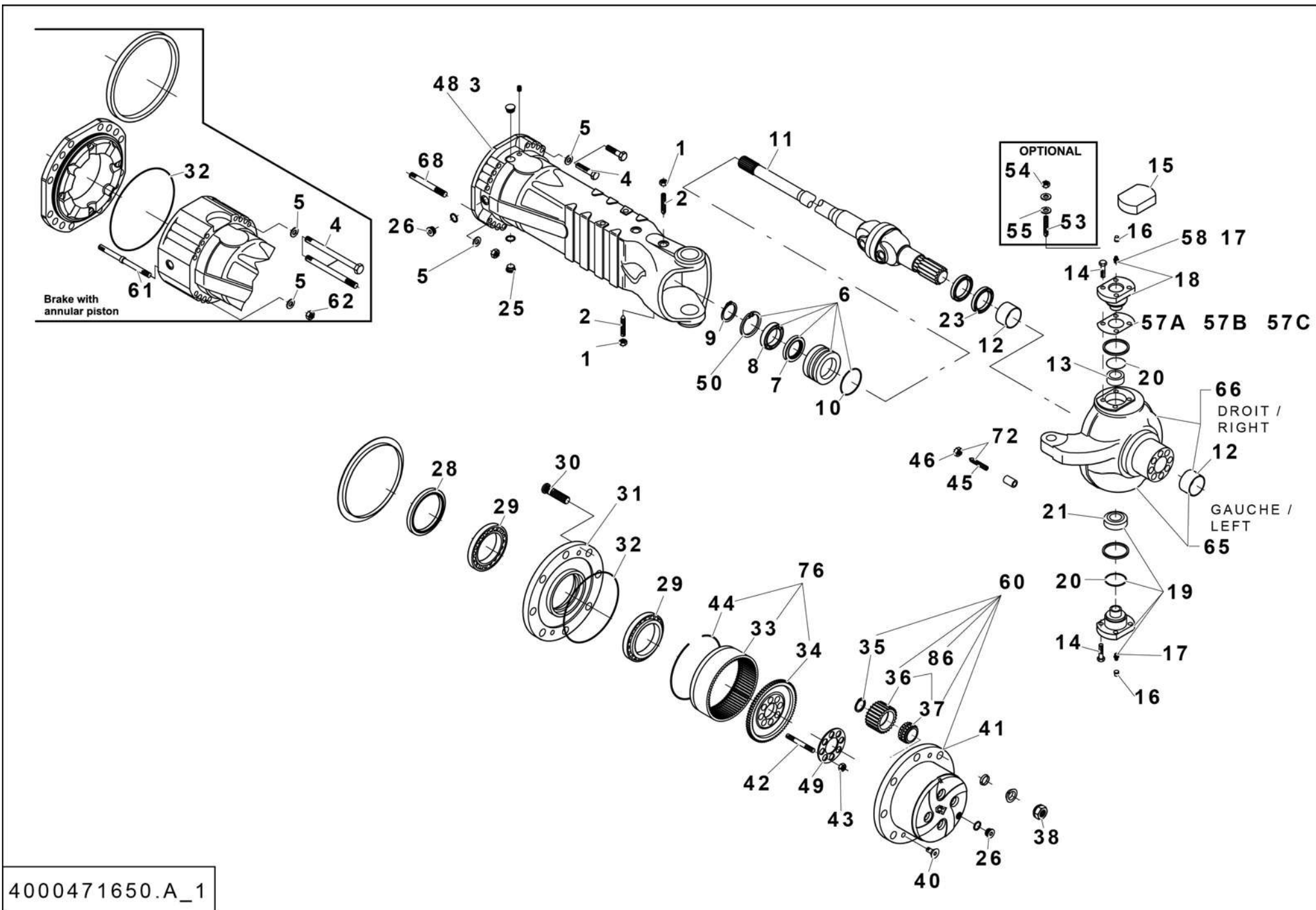
Rep.	Désignation	Designation	Specification	Qty	Code	Up to / jusqu'à
1	BRIDE	FLANGE		1	4000471840	
2	BOUCHON	PLUG		1	4000471850	
3	BROCHE	DOWEL		1	4000471860	
4	BOUCHON MAGNÉTIQUE	MAGNETIC PLUG		1	4000471790	
5	BOUCHON	PLUG		1	4000471760	
6	VIS	BOLT		8	4000471870	
7	RONDELLE ÉLASTIQUE	SPRING WASHER		8	4000472220	
8	JOINT OR	O RING		1	4000471880	
9	VIS	BOLT		6	4000471890	
10	COUVERCLE	COVER		1	4000471900	
11	JOINT D'ÉTANCHÉITÉ	SEAL		1	4000471990	
12	ROULEMENT À BILLE	BALL BEARING		1	4000472050	
13	CIRCLIP	CIRCLIP		1	4000472070	
14	ENGRENAGE	GEAR		1	4000472110	
15	ROULEMENT À BILLE	BALL BEARING		1	4000472140	
16	JOINT D'ÉTANCHÉITÉ	SEAL		1	4000472160	
17	COUPLE CONIQUE	BEVEL GEAR SET		1	4000472180	
18	ECROU	RING NUT		1	4000472210	
19	ROULEMENT ROULEAUX CONIQUE	TAPER ROLLER BEARING		2	4000472270	
20	ENTRETOISE	SPACER		1	4000472280	
21A	CALE	SHIM		1	4000472290	
21B	CALE	SHIM		1	4000472300	
21C	CALE	SHIM		1	4000472320	
21D	CALE	SHIM		1	4000472340	
21E	CALE	SHIM		1	4000472360	
21F	CALE	SHIM		1	4000472370	



**▲ DIFFÉRENTIEL
DIFFERENTIAL**

**H-861-
1-2
2/2**

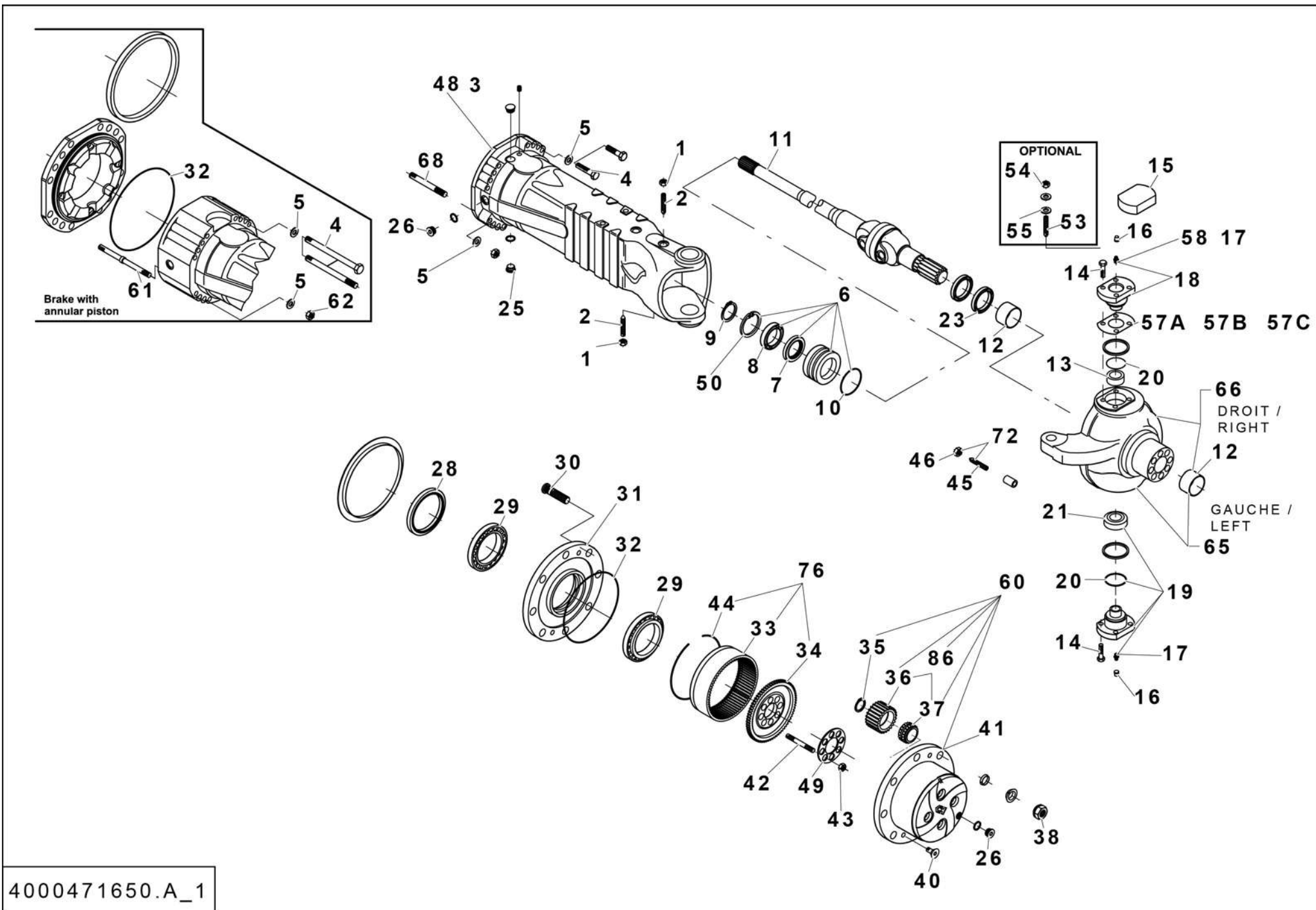
Rep.	Désignation	Designation	Specification	Qty	Code	Up to / jusqu'à
22A	CALE	SHIM		1	4000472380	
22B	CALE	SHIM		1	4000472390	
22C	CALE	SHIM		1	4000472400	
22D	CALE	SHIM		1	4000472410	
23	BOUCHON RENIFLARD	BREATHER PLUG		1	4000471750	
24	CIRCLIP	CIRCLIP		1	4000472440	
25	ROULEMENT À BILLE	BALL BEARING		1	4000472450	
26	CIRCLIP	CIRCLIP		1	4000472460	
27	ENGRENAGE	GEAR		1	4000472470	
28	VIS À TÊTE CYLINDRIQUE	CYLINDER BOLT		4	4000472480	
29	ROULEMENT ROULEAUX CONIQUE	TAPER ROLLER BEARING		2	4000472490	
30	VIS	BOLT		12	4000472500	
31	ECROU	RING NUT		2	4000472510	
32	VIS	BOLT		2	4000472520	
33	KIT DISQUE DIFFERENTIEL	DIFFERENTIAL DISK KIT		2	4000472540	
35	ENGRENAGE PLANETAIRE	DIFFERENTIAL SIDE GEAR		2	4000472550	
37	AXE	PIN		4	4000472560	
38	CIRCLIP	CIRCLIP		4	4000472580	
40	RONDELLE	WASHER		4	4000472600	
41	SATELLITE	DIFFERENTIAL PINION		4	4000472610	
45	CARTER DIFFERÉNTIEL	DIFFERENTIAL HOUSING		1	4000472670	
46	KIT DIFFÉRENTIEL	DIFFERENTIAL KIT		1	4000472690	



**▲ RÉDUCTION MOYEU
HUB REDUCTION**

**H-861-
1-3
1/3**

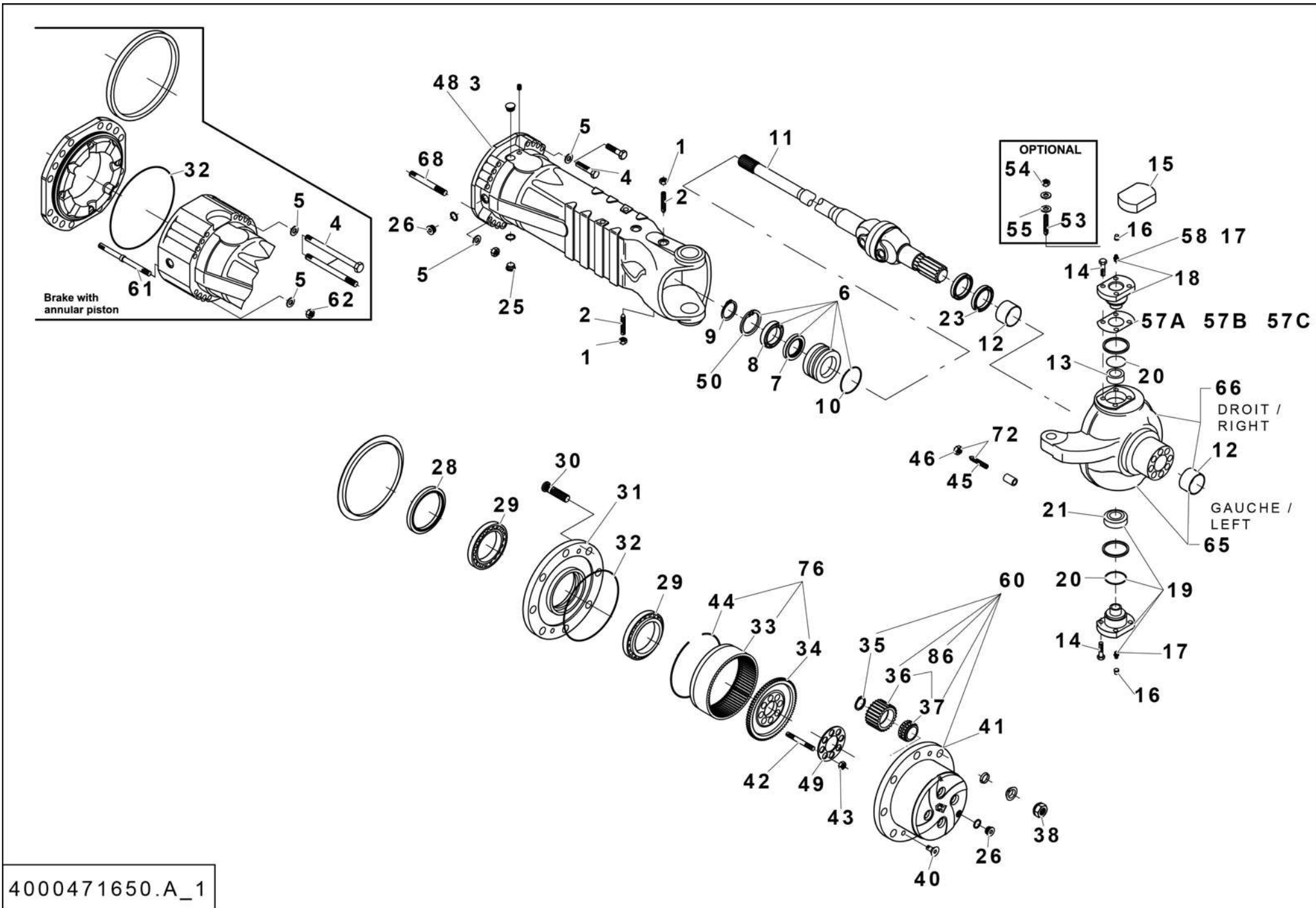
Rep.	Désignation	Designation	Specification	Qty	Code	Up to / jusqu'à
1	ÉCROU	NUT		2	4000472700	
2	VIS	BOLT		2	4000472710	
3	CORPS D'ESSIEU	AXLE CASE		1	4000472720	
4	VIS	BOLT		22	4000472750	
5	RONDELLE	WASHER		10	4000472760	
6	MANCHON DE RÉDUCTION	REDUCTION BUSHING		2	4000472770	
7	JOINT D'ÉTANCHÉITÉ	SEAL		2	4000472780	
8	ROULEMENT À BILLE	BALL BEARING		2	4000472790	
9	CIRCLIP	CIRCLIP		2	4000472810	
10	JOINT OR	O RING		2	4000472830	
11	DOUBLE JOINT CARDAN	DOUBLE UNIVERSAL JOINT		2	4000472840	
12	DOUILLE	THRUST BUSHING		2	4000472850	
13	DOUILLE	BUSHING		2	4000472860	
14	VIS	BOLT		12	4000472870	
15	COUVERCLE	COVER		2	4000472880	
16	BOUCHON	PLUG		4	4000472890	
17	GRAISSEUR	GREASE FITTING		2	4000472240	
18	PIVOT DE DIRECTION	PIVOT PIN		2	4000472900	
19	PIVOT DE DIRECTION	PIVOT PIN		2	4000472910	
20	JOINT D'ÉTANCHÉITÉ	SEAL		2	4000472920	
21	ARTICULATION	ARTICULATION		2	4000472930	
23	JOINT D'ÉTANCHÉITÉ	SEAL		2	4000472940	
25	BOUCHON MAGNÉTIQUE	MAGNETIC PLUG		2	4000471790	
26	BOUCHON	PLUG		4	4000471760	
28	JOINT D'ÉTANCHÉITÉ	SEAL		2	4000472950	
29	ROULEMENT ROULEAUX CYL.	CYL. ROLLER BEARING		4	4000472960	



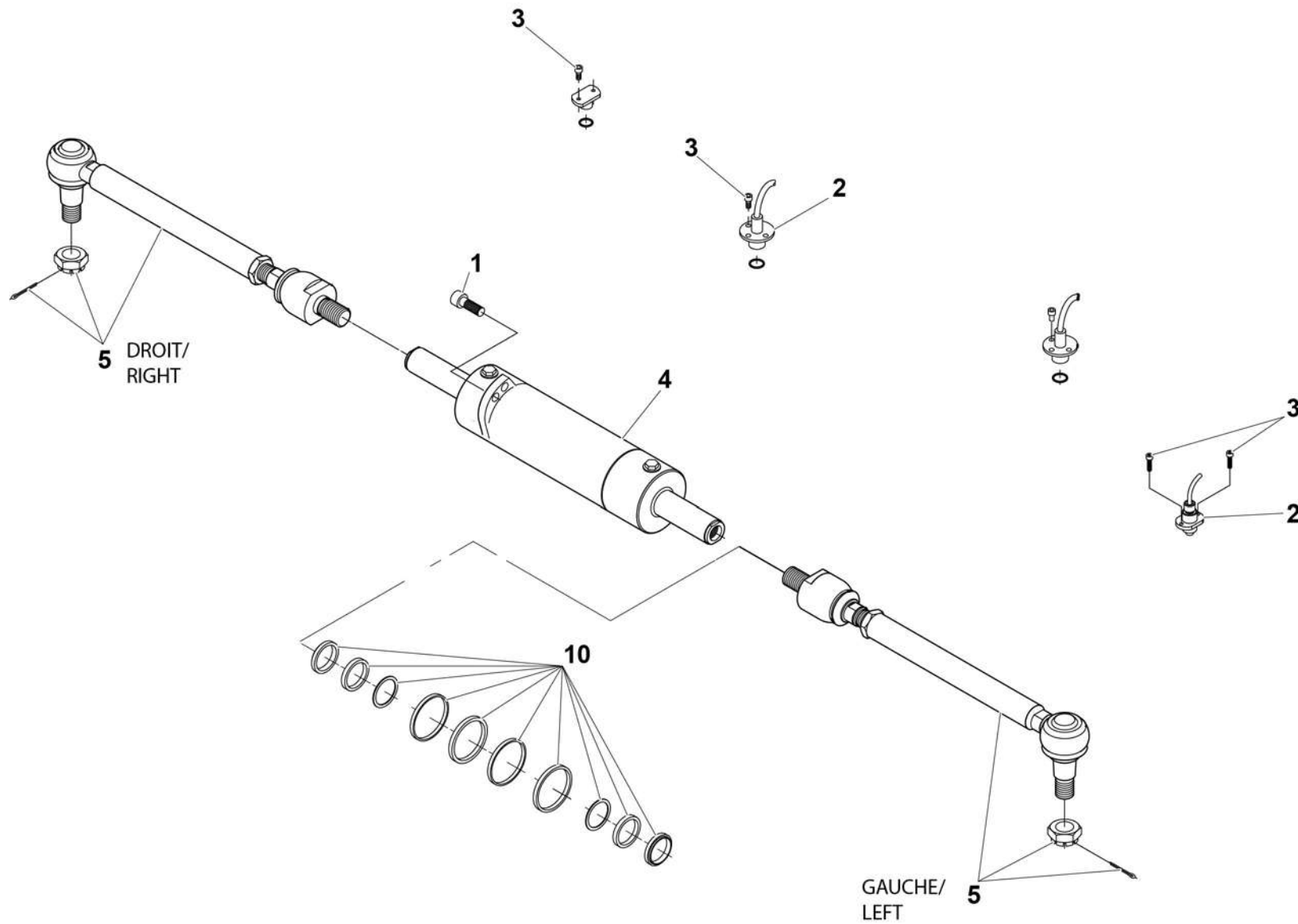
**▲ RÉDUCTION MOYEU
HUB REDUCTION**

**H-861-
1-3
2/3**

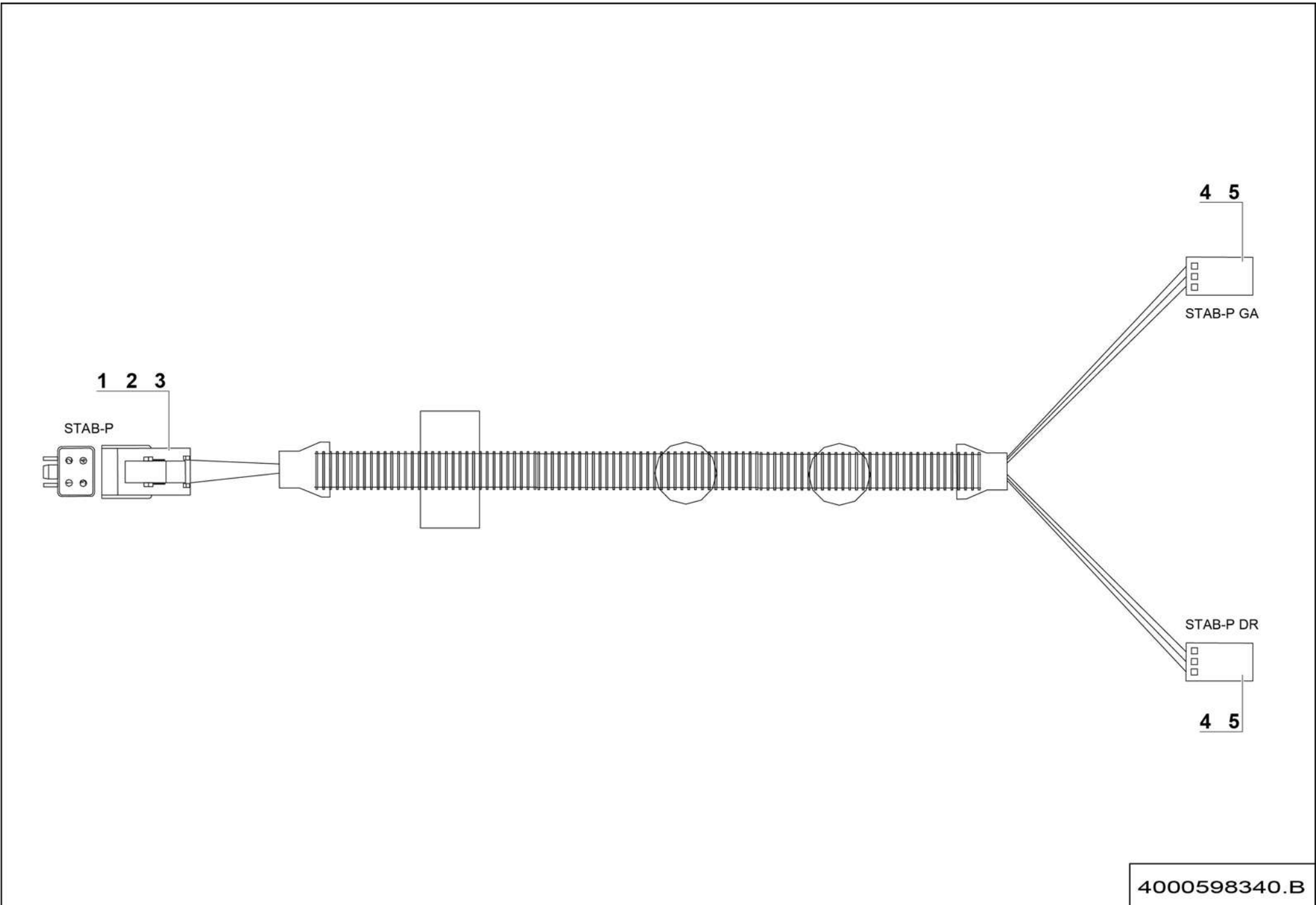
Rep.	Désignation	Designation	Specification	Qty	Code	Up to / jusqu'à
30	GOUJON DE ROUE	WHEEL STUD		16	4000472980	
31	MOYEU DE ROUE	WHEEL HUB		2	4000473000	
32	JOINT OR	O RING		2	4000471560	
33	COURONNE DENTÉE	RING GEAR		2	4000473010	
34	SUPPORT PORTE COURONNE	RING GEAR SUPPORT		2	4000473020	
35	CIRCLIP	CIRCLIP		4	4000473030	
36	SATELLITE	PLANET GEAR		8	4000473040	
37	ROULEMENT	BEARING		8	4000473070	
38	ÉCROU DEMI-SPHÉRIQUE	WHEEL NUT		16	4000473080	
40	VIS À TÊTE CONIQUE	COUNTERSUNK BOLT		4	4000473100	
41	SUPPORT SATELLITES	PLANET GEAR CARRIER		1	4000473110	
42	GOUJON	STUD		16	4000473120	
43	ÉCROU	NUT		16	4000473130	
44	CIRCLIP	CIRCLIP		2	4000473140	
45	VIS	BOLT		4	4000473150	
46	ÉCROU	NUT		4	4000473160	
48	CORPS D'ESSIEU	AXLE CASE		1	4000473190	
49	TÔLE DE SÉCURITÉ	LOCKING PLATE		2	4000473250	
50	CIRCLIP	CIRCLIP		2	4000471770	
53	GOUJON	STUD		8	4000473310	
54	ÉCROU	NUT		8	4000473350	
55	RONDELLE	WASHER		8	4000473370	
57A	CALE	SHIM		2	4000473380	
57B	CALE	SHIM		2	4000473400	
57C	CALE	SHIM		2	4000473390	
58	GRAISSEUR	GREASE FITTING		2	4000473410	

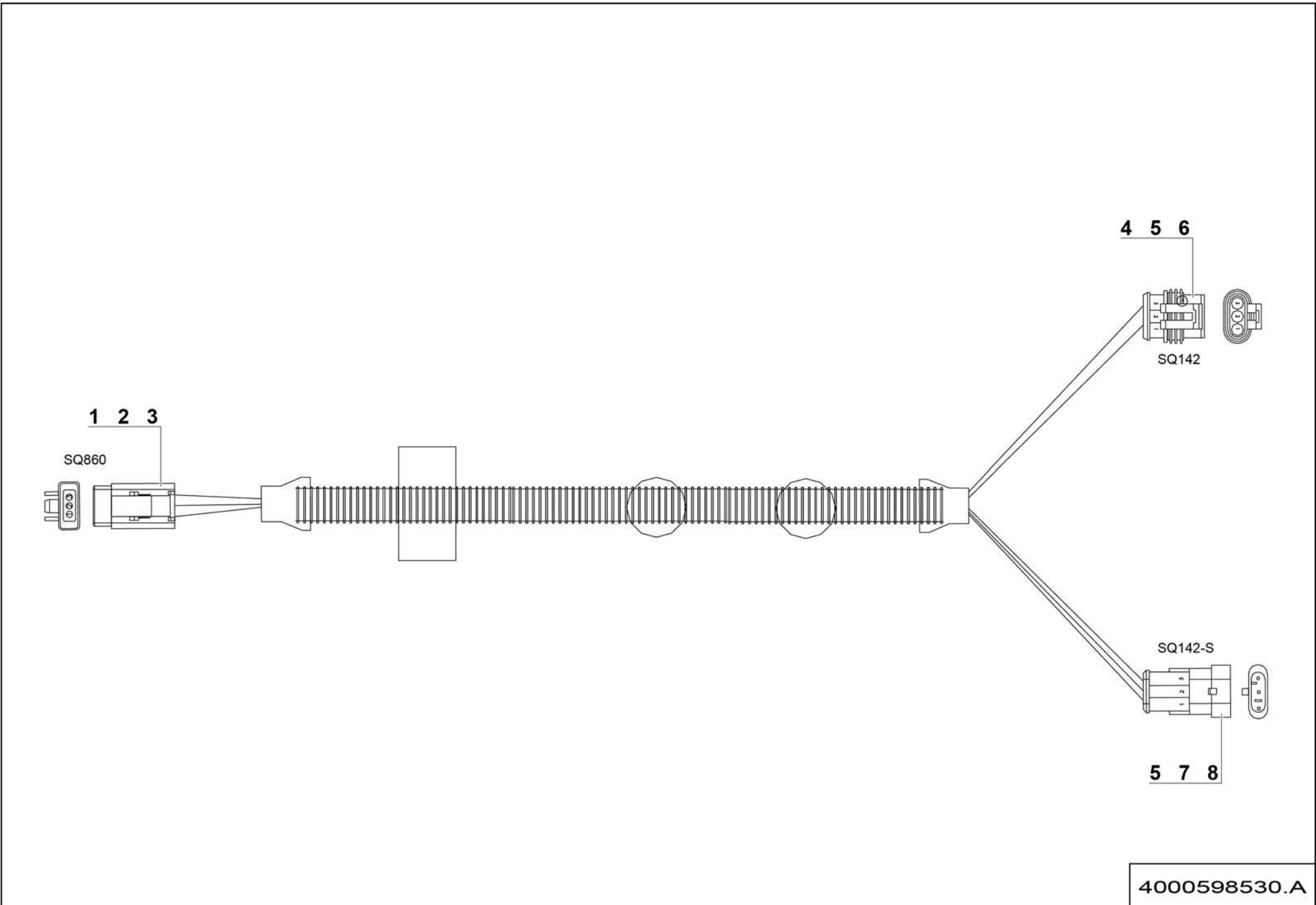


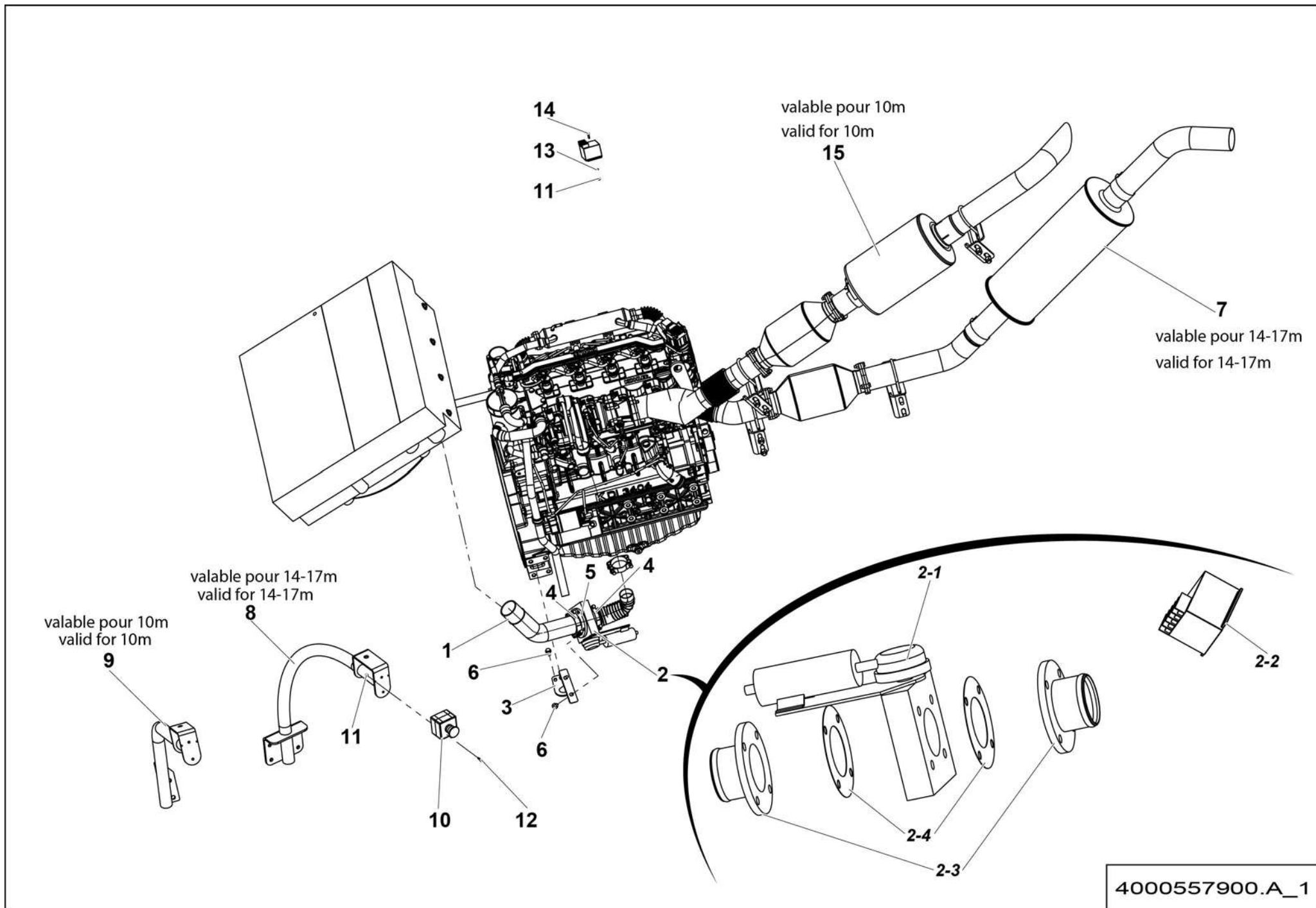
4000471650.A_1



4000471710.A_1





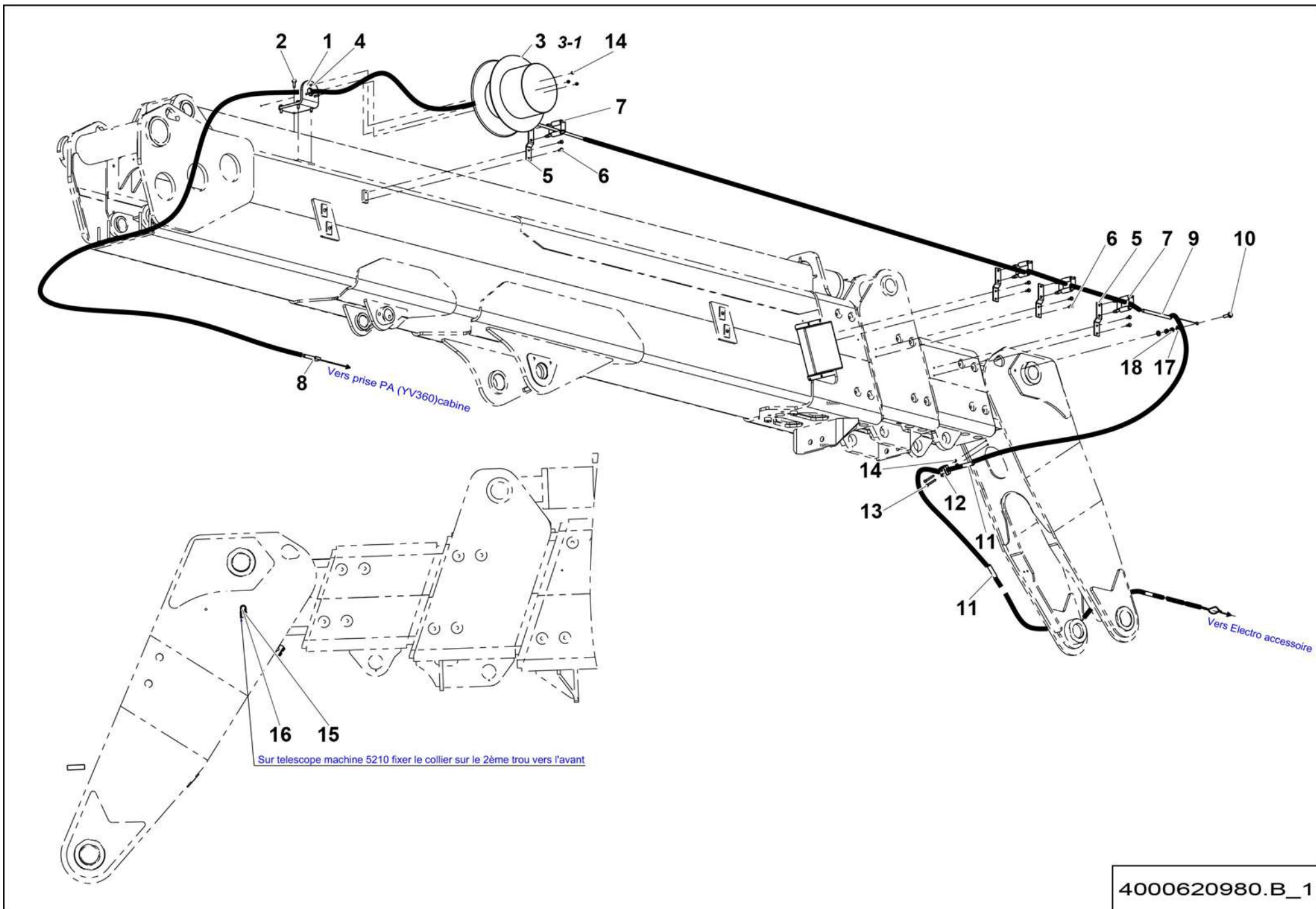


**▲ KIT RAFFINERIE
REFINERY KIT**

TIER 4

**◀ H-
865 ▶**

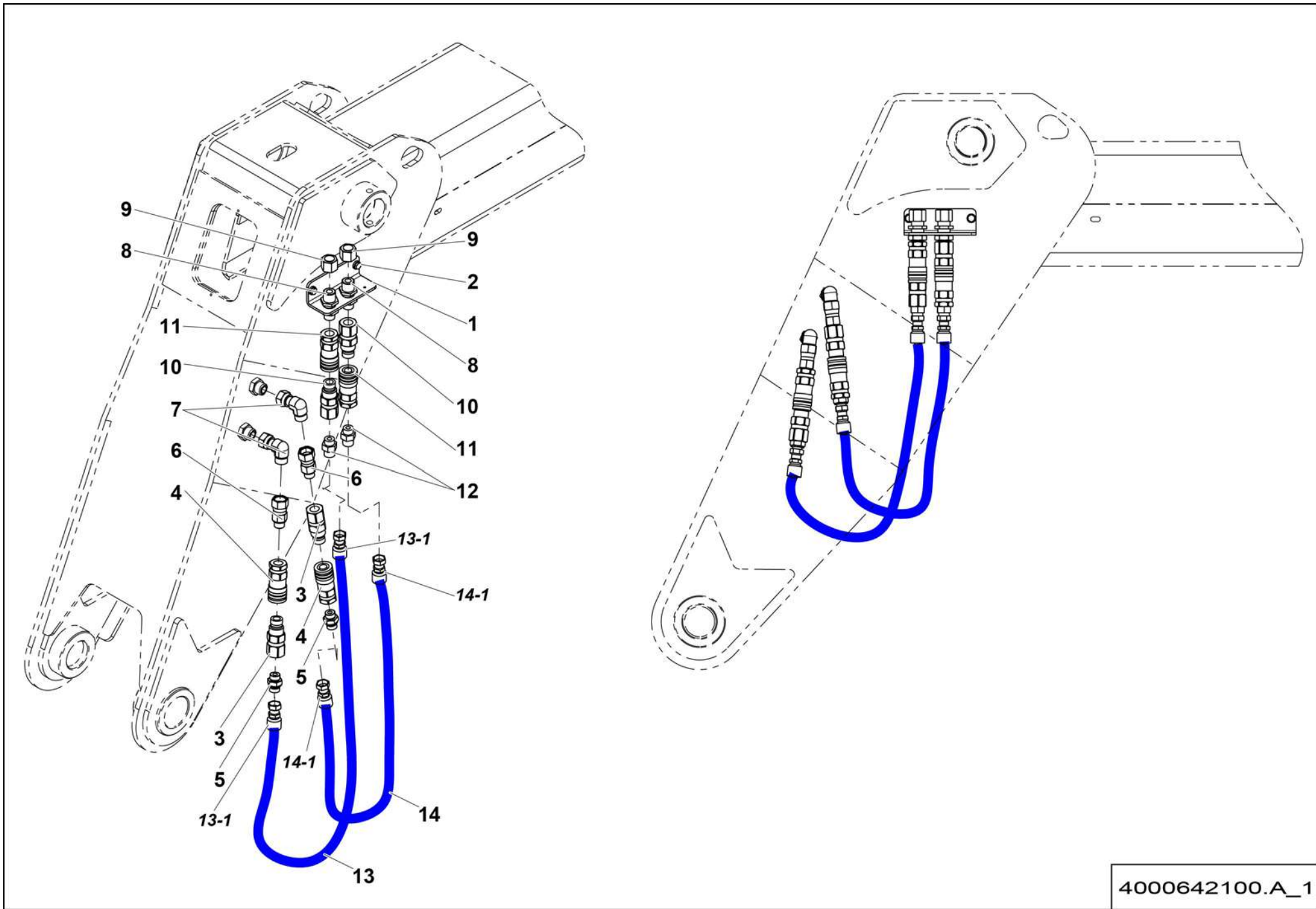
Rep.	Désignation	Designation	Specification	Qty	Code	Up to / jusqu'à
1	DURITE	HOSE		1	4000599650	
2	CLAPET ÉTOUFFOIR	DAMPER VALVE	DIA. 52 MM	1	4000054500	
2-1	CLAPET ÉTOUFFOIR	DAMPER VALVE	DIA. 52 MM	1	4000054500	
2-2	TEMPORISATION CLAPET ÉTOUFFOIR	DAMPER VALVE DELAY		1	4000054540	
2-3	TUBE LIAISON CLAPET	VALVE CONNECTION TUBE		2	4000054600	
2-4	JOINT CLAPET	VALVE SEAL		2	4000060660	
3	TOLE SUPPORT	SHEET METAL SUPPORT		1	4000559210	
4	COLLIER DE SERRAGE	CLAMP - HANGERS	CTD 18 59-67 2X H M6	2	4000362190	
5	JOINT CLAPET TURBO	TURBO VALVE SEAL		2	4000060660	
6	VIS H A EMBASE	FLANGE HEAD CAP SCREW	M8X16-16 CL.8.8	4	4000099160	
7	POT D'ÉCHAPPEMENT PARE ETINCELLES	EXHAUST MUFFLER SPARK GUARD		1	4000068520	
8	TOLE SUPPORT	SHEET METAL SUPPORT	VALABLE POUR / VALID FOR 14-17M	1	4000609020	
9	BÉQUILLE	SUPPORT	VALABLE POUR / VALID FOR 10M	1	4000610500	
10	BOUTON ARRÊT D'URGENCE	EMERGENCY STOP BUTTON		1	2440203780	
11	ÉCROU AUTOFREINÉ	HEX LOCKNUT	M4 CL. 8	4	2349221480	
12	VIS CHC	SOCKET CAP SCREW	M4X16-16 CL.8.8	2	2308231180	
13	RONDELLE PLATE	ROUND HOLE WASHER	4.3 - 10 - 0.8 - CL.8.8	2	2351112030	
14	VIS H	CAP SCREW	M4X16-16 CL.8.8	2	2301231210	
15	POT D'ÉCHAPPEMENT PARE ETINCELLES	EXHAUST MUFFLER SPARK GUARD		1	4000620650	



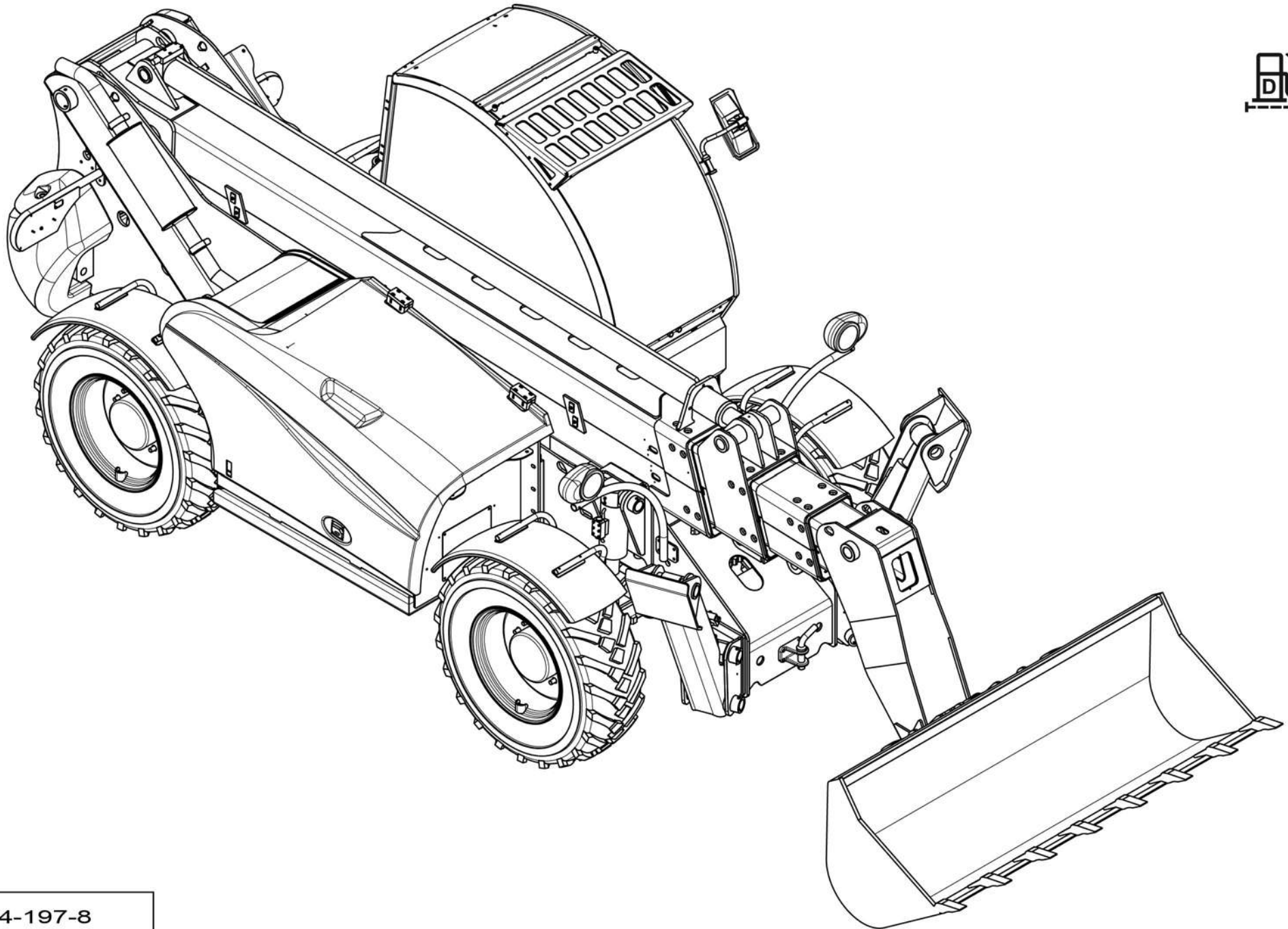
**▲ ENROULEUR SUR FLÈCHE
BOOM WINDER**

**◀ H-
867-1 ▶**

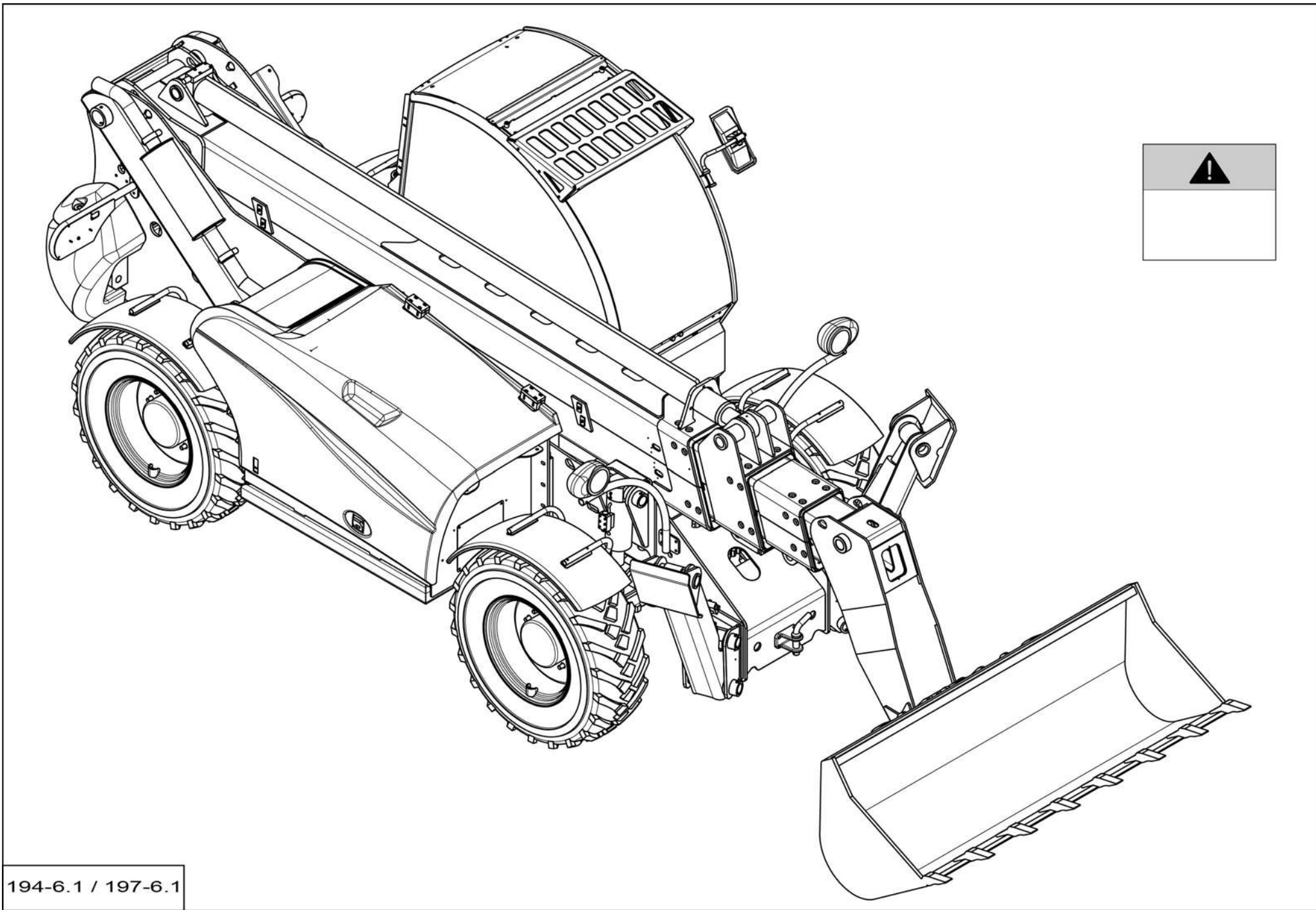
Rep.	Désignation	Designation	Specification	Qty	Code	Up to / jusqu'à
1	SUPPORT ENROULEUR	WINDER SUPPORT		1	194P296330	
2	VIS H A EMBASE	FLANGE HEAD CAP SCREW	M8X25-25 CL.8.8	4	4000469250	
3	ENROULEUR ÉLECTRIQUE	ELECTRIC WINDER		1	2901008280	
3-1	<i>CÂBLE</i>	<i>CABLE</i>		1	4000609960	
4	VIS H A EMBASE	FLANGE HEAD CAP SCREW	M6X35-18 CL. 8.8	3	2700101570	
5	SUPPORT ROULEAU GUIDAGE	ROLLER GUIDE SUPPORT		4	194P296350	
6	VIS H A EMBASE	FLANGE HEAD CAP SCREW	M6X16-16 CL. 8.8	8	2700102090	
7	BOÎTE À ROULEAU	BOX WITH ROLLER		4	2901008660	
8	FAISCEAU ALIMENTATION	POWER HARNESS		1	194P302280	
9	ATTACHE CÂBLE	CABLE FASTENING	SB8	1	2901008670	
10	VIS H A EMBASE	FLANGE HEAD CAP SCREW	M10X35-26 CL. 8.8	1	2700101660	
11	GAINE	SHEATH	Ø13	2.5 M	2440701660	
12	COLLIER SÉRIE STANDARD	CLAMP STANDARD SERIE	110 A-PP"-DP-AS	1	2700300500	
13	VIS H	CAP SCREW	M6X60-60 CL.8.8	2	2331231390	
14	ÉCROU AUTOFREINÉ	HEX LOCKNUT	M6 CL. 8	5	2349221490	
15	COLLIER DE SERRAGE	CLAMP - HANGERS	DIA16 X 20	1	2700300380	
16	VIS H À EMBASE	FLANGE HEAD CAP SCREW	M8X20-20 CL. 8.8	1	4000030180	
17	RONDELLE PLATE	ROUND HOLE WASHER	10.5 - 22 - 2 - CL.8.8	2	2351112090	
18	ÉCROU H	HEX NUT	M10 CL. 8	2	2341221080	



4000642100.A_1



194-197-8



194-6.1 / 197-6.1

**▲ GROUPE ÉTIQUETTES
LABELS GROUP**

TIER 3

◀ **J1** ▶

Rep.	Désignation	Designation	Specification	Up to / jusqu'à
10	ÉTIQUETTES ALLEMAGNE	GERMANY LABELS		
20A	ÉTIQUETTES AUSTRALIE	AUSTRALIA LABELS		HTL 3614
20B	ÉTIQUETTES AUSTRALIE	AUSTRALIA LABELS		HTL 3617
20C	ÉTIQUETTES AUSTRALIE	AUSTRALIA LABELS		HTL 4014
20D	ÉTIQUETTES AUSTRALIE	AUSTRALIA LABELS		HTL 4017
25	ÉTIQUETTES CANADA	CANADA LABELS		
28A	ÉTIQUETTES COMMUNES SAUF USA-CAN	COMMON LABELS EXCEPT USA-CAN		HTL 3614
28B	ÉTIQUETTES COMMUNES SAUF USA-CAN	COMMON LABELS EXCEPT USA-CAN		HTL 3617
28C	ÉTIQUETTES COMMUNES SAUF USA-CAN	COMMON LABELS EXCEPT USA-CAN		HTL 4014
28D	ÉTIQUETTES COMMUNES SAUF USA-CAN	COMMON LABELS EXCEPT USA-CAN		HTL 4017
40	ÉTIQUETTES ESPAGNE	SPAIN LABELS		
50	ÉTIQUETTES FINLANDE	FINLAND LABELS		
60	ÉTIQUETTES FRANCE	FRENCH LABELS		
70	ÉTIQUETTES HOLLANDE	HOLLAND LABELS		
80	ÉTIQUETTES ITALIE	ITALY LABELS		
87	ÉTIQUETTES LITUANIE	LITHUANIA LABELS		
90	ÉTIQUETTES POLOGNE	POLAND LABELS		
100	ÉTIQUETTES PORTUGAL	PORTUGAL LABELS		
110	ÉTIQUETTES SUÈDE	SWEDEN LABELS		
120	ÉTIQUETTES UK	UK LABELS		
130A	ÉTIQUETTES USA	USA LABELS		HTL 8045
130B	ÉTIQUETTES USA	USA LABELS		HTL 8055
130C	ÉTIQUETTES USA	USA LABELS		HTL 9045
130D	ÉTIQUETTES USA	USA LABELS		HTL 9055
800	GRAPHISME MACHINE FONCÉE	DARK MACHINE LOGO		

**▲ ABAQUE - ZONE DE TRAVAIL
CHART - WORKING AREA**

◀ J1-20A-
A73 ▶

Rep.	Désignation	Designation	Specification	Qty	Code	Up to / jusqu'à
1R	ABAUUE - ZONE DE TRAVAIL	CHART - WORKING AREA	HTL 3614 AUS COUVERTURE LIVRET	1	307P231080	
1V	ABAUUE - ZONE DE TRAVAIL	CHART - WORKING AREA	FOURCHES AUS ROUES	1	307P231090	
2R	ABAUUE - ZONE DE TRAVAIL	CHART - WORKING AREA	FOURCHES AUS STAB	1	307P231100	
2V	ABAUUE - ZONE DE TRAVAIL	CHART - WORKING AREA	TDL AUS ROUES	1	307P231130	
3R	ABAUUE - ZONE DE TRAVAIL	CHART - WORKING AREA	TDL AUS STAB	1	307P231140	
3V	ABAUUE - ZONE DE TRAVAIL	CHART - WORKING AREA	GODET ROUES	1	307P228240	
4R	ABAUUE - ZONE DE TRAVAIL	CHART - WORKING AREA	GODET STAB	1	307P228250	
4V	ABAUUE - ZONE DE TRAVAIL	CHART - WORKING AREA	POTENCE 1M 3T ROUES	1	307P229360	
5R	ABAUUE - ZONE DE TRAVAIL	CHART - WORKING AREA	POTENCE 1M 3T STAB	1	307P229370	
5V	ABAUUE - ZONE DE TRAVAIL	CHART - WORKING AREA	POTENCE 2M 2T ROUES 3614	1	4000020870	
6R	ABAUUE - ZONE DE TRAVAIL	CHART - WORKING AREA	POTENCE 2M 2T STAB 3614	1	4000020880	
6V	ABAUUE - ZONE DE TRAVAIL	CHART - WORKING AREA	FLÉCHETTE 2.5M 1.2T ROUES 3614	1	307P228950	
7R	ABAUUE - ZONE DE TRAVAIL	CHART - WORKING AREA	FLÉCHETTE 2.5M 1.2T STAB 3614	1	307P228960	
7V	ABAUUE - ZONE DE TRAVAIL	CHART - WORKING AREA	FLÉCHETTE 4M 0.6T ROUES 3614	1	307P228970	
8R	ABAUUE - ZONE DE TRAVAIL	CHART - WORKING AREA	FLÉCHETTE 4M 0.6T STAB 3614	1	307P228980	
8V	ABAUUE - ZONE DE TRAVAIL	CHART - WORKING AREA	3614 ROUES TREUIL 1.2T	1	307P229380	
9R	ABAUUE - ZONE DE TRAVAIL	CHART - WORKING AREA	3614 STAB TREUIL 1.2T	1	307P229390	
9V	ABAUUE - ZONE DE TRAVAIL	CHART - WORKING AREA	3614 ROUES TREUIL 2.4T	1	307P229400	
10R	ABAUUE - ZONE DE TRAVAIL	CHART - WORKING AREA	3614 STAB TREUIL 2.4T	1	307P229410	

**▲ ABAQUE - ZONE DE TRAVAIL
CHART - WORKING AREA**

◀ J1-20B-
A73 ▶

Rep.	Désignation	Designation	Specification	Qty	Code	Up to / jusqu'à
1R	ABAUQUE - ZONE DE TRAVAIL	CHART - WORKING AREA	HTL 3617 AUS PREMIERE DE COUVE- TURE	1	307P230730	
1V	ABAUQUE - ZONE DE TRAVAIL	CHART - WORKING AREA	FOURCHES AUS ROUES	1	307P230740	
2R	ABAUQUE - ZONE DE TRAVAIL	CHART - WORKING AREA	FOURCHES AUS STAB	1	307P230750	
2V	ABAUQUE - ZONE DE TRAVAIL	CHART - WORKING AREA	TDL AUS ROUES	1	307P230780	
3R	ABAUQUE - ZONE DE TRAVAIL	CHART - WORKING AREA	TDL AUS STAB	1	307P230790	
3V	ABAUQUE - ZONE DE TRAVAIL	CHART - WORKING AREA	GODET ROUES	1	307P228290	
4R	ABAUQUE - ZONE DE TRAVAIL	CHART - WORKING AREA	GODET STAB	1	307P228300	
4V	ABAUQUE - ZONE DE TRAVAIL	CHART - WORKING AREA	POTENCE 1M 3T ROUES	1	307P229420	
5R	ABAUQUE - ZONE DE TRAVAIL	CHART - WORKING AREA	POTENCE 1M 3T STAB	1	307P229430	
5V	ABAUQUE - ZONE DE TRAVAIL	CHART - WORKING AREA	POTENCE 2M 2T ROUES 3617	1	4000019750	
6R	ABAUQUE - ZONE DE TRAVAIL	CHART - WORKING AREA	POTENCE 2M 2T STAB 3617	1	4000019760	
6V	ABAUQUE - ZONE DE TRAVAIL	CHART - WORKING AREA	FLÉCHETTE 2.5M 1.2T ROUES 3617	1	307P229010	
7R	ABAUQUE - ZONE DE TRAVAIL	CHART - WORKING AREA	FLÉCHETTE 2.5M 1.2T STAB 3617	1	307P229020	
7V	ABAUQUE - ZONE DE TRAVAIL	CHART - WORKING AREA	FLÉCHETTE 4M 0.6T ROUES 3617	1	307P229030	
8R	ABAUQUE - ZONE DE TRAVAIL	CHART - WORKING AREA	FLÉCHETTE 4M 0.6T STAB 3617	1	307P229040	
8V	ABAUQUE - ZONE DE TRAVAIL	CHART - WORKING AREA	3617 ROUES TREUIL 1.2T	1	307P229440	
9R	ABAUQUE - ZONE DE TRAVAIL	CHART - WORKING AREA	3617 STAB TREUIL 1.2T	1	307P229450	
9V	ABAUQUE - ZONE DE TRAVAIL	CHART - WORKING AREA	3617 ROUES TREUIL 2.4T	1	307P229460	
10R	ABAUQUE - ZONE DE TRAVAIL	CHART - WORKING AREA	3617 STAB TREUIL 2.4T	1	307P229470	

**▲ ABAQUE - ZONE DE TRAVAIL
CHART - WORKING AREA**

◀ J1-20C-
A73 ▶

Rep.	Désignation	Designation	Specification	Qty	Code	Up to / jusqu'à
1R	ABAUUE - ZONE DE TRAVAIL	CHART - WORKING AREA		1	4000085900	
1V	ABAUUE - ZONE DE TRAVAIL	CHART - WORKING AREA	FOURCHES AUS ROUES	1	307P230490	
2R	ABAUUE - ZONE DE TRAVAIL	CHART - WORKING AREA	FOURCHES AUS STAB	1	307P230500	
2V	ABAUUE - ZONE DE TRAVAIL	CHART - WORKING AREA	TDL AUS ROUES	1	307P230550	
3R	ABAUUE - ZONE DE TRAVAIL	CHART - WORKING AREA	TDL AUS STAB	1	307P230560	
3V	ABAUUE - ZONE DE TRAVAIL	CHART - WORKING AREA	GODET SANS DENTS ROUES	1	307P224180	
4R	ABAUUE - ZONE DE TRAVAIL	CHART - WORKING AREA	GODET SANS DENTS STAB	1	307P224190	
4V	ABAUUE - ZONE DE TRAVAIL	CHART - WORKING AREA	GODET AVEC DENTS + 4 EN 1 ROUES	1	307P224200	
5R	ABAUUE - ZONE DE TRAVAIL	CHART - WORKING AREA	GODET AVEC DENTS + 4 EN 1 STAB	1	307P224210	
5V	ABAUUE - ZONE DE TRAVAIL	CHART - WORKING AREA	POTENCE 1M 3T ROUES	1	307P224240	
6R	ABAUUE - ZONE DE TRAVAIL	CHART - WORKING AREA	POTENCE 1M 3T STAB	1	307P224250	
6V	ABAUUE - ZONE DE TRAVAIL	CHART - WORKING AREA	POTENCE 2M 2T ROUES 4014	1	4000018310	
7R	ABAUUE - ZONE DE TRAVAIL	CHART - WORKING AREA	POTENCE 2M 2T STAB 4014	1	4000018320	
7V	ABAUUE - ZONE DE TRAVAIL	CHART - WORKING AREA	FLÉCHETTE 2.5M 1.2T ROUES 4014	1	307P224860	
8R	ABAUUE - ZONE DE TRAVAIL	CHART - WORKING AREA	FLÉCHETTE 2.5M 1.2T STAB 4014	1	307P224870	
8V	ABAUUE - ZONE DE TRAVAIL	CHART - WORKING AREA	FLÉCHETTE 4M 0.6T ROUES 4014	1	307P224880	
9R	ABAUUE - ZONE DE TRAVAIL	CHART - WORKING AREA	FLÉCHETTE 4M 0.6T STAB 4014	1	307P224890	
9V	ABAUUE - ZONE DE TRAVAIL	CHART - WORKING AREA	4014 ROUES TREUIL 2.4T	1	307P226630	
10R	ABAUUE - ZONE DE TRAVAIL	CHART - WORKING AREA	4014 STAB TREUIL 2.4T	1	307P226640	
10V	ABAUUE - ZONE DE TRAVAIL	CHART - WORKING AREA	4014 ROUES TREUIL 1.2T	1	307P226650	
11R	ABAUUE - ZONE DE TRAVAIL	CHART - WORKING AREA	4014 STAB TREUIL 1.2T	1	307P226660	

**▲ ABAQUE - ZONE DE TRAVAIL
CHART - WORKING AREA**

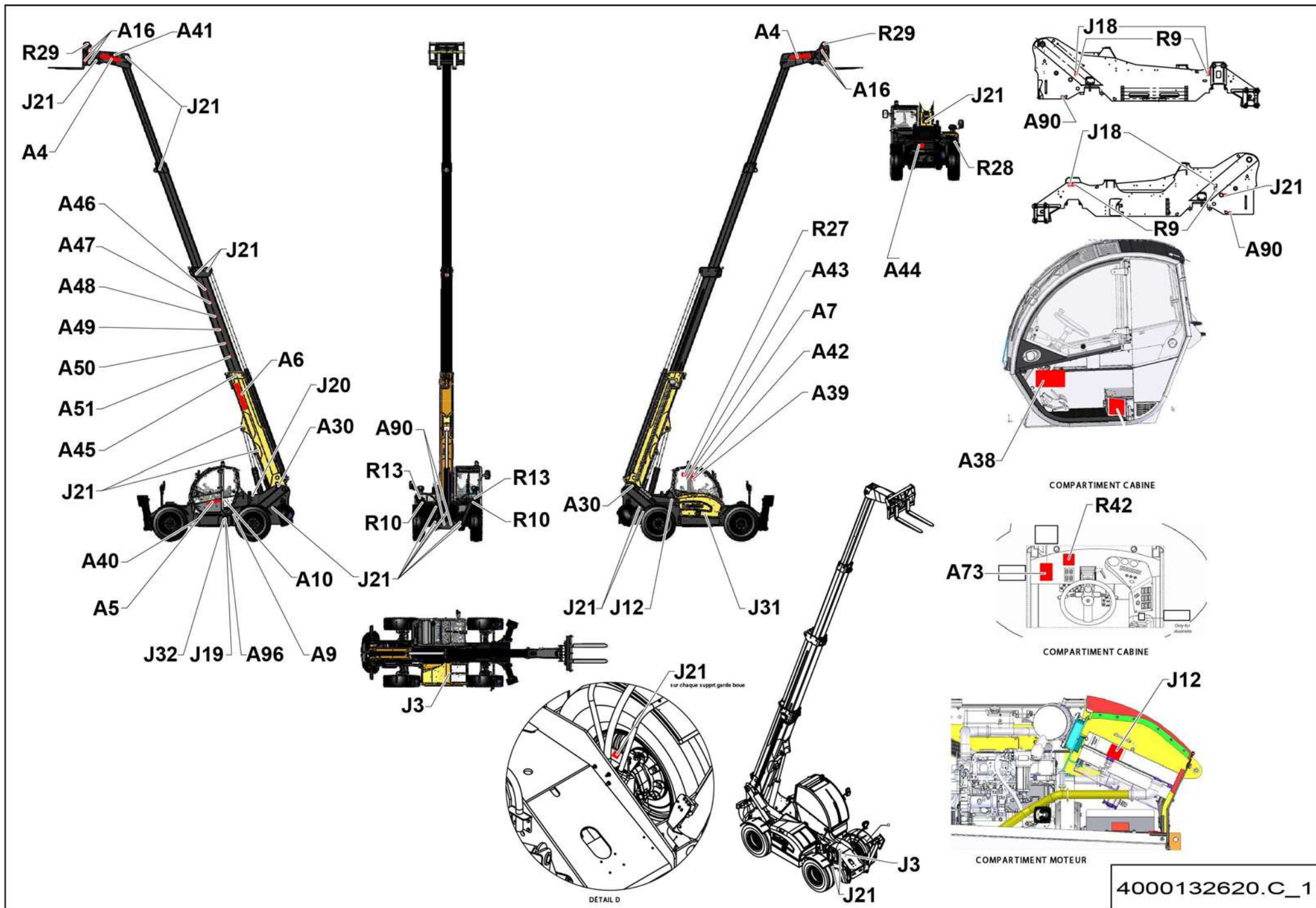
◀ J1-20D-
A73 ▶

Rep.	Désignation	Designation	Specification	Qty	Code	Up to / jusqu'à
1R	ABAUUE - ZONE DE TRAVAIL	CHART - WORKING AREA	HTL 4017 AUS COUVERTURE	1	4000085670	
1V	ABAUUE - ZONE DE TRAVAIL	CHART - WORKING AREA	FOURCHES AUS ROUES	1	307P230240	
2R	ABAUUE - ZONE DE TRAVAIL	CHART - WORKING AREA	FOURCHES AUS STAB	1	307P230250	
2V	ABAUUE - ZONE DE TRAVAIL	CHART - WORKING AREA	TDL AUS ROUES	1	307P230300	
3R	ABAUUE - ZONE DE TRAVAIL	CHART - WORKING AREA	TDL AUS STAB	1	307P230310	
3V	ABAUUE - ZONE DE TRAVAIL	CHART - WORKING AREA	GODET SANS DENTS ROUES	1	307P223800	
4R	ABAUUE - ZONE DE TRAVAIL	CHART - WORKING AREA	GODET SANS DENTS STAB	1	307P223810	
4V	ABAUUE - ZONE DE TRAVAIL	CHART - WORKING AREA	GODET AVEC DENTS ET 4 EN 1	1	307P224090	
5R	ABAUUE - ZONE DE TRAVAIL	CHART - WORKING AREA	GODET AVEC DENTS ET 4 EN 1	1	307P224100	
5V	ABAUUE - ZONE DE TRAVAIL	CHART - WORKING AREA	POTENCE 1M 3T ROUES	1	307P224130	
6R	ABAUUE - ZONE DE TRAVAIL	CHART - WORKING AREA	POTENCE 1M 3T STAB	1	307P224140	
6V	ABAUUE - ZONE DE TRAVAIL	CHART - WORKING AREA	POTENCE 2M 2T ROUES	1	4000016760	
7R	ABAUUE - ZONE DE TRAVAIL	CHART - WORKING AREA	POTENCE 2M 2T STAB	1	4000016770	
7V	ABAUUE - ZONE DE TRAVAIL	CHART - WORKING AREA	FLÉCHETTE 2.5M 1.2T ROUES 4017	1	307P224390	
8R	ABAUUE - ZONE DE TRAVAIL	CHART - WORKING AREA	FLÉCHETTE 2.5M 1.2T STAB 4017	1	307P224400	
8V	ABAUUE - ZONE DE TRAVAIL	CHART - WORKING AREA	FLÉCHETTE 4. 0.6T ROUES 4017	1	307P224820	
9R	ABAUUE - ZONE DE TRAVAIL	CHART - WORKING AREA	FLÉCHETTE 4M 0.6T STAB 4017	1	307P224830	
9V	ABAUUE - ZONE DE TRAVAIL	CHART - WORKING AREA	4017 ROUES TREUIL 2.4T	1	307P226590	
10R	ABAUUE - ZONE DE TRAVAIL	CHART - WORKING AREA	4017 STAB TREUIL 2.4T	1	307P226600	
10V	ABAUUE - ZONE DE TRAVAIL	CHART - WORKING AREA	4017 ROUES TREUIL 1.2T	1	307P226610	
11R	ABAUUE - ZONE DE TRAVAIL	CHART - WORKING AREA	4017 STAB TREUIL 1.2T	1	307P226620	

**▲ ÉTIQUETTES CANADA
CANADA LABELS**

**◀ J1-25
1/2 ▶**

Rep.	Désignation	Designation	Specification	Qty	Code	Up to / jusqu'à
A3	PLAQUE CONSTRUCTEUR	MANUFACTURER PLATE	HTL USA	1	307P224450	
A4	FICHE COMMERCIALE	COMMERCIAL INDEX CARD	HTL10045 GRAPHISME	2	4000072480	
A5	GRAPHISME HAULOTTE	HAULOTTE LOGO	100 X 500 GRAPHISME HAULOTTE NOIR	1	307P217080	
A6	GRAPHISME HAULOTTE	HAULOTTE LOGO	1350X220 NOIR ET ROUGE	1	307P217770	
A7	ÉTIQUETTE INSTRUCTION	INSTRUCTION LABEL	USA LIRE MANUEL	1	307P225770	
A9	INDICATION - EXPLICATION	INFORMATION-EXPLANATION	OIL MAX LEVEL ÉTIQUETTE	1	307P228040	
A16	ADHÉSIF JAUNE ET NOIR	YELLOW AND BLACK TAPE	LG 1.25 M	1.25M	2421808660	
A30	ATTACHE ÉLINGUES	SLING ATTACHEMENT	USA	8	307P225530	
A40	INDICATION - EXPLICATION	INFORMATION-EXPLANATION	USA BATTERIE / COUPE BATTERIE	1	307P225540	
A45	INDICATION - EXPLICATION	INFORMATION-EXPLANATION	INDICATEUR D'ANGLE CAPTEUR D'ANGLE	1	307P220900	
A46	GESTION DES MOUVEMENTS	MOVEMENTS MANAGEMENT	A	1	307P222610	
A47	GESTION DES MOUVEMENTS	MOVEMENTS MANAGEMENT	B	1	307P222620	
A48	GESTION DES MOUVEMENTS	MOVEMENTS MANAGEMENT	C	1	307P222630	
A49	GESTION DES MOUVEMENTS	MOVEMENTS MANAGEMENT	D	1	307P222640	
A50	GESTION DES MOUVEMENTS	MOVEMENTS MANAGEMENT	E	1	307P222650	
A51	GESTION DES MOUVEMENTS	MOVEMENTS MANAGEMENT	F	1	307P222660	
J3	NE PAS POSER LE PIED	DO NOT PLACE THE FOOT	USA	2	307P225480	
J4	MASSE SOUDURE	WELDING MASS	USA	1	307P225490	
J12	DANGER BRÛLURE THERMIQUE	THERMAL BURN HAZARD	USA	2	307P225410	
J19	ÉTIQUETTE INSTRUCTION	INSTRUCTION LABEL	USA RÉSERVOIR DE CARBURANT	1	307P225580	
J20	ÉTIQUETTE INSTRUCTION	INSTRUCTION LABEL	USA HUILE HYDRAULIQUE	1	307P225590	
J21	INDICATION - EXPLICATION	INFORMATION-EXPLANATION	USA 'GRAISSAGE'	25	307P225600	
O7	ÉTIQUETTE INSTRUCTION	INSTRUCTION LABEL	USA LIRE MANUEL	1	307P225270	
O8	ÉTIQUETTE INSTRUCTION	INSTRUCTION LABEL	USA RESTER DANS LA CABINE	1	307P225280	
O9	ÉTIQUETTE INSTRUCTION	INSTRUCTION LABEL	USA RISQUE RENVERSEMENT	1	307P225290	
O10	RISQUE DE CHUTE DE CHARGE	FALLING OBJECT HAZARD	USA	1	307P225300	

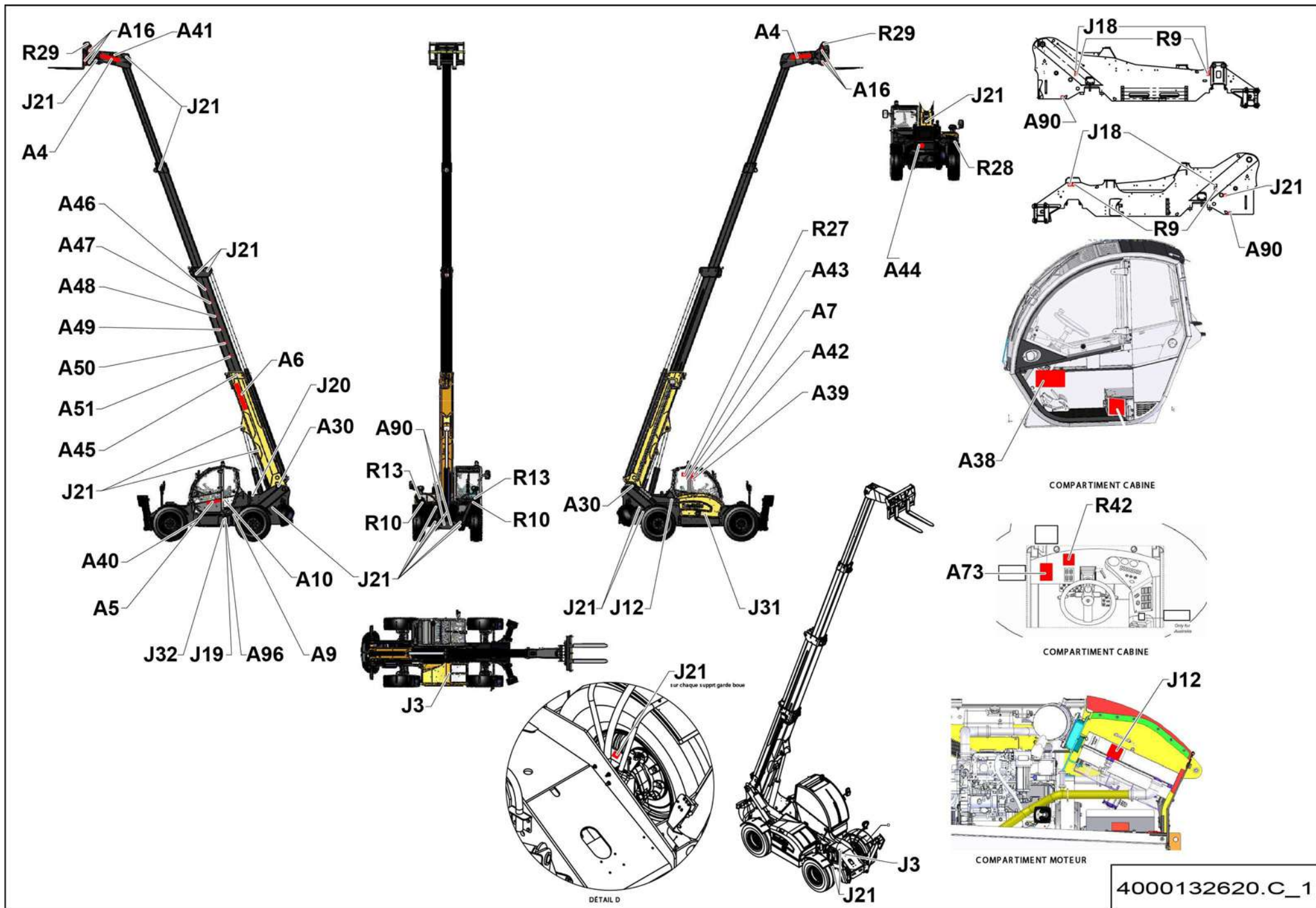


▲ **ÉTIQUETTES COMMUNES SAUF USA-CAN**
COMMON LABELS EXCEPT USA-CAN

HTL 3614

◀ **J1-28A**
1/2 ▶

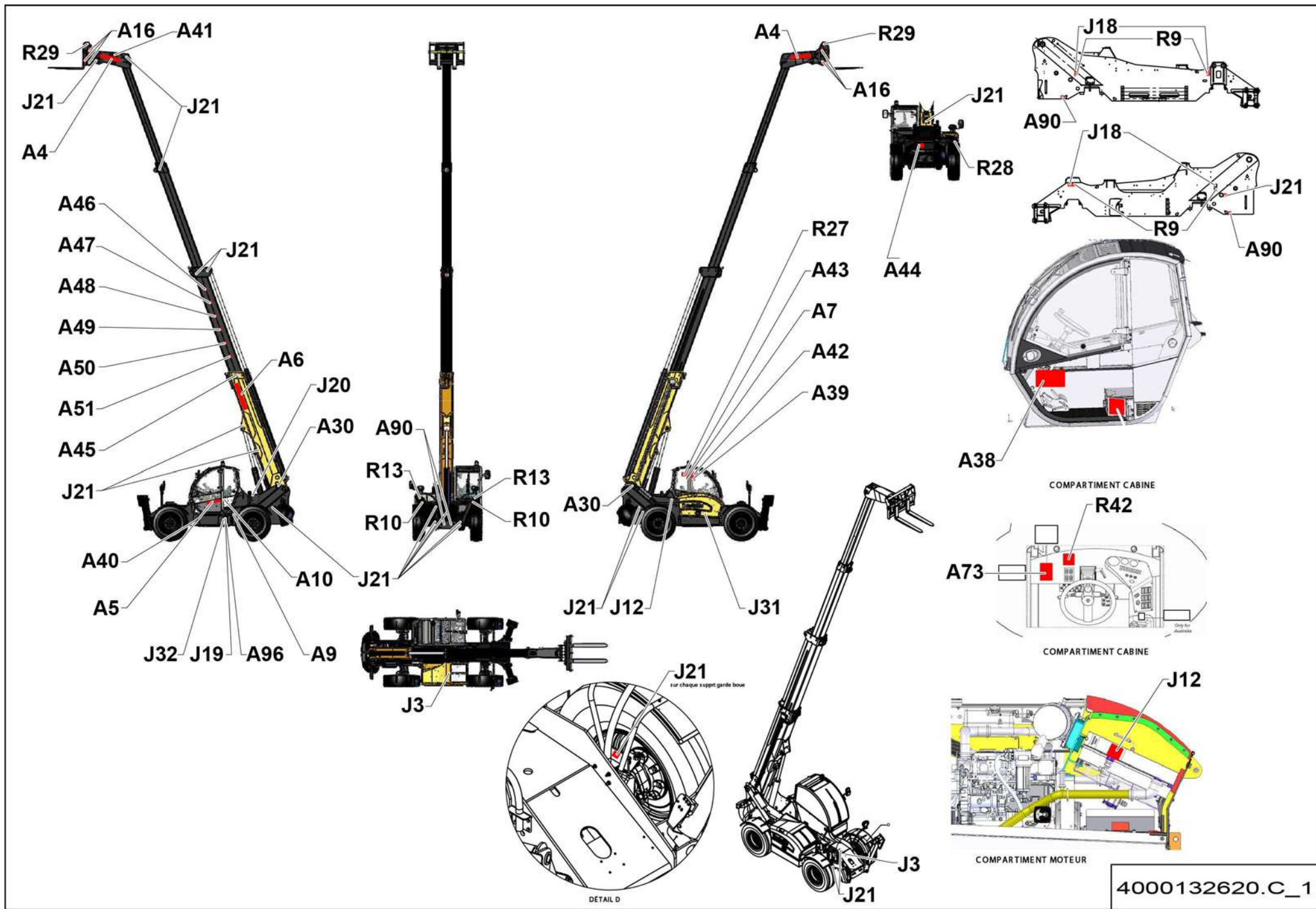
Rep.	Désignation	Designation	Specification	Qty	Code	Up to / jusqu'à
A4	NOM COMMERCIAL	COMMERCIAL NAME	HTL 3614 BLANC / WHITE	2	4000097690	
A5	GRAPHISME HAULOTTE	HAULOTTE LOGO	100 X 500 BLANC / WHITE	1	307P224740	
A6	GRAPHISME HAULOTTE	HAULOTTE LOGO	980X160 NOIR ET ROUGE / BLACK AND RED	1	307P228770	
A7	INDICATION - EXPLICATION	INFORMATION-EXPLANATION	LIRE MANUEL	1	307P220740	
A9	INDICATION - EXPLICATION	INFORMATION-EXPLANATION	NIVEAU HUILE HYDRAU HAUT ET BAS	1	4000069040	
A10	PUISSANCE ACOUSTIQUE	ACOUSTIC POWER	105 DB	1	307P223480	
A16	ADHÉSIF JAUNE ET NOIR	YELLOW AND BLACK TAPE	LG 1.25 M	1.25M	2421808660	
A30	ÉTIQUETTE INSTRUCTION	INSTRUCTION LABEL	ATTACHE ÉLINGUES	4	307P220830	
A38	INDICATION - EXPLICATION	INFORMATION-EXPLANATION	INDICATEUR DE FUSIBLE	1	4000023340	
A39	GESTION DES MOUVEMENTS	MOVEMENTS MANAGEMENT	MANIPULATEUR	1	307P220800	
A40	INDICATION - EXPLICATION	INFORMATION-EXPLANATION	BATTERIE / COUPE BATTERIE	1	307P220930	
A41	INDICATION - EXPLICATION	INFORMATION-EXPLANATION	INDICATEUR	1	307P221070	
A42	ABAQUE - ZONE DE TRAVAIL	CHART - WORKING AREA	HTL 3614 PRO	1	307P228190	
A43	INDICATION - EXPLICATION	INFORMATION-EXPLANATION	ETIQ. "PORT CEINTURE"	1	307P220780	
A44	ÉTIQUETTE	LABEL	25 KM/H	1	307P216110	
A45	INDICATION - EXPLICATION	INFORMATION-EXPLANATION	INDICATEUR D'ANGLE CAPTEUR D'ANGLE	1	307P220900	
A46	GESTION DES MOUVEMENTS	MOVEMENTS MANAGEMENT	A	1	307P222610	
A47	GESTION DES MOUVEMENTS	MOVEMENTS MANAGEMENT	B	1	307P222620	
A48	GESTION DES MOUVEMENTS	MOVEMENTS MANAGEMENT	C	1	307P222630	
A49	GESTION DES MOUVEMENTS	MOVEMENTS MANAGEMENT	D	1	307P222640	
A50	GESTION DES MOUVEMENTS	MOVEMENTS MANAGEMENT	E	1	307P222650	
A51	GESTION DES MOUVEMENTS	MOVEMENTS MANAGEMENT	F	1	307P222660	
A73	ABAQUE - ZONE DE TRAVAIL	CHART - WORKING AREA	HTL 3614	1	171P329700	SEE DETAILS
A90	POINT ANCRAGE	ANCHOR POINT	ÉTIQUETTE ARRIMAGE	4	307P216800	
A96	INDICATION - EXPLICATION	INFORMATION-EXPLANATION	LIRE MANUEL	1	3078143680	
J3	NE PAS POSER	DO NOT STAND		3	307P220820	



**▲ ABAQUE - ZONE DE TRAVAIL
CHART - WORKING AREA**

◀ J1-28A-
A73 ▶

Rep.	Désignation	Designation	Specification	Qty	Code	Up to / jusqu'à
1R	ABAUUE - ZONE DE TRAVAIL	CHART - WORKING AREA	HTL3614 PREMIER DE COUVERTURE	1	307P228210	
1V	ABAUUE - ZONE DE TRAVAIL	CHART - WORKING AREA	FOURCHES ROUES	1	307P228220	
2R	ABAUUE - ZONE DE TRAVAIL	CHART - WORKING AREA	FOURCHES STAB	1	307P228230	
2V	ABAUUE - ZONE DE TRAVAIL	CHART - WORKING AREA	TDL ROUES	1	307P228930	
3R	ABAUUE - ZONE DE TRAVAIL	CHART - WORKING AREA	TDL STAB	1	307P228940	
3V	ABAUUE - ZONE DE TRAVAIL	CHART - WORKING AREA	GODET ROUES	1	307P228240	
4R	ABAUUE - ZONE DE TRAVAIL	CHART - WORKING AREA	GODET STAB	1	307P228250	
4V	ABAUUE - ZONE DE TRAVAIL	CHART - WORKING AREA	POTENCE 1M 3T ROUES	1	307P229360	
5R	ABAUUE - ZONE DE TRAVAIL	CHART - WORKING AREA	POTENCE 1M 3T STAB	1	307P229370	
5V	ABAUUE - ZONE DE TRAVAIL	CHART - WORKING AREA	POTENCE 2M 2T ROUES 3614	1	4000020870	
6R	ABAUUE - ZONE DE TRAVAIL	CHART - WORKING AREA	POTENCE 2M 2T STAB 3614	1	4000020880	
6V	ABAUUE - ZONE DE TRAVAIL	CHART - WORKING AREA	FLÉCHETTE 2.5M 1.2T ROUES 3614	1	307P228950	
7R	ABAUUE - ZONE DE TRAVAIL	CHART - WORKING AREA	FLÉCHETTE 2.5M 1.2T STAB 3614	1	307P228960	
7V	ABAUUE - ZONE DE TRAVAIL	CHART - WORKING AREA	FLÉCHETTE 4M 0.6T ROUES 3614	1	307P228970	
8R	ABAUUE - ZONE DE TRAVAIL	CHART - WORKING AREA	FLÉCHETTE 4M 0.6T STAB 3614	1	307P228980	
8V	ABAUUE - ZONE DE TRAVAIL	CHART - WORKING AREA	3614 ROUES TREUIL 1.2T	1	307P229380	
9R	ABAUUE - ZONE DE TRAVAIL	CHART - WORKING AREA	3614 STAB TREUIL 1.2T	1	307P229390	
9V	ABAUUE - ZONE DE TRAVAIL	CHART - WORKING AREA	3614 ROUES TREUIL 2.4T	1	307P229400	
10R	ABAUUE - ZONE DE TRAVAIL	CHART - WORKING AREA	3614 STAB TREUIL 2.4T	1	307P229410	



▲ **ÉTIQUETTES COMMUNES SAUF USA-CAN**
COMMON LABELS EXCEPT USA-CAN

HTL 3617

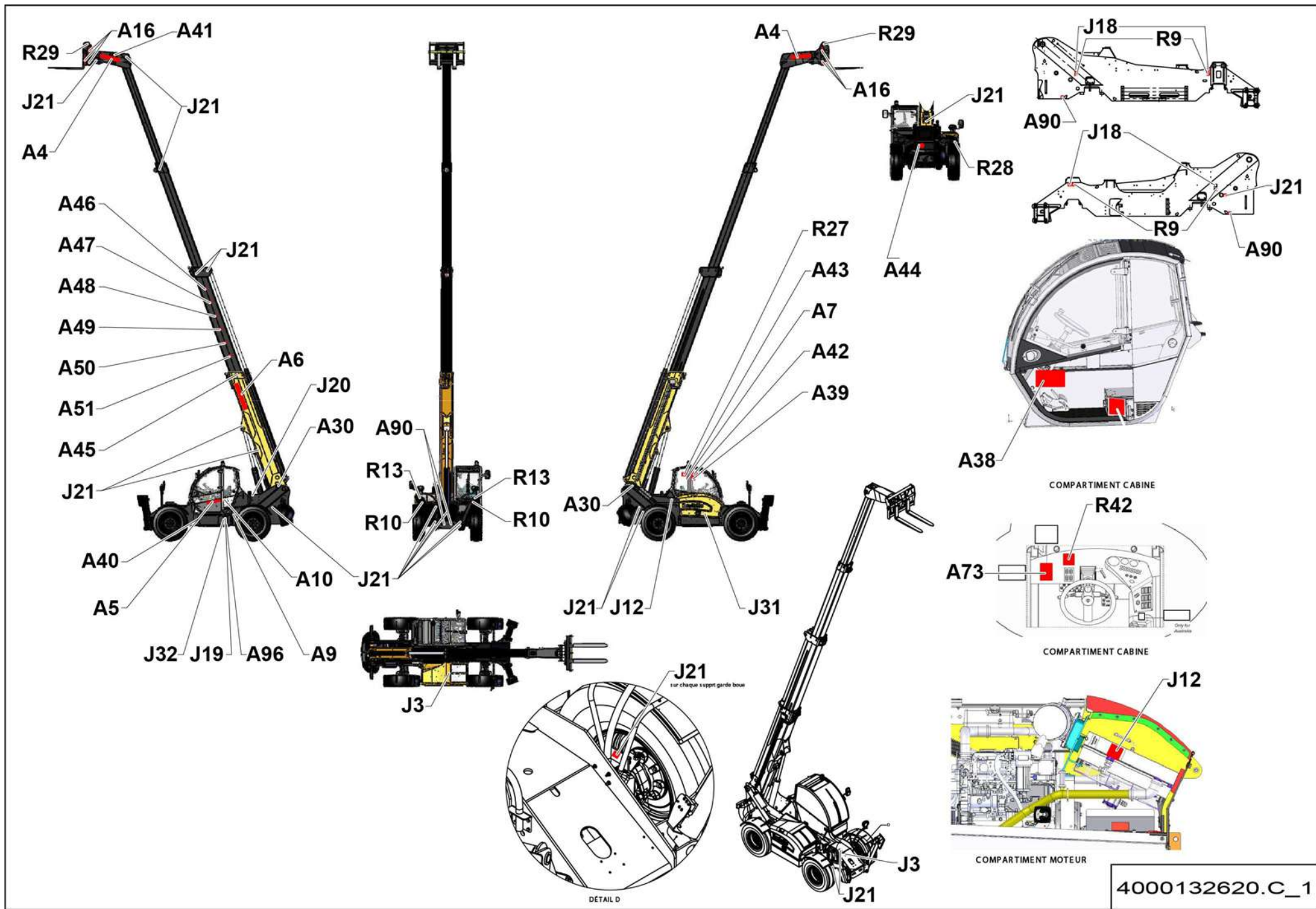
◀ **J1-28B**
1/2 ▶

Rep.	Désignation	Designation	Specification	Qty	Code	Up to / jusqu'à
A4	NOM COMMERCIAL	COMMERCIAL NAME	HTL 3617 BLANC / WHITE	2	4000097700	
A5	GRAPHISME HAULOTTE	HAULOTTE LOGO	100 X 500 BLANC / WHITE	1	307P224740	
A6	GRAPHISME HAULOTTE	HAULOTTE LOGO	980X160 NOIR ET ROUGE / BLACK AND RED	1	307P228770	
A7	INDICATION - EXPLICATION	INFORMATION-EXPLANATION	LIRE MANUEL	1	307P220740	
A9	INDICATION - EXPLICATION	INFORMATION-EXPLANATION	NIVEAU HUILE HYDRAU HAUT ET BAS	1	4000069040	
A10	PUISSANCE ACOUSTIQUE	ACOUSTIC POWER	105 DB	1	307P223480	
A16	ADHÉSIF JAUNE ET NOIR	YELLOW AND BLACK TAPE	LG 1.25 M	1	2421808660	
A30	ÉTIQUETTE INSTRUCTION	INSTRUCTION LABEL	ATTACHE ÉLINGUES	2	307P220830	
A38	INDICATION - EXPLICATION	INFORMATION-EXPLANATION	INDICATEUR DE FUSIBLE	1	4000023340	
A39	GESTION DES MOUVEMENTS	MOVEMENTS MANAGEMENT	MANIPULATEUR	1	307P220800	
A40	INDICATION - EXPLICATION	INFORMATION-EXPLANATION	BATTERIE / COUPE BATTERIE	1	307P220930	
A41	INDICATION - EXPLICATION	INFORMATION-EXPLANATION	INDICATEUR	1	307P221070	
A42	ABAQUE - ZONE DE TRAVAIL	CHART - WORKING AREA	HTL 3617 PRO ABAQUES DE CHARGES	1	307P228200	
A43	INDICATION - EXPLICATION	INFORMATION-EXPLANATION	ETIQ. "PORT CEINTURE"	1	307P220780	
A44	ÉTIQUETTE	LABEL	25 KM/H	1	307P216110	
A45	INDICATION - EXPLICATION	INFORMATION-EXPLANATION	INDICATEUR D'ANGLE CAPTEUR D'ANGLE	1	307P220900	
A46	GESTION DES MOUVEMENTS	MOVEMENTS MANAGEMENT	A	1	307P222610	
A47	GESTION DES MOUVEMENTS	MOVEMENTS MANAGEMENT	B	1	307P222620	
A48	GESTION DES MOUVEMENTS	MOVEMENTS MANAGEMENT	C	1	307P222630	
A49	GESTION DES MOUVEMENTS	MOVEMENTS MANAGEMENT	D	1	307P222640	
A50	GESTION DES MOUVEMENTS	MOVEMENTS MANAGEMENT	E	1	307P222650	
A51	GESTION DES MOUVEMENTS	MOVEMENTS MANAGEMENT	F	1	307P222660	
A73	ABAQUE - ZONE DE TRAVAIL	CHART - WORKING AREA	HTL 3617 EUROPE	1	172P329710	SEE DETAILS
A90	POINT ANCRAGE	ANCHOR POINT	ÉTIQUETTE ARRIMAGE	4	307P216800	
A96	INDICATION - EXPLICATION	INFORMATION-EXPLANATION	LIRE MANUEL	1	3078143680	
J3	NE PAS POSER	DO NOT STAND		2	307P220820	

**▲ ABAQUE - ZONE DE TRAVAIL
CHART - WORKING AREA**

◀ J1-28B-
A73 ▶

Rep.	Désignation	Designation	Specification	Qty	Code	Up to / jusqu'à
1R	ABAUUE - ZONE DE TRAVAIL	CHART - WORKING AREA	HTL 3617 PREMIERE DE COUVERTURE	1	307P228260	
1V	ABAUUE - ZONE DE TRAVAIL	CHART - WORKING AREA	FOURCHES ROUES	1	307P228270	
2R	ABAUUE - ZONE DE TRAVAIL	CHART - WORKING AREA	FOURCHES STAB	1	307P228280	
2V	ABAUUE - ZONE DE TRAVAIL	CHART - WORKING AREA	TDL ROUES	1	307P228990	
3R	ABAUUE - ZONE DE TRAVAIL	CHART - WORKING AREA	TDL STAB	1	307P229000	
3V	ABAUUE - ZONE DE TRAVAIL	CHART - WORKING AREA	GODET ROUES	1	307P228290	
4R	ABAUUE - ZONE DE TRAVAIL	CHART - WORKING AREA	GODET STAB	1	307P228300	
4V	ABAUUE - ZONE DE TRAVAIL	CHART - WORKING AREA	POTENCE 1M 3T ROUES	1	307P229420	
5R	ABAUUE - ZONE DE TRAVAIL	CHART - WORKING AREA	POTENCE 1M 3T STAB	1	307P229430	
5V	ABAUUE - ZONE DE TRAVAIL	CHART - WORKING AREA	FLÉCHETTE 2M 2T ROUES	1	4000019750	
6R	ABAUUE - ZONE DE TRAVAIL	CHART - WORKING AREA	POTENCE 2M 2T STAB	1	4000019760	
6V	ABAUUE - ZONE DE TRAVAIL	CHART - WORKING AREA	FLÉCHETTE 2.5M 1.2T ROUES	1	307P229010	
7R	ABAUUE - ZONE DE TRAVAIL	CHART - WORKING AREA	FLÉCHETTE 2.5M 1.2T STAB	1	307P229020	
7V	ABAUUE - ZONE DE TRAVAIL	CHART - WORKING AREA	FLÉCHETTE 4. 0.6T ROUES	1	307P229030	
8R	ABAUUE - ZONE DE TRAVAIL	CHART - WORKING AREA	FLÉCHETTE 4M 0.6T STAB	1	307P229040	
8V	ABAUUE - ZONE DE TRAVAIL	CHART - WORKING AREA	TREUIL 1.2T ROUES	1	307P229440	
9R	ABAUUE - ZONE DE TRAVAIL	CHART - WORKING AREA	3617 STAB TREUIL 1.2T	1	307P229450	
9V	ABAUUE - ZONE DE TRAVAIL	CHART - WORKING AREA	TREUIL 2.4T ROUES	1	307P229460	
10R	ABAUUE - ZONE DE TRAVAIL	CHART - WORKING AREA	3617 STAB TREUIL 2.4T	1	307P229470	



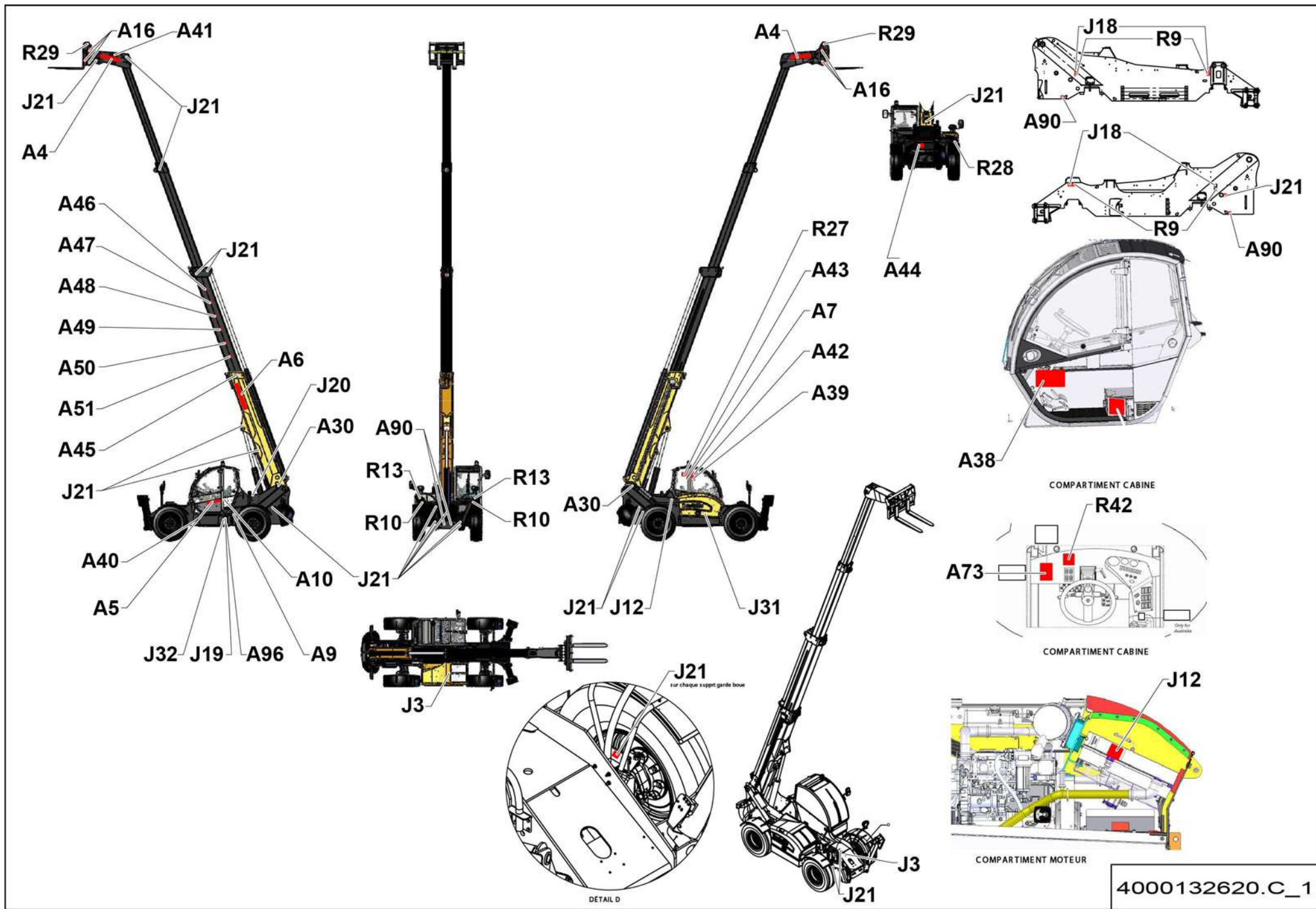
4000132620.C_1

▲ **ÉTIQUETTES COMMUNES SAUF USA-CAN**
COMMON LABELS EXCEPT USA-CAN

HTL 4014

◀ **J1-28C**
1/2 ▶

Rep.	Désignation	Designation	Specification	Qty	Code	Up to / jusqu'à
A4	GRAPHISME HAULOTTE	HAULOTTE LOGO	HTL4014 - 140 X 725	2	307P225680	
A5	GRAPHISME HAULOTTE	HAULOTTE LOGO	100 X 500 BLANC / WHITE	1	307P224740	
A6	GRAPHISME HAULOTTE	HAULOTTE LOGO	980X160 NOIR ET ROUGE / BLACK AND RED	1	307P228770	
A7	INDICATION - EXPLICATION	INFORMATION-EXPLANATION	LIRE MANUEL	1	307P220740	
A9	INDICATION - EXPLICATION	INFORMATION-EXPLANATION	NIVEAU HUILE HYDRAU HAUT ET BAS	1	4000069040	
A10	PUISSANCE ACOUSTIQUE	ACOUSTIC POWER	105 DB	1	307P223480	
A16	ADHÉSIF JAUNE ET NOIR	YELLOW AND BLACK TAPE	LG 1.25 M	1.25M	2421808660	
A30	ÉTIQUETTE INSTRUCTION	INSTRUCTION LABEL	ATTACHE ÉLINGUES	4	307P220830	
A38	INDICATION - EXPLICATION	INFORMATION-EXPLANATION	INDICATEUR DE FUSIBLE	1	4000023340	
A39	GESTION DES MOUVEMENTS	MOVEMENTS MANAGEMENT	MANIPULATEUR	1	307P220800	
A40	INDICATION - EXPLICATION	INFORMATION-EXPLANATION	BATTERIE / COUPE BATTERIE	1	307P220930	
A41	INDICATION - EXPLICATION	INFORMATION-EXPLANATION	INDICATEUR	1	307P221070	
A42	ABAQUE - ZONE DE TRAVAIL	CHART - WORKING AREA	HTL4014 ABAQUES DE CHARGES	1	307P223310	
A43	INDICATION - EXPLICATION	INFORMATION-EXPLANATION	ETIQ. "PORT CEINTURE"	1	307P220780	
A44	ÉTIQUETTE	LABEL	25 KM/H	1	307P216110	
A45	INDICATION - EXPLICATION	INFORMATION-EXPLANATION	INDICATEUR D'ANGLE CAPTEUR D'ANGLE	1	307P220900	
A46	GESTION DES MOUVEMENTS	MOVEMENTS MANAGEMENT	A	1	307P222610	
A47	GESTION DES MOUVEMENTS	MOVEMENTS MANAGEMENT	B	1	307P222620	
A48	GESTION DES MOUVEMENTS	MOVEMENTS MANAGEMENT	C	1	307P222630	
A49	GESTION DES MOUVEMENTS	MOVEMENTS MANAGEMENT	D	1	307P222640	
A50	GESTION DES MOUVEMENTS	MOVEMENTS MANAGEMENT	E	1	307P222650	
A51	GESTION DES MOUVEMENTS	MOVEMENTS MANAGEMENT	F	1	307P222660	
A73	ABAQUE - ZONE DE TRAVAIL	CHART - WORKING AREA		1	4000083560	SEE DETAILS
A90	POINT ANCRAGE	ANCHOR POINT	ÉTIQUETTE ARRIMAGE	4	307P216800	
A96	INDICATION - EXPLICATION	INFORMATION-EXPLANATION	LIRE MANUEL	1	3078143680	
J3	NE PAS POSER	DO NOT STAND		3	307P220820	

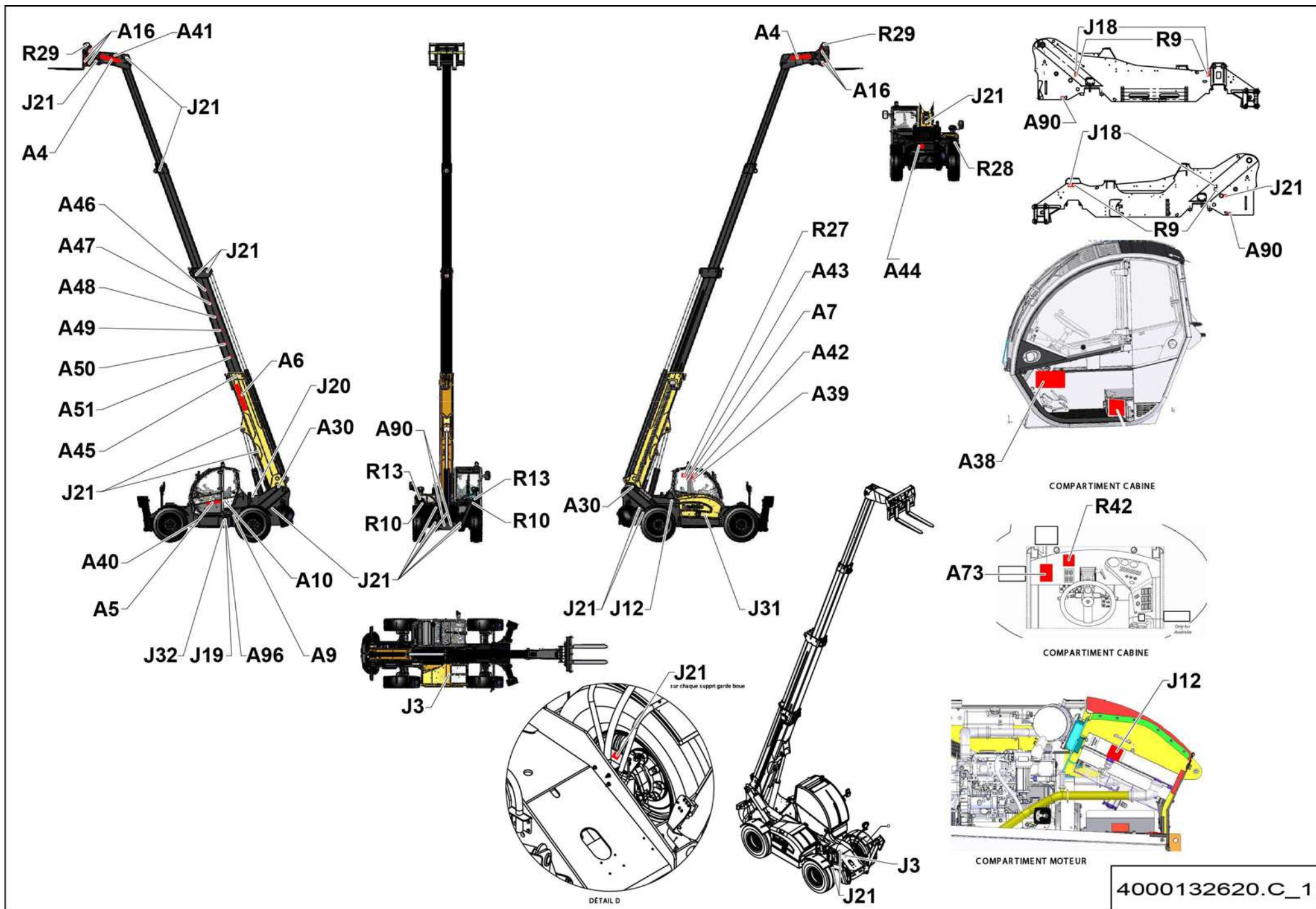


4000132620.C_1

**▲ ABAQUE - ZONE DE TRAVAIL
CHART - WORKING AREA**

◀ J1-28C-
A73 ▶

Rep.	Désignation	Designation	Specification	Qty	Code	Up to / jusqu'à
1R	ABAUUE - ZONE DE TRAVAIL	CHART - WORKING AREA	PAGE COUVERTURE	1	4000085890	
1V	ABAUUE - ZONE DE TRAVAIL	CHART - WORKING AREA	FOURCHES ROUES	1	307P224160	
2R	ABAUUE - ZONE DE TRAVAIL	CHART - WORKING AREA	FOURCHES STAB	1	307P224170	
2V	ABAUUE - ZONE DE TRAVAIL	CHART - WORKING AREA	TDL ROUES	1	307P224220	
3R	ABAUUE - ZONE DE TRAVAIL	CHART - WORKING AREA	TDL STAB	1	307P224230	
3V	ABAUUE - ZONE DE TRAVAIL	CHART - WORKING AREA	GODET SANS DENTS ROUES	1	307P224180	
4R	ABAUUE - ZONE DE TRAVAIL	CHART - WORKING AREA	GODET SANS DENTS STAB	1	307P224190	
4V	ABAUUE - ZONE DE TRAVAIL	CHART - WORKING AREA	GODET AVEC DENTS + 4 EN 1 ROUES	1	307P224200	
5R	ABAUUE - ZONE DE TRAVAIL	CHART - WORKING AREA	GODET AVEC DENTS + 4 EN 1 STAB	1	307P224210	
5V	ABAUUE - ZONE DE TRAVAIL	CHART - WORKING AREA	POTENCE 1M 3T ROUES	1	307P224240	
6R	ABAUUE - ZONE DE TRAVAIL	CHART - WORKING AREA	POTENCE 1M 3T STAB	1	307P224250	
6V	ABAUUE - ZONE DE TRAVAIL	CHART - WORKING AREA	POTENCE 2M 2T ROUES 4014	1	4000018310	
7R	ABAUUE - ZONE DE TRAVAIL	CHART - WORKING AREA	POTENCE 2M 2T STAB 4014	1	4000018320	
7V	ABAUUE - ZONE DE TRAVAIL	CHART - WORKING AREA	FLÉCHETTE 2.5M 1.2T ROUES 4014	1	307P224860	
8R	ABAUUE - ZONE DE TRAVAIL	CHART - WORKING AREA	FLÉCHETTE 2.5M 1.2T STAB 4014	1	307P224870	
8V	ABAUUE - ZONE DE TRAVAIL	CHART - WORKING AREA	FLÉCHETTE 4M 0.6T ROUES 4014	1	307P224880	
9R	ABAUUE - ZONE DE TRAVAIL	CHART - WORKING AREA	FLÉCHETTE 4M 0.6T STAB 4014	1	307P224890	
9V	ABAUUE - ZONE DE TRAVAIL	CHART - WORKING AREA	4014 ROUES TREUIL 2.4T	1	307P226630	
10R	ABAUUE - ZONE DE TRAVAIL	CHART - WORKING AREA	4014 STAB TREUIL 2.4T	1	307P226640	
10V	ABAUUE - ZONE DE TRAVAIL	CHART - WORKING AREA	4014 ROUES TREUIL 1.2T	1	307P226650	
11R	ABAUUE - ZONE DE TRAVAIL	CHART - WORKING AREA	4014 STAB TREUIL 1.2T	1	307P226660	

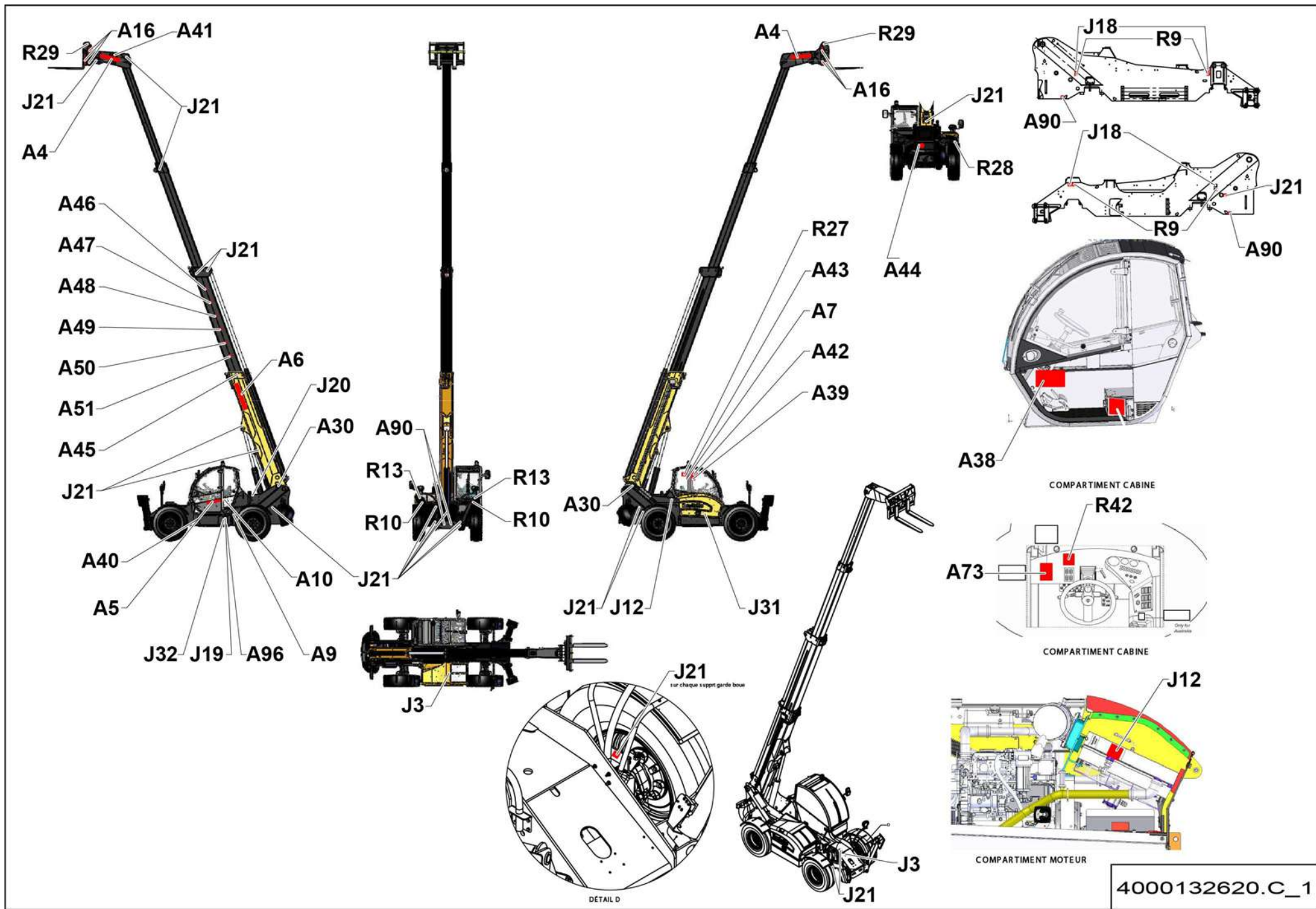


▲ **ÉTIQUETTES COMMUNES SAUF USA-CAN**
COMMON LABELS EXCEPT USA-CAN

HTL 4017

◀ **J1-28D**
1/2 ▶

Rep.	Désignation	Designation	Specification	Qty	Code	Up to / jusqu'à
A4	NOM COMMERCIAL	COMMERCIAL NAME	HTL4017 - 140 X 725	2	307P225670	
A5	GRAPHISME HAULOTTE	HAULOTTE LOGO	100 X 500 BLANC / WHITE	1	307P224740	
A6	GRAPHISME HAULOTTE	HAULOTTE LOGO	980X160 NOIR ET ROUGE / BLACK AND RED	1	307P228770	
A7	INDICATION - EXPLICATION	INFORMATION-EXPLANATION	LIRE MANUEL	1	307P220740	
A9	INDICATION - EXPLICATION	INFORMATION-EXPLANATION	NIVEAU HUILE HYDRAU HAUT ET BAS	1	4000069040	
A10	PUISSANCE ACOUSTIQUE	ACOUSTIC POWER	105 DB	1	307P223480	
A16	ADHÉSIF JAUNE ET NOIR	YELLOW AND BLACK TAPE	LG 1.25 M	1.25M	2421808660	
A30	ÉTIQUETTE INSTRUCTION	INSTRUCTION LABEL	ATTACHE ÉLINGUES	4	307P220830	
A38	INDICATION - EXPLICATION	INFORMATION-EXPLANATION	INDICATEUR DE FUSIBLE	1	4000023340	
A39	GESTION DES MOUVEMENTS	MOVEMENTS MANAGEMENT	MANIPULATEUR	1	307P220800	
A40	INDICATION - EXPLICATION	INFORMATION-EXPLANATION	BATTERIE / COUPE BATTERIE	1	307P220930	
A41	INDICATION - EXPLICATION	INFORMATION-EXPLANATION	INDICATEUR	1	307P221070	
A42	ABAQUE - ZONE DE TRAVAIL	CHART - WORKING AREA	HTL4017 ABAQUES DE CHARGES	1	307P222850	
A43	INDICATION - EXPLICATION	INFORMATION-EXPLANATION	ETIQ. "PORT CEINTURE"	1	307P220780	
A44	ÉTIQUETTE	LABEL	25 KM/H	1	307P216110	
A45	INDICATION - EXPLICATION	INFORMATION-EXPLANATION	INDICATEUR D'ANGLE CAPTEUR D'ANGLE	1	307P220900	
A46	GESTION DES MOUVEMENTS	MOVEMENTS MANAGEMENT	A	1	307P222610	
A47	GESTION DES MOUVEMENTS	MOVEMENTS MANAGEMENT	B	1	307P222620	
A48	GESTION DES MOUVEMENTS	MOVEMENTS MANAGEMENT	C	1	307P222630	
A49	GESTION DES MOUVEMENTS	MOVEMENTS MANAGEMENT	D	1	307P222640	
A50	GESTION DES MOUVEMENTS	MOVEMENTS MANAGEMENT	E	1	307P222650	
A51	GESTION DES MOUVEMENTS	MOVEMENTS MANAGEMENT	F	1	307P222660	
A73	ABAQUE - ZONE DE TRAVAIL	CHART - WORKING AREA	HTL4017 PREVOL EUROPE	1	4000085530	SEE DETAILS
A90	POINT ANCRAGE	ANCHOR POINT	ÉTIQUETTE ARRIMAGE	4	307P216800	
A96	INDICATION - EXPLICATION	INFORMATION-EXPLANATION	LIRE MANUEL	1	3078143680	
J3	NE PAS POSER	DO NOT STAND		3	307P220820	



**▲ ABAQUE - ZONE DE TRAVAIL
CHART - WORKING AREA**

◀ J1-28D-
A73 ▶

Rep.	Désignation	Designation	Specification	Qty	Code	Up to / jusqu'à
1R	ABAUUE - ZONE DE TRAVAIL	CHART - WORKING AREA	HTL4017 PREVOL STEP1 PAGE DE COUVERTURE	1	4000085630	
1V	ABAUUE - ZONE DE TRAVAIL	CHART - WORKING AREA	FOURCHES ROUES	1	307P223780	
2R	ABAUUE - ZONE DE TRAVAIL	CHART - WORKING AREA	FOURCHES STAB	1	307P223790	
2V	ABAUUE - ZONE DE TRAVAIL	CHART - WORKING AREA	TDL ROUES	1	307P224110	
3R	ABAUUE - ZONE DE TRAVAIL	CHART - WORKING AREA	TDL STAB	1	307P224120	
3V	ABAUUE - ZONE DE TRAVAIL	CHART - WORKING AREA	GODET SANS DENTS ROUES	1	307P223800	
4R	ABAUUE - ZONE DE TRAVAIL	CHART - WORKING AREA	GODET SANS DENTS STAB	1	307P223810	
4V	ABAUUE - ZONE DE TRAVAIL	CHART - WORKING AREA	GODET AVEC DENTS ET 4 EN 1	1	307P224090	
5R	ABAUUE - ZONE DE TRAVAIL	CHART - WORKING AREA	GODET AVEC DENTS ET 4 EN 1	1	307P224100	
5V	ABAUUE - ZONE DE TRAVAIL	CHART - WORKING AREA	POTENCE 1M 3T ROUES	1	307P224130	
6R	ABAUUE - ZONE DE TRAVAIL	CHART - WORKING AREA	POTENCE 1M 3T STAB	1	307P224140	
6V	ABAUUE - ZONE DE TRAVAIL	CHART - WORKING AREA	POTENCE 2M 2T ROUES 4017	1	4000016760	
7R	ABAUUE - ZONE DE TRAVAIL	CHART - WORKING AREA	POTENCE 2M 2T STAB 4017	1	4000016770	
7V	ABAUUE - ZONE DE TRAVAIL	CHART - WORKING AREA	FLÉCHETTE 2.5M 1.2T ROUES 4017	1	307P224390	
8R	ABAUUE - ZONE DE TRAVAIL	CHART - WORKING AREA	FLÉCHETTE 2.5M 1.2T STAB 4017	1	307P224400	
8V	ABAUUE - ZONE DE TRAVAIL	CHART - WORKING AREA	FLÉCHETTE 4. 0.6T ROUES 4017	1	307P224820	
9R	ABAUUE - ZONE DE TRAVAIL	CHART - WORKING AREA	FLÉCHETTE 4M 0.6T STAB 4017	1	307P224830	
9V	ABAUUE - ZONE DE TRAVAIL	CHART - WORKING AREA	4017 ROUES TREUIL 2.4T	1	307P226590	
10R	ABAUUE - ZONE DE TRAVAIL	CHART - WORKING AREA	4017 STAB TREUIL 2.4T	1	307P226600	
10V	ABAUUE - ZONE DE TRAVAIL	CHART - WORKING AREA	4017 ROUES TREUIL 1.2T	1	307P226610	
11R	ABAUUE - ZONE DE TRAVAIL	CHART - WORKING AREA	4017 STAB TREUIL 1.2T	1	307P226620	

▲ **ÉTIQUETTES USA**
USA LABELS

HTL 8045

◀ J1-130A
1/2 ▶

Rep.	Désignation	Designation	Specification	Qty	Code	Up to / jusqu'à
A3	PLAQUE CONSTRUCTEUR	MANUFACTURER PLATE	HTL USA	1	307P224450	
A4	NOM COMMERCIAL	COMMERCIAL NAME	HTL 8045 BLANC / WHITE	2	4000104460	
A5	GRAPHISME HAULOTTE	HAULOTTE LOGO	100 X 500 BLANC / WHITE	1	307P224740	
A6	GRAPHISME HAULOTTE	HAULOTTE LOGO	1350X220 NOIR ET ROUGE	1	307P217770	
A7	ÉTIQUETTE INSTRUCTION	INSTRUCTION LABEL	USA LIRE MANUEL	1	307P225770	
A10	PUISSANCE ACOUSTIQUE	ACOUSTIC POWER	105 DB	1	4000053980	
A16	ADHÉSIF JAUNE ET NOIR	YELLOW AND BLACK TAPE	LG 1.25 M	1.25M	2421808660	
A30	ATTACHE ÉLINGUES	SLING ATTACHEMENT	USA	4	307P225530	
A38	INDICATION - EXPLICATION	INFORMATION-EXPLANATION	INDICATEUR DE FUSIBLE	1	4000023340	
A39	GESTION DES MOUVEMENTS	MOVEMENTS MANAGEMENT	MANIPULATEUR	1	307P226450	
A40	INDICATION - EXPLICATION	INFORMATION-EXPLANATION	USA BATTERIE / COUPE BATTERIE	1	307P225540	
A42	ABAQUE - ZONE DE TRAVAIL	CHART - WORKING AREA	HTL 8045 ABAQUES DE CHARGES	1	307P228560	
A45	INDICATION - EXPLICATION	INFORMATION-EXPLANATION	INDICATEUR D'ANGLE CAPTEUR D'ANGLE	1	307P220900	
A46	GESTION DES MOUVEMENTS	MOVEMENTS MANAGEMENT	A	1	307P222610	
A47	GESTION DES MOUVEMENTS	MOVEMENTS MANAGEMENT	B	1	307P222620	
A48	GESTION DES MOUVEMENTS	MOVEMENTS MANAGEMENT	C	1	307P222630	
A49	GESTION DES MOUVEMENTS	MOVEMENTS MANAGEMENT	D	1	307P222640	
A50	GESTION DES MOUVEMENTS	MOVEMENTS MANAGEMENT	E	1	307P222650	
A51	GESTION DES MOUVEMENTS	MOVEMENTS MANAGEMENT	F	1	307P222660	
A73	ABAQUE - ZONE DE TRAVAIL	CHART - WORKING AREA	HTL 8045	1	171P346820	SEE DETAILS
A90	POINT ANCRAGE	ANCHOR POINT	ÉTIQUETTE ARRIMAGE	4	307P226100	
J3	NE PAS POSER LE PIED	DO NOT PLACE THE FOOT	USA	2	307P225480	
J4	MASSE SOUDURE	WELDING MASS	USA	1	307P225490	
J12	DANGER BRÛLURE THERMIQUE	THERMAL BURN HAZARD	USA	1	307P225410	
J18	ÉTIQUETTE PRESSION MAX	MAX PRESSURE LABEL	4.5BAR (65.4PSI) (USA) PRESSION PNEUMATIQUE	4	307P225710	
J19	ÉTIQUETTE INSTRUCTION	INSTRUCTION LABEL	USA RÉSERVOIR DE CARBURANT	1	307P225580	

**▲ ÉTIQUETTES USA
USA LABELS**

HTL 8045

**J1-130A
2/2**

Rep.	Désignation	Designation	Specification	Qty	Code	Up to / jusqu'à
J20	ÉTIQUETTE INSTRUCTION	INSTRUCTION LABEL	USA HUILE HYDRAULIQUE	1	307P225590	
J21	INDICATION - EXPLICATION	INFORMATION-EXPLANATION	USA 'GRAISSAGE'	24	307P225600	
O7	ÉTIQUETTE INSTRUCTION	INSTRUCTION LABEL	USA LIRE MANUEL	1	307P225270	
O8	ÉTIQUETTE INSTRUCTION	INSTRUCTION LABEL	USA RESTER DANS LA CABINE	1	307P225280	
O9	ÉTIQUETTE INSTRUCTION	INSTRUCTION LABEL	USA RISQUE RENVERSEMENT	1	307P225290	
O10	RISQUE DE CHUTE DE CHARGE	FALLING OBJECT HAZARD	USA	1	307P225300	
O11	ÉTIQUETTE INSTRUCTION	INSTRUCTION LABEL	USA RISQUE RENVERSEMENT	1	307P225330	
O12	ÉTIQUETTE INSTRUCTION	INSTRUCTION LABEL	USA RISQUE RENVERSEMENT	1	307P225350	
O13	ÉTIQUETTE INSTRUCTION	INSTRUCTION LABEL	USA ABAQUES OBLIGATOIRES	1	307P225360	
O14	ÉTIQUETTE BLESSURE PIED	FEET INJURY LABEL	USA ÉCRASEMENT CORPS	2	307P225380	
O15	ÉTIQUETTE BLESSURE PIED	FEET INJURY LABEL	USA ÉCRASEMENT CORPS	5	307P225390	
O16	RISQUE DE PROJECTION	RISK OF PROJECTION	USA RISQUE INJECTION HUILE	2	307P225420	
O17	ÉTIQUETTE BLESSURE MAIN	HAND INJURY LABEL	USA ÉCRASEMENT MAIN	1	307P225430	
O18	ÉTIQUETTE BLESSURE PIED	FEET INJURY LABEL	USA ÉCRASEMENT CORPS	2	307P225440	
O19	RISQUE DE CHUTE DE CHARGE	FALLING OBJECT HAZARD	USA	1	307P225450	
O20	ÉTIQUETTE INSTRUCTION	INSTRUCTION LABEL	USA RISQUE MECANIQUE	1	307P225470	
R9	PRESSION - EFFORT AU SOL	GROUND PRESSURE - LOAD	USA EFFORT MAXI SUR ROUE	1	307P225500	
R10	EFFORT MAX SUR STAB.	MAX. IMPACT ON STAB.	USA EFFORT MAX SUR STAB.	1	307P225620	
R13	ÉCRASEMENT CORPS	« BODY CRUSHING » LABEL	USA ÉCRASEMENT PIEDS	2	307P225400	
R27	ELECTROCUTION	ELECTROCUTION	USA	1	307P225340	
R29	DANGER - PAS MONTER SUR FOURCHES	DANGER - DO NOT STAND ON FORKS	USA	1	307P225310	
R44	ÉCRASEMENT CORPS	« BODY CRUSHING »	USA	1	307P225320	
R45	DANGER	DANGER	USA FLÈCHE BASSE FREIN SERRE	1	307P225370	
R46	DANGER	DANGER	USA RISQUE BRÛLURE CHIMIQUE	1	307P225460	

▲ **ÉTIQUETTES USA**
USA LABELS

HTL 8055

◀ J1-130B
1/2 ▶

Rep.	Désignation	Designation	Specification	Qty	Code	Up to / jusqu'à
O18	ÉTIQUETTE BLESSURE PIED	FEET INJURY LABEL	USA ÉCRASEMENT CORPS	2	307P225440	
A3	PLAQUE CONSTRUCTEUR	MANUFACTURER PLATE	HTL USA	1	307P224450	
A4	NOM COMMERCIAL	COMMERCIAL NAME	HTL 8055 BLANC / WHITE	1	4000104860	
A5	GRAPHISME HAULOTTE	HAULOTTE LOGO	100 X 500 BLANC / WHITE	1	307P224740	
A6	GRAPHISME HAULOTTE	HAULOTTE LOGO	1350X220 NOIR ET ROUGE	1	307P217770	
A7	ÉTIQUETTE INSTRUCTION	INSTRUCTION LABEL	USA LIRE MANUEL	1	307P225770	
A10	PUISSANCE ACOUSTIQUE	ACOUSTIC POWER	105 DB	1	4000053980	
A16	ADHÉSIF JAUNE ET NOIR	YELLOW AND BLACK TAPE	LG 1.25 M	1	2421808660	
A30	ATTACHE ÉLINGUES	SLING ATTACHEMENT	USA	4	307P225530	
A38	INDICATION - EXPLICATION	INFORMATION-EXPLANATION	INDICATEUR DE FUSIBLE	1	4000023340	
A39	GESTION DES MOUVEMENTS	MOVEMENTS MANAGEMENT	MANIPULATEUR	1	307P226450	
A40	INDICATION - EXPLICATION	INFORMATION-EXPLANATION	USA BATTERIE / COUPE BATTERIE	1	307P225540	
A42	ABAQUE - ZONE DE TRAVAIL	CHART - WORKING AREA	HTL 8055 ABAQUES DE CHARGES	1	307P228590	
A45	INDICATION - EXPLICATION	INFORMATION-EXPLANATION	INDICATEUR D'ANGLE CAPTEUR D'ANGLE	1	307P220900	
A46	GESTION DES MOUVEMENTS	MOVEMENTS MANAGEMENT	A	1	307P222610	
A47	GESTION DES MOUVEMENTS	MOVEMENTS MANAGEMENT	B	1	307P222620	
A48	GESTION DES MOUVEMENTS	MOVEMENTS MANAGEMENT	C	1	307P222630	
A49	GESTION DES MOUVEMENTS	MOVEMENTS MANAGEMENT	D	1	307P222640	
A50	GESTION DES MOUVEMENTS	MOVEMENTS MANAGEMENT	E	1	307P222650	
A51	GESTION DES MOUVEMENTS	MOVEMENTS MANAGEMENT	F	1	307P222660	
A73	ABAQUE - ZONE DE TRAVAIL	CHART - WORKING AREA	HTL 8055 USA	1	172P346700	SEE DETAILS
A90	POINT ANCRAGE	ANCHOR POINT	ÉTIQUETTE ARRIMAGE	4	307P226100	
J3	NE PAS POSER LE PIED	DO NOT PLACE THE FOOT	USA	2	307P225480	
J4	MASSE SOUDURE	WELDING MASS	USA	1	307P225490	
J12	DANGER BRÛLURE THERMIQUE	THERMAL BURN HAZARD	USA	1	307P225410	
J18	ÉTIQUETTE PRESSION MAX	MAX PRESSURE LABEL	4.5BAR (65.4PSI) (USA) PRESSION PNEUMATIQUE	4	307P225710	

**▲ ÉTIQUETTES USA
USA LABELS**

HTL 8055

**◀ J1-130B
2/2 ▶**

Rep.	Désignation	Designation	Specification	Qty	Code	Up to / jusqu'à
J19	ÉTIQUETTE INSTRUCTION	INSTRUCTION LABEL	USA RÉSERVOIR DE CARBURANT	1	307P225580	
J20	ÉTIQUETTE INSTRUCTION	INSTRUCTION LABEL	USA HUILE HYDRAULIQUE	1	307P225590	
J21	INDICATION - EXPLICATION	INFORMATION-EXPLANATION	USA 'GRAISSAGE'	24	307P225600	
O7	ÉTIQUETTE INSTRUCTION	INSTRUCTION LABEL	USA LIRE MANUEL	1	307P225270	
O8	ÉTIQUETTE INSTRUCTION	INSTRUCTION LABEL	USA RESTER DANS LA CABINE	1	307P225280	
O9	ÉTIQUETTE INSTRUCTION	INSTRUCTION LABEL	USA RISQUE RENVERSEMENT	1	307P225290	
O10	RISQUE DE CHUTE DE CHARGE	FALLING OBJECT HAZARD	USA	1	307P225300	
O11	ÉTIQUETTE INSTRUCTION	INSTRUCTION LABEL	USA RISQUE RENVERSEMENT	1	307P225330	
O12	ÉTIQUETTE INSTRUCTION	INSTRUCTION LABEL	USA RISQUE RENVERSEMENT	1	307P225350	
O13	ÉTIQUETTE INSTRUCTION	INSTRUCTION LABEL	USA ABAQUES OBLIGATOIRES	1	307P225360	
O14	ÉTIQUETTE BLESSURE PIED	FEET INJURY LABEL	USA ÉCRASEMENT CORPS	2	307P225380	
O15	ÉTIQUETTE BLESSURE PIED	FEET INJURY LABEL	USA ÉCRASEMENT CORPS	5	307P225390	
O16	RISQUE DE PROJECTION	RISK OF PROJECTION	USA RISQUE INJECTION HUILE	2	307P225420	
O17	ÉTIQUETTE BLESSURE MAIN	HAND INJURY LABEL	USA ÉCRASEMENT MAIN	1	307P225430	
O19	RISQUE DE CHUTE DE CHARGE	FALLING OBJECT HAZARD	USA	1	307P225450	
O20	ÉTIQUETTE INSTRUCTION	INSTRUCTION LABEL	USA RISQUE MECANIQUE	1	307P225470	
R13	ÉCRASEMENT CORPS	« BODY CRUSHING » LABEL	USA ÉCRASEMENT PIEDS	2	307P225400	
R27	ELECTROCUTION	ELECTROCUTION	USA	1	307P225340	
R29	DANGER - PAS MONTER SUR FOURCHES	DANGER - DO NOT STAND ON FORKS	USA	1	307P225310	
R44	ÉCRASEMENT CORPS	« BODY CRUSHING »	USA	1	307P225320	
R45	DANGER	DANGER	USA FLÈCHE BASSE FREIN SERRE	1	307P225370	
R46	DANGER	DANGER	USA RISQUE BRÛLURE CHIMIQUE	1	307P225460	

▲ **ÉTIQUETTES USA**
USA LABELS

HTL 9045

◀ J1-130C ▶
1/2

Rep.	Désignation	Designation	Specification	Qty	Code	Up to / jusqu'à
A3	PLAQUE CONSTRUCTEUR	MANUFACTURER PLATE	HTL USA	1	307P224450	
A5	GRAPHISME HAULOTTE	HAULOTTE LOGO	100 X 500 BLANC / WHITE	2	307P224740	
A4	NOM COMMERCIAL	COMMERCIAL NAME	HTL 9045 BLANC / WHITE	1	4000104810	
A6	GRAPHISME HAULOTTE	HAULOTTE LOGO	1350X220 NOIR ET ROUGE	1	307P217770	
A7	ÉTIQUETTE INSTRUCTION	INSTRUCTION LABEL	USA LIRE MANUEL	1	307P225770	
A10	PUISSANCE ACOUSTIQUE	ACOUSTIC POWER	105 DB	1	307P223480	
A16	ADHÉSIF JAUNE ET NOIR	YELLOW AND BLACK TAPE	LG 1.25 M	1	2421808660	
A30	ATTACHE ÉLINGUES	SLING ATTACHEMENT	USA	8	307P225530	
A38	INDICATION - EXPLICATION	INFORMATION-EXPLANATION	INDICATEUR DE FUSIBLE	1	4000023340	
A39	GESTION DES MOUVEMENTS	MOVEMENTS MANAGEMENT	MANIPULATEUR	1	307P226450	
A40	INDICATION - EXPLICATION	INFORMATION-EXPLANATION	USA BATTERIE / COUPE BATTERIE	1	307P225540	
A42	ABAQUE - ZONE DE TRAVAIL	CHART - WORKING AREA	HTL9045 ABAQUES DE CHARGES	1	307P225730	
A45	INDICATION - EXPLICATION	INFORMATION-EXPLANATION	INDICATEUR D'ANGLE CAPTEUR D'ANGLE	1	307P220900	
A46	GESTION DES MOUVEMENTS	MOVEMENTS MANAGEMENT	A	1	307P222610	
A47	GESTION DES MOUVEMENTS	MOVEMENTS MANAGEMENT	B	1	307P222620	
A48	GESTION DES MOUVEMENTS	MOVEMENTS MANAGEMENT	C	1	307P222630	
A49	GESTION DES MOUVEMENTS	MOVEMENTS MANAGEMENT	D	1	307P222640	
A50	GESTION DES MOUVEMENTS	MOVEMENTS MANAGEMENT	E	1	307P222650	
A51	GESTION DES MOUVEMENTS	MOVEMENTS MANAGEMENT	F	1	307P222660	
A73	ABAQUE - ZONE DE TRAVAIL	CHART - WORKING AREA	HTL9045 USA	1	197P347200	SEE DETAILS
A90	POINT ANCRAGE	ANCHOR POINT	ÉTIQUETTE ARRIMAGE	1	307P226100	
J3	NE PAS POSER LE PIED	DO NOT PLACE THE FOOT	USA	2	307P225480	
J4	MASSE SOUDURE	WELDING MASS	USA	1	307P225490	
J12	DANGER BRÛLURE THERMIQUE	THERMAL BURN HAZARD	USA	2	307P225410	
J18	ÉTIQUETTE PRESSION MAX	MAX PRESSURE LABEL	4.5BAR (65.4PSI) (USA) PRESSION PNEUMATIQUE	1	307P225710	
J19	ÉTIQUETTE INSTRUCTION	INSTRUCTION LABEL	USA RÉSERVOIR DE CARBURANT	1	307P225580	

**▲ ÉTIQUETTES USA
USA LABELS**

HTL 9045

**◀ J1-130C ▶
2/2**

Rep.	Désignation	Designation	Specification	Qty	Code	Up to / jusqu'à
J20	ÉTIQUETTE INSTRUCTION	INSTRUCTION LABEL	USA HUILE HYDRAULIQUE	1	307P225590	
J21	INDICATION - EXPLICATION	INFORMATION-EXPLANATION	USA 'GRAISSAGE'	24	307P225600	
O7	ÉTIQUETTE INSTRUCTION	INSTRUCTION LABEL	USA LIRE MANUEL	1	307P225270	
O8	ÉTIQUETTE INSTRUCTION	INSTRUCTION LABEL	USA RESTER DANS LA CABINE	1	307P225280	
O9	ÉTIQUETTE INSTRUCTION	INSTRUCTION LABEL	USA RISQUE RENVERSEMENT	1	307P225290	
O10	RISQUE DE CHUTE DE CHARGE	FALLING OBJECT HAZARD	USA	1	307P225300	
O11	ÉTIQUETTE INSTRUCTION	INSTRUCTION LABEL	USA RISQUE RENVERSEMENT	1	307P225330	
O12	ÉTIQUETTE INSTRUCTION	INSTRUCTION LABEL	USA RISQUE RENVERSEMENT	1	307P225350	
O13	ÉTIQUETTE INSTRUCTION	INSTRUCTION LABEL	USA ABAQUES OBLIGATOIRES	1	307P225360	
O14	ÉTIQUETTE BLESSURE PIED	FEET INJURY LABEL	USA ÉCRASEMENT CORPS	2	307P225380	
O15	ÉTIQUETTE BLESSURE PIED	FEET INJURY LABEL	USA ÉCRASEMENT CORPS	5	307P225390	
O16	RISQUE DE PROJECTION	RISK OF PROJECTION	USA RISQUE INJECTION HUILE	2	307P225420	
O17	ÉTIQUETTE BLESSURE MAIN	HAND INJURY LABEL	USA ÉCRASEMENT MAIN	1	307P225430	
O18	ÉTIQUETTE BLESSURE PIED	FEET INJURY LABEL	USA ÉCRASEMENT CORPS	2	307P225440	
O19	RISQUE DE CHUTE DE CHARGE	FALLING OBJECT HAZARD	USA	1	307P225450	
O20	ÉTIQUETTE INSTRUCTION	INSTRUCTION LABEL	USA RISQUE MECANIQUE	1	307P225470	
R13	ÉCRASEMENT CORPS	« BODY CRUSHING » LABEL	USA ÉCRASEMENT PIEDS	4	307P225400	
R27	ELECTROCUTION	ELECTROCUTION	USA	1	307P225340	
R29	DANGER - PAS MONTER SUR FOURCHES	DANGER - DO NOT STAND ON FORKS	USA	3	307P225310	
R44	ÉCRASEMENT CORPS	« BODY CRUSHING »	USA	1	307P225320	
R45	DANGER	DANGER	USA FLÈCHE BASSE FREIN SERRE	1	307P225370	
R46	DANGER	DANGER	USA RISQUE BRÛLURE CHIMIQUE	1	307P225460	

▲ ABAQUE - ZONE DE TRAVAIL CHART - WORKING AREA

J1-130C-
A73
1/2

Rep.	Désignation	Designation	Specification	Qty	Code	Up to / jusqu'à
1R	ABAUUE - ZONE DE TRAVAIL	CHART - WORKING AREA	HTL9045 USA PREMIERE COUVERCLE	1	307P231460	
2R	ABAUUE - ZONE DE TRAVAIL	CHART - WORKING AREA	FOURCHES USA ROUES	1	307P231470	
2V	ABAUUE - ZONE DE TRAVAIL	CHART - WORKING AREA	FOURCHES USA STAB	1	307P231480	
3R	ABAUUE - ZONE DE TRAVAIL	CHART - WORKING AREA	TDL USA ROUES	1	307P231530	
3V	ABAUUE - ZONE DE TRAVAIL	CHART - WORKING AREA	TDL USA STAB	1	307P231540	
4R	ABAUUE - ZONE DE TRAVAIL	CHART - WORKING AREA	GODET USA ROUES	1	307P231490	
4V	ABAUUE - ZONE DE TRAVAIL	CHART - WORKING AREA	GODET USA STAB	1	307P231500	
5R	ABAUUE - ZONE DE TRAVAIL	CHART - WORKING AREA	GODET AVEC DENTS ET 4 EN 1 USA ROUES	1	307P231510	
5V	ABAUUE - ZONE DE TRAVAIL	CHART - WORKING AREA	GODET AVEC DENTS ET 4 EN 1 USA STAB	1	307P231520	
6R	ABAUUE - ZONE DE TRAVAIL	CHART - WORKING AREA	POTENCE 1M 3T USA ROUES	1	307P231550	
6V	ABAUUE - ZONE DE TRAVAIL	CHART - WORKING AREA	POTENCE 1M 3T USA STAB	1	307P231560	
7R	ABAUUE - ZONE DE TRAVAIL	CHART - WORKING AREA	FLÉCHETTE 2M 2T USA ROUES	1	4000018390	
7V	ABAUUE - ZONE DE TRAVAIL	CHART - WORKING AREA	FLÉCHETTE 2M 2T USA STAB	1	4000018400	
8R	ABAUUE - ZONE DE TRAVAIL	CHART - WORKING AREA	FLÉCHETTE 2.5M 1.2T USA	1	307P231570	
8V	ABAUUE - ZONE DE TRAVAIL	CHART - WORKING AREA	FLÉCHETTE 2.5M 1.2T USA STAB	1	307P231580	
9R	ABAUUE - ZONE DE TRAVAIL	CHART - WORKING AREA	FLÉCHETTE 4M 0.6T USA ROUES	1	307P231590	
9V	ABAUUE - ZONE DE TRAVAIL	CHART - WORKING AREA	FLÉCHETTE 4M 0.6T USA STAB	1	307P231600	
10R	ABAUUE - ZONE DE TRAVAIL	CHART - WORKING AREA	TREIUL 2.4T USA ROUES	1	307P231670	
10V	ABAUUE - ZONE DE TRAVAIL	CHART - WORKING AREA	TREIUL 2.4T USA STAB	1	307P231680	
11R	ABAUUE - ZONE DE TRAVAIL	CHART - WORKING AREA	TREUIL 1.2T USA ROUES	1	307P231690	
11V	ABAUUE - ZONE DE TRAVAIL	CHART - WORKING AREA	TREUIL 1.2T USA STAB	1	307P231700	
12R	ABAUUE - ZONE DE TRAVAIL	CHART - WORKING AREA	PLATEFORME FIXES USA ROUES	1	307P231650	
12V	ABAUUE - ZONE DE TRAVAIL	CHART - WORKING AREA	PLATEFORME FIXES USA STAB	1	307P231660	
13R	ABAUUE - ZONE DE TRAVAIL	CHART - WORKING AREA	PLATAFORME ROT + EXT USA ROUES	1	307P231630	
13V	ABAUUE - ZONE DE TRAVAIL	CHART - WORKING AREA	PLATEFORME ROTATION USA STAB	1	307P231640	
14R	ABAUUE - ZONE DE TRAVAIL	CHART - WORKING AREA	PLATEFORME EXT + ROT USA ROUES	1	307P231610	

▲ **ÉTIQUETTES USA**
USA LABELS

HTL 9055

◀ J1-130D
1/2 ▶

Rep.	Désignation	Designation	Specification	Qty	Code	Up to / jusqu'à
A3	PLAQUE CONSTRUCTEUR	MANUFACTURER PLATE	HTL USA	1	307P224450	
A4	NOM COMMERCIAL	COMMERCIAL NAME	HTL 9055 BLANC / WHITE	1	4000129580	
A5	GRAPHISME HAULOTTE	HAULOTTE LOGO	100 X 500 BLANC / WHITE	1	307P224740	
A6	GRAPHISME HAULOTTE	HAULOTTE LOGO	1350X220 NOIR ET ROUGE	1	307P217770	
A7	ÉTIQUETTE INSTRUCTION	INSTRUCTION LABEL	USA LIRE MANUEL	1	307P225770	
A10	PUISSANCE ACOUSTIQUE	ACOUSTIC POWER	105 DB	1	4000053980	
A16	ADHÉSIF JAUNE ET NOIR	YELLOW AND BLACK TAPE	LG 1.25 M	1	2421808660	
A30	ATTACHE ÉLINGUES	SLING ATTACHEMENT	USA	4	307P225530	
A38	INDICATION - EXPLICATION	INFORMATION-EXPLANATION	INDICATEUR DE FUSIBLE	1	4000023340	
A39	GESTION DES MOUVEMENTS	MOVEMENTS MANAGEMENT	MANIPULATEUR	1	307P226450	
A40	INDICATION - EXPLICATION	INFORMATION-EXPLANATION	USA BATTERIE / COUPE BATTERIE	1	307P225540	
A42	ABAQUES DE CHARGES	PERFORMANCE CHART	HTL9055 ABAQUES DE CHARGES	1	307P224520	
A45	INDICATION - EXPLICATION	INFORMATION-EXPLANATION	INDICATEUR D'ANGLE CAPTEUR D'ANGLE	1	307P220900	
A46	GESTION DES MOUVEMENTS	MOVEMENTS MANAGEMENT	A	1	307P222610	
A47	GESTION DES MOUVEMENTS	MOVEMENTS MANAGEMENT	B	1	307P222620	
A48	GESTION DES MOUVEMENTS	MOVEMENTS MANAGEMENT	C	1	307P222630	
A49	GESTION DES MOUVEMENTS	MOVEMENTS MANAGEMENT	D	1	307P222640	
A50	GESTION DES MOUVEMENTS	MOVEMENTS MANAGEMENT	E	1	307P222650	
A51	GESTION DES MOUVEMENTS	MOVEMENTS MANAGEMENT	F	1	307P222660	
A73	ABAQUE - ZONE DE TRAVAIL	CHART - WORKING AREA	HTL9055	1	194P347250	SEE DETAILS
A90	POINT ANCRAGE	ANCHOR POINT	ÉTIQUETTE ARRIMAGE	4	307P226100	
J3	NE PAS POSER LE PIED	DO NOT PLACE THE FOOT	USA	2	307P225480	
J4	MASSE SOUDURE	WELDING MASS	USA	1	307P225490	
J12	DANGER BRÛLURE THERMIQUE	THERMAL BURN HAZARD	USA	1	307P225410	
J18	PRESSION PNEUMATIQUE	TYRE PRESSURE	5.1BAR (74PSI) (USA) PRESSION PNEUMATIQUE	1	307P225570	
J19	ÉTIQUETTE INSTRUCTION	INSTRUCTION LABEL	USA RÉSERVOIR DE CARBURANT	1	307P225580	

**▲ ÉTIQUETTES USA
USA LABELS**

HTL 9055

**◀ J1-130D ▶
2/2**

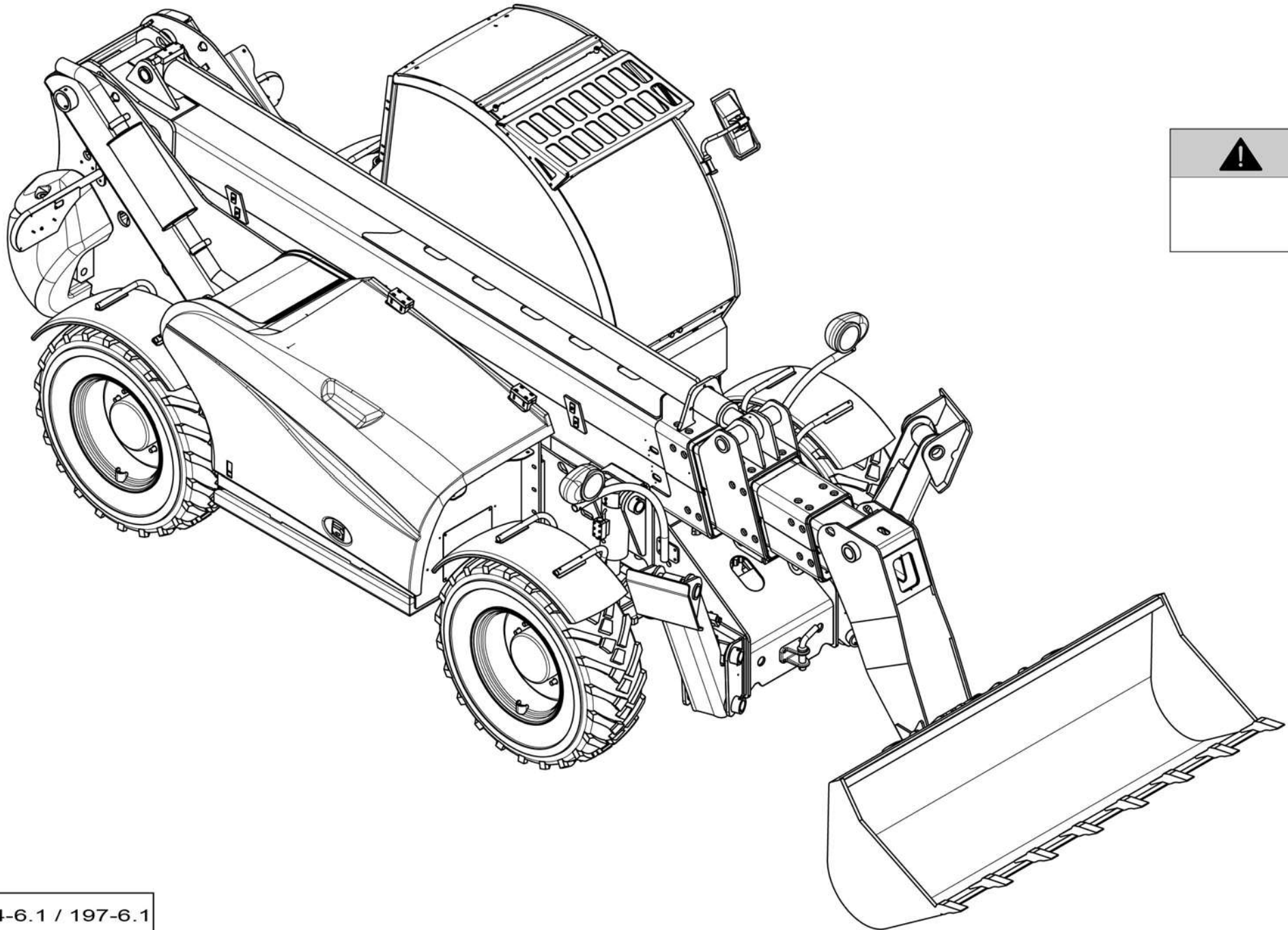
Rep.	Désignation	Designation	Specification	Qty	Code	Up to / jusqu'à
J20	ÉTIQUETTE INSTRUCTION	INSTRUCTION LABEL	USA HUILE HYDRAULIQUE	1	307P225590	
J21	INDICATION - EXPLICATION	INFORMATION-EXPLANATION	USA 'GRAISSAGE'	24	307P225600	
O7	ÉTIQUETTE INSTRUCTION	INSTRUCTION LABEL	USA LIRE MANUEL	1	307P225270	
O8	ÉTIQUETTE INSTRUCTION	INSTRUCTION LABEL	USA RESTER DANS LA CABINE	1	307P225280	
O9	ÉTIQUETTE INSTRUCTION	INSTRUCTION LABEL	USA RISQUE RENVERSEMENT	1	307P225290	
O10	RISQUE DE CHUTE DE CHARGE	FALLING OBJECT HAZARD	USA	1	307P225300	
O11	ÉTIQUETTE INSTRUCTION	INSTRUCTION LABEL	USA RISQUE RENVERSEMENT	1	307P225330	
O12	ÉTIQUETTE INSTRUCTION	INSTRUCTION LABEL	USA RISQUE RENVERSEMENT	1	307P225350	
O13	ÉTIQUETTE INSTRUCTION	INSTRUCTION LABEL	USA ABAQUES OBLIGATOIRES	1	307P225360	
O14	ÉTIQUETTE BLESSURE PIED	FEET INJURY LABEL	USA ÉCRASEMENT CORPS	2	307P225380	
O15	ÉTIQUETTE BLESSURE PIED	FEET INJURY LABEL	USA ÉCRASEMENT CORPS	5	307P225390	
O16	RISQUE DE PROJECTION	RISK OF PROJECTION	USA RISQUE INJECTION HUILE	2	307P225420	
O17	ÉTIQUETTE BLESSURE MAIN	HAND INJURY LABEL	USA ÉCRASEMENT MAIN	1	307P225430	
O18	ÉTIQUETTE BLESSURE PIED	FEET INJURY LABEL	USA ÉCRASEMENT CORPS	2	307P225440	
O19	RISQUE DE CHUTE DE CHARGE	FALLING OBJECT HAZARD	USA	1	307P225450	
O20	ÉTIQUETTE INSTRUCTION	INSTRUCTION LABEL	USA RISQUE MECANIQUE	1	307P225470	
R13	ÉCRASEMENT CORPS	« BODY CRUSHING » LABEL	USA ÉCRASEMENT PIEDS	2	307P225400	
R27	ELECTROCUTION	ELECTROCUTION	USA	1	307P225340	
R29	DANGER - PAS MONTER SUR FOURCHES	DANGER - DO NOT STAND ON FORKS	USA	1	307P225310	
R44	ÉCRASEMENT CORPS	« BODY CRUSHING »	USA	1	307P225320	
R45	DANGER	DANGER	USA FLÈCHE BASSE FREIN SERRE	1	307P225370	
R46	DANGER	DANGER	USA RISQUE BRÛLURE CHIMIQUE	1	307P225460	

▲ ABAQUE - ZONE DE TRAVAIL

CHART - WORKING AREA

J1-130D-
A73
1/2

Rep.	Désignation	Designation	Specification	Qty	Code	Up to / jusqu'à
1R	ABAUQUE - ZONE DE TRAVAIL	CHART - WORKING AREA	USA PREMIER DE COUVERTURE	1	307P231710	
2R	ABAUQUE - ZONE DE TRAVAIL	CHART - WORKING AREA	FOURCHES USA ROUES	1	307P231720	
2V	ABAUQUE - ZONE DE TRAVAIL	CHART - WORKING AREA	FOURCHES USA STAB	1	307P231730	
3R	ABAUQUE - ZONE DE TRAVAIL	CHART - WORKING AREA	TDL USA ROUES	1	307P231780	
3V	ABAUQUE - ZONE DE TRAVAIL	CHART - WORKING AREA	TDL USA STAB	1	307P231790	
4R	ABAUQUE - ZONE DE TRAVAIL	CHART - WORKING AREA	GODET USA ROUES	1	307P231740	
4V	ABAUQUE - ZONE DE TRAVAIL	CHART - WORKING AREA	GODET USA STAB	1	307P231750	
5R	ABAUQUE - ZONE DE TRAVAIL	CHART - WORKING AREA	GODET AVECE DENTS ET 4 EN 1 USA ROUES	1	307P231760	
5V	ABAUQUE - ZONE DE TRAVAIL	CHART - WORKING AREA	GODET AVEC DENTS ET 4 EN 1 USA STAB	1	307P231770	
6R	ABAUQUE - ZONE DE TRAVAIL	CHART - WORKING AREA	POTENCE 1M 3T USA ROUES	1	307P231800	
6V	ABAUQUE - ZONE DE TRAVAIL	CHART - WORKING AREA	POTENCE 1M 3T USA STAB	1	307P231810	
7R	ABAUQUE - ZONE DE TRAVAIL	CHART - WORKING AREA	FLÉCHETTE 2M 2T USA ROUES	1	4000016800	
7V	ABAUQUE - ZONE DE TRAVAIL	CHART - WORKING AREA	FLÉCHETTE 2M 2T USA STAB	1	4000016810	
8R	ABAUQUE - ZONE DE TRAVAIL	CHART - WORKING AREA	FLÉCHETTE 2.5M 1.2T USA ROUES	1	307P231820	
8V	ABAUQUE - ZONE DE TRAVAIL	CHART - WORKING AREA	FLÉCHETTE 2.5M 1.2T USA STAB	1	307P231830	
9R	ABAUQUE - ZONE DE TRAVAIL	CHART - WORKING AREA	FLÉCHETTE 4M 0.6T USA ROUES	1	307P231840	
9V	ABAUQUE - ZONE DE TRAVAIL	CHART - WORKING AREA	FLÉCHETTE 4M 0.6T USA STAB	1	307P231850	
10R	ABAUQUE - ZONE DE TRAVAIL	CHART - WORKING AREA	TREUIL 2.4T USA ROUES	1	307P231920	
10V	ABAUQUE - ZONE DE TRAVAIL	CHART - WORKING AREA	TREUIL 2.4T USA STAB	1	307P231930	
11R	ABAUQUE - ZONE DE TRAVAIL	CHART - WORKING AREA	TREUIL 1.2T USA ROUES	1	307P231940	
11V	ABAUQUE - ZONE DE TRAVAIL	CHART - WORKING AREA	TREUIL 1.2T USA STAB	1	307P231950	
12R	ABAUQUE - ZONE DE TRAVAIL	CHART - WORKING AREA	PLATEFORME FIXE USA ROUES	1	307P231900	
12V	ABAUQUE - ZONE DE TRAVAIL	CHART - WORKING AREA	PLATEFORME FIXES USA STAB	1	307P231910	
13R	ABAUQUE - ZONE DE TRAVAIL	CHART - WORKING AREA	PLATEFORME ROTATION USA ROUES	1	307P231880	
13V	ABAUQUE - ZONE DE TRAVAIL	CHART - WORKING AREA	PLATEFORME ROTATION USA STAB	1	307P231890	
14R	ABAUQUE - ZONE DE TRAVAIL	CHART - WORKING AREA	PLATEFORME EXT + ROT USA ROUES	1	307P231860	



194-6.1 / 197-6.1

**▲ GROUPE ÉTIQUETTES
LABELS GROUP**

STEP 2

◀ **J2** ▶

Rep.	Désignation	Designation	Specification	Up to / jusqu'à
10	ÉTIQUETTES ALLEMAGNE	GERMANY LABELS		
20A	ÉTIQUETTES AUSTRALIE	AUSTRALIA LABELS		HTL 3614
20B	ÉTIQUETTES AUSTRALIE	AUSTRALIA LABELS		HTL 3617
20C	ÉTIQUETTES AUSTRALIE	AUSTRALIA LABELS		HTL 4014
20D	ÉTIQUETTES AUSTRALIE	AUSTRALIA LABELS		HTL 4017
28E	ÉTIQUETTES COMMUNES SAUF USA-CAN	COMMON LABELS EXCEPT USA-CAN	TIER4	HTL 4014
28F	ÉTIQUETTES COMMUNES SAUF USA-CAN	COMMON LABELS EXCEPT USA-CAN	TIER4	HTL 4017
40	ÉTIQUETTES ESPAGNE	SPAIN LABELS		
50	ÉTIQUETTES FINLANDE	FINLAND LABELS		
60	ÉTIQUETTES FRANCE	FRENCH LABELS		
70	ÉTIQUETTES HOLLANDE	HOLLAND LABELS		
80	ÉTIQUETTES ITALIE	ITALY LABELS		
87	ÉTIQUETTES LITUANIE	LITHUANIA LABELS		
90	ÉTIQUETTES POLOGNE	POLAND LABELS		
100	ÉTIQUETTES PORTUGAL	PORTUGAL LABELS		
105	ÉTIQUETTES RUSSIE-UKRAINE	RUSSIA-UKRAINE LABELS		
110	ÉTIQUETTES SUÈDE	SWEDEN LABELS		
120	ÉTIQUETTES UK	UK LABELS		
350	ÉTIQUETTES LETTONIE	LATVIA LABELS		
130A	ÉTIQUETTES USA	USA LABELS		HTL 8045
130B	ÉTIQUETTES USA	USA LABELS		HTL 8055
130C	ÉTIQUETTES USA	USA LABELS		HTL 9045
130D	ÉTIQUETTES USA	USA LABELS		HTL 9055

▲ **ÉTIQUETTES COMMUNES SAUF USA-CAN**
COMMON LABELS EXCEPT USA-CAN

TIER 4 HTL3614-4014

◀ **J2-28E**
1/2 ▶

Rep.	Désignation	Designation	Specification	Qty	Code	Up to / jusqu'à
A4	GRAPHISME HAULOTTE	HAULOTTE LOGO	HTL4014	2	307P222600	
A5	GRAPHISME HAULOTTE	HAULOTTE LOGO	100 X 500 NOIR / BLACK	1	307P217080	
A6	GRAPHISME HAULOTTE	HAULOTTE LOGO	1350X220 NOIR ET ROUGE	1	307P217770	
A7	INDICATION - EXPLICATION	INFORMATION-EXPLANATION	LIRE MANUEL	1	307P220740	
A9	INDICATION - EXPLICATION	INFORMATION-EXPLANATION	OIL MAX LEVEL ÉTIQUETTE	1	307P228040	
A10	PUISSANCE ACOUSTIQUE	ACOUSTIC POWER	106DB	1	307P220790	
A16	ADHÉSIF JAUNE ET NOIR	YELLOW AND BLACK TAPE	LG 1.25 M	1.25M	2421808660	
A30	ÉTIQUETTE INSTRUCTION	INSTRUCTION LABEL	ATTACHE ÉLINGUES	4	307P220830	
A38	INDICATION - EXPLICATION	INFORMATION-EXPLANATION	INDICATEUR DE FUSIBLE	1	4000023340	
A39	GESTION DES MOUVEMENTS	MOVEMENTS MANAGEMENT	MANIPULATEUR	1	307P220800	
A40	INDICATION - EXPLICATION	INFORMATION-EXPLANATION	BATTERIE / COUPE BATTERIE	1	307P220930	
A41	INDICATION - EXPLICATION	INFORMATION-EXPLANATION	INDICATEUR	1	307P221070	
A42	ABAQUES DE CHARGES	PERFORMANCE CHART	HTL4014 ABAQUES DE CHARGES	1	307P223310	
A43	INDICATION - EXPLICATION	INFORMATION-EXPLANATION	ETIQ. "PORT CEINTURE"	1	307P220780	
A44	ÉTIQUETTE	LABEL	25 KM/H	1	307P216110	
A45	INDICATION - EXPLICATION	INFORMATION-EXPLANATION	INDICATEUR D'ANGLE CAPTEUR D'ANGLE	1	307P220900	
A46	GESTION DES MOUVEMENTS	MOVEMENTS MANAGEMENT	A	1	307P222610	
A47	GESTION DES MOUVEMENTS	MOVEMENTS MANAGEMENT	B	1	307P222620	
A48	GESTION DES MOUVEMENTS	MOVEMENTS MANAGEMENT	C	1	307P222630	
A49	GESTION DES MOUVEMENTS	MOVEMENTS MANAGEMENT	D	1	307P222640	
A50	GESTION DES MOUVEMENTS	MOVEMENTS MANAGEMENT	E	1	307P222650	
A51	GESTION DES MOUVEMENTS	MOVEMENTS MANAGEMENT	F	1	307P222660	
A73	ABAQUE - ZONE DE TRAVAIL	CHART - WORKING AREA	HTL4014 ABAQUES DE CHARGES	1	197P298350	SEE DETAILS
A90	POINT ANCRAGE	ANCHOR POINT	ÉTIQUETTE ARRIMAGE	4	307P216800	
A96	INDICATION - EXPLICATION	INFORMATION-EXPLANATION	LIRE MANUEL	1	3078143680	
E1	RISQUE MATÉRIEL	MATERIAL RISK	HUILE CJ-4 TIER4	1	4000019700	

**▲ ABAQUE - ZONE DE TRAVAIL
CHART - WORKING AREA**

**J2-28E-
A73
1/2**

Rep.	Désignation	Designation	Specification	Qty	Code	Up to / jusqu'à
1R	PREMIER DE COUVERTURE	FIRST PAGE	HTL4014 PREMIER DE COUVERTURE	1	307P224150	
2R	ABAQUES DE CHARGES	PERFORMANCE CHART	HTL4014 ABAQUES DE CHARGES	1	307P224160	
2V	ABAQUES DE CHARGES	PERFORMANCE CHART	HTL4014 ABAQUES DE CHARGES	1	307P224170	
3R	ABAQUES DE CHARGES	PERFORMANCE CHART	HTL4014 ABAQUES DE CHARGES	1	307P224220	
3V	ABAQUES DE CHARGES	PERFORMANCE CHART	HTL4014 ABAQUES DE CHARGES	1	307P224230	
4R	ABAQUES DE CHARGES	PERFORMANCE CHART	HTL4014 ABAQUES DE CHARGES	1	307P224180	
4V	ABAQUES DE CHARGES	PERFORMANCE CHART	HTL4014 ABAQUES DE CHARGES	1	307P224190	
5R	ABAQUES DE CHARGES	PERFORMANCE CHART	HTL4014 ABAQUES DE CHARGES	1	307P224200	
5V	ABAQUES DE CHARGES	PERFORMANCE CHART	HTL4014 ABAQUES DE CHARGES	1	307P224210	
6R	ABAQUES DE CHARGES	PERFORMANCE CHART	HTL4014 ABAQUES DE CHARGES	1	307P224240	
6V	ABAQUES DE CHARGES	PERFORMANCE CHART	HTL4014 ABAQUES DE CHARGES	1	307P224250	
7R	ABAUQUE - ZONE DE TRAVAIL	CHART - WORKING AREA	POTENCE 2M 2T ROUES 4014	1	4000018310	
7R	ABAUQUE - ZONE DE TRAVAIL	CHART - WORKING AREA	POTENCE 2M 2T STAB 4014	1	4000018320	
8R	ABAQUES DE CHARGES	PERFORMANCE CHART	HTL4014 ABAQUES DE CHARGES	1	307P224860	
8V	ABAQUES DE CHARGES	PERFORMANCE CHART	HTL4014 ABAQUES DE CHARGES	1	307P224870	
9R	ABAQUES DE CHARGES	PERFORMANCE CHART	HTL4014 ABAQUES DE CHARGES	1	307P224880	
9V	ABAQUES DE CHARGES	PERFORMANCE CHART	HTL4014 ABAQUES DE CHARGES	1	307P224890	
10R	ABAQUES DE CHARGES	PERFORMANCE CHART	HTL4014 ABAQUES DE CHARGES	1	307P226630	
10V	ABAQUES DE CHARGES	PERFORMANCE CHART	HTL4014 ABAQUES DE CHARGES	1	307P226640	
11R	ABAQUES DE CHARGES	PERFORMANCE CHART	HTL4014 ABAQUES DE CHARGES	1	307P226650	
11V	ABAQUES DE CHARGES	PERFORMANCE CHART	HTL4014 ABAQUES DE CHARGES	1	307P226660	
12R	ABAQUES DE CHARGES	PERFORMANCE CHART	HTL4014 ABAQUES DE CHARGES	1	307P225070	
12V	ABAQUES DE CHARGES	PERFORMANCE CHART	HTL4014 ABAQUES DE CHARGES	1	307P225080	
13R	ABAQUES DE CHARGES	PERFORMANCE CHART	HTL4014 ABAQUES DE CHARGES	1	307P225050	
13V	ABAQUES DE CHARGES	PERFORMANCE CHART	HTL4014 ABAQUES DE CHARGES	1	307P225060	
14R	ABAQUES DE CHARGES	PERFORMANCE CHART	HTL4014 ABAQUES DE CHARGES	1	307P224900	

▲ **ÉTIQUETTES COMMUNES SAUF USA-CAN**
COMMON LABELS EXCEPT USA-CAN

TIER 4 HTL3617-4017
HTL8055 HTL9055

◀ **J2-28F**
1/2 ▶

Rep.	Désignation	Designation	Specification	Qty	Code	Up to / jusqu'à
A4	NOM COMMERCIAL	COMMERCIAL NAME	HTL4017	2	307P221030	
A5	GRAPHISME HAULOTTE	HAULOTTE LOGO	100 X 500 NOIR / BLACK	1	307P217080	
A6	GRAPHISME HAULOTTE	HAULOTTE LOGO	1350X220 NOIR ET ROUGE	1	307P217770	
A7	INDICATION - EXPLICATION	INFORMATION-EXPLANATION	LIRE MANUEL	1	307P220740	
A9	INDICATION - EXPLICATION	INFORMATION-EXPLANATION	OIL MAX LEVEL ÉTIQUETTE	1	307P228040	
A10	PUISSANCE ACOUSTIQUE	ACOUSTIC POWER	106DB	1	307P220790	
A16	ADHÉSIF JAUNE ET NOIR	YELLOW AND BLACK TAPE	LG 1.25 M	1.25M	2421808660	
A30	ÉTIQUETTE INSTRUCTION	INSTRUCTION LABEL	ATTACHE ÉLINGUES	4	307P220830	
A38	INDICATION - EXPLICATION	INFORMATION-EXPLANATION	INDICATEUR DE FUSIBLE	1	4000023340	
A39	GESTION DES MOUVEMENTS	MOVEMENTS MANAGEMENT	MANIPULATEUR	1	307P220800	
A40	INDICATION - EXPLICATION	INFORMATION-EXPLANATION	BATTERIE / COUPE BATTERIE	1	307P220930	
A41	INDICATION - EXPLICATION	INFORMATION-EXPLANATION	INDICATEUR	1	307P221070	
A42	ABAQUE - ZONE DE TRAVAIL	CHART - WORKING AREA	HTL4017 ABAQUES DE CHARGES	1	307P222850	
A43	INDICATION - EXPLICATION	INFORMATION-EXPLANATION	ETIQ. "PORT CEINTURE"	1	307P220780	
A44	ÉTIQUETTE	LABEL	25 KM/H	1	307P216110	
A45	INDICATION - EXPLICATION	INFORMATION-EXPLANATION	INDICATEUR D'ANGLE CAPTEUR D'ANGLE	1	307P220900	
A46	GESTION DES MOUVEMENTS	MOVEMENTS MANAGEMENT	A	1	307P222610	
A47	GESTION DES MOUVEMENTS	MOVEMENTS MANAGEMENT	B	1	307P222620	
A48	GESTION DES MOUVEMENTS	MOVEMENTS MANAGEMENT	C	1	307P222630	
A49	GESTION DES MOUVEMENTS	MOVEMENTS MANAGEMENT	D	1	307P222640	
A50	GESTION DES MOUVEMENTS	MOVEMENTS MANAGEMENT	E	1	307P222650	
A51	GESTION DES MOUVEMENTS	MOVEMENTS MANAGEMENT	F	1	307P222660	
A73	ABAQUE - ZONE DE TRAVAIL	CHART - WORKING AREA	HTL4017 ABAQUES DE CHARGES	1	194P292590	SEE DETAILS
A90	POINT ANCRAGE	ANCHOR POINT	ÉTIQUETTE ARRIMAGE	4	307P216800	
A96	INDICATION - EXPLICATION	INFORMATION-EXPLANATION	LIRE MANUEL	1	3078143680	
E1	RISQUE MATÉRIEL	MATERIAL RISK	HUILE CJ-4 TIER4	1	4000019700	

**▲ ABAQUE - ZONE DE TRAVAIL
CHART - WORKING AREA**

**J2-28F-
A73
1/2**

Rep.	Désignation	Designation	Specification	Qty	Code	Up to / jusqu'à
1R	ABAUQUE - ZONE DE TRAVAIL	CHART - WORKING AREA	HTL 4017 PREMIER DE COUVERTURE	1	307P223760	
2R	ABAUQUE - ZONE DE TRAVAIL	CHART - WORKING AREA	HTL 4017 ABAQUES DE CHARGES	1	307P223780	
2V	ABAQUES DE CHARGES	PERFORMANCE CHART	HTL 4017 ABAQUES DE CHARGES	1	307P223790	
3R	ABAQUES DE CHARGES	PERFORMANCE CHART	HTL4017 ABAQUES DE CHARGES	1	307P224110	
3V	ABAQUES DE CHARGES	PERFORMANCE CHART	HTL4017 ABAQUES DE CHARGES	1	307P224120	
4R	ABAQUES DE CHARGES	PERFORMANCE CHART	HTL 4017 ABAQUES DE CHARGES	1	307P223800	
4V	ABAQUES DE CHARGES	PERFORMANCE CHART	HTL 4017 ABAQUES DE CHARGES	1	307P223810	
5R	ABAQUES DE CHARGES	PERFORMANCE CHART	HTL4017 ABAQUES DE CHARGES	1	307P224090	
5V	ABAQUES DE CHARGES	PERFORMANCE CHART	HTL4017 ABAQUES DE CHARGES	1	307P224100	
6R	ABAQUES DE CHARGES	PERFORMANCE CHART	HTL4017 ABAQUES DE CHARGES	1	307P224130	
6V	ABAQUES DE CHARGES	PERFORMANCE CHART	HTL4017 ABAQUES DE CHARGES	1	307P224140	
7R	ABAQUES DE CHARGES	PERFORMANCE CHART	POTENCE 2M 2T ROUES 4017	1	4000016760	
7V	ABAQUES DE CHARGES	PERFORMANCE CHART	POTENCE 2M 2T STAB 4017	1	4000016770	
8R	ABAQUES DE CHARGES	PERFORMANCE CHART	HTL4017 ABAQUES DE CHARGES	1	307P224390	
8V	ABAQUES DE CHARGES	PERFORMANCE CHART	HTL4017 ABAQUES DE CHARGES	1	307P224400	
9R	ABAQUES DE CHARGES	PERFORMANCE CHART	HTL4017 ABAQUES DE CHARGES	1	307P224820	
9V	ABAQUES DE CHARGES	PERFORMANCE CHART	HTL4017 ABAQUES DE CHARGES	1	307P224830	
10R	ABAQUES DE CHARGES	PERFORMANCE CHART	HTL4017 ABAQUES DE CHARGES	1	307P226590	
10V	ABAQUES DE CHARGES	PERFORMANCE CHART	HTL4017 ABAQUES DE CHARGES	1	307P226600	
11R	ABAQUES DE CHARGES	PERFORMANCE CHART	HTL4017 ABAQUES DE CHARGES	1	307P226610	
11V	ABAQUES DE CHARGES	PERFORMANCE CHART	HTL4017 ABAQUES DE CHARGES	1	307P226620	
12R	ABAQUES DE CHARGES	PERFORMANCE CHART	HTL4017 ABAQUES DE CHARGES	1	307P225030	
12V	ABAQUES DE CHARGES	PERFORMANCE CHART	HTL4017 ABAQUES DE CHARGES	1	307P225040	
13R	ABAQUES DE CHARGES	PERFORMANCE CHART	HTL4017 ABAQUES DE CHARGES	1	307P225010	
13V	ABAQUES DE CHARGES	PERFORMANCE CHART	HTL4017 ABAQUES DE CHARGES	1	307P225020	
14R	ABAQUES DE CHARGES	PERFORMANCE CHART	HTL4017 ABAQUES DE CHARGES	1	307P224840	

▲ **ÉTIQUETTES USA**
USA LABELS

HTL 8045

◀ J2-130A
1/2 ▶

Rep.	Désignation	Designation	Specification	Qty	Code	Up to / jusqu'à
A3	PLAQUE CONSTRUCTEUR	MANUFACTURER PLATE	HTL USA	1	307P224450	
A4	NOM COMMERCIAL	COMMERCIAL NAME	HTL 8045 BLANC / WHITE	2	4000104460	
A5	GRAPHISME HAULOTTE	HAULOTTE LOGO	100 X 500 BLANC / WHITE	1	307P224740	
A6	GRAPHISME HAULOTTE	HAULOTTE LOGO	1350X220 NOIR ET ROUGE	1	307P217770	
A7	ÉTIQUETTE INSTRUCTION	INSTRUCTION LABEL	USA LIRE MANUEL	1	307P225770	
A10	PUISSANCE ACOUSTIQUE	ACOUSTIC POWER	105 DB	1	4000053980	
A16	ADHÉSIF JAUNE ET NOIR	YELLOW AND BLACK TAPE	LG 1.25 M	1.25M	2421808660	
A30	ATTACHE ÉLINGUES	SLING ATTACHEMENT	USA	4	307P225530	
A38	INDICATION - EXPLICATION	INFORMATION-EXPLANATION	INDICATEUR DE FUSIBLE	1	4000023340	
A39	GESTION DES MOUVEMENTS	MOVEMENTS MANAGEMENT	MANIPULATEUR	1	307P226450	
A40	INDICATION - EXPLICATION	INFORMATION-EXPLANATION	USA BATTERIE / COUPE BATTERIE	1	307P225540	
A42	ABAQUE - ZONE DE TRAVAIL	CHART - WORKING AREA	HTL 8045 ABAQUES DE	1	307P228560	
A45	INDICATION - EXPLICATION	INFORMATION-EXPLANATION	INDICATEUR D'ANGLE CAPTEUR D'ANGLE	1	307P220900	
A46	GESTION DES MOUVEMENTS	MOVEMENTS MANAGEMENT	A	1	307P222610	
A47	GESTION DES MOUVEMENTS	MOVEMENTS MANAGEMENT	B	1	307P222620	
A48	GESTION DES MOUVEMENTS	MOVEMENTS MANAGEMENT	C	1	307P222630	
A49	GESTION DES MOUVEMENTS	MOVEMENTS MANAGEMENT	D	1	307P222640	
A50	GESTION DES MOUVEMENTS	MOVEMENTS MANAGEMENT	E	1	307P222650	
A51	GESTION DES MOUVEMENTS	MOVEMENTS MANAGEMENT	F	1	307P222660	
A73	ABAQUE - ZONE DE TRAVAIL	CHART - WORKING AREA	HTL 8045	1	171P346820	SEE DETAILS PAGE 835
A90	POINT ANCRAGE	ANCHOR POINT	ÉTIQUETTE ARRIMAGE	4	307P226100	
J3	NE PAS POSER LE PIED	DO NOT PLACE THE FOOT	USA	2	307P225480	
J4	MASSE SOUDURE	WELDING MASS	USA	1	307P225490	
J12	DANGER BRÛLURE THERMIQUE	THERMAL BURN HAZARD	USA	1	307P225410	
J18	ÉTIQUETTE PRESSION MAX	MAX PRESSURE LABEL	4.5BAR (65.4PSI) (USA) PRESSION PNEUMATIQUE	4	307P225710	
J19	ÉTIQUETTE INSTRUCTION	INSTRUCTION LABEL	USA RÉSERVOIR DE CARBURANT	1	307P225580	

**▲ ÉTIQUETTES USA
USA LABELS**

HTL 8045

**◀ J2-130A
2/2 ▶**

Rep.	Désignation	Designation	Specification	Qty	Code	Up to / jusqu'à
J20	ÉTIQUETTE INSTRUCTION	INSTRUCTION LABEL	USA HUILE HYDRAULIQUE	1	307P225590	
J21	INDICATION - EXPLICATION	INFORMATION-EXPLANATION	USA 'GRAISSAGE'	24	307P225600	
O7	ÉTIQUETTE INSTRUCTION	INSTRUCTION LABEL	USA LIRE MANUEL	1	307P225270	
O8	ÉTIQUETTE INSTRUCTION	INSTRUCTION LABEL	USA RESTER DANS LA CABINE	1	307P225280	
O9	ÉTIQUETTE INSTRUCTION	INSTRUCTION LABEL	USA RISQUE RENVERSEMENT	1	307P225290	
O10	RISQUE DE CHUTE DE CHARGE	FALLING OBJECT HAZARD	USA	1	307P225300	
O11	ÉTIQUETTE INSTRUCTION	INSTRUCTION LABEL	USA RISQUE RENVERSEMENT	1	307P225330	
O12	ÉTIQUETTE INSTRUCTION	INSTRUCTION LABEL	USA RISQUE RENVERSEMENT	1	307P225350	
O13	ÉTIQUETTE INSTRUCTION	INSTRUCTION LABEL	USA ABAQUES OBLIGATOIRES	1	307P225360	
O14	ÉTIQUETTE BLESSURE PIED	FEET INJURY LABEL	USA ÉCRASEMENT CORPS	2	307P225380	
O15	ÉTIQUETTE BLESSURE PIED	FEET INJURY LABEL	USA ÉCRASEMENT CORPS	5	307P225390	
O16	RISQUE DE PROJECTION	RISK OF PROJECTION	USA RISQUE INJECTION HUILE	2	307P225420	
O17	ÉTIQUETTE BLESSURE MAIN	HAND INJURY LABEL	USA ÉCRASEMENT MAIN	1	307P225430	
O18	ÉTIQUETTE BLESSURE PIED	FEET INJURY LABEL	USA ÉCRASEMENT CORPS	2	307P225440	
O19	RISQUE DE CHUTE DE CHARGE	FALLING OBJECT HAZARD	USA	1	307P225450	
O20	ÉTIQUETTE INSTRUCTION	INSTRUCTION LABEL	USA RISQUE MECANIQUE	1	307P225470	
R9	PRESSION - EFFORT AU SOL	GROUND PRESSURE - LOAD	USA EFFORT MAXI SUR ROUE	1	307P225500	
R10	EFFORT MAX SUR STAB.	MAX. IMPACT ON STAB.	USA EFFORT MAX SUR STAB.	1	307P225620	
R13	ÉCRASEMENT CORPS	« BODY CRUSHING » LABEL	USA ÉCRASEMENT PIEDS	2	307P225400	
R27	ELECTROCUTION	ELECTROCUTION	USA	1	307P225340	
R29	DANGER - PAS MONTER SUR FOURCHES	DANGER - DO NOT STAND ON FORKS	USA	1	307P225310	
R44	ÉCRASEMENT CORPS	« BODY CRUSHING »	USA	1	307P225320	
R45	DANGER	DANGER	USA FLÈCHE BASSE FREIN SERRE	1	307P225370	
R46	DANGER	DANGER	USA RISQUE BRÛLURE CHIMIQUE	1	307P225460	

▲ **ÉTIQUETTES USA**
USA LABELS

HTL 8055

◀ J2-130B
1/2 ▶

Rep.	Désignation	Designation	Specification	Qty	Code	Up to / jusqu'à
A3	PLAQUE CONSTRUCTEUR	MANUFACTURER PLATE	HTL USA	1	307P224450	
A4	NOM COMMERCIAL	COMMERCIAL NAME	HTL 8055 BLANC / WHITE	1	4000104860	
A5	GRAPHISME HAULOTTE	HAULOTTE LOGO	100 X 500 BLANC / WHITE	1	307P224740	
A6	GRAPHISME HAULOTTE	HAULOTTE LOGO	1350X220 NOIR ET ROUGE	1	307P217770	
A7	ÉTIQUETTE INSTRUCTION	INSTRUCTION LABEL	USA LIRE MANUEL	1	307P225770	
A10	PUISSANCE ACOUSTIQUE	ACOUSTIC POWER	105 DB	1	4000053980	
A16	ADHÉSIF JAUNE ET NOIR	YELLOW AND BLACK TAPE	LG 1.25 M	1	2421808660	
A30	ATTACHE ÉLINGUES	SLING ATTACHEMENT	USA	4	307P225530	
A38	INDICATION - EXPLICATION	INFORMATION-EXPLANATION	INDICATEUR DE FUSIBLE	1	4000023340	
A39	GESTION DES MOUVEMENTS	MOVEMENTS MANAGEMENT	MANIPULATEUR	1	307P226450	
A40	INDICATION - EXPLICATION	INFORMATION-EXPLANATION	USA BATTERIE / COUPE BATTERIE	1	307P225540	
A42	ABAQUE - ZONE DE TRAVAIL	CHART - WORKING AREA	HTL 8055 ABAQUES DE CHARGES	1	307P228590	
A45	INDICATION - EXPLICATION	INFORMATION-EXPLANATION	INDICATEUR D'ANGLE CAPTEUR D'ANGLE	1	307P220900	
A46	GESTION DES MOUVEMENTS	MOVEMENTS MANAGEMENT	A	1	307P222610	
A47	GESTION DES MOUVEMENTS	MOVEMENTS MANAGEMENT	B	1	307P222620	
A48	GESTION DES MOUVEMENTS	MOVEMENTS MANAGEMENT	C	1	307P222630	
A49	GESTION DES MOUVEMENTS	MOVEMENTS MANAGEMENT	D	1	307P222640	
A50	GESTION DES MOUVEMENTS	MOVEMENTS MANAGEMENT	E	1	307P222650	
A51	GESTION DES MOUVEMENTS	MOVEMENTS MANAGEMENT	F	1	307P222660	
A73	ABAQUE - ZONE DE TRAVAIL	CHART - WORKING AREA	HTL 8055 USA	1	172P346700	SEE DETAILS PAGE 839
A90	POINT ANCRAGE	ANCHOR POINT	ÉTIQUETTE ARRIMAGE	4	307P226100	
J3	NE PAS POSER LE PIED	DO NOT PLACE THE FOOT	USA	2	307P225480	
J4	MASSE SOUDURE	WELDING MASS	USA	1	307P225490	
J12	DANGER BRÛLURE THERMIQUE	THERMAL BURN HAZARD	USA	1	307P225410	
J18	ÉTIQUETTE PRESSION MAX	MAX PRESSURE LABEL	4.5BAR (65.4PSI) (USA)	4	307P225710	
J19	ÉTIQUETTE INSTRUCTION	INSTRUCTION LABEL	USA RÉSERVOIR DE CARBURANT	1	307P225580	

**▲ ÉTIQUETTES USA
USA LABELS**

HTL 8055

**J2-130B
2/2**

Rep.	Désignation	Designation	Specification	Qty	Code	Up to / jusqu'à
J20	ÉTIQUETTE INSTRUCTION	INSTRUCTION LABEL	USA HUILE HYDRAULIQUE	1	307P225590	
J21	INDICATION - EXPLICATION	INFORMATION-EXPLANATION	USA 'GRAISSAGE'	24	307P225600	
O7	ÉTIQUETTE INSTRUCTION	INSTRUCTION LABEL	USA LIRE MANUEL	1	307P225270	
O8	ÉTIQUETTE INSTRUCTION	INSTRUCTION LABEL	USA RESTER DANS LA CABINE	1	307P225280	
O9	ÉTIQUETTE INSTRUCTION	INSTRUCTION LABEL	USA RISQUE RENVERSEMENT	1	307P225290	
O10	RISQUE DE CHUTE DE CHARGE	FALLING OBJECT HAZARD	USA	1	307P225300	
O11	ÉTIQUETTE INSTRUCTION	INSTRUCTION LABEL	USA RISQUE RENVERSEMENT	1	307P225330	
O12	ÉTIQUETTE INSTRUCTION	INSTRUCTION LABEL	USA RISQUE RENVERSEMENT	1	307P225350	
O13	ÉTIQUETTE INSTRUCTION	INSTRUCTION LABEL	USA ABAQUES OBLIGATOIRES	1	307P225360	
O14	ÉTIQUETTE BLESSURE PIED	FEET INJURY LABEL	USA ÉCRASEMENT CORPS	2	307P225380	
O15	ÉTIQUETTE BLESSURE PIED	FEET INJURY LABEL	USA ÉCRASEMENT CORPS	5	307P225390	
O16	RISQUE DE PROJECTION	RISK OF PROJECTION	USA RISQUE INJECTION HUILE	2	307P225420	
O17	ÉTIQUETTE BLESSURE MAIN	HAND INJURY LABEL	USA ÉCRASEMENT MAIN	1	307P225430	
O18	ÉTIQUETTE BLESSURE PIED	FEET INJURY LABEL	USA ÉCRASEMENT CORPS	2	307P225440	
O19	RISQUE DE CHUTE DE CHARGE	FALLING OBJECT HAZARD	USA	1	307P225450	
O20	ÉTIQUETTE INSTRUCTION	INSTRUCTION LABEL	USA RISQUE MECANIQUE	1	307P225470	
R13	ÉCRASEMENT CORPS	« BODY CRUSHING » LABEL	USA ÉCRASEMENT PIEDS	2	307P225400	
R27	ELECTROCUTION	ELECTROCUTION	USA	1	307P225340	
R29	DANGER - PAS MONTER SUR FOURCHES	DANGER - DO NOT STAND ON FORKS	USA	1	307P225310	
R44	ÉCRASEMENT CORPS	« BODY CRUSHING »	USA	1	307P225320	
R45	DANGER	DANGER	USA FLÈCHE BASSE FREIN SERRE	1	307P225370	
R46	DANGER	DANGER	USA RISQUE BRÛLURE CHIMIQUE	1	307P225460	

▲ **ÉTIQUETTES USA**
USA LABELS

HTL 9045

◀ J2-130C
1/2 ▶

Rep.	Désignation	Designation	Specification	Qty	Code	Up to / jusqu'à
A3	PLAQUE CONSTRUCTEUR	MANUFACTURER PLATE	HTL USA	1	307P224450	
A4	NOM COMMERCIAL	COMMERCIAL NAME	HTL 9045 BLANC / WHITE	1	4000104810	
A5	GRAPHISME HAULOTTE	HAULOTTE LOGO	100 X 500 BLANC / WHITE	2	307P224740	
A6	GRAPHISME HAULOTTE	HAULOTTE LOGO	1350X220 NOIR ET ROUGE	1	307P217770	
A7	ÉTIQUETTE INSTRUCTION	INSTRUCTION LABEL	USA LIRE MANUEL	1	307P225770	
A10	PUISSANCE ACOUSTIQUE	ACOUSTIC POWER	105 DB	1	307P223480	
A16	ADHÉSIF JAUNE ET NOIR	YELLOW AND BLACK TAPE	LG 1.25 M	1	2421808660	
A30	ATTACHE ÉLINGUES	SLING ATTACHEMENT	USA	8	307P225530	
A38	INDICATION - EXPLICATION	INFORMATION-EXPLANATION	INDICATEUR DE FUSIBLE	1	4000023340	
A39	GESTION DES MOUVEMENTS	MOVEMENTS MANAGEMENT	MANIPULATEUR	1	307P226450	
A40	INDICATION - EXPLICATION	INFORMATION-EXPLANATION	USA BATTERIE / COUPE BATTERIE	1	307P225540	
A42	ABAQUE - ZONE DE TRAVAIL	CHART - WORKING AREA	HTL9045 ABAQUES DE CHARGES	1	307P225730	
A45	INDICATION - EXPLICATION	INFORMATION-EXPLANATION	INDICATEUR D'ANGLE CAPTEUR D'ANGLE	1	307P220900	
A46	GESTION DES MOUVEMENTS	MOVEMENTS MANAGEMENT	A	1	307P222610	
A47	GESTION DES MOUVEMENTS	MOVEMENTS MANAGEMENT	B	1	307P222620	
A48	GESTION DES MOUVEMENTS	MOVEMENTS MANAGEMENT	C	1	307P222630	
A49	GESTION DES MOUVEMENTS	MOVEMENTS MANAGEMENT	D	1	307P222640	
A50	GESTION DES MOUVEMENTS	MOVEMENTS MANAGEMENT	E	1	307P222650	
A51	GESTION DES MOUVEMENTS	MOVEMENTS MANAGEMENT	F	1	307P222660	
A73	ABAQUE - ZONE DE TRAVAIL	CHART - WORKING AREA	HTL9045 USA	1	197P347200	SEE DETAILS PAGE 842
A90	POINT ANCRAGE	ANCHOR POINT	ÉTIQUETTE ARRIMAGE	1	307P226100	
J3	NE PAS POSER LE PIED	DO NOT PLACE THE FOOT	USA	2	307P225480	
J4	MASSE SOUDURE	WELDING MASS	USA	1	307P225490	
J12	DANGER BRÛLURE THERMIQUE	THERMAL BURN HAZARD	USA	2	307P225410	
J18	ÉTIQUETTE PRESSION MAX	MAX PRESSURE LABEL	4.5BAR (65.4PSI) (USA) PRESSION PNEUMATIQUE	1	307P225710	
J19	ÉTIQUETTE INSTRUCTION	INSTRUCTION LABEL	USA RÉSERVOIR DE CARBURANT	1	307P225580	

**▲ ÉTIQUETTES USA
USA LABELS**

HTL 9045

**J2-130C
2/2**

Rep.	Désignation	Designation	Specification	Qty	Code	Up to / jusqu'à
J20	ÉTIQUETTE INSTRUCTION	INSTRUCTION LABEL	USA HUILE HYDRAULIQUE	1	307P225590	
J21	INDICATION - EXPLICATION	INFORMATION-EXPLANATION	USA 'GRAISSAGE'	24	307P225600	
O7	ÉTIQUETTE INSTRUCTION	INSTRUCTION LABEL	USA LIRE MANUEL	1	307P225270	
O8	ÉTIQUETTE INSTRUCTION	INSTRUCTION LABEL	USA RESTER DANS LA CABINE	1	307P225280	
O9	ÉTIQUETTE INSTRUCTION	INSTRUCTION LABEL	USA RISQUE RENVERSEMENT	1	307P225290	
O10	RISQUE DE CHUTE DE CHARGE	FALLING OBJECT HAZARD	USA	1	307P225300	
O11	ÉTIQUETTE INSTRUCTION	INSTRUCTION LABEL	USA RISQUE RENVERSEMENT	1	307P225330	
O12	ÉTIQUETTE INSTRUCTION	INSTRUCTION LABEL	USA RISQUE RENVERSEMENT	1	307P225350	
O13	ÉTIQUETTE INSTRUCTION	INSTRUCTION LABEL	USA ABAQUES OBLIGATOIRES	1	307P225360	
O14	ÉTIQUETTE BLESSURE PIED	FEET INJURY LABEL	USA ÉCRASEMENT CORPS	2	307P225380	
O15	ÉTIQUETTE BLESSURE PIED	FEET INJURY LABEL	USA ÉCRASEMENT CORPS	5	307P225390	
O16	RISQUE DE PROJECTION	RISK OF PROJECTION	USA RISQUE INJECTION HUILE	2	307P225420	
O17	ÉTIQUETTE BLESSURE MAIN	HAND INJURY LABEL	USA ÉCRASEMENT MAIN	1	307P225430	
O18	ÉTIQUETTE BLESSURE PIED	FEET INJURY LABEL	USA ÉCRASEMENT CORPS	2	307P225440	
O19	RISQUE DE CHUTE DE CHARGE	FALLING OBJECT HAZARD	USA	1	307P225450	
O20	ÉTIQUETTE INSTRUCTION	INSTRUCTION LABEL	USA RISQUE MECANIQUE	1	307P225470	
R13	ÉCRASEMENT CORPS	« BODY CRUSHING » LABEL	USA ÉCRASEMENT PIEDS	4	307P225400	
R27	ELECTROCUTION	ELECTROCUTION	USA	1	307P225340	
R29	DANGER - PAS MONTER SUR FOURCHES	DANGER - DO NOT STAND ON FORKS	USA	3	307P225310	
R44	ÉCRASEMENT CORPS	« BODY CRUSHING »	USA	1	307P225320	
R45	DANGER	DANGER	USA FLÈCHE BASSE FREIN SERRE	1	307P225370	
R46	DANGER	DANGER	USA RISQUE BRÛLURE CHIMIQUE	1	307P225460	

▲ **ÉTIQUETTES USA**
USA LABELS

HTL 9055

◀ J2-130D
1/2 ▶

Rep.	Désignation	Designation	Specification	Qty	Code	Up to / jusqu'à
A3	PLAQUE CONSTRUCTEUR	MANUFACTURER PLATE	HTL USA	1	307P224450	
A4	NOM COMMERCIAL	COMMERCIAL NAME	HTL 9055 BLANC / WHITE	1	4000129580	
A5	GRAPHISME HAULOTTE	HAULOTTE LOGO	100 X 500 BLANC / WHITE	1	307P224740	
A6	GRAPHISME HAULOTTE	HAULOTTE LOGO	1350X220 NOIR ET ROUGE	1	307P217770	
A7	ÉTIQUETTE INSTRUCTION	INSTRUCTION LABEL	USA LIRE MANUEL	1	307P225770	
A10	PUISSANCE ACOUSTIQUE	ACOUSTIC POWER	105 DB	1	4000053980	
A16	ADHÉSIF JAUNE ET NOIR	YELLOW AND BLACK TAPE	LG 1.25 M	1	2421808660	
A30	ATTACHE ÉLINGUES	SLING ATTACHEMENT	USA	4	307P225530	
A38	INDICATION - EXPLICATION	INFORMATION-EXPLANATION	INDICATEUR DE FUSIBLE	1	4000023340	
A39	GESTION DES MOUVEMENTS	MOVEMENTS MANAGEMENT	MANIPULATEUR	1	307P226450	
A40	INDICATION - EXPLICATION	INFORMATION-EXPLANATION	USA BATTERIE / COUPE BATTERIE	1	307P225540	
A42	ABAQUES DE CHARGES	PERFORMANCE CHART	HTL9055 ABAQUES DE CHARGES	1	307P224520	
A45	INDICATION - EXPLICATION	INFORMATION-EXPLANATION	INDICATEUR D'ANGLE CAPTEUR D'ANGLE	1	307P220900	
A46	GESTION DES MOUVEMENTS	MOVEMENTS MANAGEMENT	A	1	307P222610	
A47	GESTION DES MOUVEMENTS	MOVEMENTS MANAGEMENT	B	1	307P222620	
A48	GESTION DES MOUVEMENTS	MOVEMENTS MANAGEMENT	C	1	307P222630	
A49	GESTION DES MOUVEMENTS	MOVEMENTS MANAGEMENT	D	1	307P222640	
A50	GESTION DES MOUVEMENTS	MOVEMENTS MANAGEMENT	E	1	307P222650	
A51	GESTION DES MOUVEMENTS	MOVEMENTS MANAGEMENT	F	1	307P222660	
A73	ABAQUE - ZONE DE TRAVAIL	CHART - WORKING AREA	HTL9055	1	194P347250	SEE DETAILS PAGE 846
A90	POINT ANCRAGE	ANCHOR POINT	ÉTIQUETTE ARRIMAGE	4	307P226100	
J3	NE PAS POSER LE PIED	DO NOT PLACE THE FOOT	USA	2	307P225480	
J4	MASSE SOUDURE	WELDING MASS	USA	1	307P225490	
J12	DANGER BRÛLURE THERMIQUE	THERMAL BURN HAZARD	USA	1	307P225410	
J18	PRESSION PNEUMATIQUE	TYRE PRESSURE	5.1BAR (74PSI) (USA) PRESSION PNEUMATIQUE	1	307P225570	
J19	ÉTIQUETTE INSTRUCTION	INSTRUCTION LABEL	USA RÉSERVOIR DE CARBURANT	1	307P225580	

**▲ ÉTIQUETTES USA
USA LABELS**

HTL 9055

**J2-130D
2/2**

Rep.	Désignation	Designation	Specification	Qty	Code	Up to / jusqu'à
J20	ÉTIQUETTE INSTRUCTION	INSTRUCTION LABEL	USA HUILE HYDRAULIQUE	1	307P225590	
J21	INDICATION - EXPLICATION	INFORMATION-EXPLANATION	USA 'GRAISSAGE'	24	307P225600	
O7	ÉTIQUETTE INSTRUCTION	INSTRUCTION LABEL	USA LIRE MANUEL	1	307P225270	
O8	ÉTIQUETTE INSTRUCTION	INSTRUCTION LABEL	USA RESTER DANS LA CABINE	1	307P225280	
O9	ÉTIQUETTE INSTRUCTION	INSTRUCTION LABEL	USA RISQUE RENVERSEMENT	1	307P225290	
O10	RISQUE DE CHUTE DE CHARGE	FALLING OBJECT HAZARD	USA	1	307P225300	
O11	ÉTIQUETTE INSTRUCTION	INSTRUCTION LABEL	USA RISQUE RENVERSEMENT	1	307P225330	
O12	ÉTIQUETTE INSTRUCTION	INSTRUCTION LABEL	USA RISQUE RENVERSEMENT	1	307P225350	
O13	ÉTIQUETTE INSTRUCTION	INSTRUCTION LABEL	USA ABAQUES OBLIGATOIRES	1	307P225360	
O14	ÉTIQUETTE BLESSURE PIED	FEET INJURY LABEL	USA ÉCRASEMENT CORPS	2	307P225380	
O15	ÉTIQUETTE BLESSURE PIED	FEET INJURY LABEL	USA ÉCRASEMENT CORPS	5	307P225390	
O20	ÉTIQUETTE INSTRUCTION	INSTRUCTION LABEL	USA RISQUE MECANIQUE	1	307P225470	
O16	RISQUE DE PROJECTION	RISK OF PROJECTION	USA RISQUE INJECTION HUILE	2	307P225420	
O17	ÉTIQUETTE BLESSURE MAIN	HAND INJURY LABEL	USA ÉCRASEMENT MAIN	1	307P225430	
O18	ÉTIQUETTE BLESSURE PIED	FEET INJURY LABEL	USA ÉCRASEMENT CORPS	2	307P225440	
O19	RISQUE DE CHUTE DE CHARGE	FALLING OBJECT HAZARD	USA	1	307P225450	
R9	PRESSION - EFFORT AU SOL	GROUND PRESSURE - LOAD	USA EFFORT MAXI SUR ROUE	1	307P225500	
R10	EFFORT MAX SUR STAB.	MAX. IMPACT ON STAB.	USA EFFORT MAX SUR STAB.	1	307P225620	
R13	ÉCRASEMENT CORPS	« BODY CRUSHING » LABEL	USA ÉCRASEMENT PIEDS	2	307P225400	
R27	ELECTROCUTION	ELECTROCUTION	USA	1	307P225340	
R29	DANGER - PAS MONTER SUR FOURCHES	DANGER - DO NOT STAND ON FORKS	USA	1	307P225310	
R44	ÉCRASEMENT CORPS	« BODY CRUSHING »	USA	1	307P225320	
R45	DANGER	DANGER	USA FLÈCHE BASSE FREIN SERRE	1	307P225370	
R46	DANGER	DANGER	USA RISQUE BRÛLURE CHIMIQUE	1	307P225460	

English	Deutsch	Nederlands	Danska
« BODY CRUSHING » LABEL	ETIKETT "QUETSCHUNGSGEFAHR KÖRPER"	ETIKET "VERPLETTINGSGEVAAR LICHAAM"	ETIKET "MASNING AF KROP"
3 POSITION KNOB	KNOPF MIT 3 POSITIONEN	3 STANDEN KNOP	KNAP M. 3 POSITIONER
4X1 CHARGER BUCKET	LADEFRONTSCHAUFEL 4 IN 1	4 IN 1LAADBAK	LÆSSESKOVL 411
ACCELERATOR CABLE	GASSEILZUG	VERSNELLINGSKABEL	SPEEDERKABEL
ACCELERATOR PEDAL	GASPEDAL	GASPEDAAL	SPEEDERPEDAL
ACCESS FLAP	ZUGANGSKLAPPE	TOEGANGSLUIK	LUGE
ACCUMULATOR	AKKUMULATOR	ACCU	AKKUMULATOR
ACOUSTIC POWER	ETIKETT AKUSTIKLEISTUNG	LABEL GELUIDSVERMOGEN	MÆRKAT "LYDEEFECT"
ADAPTOR	ADAPTER	ADAPTER	ADAPTER
ADJUSTABLE BEND	AUSRICHTBARER KRÜMMER	RICHTBARE KNIE	DREJBAR BØJNING
AIR CIRCULATION FRAME	LUFTZIRKULATIONSRAHMEN	FRAME LUCHTCIRCULATIE	LUFTCIRKULATIONSSTEL
AIR FILTER	LUFTFILTER	LUCHTFILTER	LUFTFILTER
AIR VENT	LÜFTUNGSÖFFNUNG	LUCHTAFVOERKANAAL	LUFTHUL
AIR-CONDITIONING COVER	ABDECKUNG KLIMATISIERUNG	AFDEKKING AIRCO	AIRCONDITIONDÆKSEL
ALTERNATOR	GENERATOR	WISSELSTROOMDYNAMO	VEKSELSTRØMSGENERATOR
ANTENNA	ANTENNE	ANTENNE	ANTENNE
ARM	ARME	ARM	ARM
AUSTRALIA LABELS	ETIKETTEN AUSTRALIEN	AUSTRALISCHE OPSCHRIFTEN	ETIKETTER (AUSTRALSKE)
AUSTRALIA OPTION	OPTION AUSTRALIEN	OPTIE AUSTRALIË	OPTION, AUSTRALIEN
AXLE BODY	BRÜCKENKÖRPER	BRUGLICHAAM	AKSELKROP
AXLE LOCKING UNIT	BLOCK ACHSENARRETIERUNG	VERGRENDELINGSBLOK AS	AKSELBLOKERINGSBLOK
AXLE-TREE PLATE	ACHSENPLATTE	PLAATS AS	AKSELPLADE
AXLES	ACHSEN	ASSEN	HJULAKSLER
BALL	KUGEL	KOGEL	KUGLE
BALL BEARING	KUGELLAGER	KOGELLAGER	KUGLELEJE
BASE	ANSATZ	BASIS	FODPLADE
BATTERY- DRY	TROCKENBATTERIE	DROGE BATTERIJ	BATTERI AF TØRELEMENTER
BATTERY- STARTER	STARTBATTERIE	STARTACCU	STARTBATTERI
BEARING	WÄZLAGER	LAGER	KUGLELEJE
BEARING	LAGER	LAGER	LEJE
BELLEVILLE WASHER	FEDERTELLER	SCHOTELVEER	BELLEVILLES FJEDER
BELT	RIEMEN	RIEM	DRIVREM
BELT ADJUSTER	RIEMENSANNER	RIEMSPANNER	REMSTRAMMER
BEND	KRÜMMER	KNIE	BØJNING

English	Deutsch	Nederlands	Danska
BETA BOLT	BETASTIFT	BETA PEN	BETA BOLT
BIO HYDRAULIC OIL	BIO-HYDRAULIKÖL	HYDRAULISCHE BIO OLIE	BIOLOGISK HYDRAULIKOLIE
BLEED VALVE	ABLASSVENTIL	AFTAPKLEP	UDLUFTNINGSVENTIL
BOOM ASSEMBLY.	AUSLEGER	TOTALE BOOM	UDLIGGERUDSTYR
BRAKE DISC	BREMSSCHEIBE	REMSCHIJF	BREMSEPLADE
BRAKE UNIT WITH PEDAL	BREMSBLOCK MIT PEDAL	BLOK REMPEDAAL	BREMSEBLOK MED PEDAL
BREATHER PLUG	LÜFTUNGSVENTILSTOPFEN	ONTLUCHTERDOP	STUDS TIL LUFTVENTIL
BUCKET WITH TEETH	FRONTSCHAUFEL MIT ZÄHNEN	GETANDE BAK	SKOVL MED TÆNDER
BULB	GLÜHLAMPE	LAMP	PÆRE
BULKHEAD	ARBEITSKITTEL	BRUGDEK	SKÆRM
BUNDLES	BAUGRUPPE BÜNDEL	GEHEEL BUNDEL	ENHED, KABELBUNDTER
BUSH	RING	RING	RING
BUTTON	KNOPF	KNOP	KNAP
CAB ACCESSORIES	ZUBEHÖRTEILE FÜHRERSTAND	TOEBEHOREN CABINE	KABINETILBEHØR
CABIN UNIT	GRUPPE KABINE	GROEP CABINE	KABINEGRUPPE
CABLE	KABEL	KABEL	KABEL
CABLE FASTENING	KABELBEFESTIGUNG	KABELBEVESTIGING	KABELSAMLING
CABLE HOLDER CHAIN ELEMENT	KETTENGLIED KABELTRÄGER	ELEMENT VAN KETTING KABELHOUDER	KABELBÆRERKÆDE
CAGED NUT	KÄFIGMUTTER	KOOIMOER	HUSMØTRIK
CANADA LABELS	ETIKETTEN KANADA	LABELS CANADA	MÆRKATER CANADA
CAP	DECKGLAS	KAP	DÆKSKIVE
CAPACITOR	KONDENSATOR	CONDENSATOR	KONDENSATOR
CARPET	TEPPICH	MAT	MÅTTE
CARTRIDGE	KARTUSCHE	PATROON	INDSATS
CASING	CARTER	KAST	BESKYTTELSESSKÆRM
CE ITAL LABELS	ETIKETTEN ITALIEN	LABELS ITALIË	MÆRKATER ITALIEN
CEILING LIGHT	DECKENLEUCHE	PLAFONDLICHT	LOFTSBELYSNING
CENTRAL COVER	MITTLERER DECKEL	CENTRALE DEKSEL	MIDTERLÅG
COMPLIANCE CERTIFICATE	KONFORMITÄTSBESCHEINIGUNG	CONFORMITEITSVERKLARING	TYPEATTEST
CHAIN	KETTE	KETTING	KÆDE
CHAIN - JIB WITHDRAWAL	KETTE- AUSLEGER EINZIEHEN	KETTING INSCHUIVEN MAST	KÆDE, INDTRÆKNING AF FJERNUDLIGGER
CHAIN FASTENER KIT	SATZ KETTENBEFESTIGUNG	KIT KETTINGBEVESTIGING	KIT, KÆDEFESTGØRELSE
CHAIN YOKE	KETTENABDECKUNG	KETTINGKAST	KÆDEBESKYTTER
CHARGER	LADEGERÄT	LADER	OPLADER
CHOCK	KEIL	WIG	KILE

English	Deutsch	Nederlands	Danska
CIRCUIT SELECTOR	STROMKREIS-WAHLSCHALTER		VEKSELVENTIL
CLAMP TWIN SERIE	SERIEN-DOPPELSHELLE	BEUGEL DUBBELE SERIE	KÆDE (DOBBELTMODEL)
CLEVIS	ABDECKHAUBE	KAP	KAPPE
CLIP	CLIP	CLIP	KLEMME
CLOGGING INDICATOR	VERSTOPFUNGSANZEIGER	AFDICHTINGSINDICATOR	TILSTOPNINGSINDIKATOR
COAT RACK	KLEIDERHAKEN	KAPSTOK	FRAKKEKNAG
COIL	DROSSEL	SPOEL	SPOLE
COLLAR	SHELLE	BAND	KLEMME
COMMERCIAL INDEX CARD	GESCHÄFTSBLATT	VERKOOPFOLDER	PRODUKTBLAD
COMPENSATION INPUT CYLINDER	EINFAHRAUSGLEICHSZYLINDER	ONTVANGENDE COMPENSATIECILINDER	KOMPENSATIONSMODTAGERCYLINDER
COMPENSATION OUTPUT CYLINDER	AUSFAHRAUSGLEICHSZYLINDER	UITGAANDE COMPENSATIECILINDER	KOMPENSATIONSSENDERCYLINDER
COMPRESSION SPRING	DRUCKFEDER	COMPRESSIEVEER	KOMPRESSIJSFJEDER
COMPRESSOR	KOMPRESSOR	COMPRESSOR	KOMPRESSOR
COMPUTER	RECHNER	COMPUTER	REGNEMASKINE
CONICAL GEAR	KEGELRADGETRIEBE	CONISCH TANDWIELDRIJFWERK	KONISK GEAR
CONNECTING ROD	PLEUELSTANGE	DRIJFSTANG	PLEJLSTANG
CONNECTOR	STECKVERBINDER	CONNECTOR	STIK
CONSOLE	KONSOLE	STEUN	KONSOL
CONTACT BLOCK	SCHALTERKÖRPER	COMPLEET HUIS	KOMPLET KAPPE
CONTROL	STEUERUNG	BEDIENING	BETJENINGSGREB
CONTROL BOX UNIT	STEUERSTAND	GEHEEL BEDIENINGSKAST	STYREPANEL SAMLET
CONTROL PILLAR	LENKSÄULE	STUURKOLOM	KONTROLENHED
COPPER SEAL	KUPFERVERBINDUNG	KOPERPAKKING	KOBBERSAMLING
COUNTERWEIGHT ASSEMBLY	GEGENGEWICHTSEINHEIT	GEHEEL CONTRAGEWICHTEN	HEL MODVÆGT
COUPLING	KUPPLUNG	KOPPELING	KONTROLLER
COVER	DECKEL	DEKSEL	DÆKSEL
COVER	FLANSCH	FLENS	SIDESTYKKE/ENDE DÆKSEL
COVER	KAPPE	HOED	HÆTTE
COVER	SCHUTZÜBERZUG	DEKKLEED	BETRÆK
COVER	ABDECKUNG	DEKSEL	SKÆRM
COVERS	VERKLEIDUNG	CILINDERBEKLEDING	SKÆRM
COWLING ASSEMBLY	BAUGRUPPE VERKLEIDUNGEN	GEHEEL BEKLEDING	BEKLÆDNINGSENHED
CYLINDER	ZYLINDER	CILINDER	CYLINDER
CYLINDER BLOCK	ZYLINDERKÖRPER	KLEPPENHUIS	CYLINDERKAPPE
CYLINDER HEAD GASKET	ZYLINDERKOPFDICHTUNG	KOPPAKKING	TOPPAKNING

English	Deutsch	Nederlands	Danska
DIESEL OIL FILTER	DIESELFILTER	DIESELFILTER	DIESELFILTER
DIFFUSER	DIFFUSOR	SPROEIER	FORDELER
DIODE	DIODE	DIODE	DIODE
DISK FOR SHAFT	WELLENSCHEIBE	RING VOOR AS	SKIVE TIL AKSEL
DISPLAY	ANZEIGER	DISPLAY	DISPLAY
DOCUMENT HOLDER	DOKUMENTENHALTER	DOCUMENTHOUDER	DOKUMENTHOLDER
DOOR	TÜR	DEUR	DØR
DOOR FRAME	TÜRRAHMEN	DEURKOZIJN	DØRRAMME
DOOR HINGE	TÜRSCHARNIER	DEURSCHARNIER	DØRHÆNGSEL
DOOR SEAL	TÜRDICHTUNG	DEURVERBINDING	DØRPAKNING
DOOR STOP	TÜRANSCHLAG	DEURAANSLAG	DØRSTOPPER
DOOR STOP	TÜRSTOPP	DEURSTOP	DØRSTOPPER
DOOR WINDOW	TÜRSCHEIBE	DEURRAAM	DØRRUDE
DOOR WINDOW	TÜRSCHEIBE	DEURRAAM	DØRRUDE
DOUBLE-AXIS JOYSTICK	STEUERHEBEL 2 ACHSEN	SEINGEVER 2 ASSEN	MANIPULATOR 2 AKSEL
DRAINAGE PLUG	ABLAßSTOPFEN	AFTAPPLUG	TØMNINGSSTUDS
DRIVING ELEMENT	LEITUNGSELEMENT	LEIDINGELEMENT	KØRSELSELEMENT
EDGE	KANTE	RAND	KANT
ELECTRO-DISTRIBUTOR	ELEKTRONISCHER VERTEILER	ELEKTRO VERDELER	ELEKTROFORDELER
ENGINE RATING INDICATOR	MOTORDREHZAHN-ANZEIGER	TOERENTAL INDICATOR	OMDREJNINGSTÆLLER
EQUAL T-PIECE	GLEICHSEITIGES T-STÜCK	GELIJKE T	T-STYKKER
EXHAUST PIPE EXTENSION	AUSPUFFVERLÄNGERUNG	VERLENGSTUK UITLAAT	LYDPOTTEFORLÆNGER
EXPANSION PLUG	EXPANSIONSSTOPFEN	UITZETTINGSSTOP	EKSPANSIONSSTUDS
EXTENSION	VERLÄNGERUNGSSCHNUR	VERLENGSNOER	FORLÆNGER
FAN	LÜFTUNG	VENTILATOR	VENTILATOR
FAN UNIT	LÜFTUNGSEINHEIT	GEHEEL VENTILATOR	VENTILATORSÆT
FASTENER	BEFESTIGUNGSBAND	BEVESTIGINGSPLAAT	FASTSPÆNDINGSBOLT
FASTENING FLANGE	BEFESTIGUNGSFLANSCH	BEVESTIGINGSFLENS	MONTAGEBESLAG TIL
FASTENING PLATE	BEFESTIGUNGSBLECH	BEVESTIGINGSPLAAT	FASTGØRINGSPLADE
FEMALE CONNECTOR	BUCHSENSTECKER	BUSCONNECTOR	HUNSTIK
FEMALE ORFS UNION	WEIBLICHES ORFS-VERBINDUNGSROHR	ORFS VERBINDING	HUNFORBINDELSE ORFS
FENDER	KOTFLÜGEL	SPATBORD	SKÆRM
FILLING PLUG	FÜLLSTOPFEN	VULDOP	OLIEPÅFYLDNINGSTUDS
FILTER	FILTER	FILTER	FILTER
FILTER SUPPORT	FILTERTRÄGER	STEUN FILTER	FILTERHOLDER

English	Deutsch	Nederlands	Danska
FINLAND LABELS	ETIKETTEN FINNLAND	FINSE OPSCHRIFTEN	ETIKETTER (FINSKE)
FIRST PAGE	OBERE ABDECKUNG	OMSLAG	FØRSTEDÆKNING
FITTING	ANSCHLUß	VERBINDING	FORBINDELSESLED
FLANGE	FLANSCH	BEUGEL	BESLAG
FLASHING BEACON	RUNDUMLEUCHTE	ZWAAILICHT	BLINKLYS
FLAT	FLACHEISEN	LAT	FLAD
FLAT WASHER	FLACHE UNTERLEGSCHIEBE	PLATTE RING	FLAD SKIVE
FLOAT UNIT	SCHWIMMERBLOCK	ZWEEFBLOK	FLOATBLOK
FLOW-LIMITER	DURCHFLUßREGLER	DEBIETBEGRENZER	FLOWBEGRÆNSER
FLY JIB WITH HOOK	SPITZENAUSLEGER MIT HAKEN	HULPARM MET HAAK	HJÆLPEARM MED KROG
FLY JIB WITH WINCH	SPITZENAUSLEGER MIT WINDE	HULPARM MET LIER	HJÆLPEARM MED HEJSEVÆRK
FOAM	SCHAUM	SCHUIMRUBBER	SKUM
FOOT-STEP UNIT	TRITTBRETT	GEHEEL STEPPING-STONE	TRINBRÆT SAMLET
FORK	GABEL	VORK	GAFFEL
FRENCH LABELS	ETIKETTEN FRANKREICH	LABELS FRANKRIJK	MÆRKATER FRANKRIG
FRICTION PAD	REIBKUFE	FRICTIESCHOEN	SLIDESKO
FRONT LIGHT	SCHEINWERFER VORNE	KOPLAMP	FORLYGTE
FRONT LIGHT SUPPORT	HALTERUNG FRONTBELEUCHTUNG	STEUN VOORLAMPEN	FORLYGTEHOLDER
FRONT WINDSCREEN WIPER	SCHEIBENWISCHER VORNE	RUITENWISSER VOORZIJD	VINDUESVISKER FOR
FUEL PREFILTER	VOR-BENZINFILTER	BRANDSTOFVOORFILTER	BRÆNDSTOFFORFILTER
FUEL TANK ASSEMBLY	EINHEIT KRAFTSTOFFTANK	EENHEID BRANDSTOFRESERVOIR	BRÆNDSTOFTANK
FUSE	SICHERUNG	ZEKERING	SIKRING
FUSE BOX	SICHERUNGSKASTEN	ZEKERINGSKAST	SIKRINGSBOKS
FUSE HOLDER	SICHERUNGSHALTER	ZEKERINGHOUDER	SIKRINGSHOLDER
GAITER	GEBLÄSE	BALG	BLÆSER
GAS CYLINDER	GAS-ZYLINDER	GASCILINDER	GASCYLINDER
GERMANY LABELS	ETIKETTEN DEUTSCHLAND	DUITSE OPSCHRIFTEN	ETIKETTER (TYSKE)
GIMBAL	KARDAN	CARDANAS	KARDAN
GREASE POINT COVER	ABDECKUNG SCHMIERVORRICHTUNG	AFDEKKING SMEERPOT	HOLDER TIL SMØRING
GUIDE RING	FÜHRUNGSRING	GELEIDERING	STYRERING
HAND WHEEL	HANDRAD	STUUR	HÅNDHJUL
HANDLE	GRIF	GREEP	HÅNDTAG
HARDWARE KIT	SATZ METALLWAREN	KIT IJZERWAREN	KIT, ISENKRAM
HAULOTTE LOGO	GRAFIK HAULOTTE	HAULOTTE	GRAFIK HAULOTTE
HEAT INSULATION	WÄRMEISOLIERER	WARMTEISOLATIE	VARMEISOLATOR

English	Deutsch	Nederlands	Danska
HEATING	HEIZUNG	VERWARMING	VARME
HINGE	SCHRAUBSCHARNIER	SCHARNIER	HÆNGSEL
HINGE PIVOT	SCHARNIERDREHZAPFEN	SCHARNIER SPIL	HÆNGSELTAP
HOLDER	HALTERUNG	STEUN	KONSOL
HOLLAND LABELS	ETIKETTEN HOLLAND	NEDERLANDSE OPSCHRIFTEN	ETIKETTER (HOLLANDSKE)
HOOK	HAKEN	HAAK	KROG
HORN (WARNING SIGNAL)	HUP-/WARNSIGNAL	WAARSCHUWING CLAXON	SIGNALHORN
HOSE	HARTSCHLAUCH	SLANG	GUMMISLANGE
HOSE ASSEMBLIES	SCHLAUCHEINHEIT	GEHEEL SLANGEN	SLANGESÆT
HUB	NABE	NAAF	NAV
HYDRAULIC FIXING KIT			
HYDRAULIC OIL			
HYDRAULIC SECTION	BAUGRUPPE HYDRAULIK	GEHEEL HYDRAULICA	HYDRAULIKENHED
HYDRAULIC TANK ASSEMBLY	EINHEIT WASSERTANK	EENHEID HYDRAULISCH RESERVOIR	HYDRAULIKTANK
HYDRAULIC TUBE	HYDRAULIKROHR	HYDRAULISCHE BUIS	HYDRAULIKRØR
INDICATOR	ANZEIGER	INDICATOR	INDIKATOR
INPUT PLATE	ZUGANGSPLATTE	INLAATPLAAT	INDGANGSPLADE
INSERT	EINSATZ	INZETSTUK	INDSATS
INSTRUMENT PANEL	ARMATURENBRETT	DASHBORD	INSTRUMENTBRÆT
INTERMEDIATE CASE	ZWISCHENKASTEN (-GEFÄß)	TUSSENBLOK	MIDTERKASSE
INTERNAL COMBUSTION ENGINE OIL	ÖL FÜR VERBRENNUNGSMOTOR	THERMISCHE MOTOROLIE	OLIE TIL TERMISK MOTOR
JIB	ARM	DRAAGSTANG	LASTEBOM
KEY	SCHLÜSSEL	SLEUTEL	NØGLE
KIT	SATZ	KIT	KIT
KNURLED KNOB	GERIEFTER SCHALTER	GEKARTELDE KNOP	RIFLET KNAP
LABEL	ETIKETTEN	OPSCHRIFTEN	ETIKETTER
LAMP	LEUCHE	LAMP	LAMPE
LAMP HOLDER	LEUCHTENHALTER	LAMPHOUDER	LAMPEHOLDER
LAMP SUPPORT	LAMPENTRÄGER	STEUN LAMP	LAMPEHOLDER
LATCH	RIEGEL	PAL	LÅS
LEFT DOOR	TÜR LINKS	LINKER DEUR	VENSTRE DØR
LEFT SWITCH	COMMODO LINKS	COMMODO LINKS	VENSTRE VISKERINTERVAL
LEVEL	STAND	PEIL	STAND
LEVEL DETECTOR	FÜLLSTAND-DETEKTOR	NIVEAUDETECTOR	NIVEAUFØLER
LEVER	HEBEL	HENDEL	LØFTESTANG

English	Deutsch	Nederlands	Danska
LIGHT	LED	LAMP	KONTROLLAMPE
LIMIT SWITCH	SENSOR ENDSTELLUNG	SENSOR EINDSCHAKELAAR	ENDESTOPFØLER
LINING	VERKLEIDUNG	VOERING	BELÆGNING
LINING	VERKLEIDUNG	BEKLEDING	BEKLÆDNING
LINK ROD	SCHWINGARM	DRIJFSTANG	LILLE FORBINDELSSESSTANG
LIPPED SEAL	LIPPENDICHTUNG	LIPPAKING	LÆBEFORMET SAMLING
LOCK	SCHLOSS	SLOT	LÅS
LOOM	KABELSTRANG	BUNDEL	BUNDT
LOUD-SPEAKER	LAUTSPRECHER	LUIDSPREKER	HØJTALER
LUG	KABELSCHUH	POOLKLEM	POLSKO
MALE EVEN BEND	KRÜMMER MIT AUßENGEWINDE	INTREDENDE KNEIE	BØJNING MED GEVIND
MALE UNION	ANSCHLUßSTÜCK MIT AUßENGEWINDE	INTREDENDE VERBINDING	SAMLING HAN
MANIFOLD	SAMMLER	COLLECTOR	INDSAMLER
MANUFACTURER PLATE	HERSTELLERSCHILD	CONSTRUCTIEPLAATJE	TYPESKILT
MAX. IMPACT ON STAB.	MAX. EINWIRKUNG AUF STAB.	MAX. BELASTING OP STAB.	MAKS. BELASTNING PÅ STAB.
MOTOR	MOTOR	MOTOR	MOTOR
MOTOR ASSEMBLY	MOTOREINHEIT	GEHEEL MOTOR	HEL MOTOR
MOULDED COUNTERWEIGHT	GEGOSSENES GEGENGEWICHT	GEGOTEN CONTRAGEWICHT	STØBT BALANCEKLODS
NUT	MUTTER	MOER	MØTRIK
NUT FOR STOP	ANSCHLAGMUTTER	MOER VOOR AANSLAG	MØTRIK TIL ENDESTOP
O-RING	O-RINGDICHTUNG	AFDICHTRING	O-RING
OIL FILTER	ÖLFILTER	OLIEFILTER	OLIEFILTER
OIL FOR HOT COUNTRIES	ÖL WARME LÄNDER	OLIE WARME LANDEN	OLIE TIL VARME LANDE
ONE-WAY VALVE	RÜCKSCHLAGKLAPPE	TERUGSLAGKLEP	KONTRAVENTIL
OPENING WINDOW	ZU OEFFNENDES FENSTER	TE OPENEN RAAM	RUDE, DER KAN ÅBNES
OPERATING MANUAL	BEDIENUNGSHANDBUCH	GEBRUIKSHANDLEIDING	BRUGERMANUAL
OPTION	OPTION	OPTIE	EKSTRAUDSTYR
PARACHUTE VALVE	NOTVENTIL???	PARACHUTEKLEP	STOPVENTIL
PERFORMANCE CHART	LASTENARBEITSBEREICH	LAADABACUS	BELASTNINGSNOMOGRAM
PIN	ZEIGERBEFESTIGUNG	ENBUS	BØSNING
PIN STOP PLATE	SICHERUNG ACHSE	ASBORGPLAAT	PLADE AKSELSTOP
PIN- CYLINDER SECURING	ZYLINDERBEFESTIGUNGSACHSE	AS BEVESTIGING CILINDER	AKSEL TIL CYLINDERFASTGØRELSE
PIN- HEAD OF THE BOOM	AUSLEGERKOPFACHSE	AS KOP ARM	AKSEL ØVRE KRANARM
PIN- LOCKING	VERRIEGELUNGSBOLZEN	AS BLOKKEERMECHANISME	LÅSEAKSEL
PIN- PULLEY	ROLLENACHSE	AS VAN RIEMSCHIJF	REMSKIVEAKSEL

English	Deutsch	Nederlands	Danska
PIN- TOWING CLEVIS	ACHSE ABDECKHAUBE ABSCHLEPPEN	AS SLEEPBEUGEL	AKSEL TIL ANHÆNGERTRÆK
PINION	RITZEL	TANDWIEL	TANDHJUL
PIPE	ROHR	PIJP	RØR
PISTON	KOLBEN	ZUIGER	STEMPEL
PISTON PUMP	KOLBENPUMPE	ZUIGERPOMP	STEMPELPUMPE
PIVOT	ZAPFEN	SPIL	STYREBOLT
PLASTIC SPIRAL HOSE	ELASTISCHE KUNSTSTOFFSPIRALE	KUNSTSTOF SPIRAALSLANG	FLEKSIBEL PLASTSPIRAL
PLATE	BLECH	PLAAT	PLADE
PLATE	PLATTE	PLAAT	PLADE
PLUG	STECKER	FICHE	STIK
PLUG	STOPFEN	PLUG	STUDS
PLUG CONTACT	MÄNNL. KONTAKT	MANNELIJKE VERBINDING	HANKONTAKT
PLUG SOCKET	ANSCHLUß	AANSLUITING	STIK
PORTUGAL LABELS	ETIKETTEN PORTUGAL	PORTUGESE OPSCHRIFTEN	ETIKETTER (PORTUGISISKE)
POSITION SENSOR	POSITIONSNEHMER	DRUKOMZETTER	POSITIONSSENSOR
POSITION VALVE	VERTEILER	VERDELER	FORDELER
POWER SUPPLY SECTION	BAUGRUPPE ELEKTRIK	GEHEEL ELEKTRICITEIT	STRØMFORSYNINGSENHED
POWER SWITCH	STROMSCHALTER	VERMOGENSSCHAKELAAR	EFFEKTAFBRYDER
PREHEATER PLUG	GLÜHKERZE	BOUGIE VOORVERWARMING	GLØDERØR
PRESSURE FILTER	DRUCKFILTER	DRUKFILTER	TRYKFILTER
PRESSURE INLET	DRUCKAUFNAHME	DRUKAANSLUITING	TRYKOVERFØRIN
PRESSURE LIMITER	DRUCKBEGRENZER	DRUKBEGRENZER	TRYKBEGRÆNSER
PRESSURE SENSOR	DRUCKSENSOR	DRUKMETER	TRYKFØLER
PRESSURE SWITCH	PRESSOSTAT	DRUKMETER	PRESSOSTAT
PRESSURE TAP CONNECTOR	DRUCKANSCHLUSSVERBINDUNG	KOPPELING DRUKAANSLUITING	SAMLESTYKKE, TRYKMÅLING
PROFILE	PROFIL	PROFIEL	PROFIL
PROTECTION	ABDECKUNG	BEVEILIGING	BESKYTTELSE
PROTECTIVE CAP	SCHUTZSTOPFEN	SCHERMDOP	BESKYTTELSESPROP
PROTECTIVE GRID	SCHUTZGITTER	BESCHERMINGSROOSTER	BESKYTTELSESGITTER
PULLEY	ROLLE	KATROL	REMSKIVE
PULLEY SPACER	QUERSTREBE ROLLE	AFSTANDSSTUK KATROL	AFSTANDSSTYKKE REMSKIVE
PULSE BUTTON	IMPULSSCHALTER	IMPULSKNOP	IMPULSKNAP
PUMP	PUMPE	POMP	PUMPE
PUMP + COUPLING	ANKUPPLUNG + PUMPE	POMP + KOPPELING	KOBLING + PUMPE
RADIATOR	KÜHLER	RADIATOR	KØLER

English	Deutsch	Nederlands	Danska
RADIATOR UNIT	BAUGRUPPE KÜHLER	GEHEEL RADIATOR	KØLERENHED
RADIO-CONTROL UNIT	FUNKGESTEUERTES SET	GEHEEL DRAADLOZE BEDIENING	RADIOKONTROLSÆT
RAISING MECHANISM	ERHÖHUNGSMECHANISMUS	VERHOGING	HØJDEANORDNING
REAR WINDSCREEN WIPER	SCHEIBENWISCHER HINTEN	RUITENWISSER ACHTERZIJDE	VINDUESVISKER BAG
REAR-VIEW MIRROR	RÜCKSPIEGEL	ACHTERUITKIJKSPIEGEL	BAKSPEJL
RECEIVER COMPENSATION CYLINDER	SENSOR KOMPENSATIONSZYLINDER	COMPENSATIEVIJZEL RECEPTOR	KOMPENSATIONSCYLINDER PÅ MODTAGER
RED DIESEL	DIESELKRAFTSTOFF ROT	RODE DIESEL	RØD DIESELOLIE
REDUCER GLAND			
REDUCTION	REDUKTION	REDUCTIE	REDUKTIONSMUFFE
REFINERY KIT	RAFFINERIESATZ	RAFFINAGEKIT	RAFFINADERISÆT
REFLECTIVE JACKET	WARNWESTE	FLUORESCEREND VEST	REFLEKTERENDE VEST
REFLECTOR	RÜCKSTRAHLER	REFLECTOR	KATTEØJE
REGULATION VALVE			
RELAY	RELAIS	RELAIS	RELÆ
RELAY BOX	RELAISKASTEN	RELAISKASTJE	RELÆBOKS
RIGHT DASHBOARD	ARMATURENBRETT RECHTS	RECHTER INSTRUMENTENPANEEL	HØJRE INSTRUMENTBRÆT
RIGHT SWITCH	COMMODO RECHTS	COMMODO RECHTS	HØJRE VISKERINTERVAL
RIGID PIPE	STARRES ROHR	STIJVE BUIS	STIV SLANGE
RIM	FELGE	VELG	FÆLG
RING KIT	RING-SATZ	KIT RING	KIT, RING
RING- RUBBER	GUMMIRING	ELASTISCHE RING	ELASTIK RING
RIVET	NIET	NIET	NITTE
ROCKER BUTTON	KIPPTASTE	WEEGKNOP	VIPPEKNAP
ROD	STANGE	PEN	STANG
ROLLER	ROLLE	WIELTJE	RULLE
ROTARY KNOB WITH KEY	DREHKNOPF MIT SCHLOSS	DRAAIKNOP MET SLEUTEL	DREJEKNAP MED NØGLE
RUBBER	GUMMI	RUBBER	GUMMI
RUBBER STOP	GUMMIANSCHLAG	RUBBEREN AANSLAG	GUMMIENDESTOP
SAFETY BLOCK	SICHERHEITSBLOCK	VEILIGHEIDSBLOK	SIKKERHEDSBLOK
SAFETY SEAL PLUG	KAPSELVERSCHLUSS	VERZEGELDE STOP	BESKYTTELSESLÅG
SCRAPER SEAL	SCHABERDICHTUNG	SCHRAPERPAKKING	PAKNING, SKRABER
SCREW	SCHRAUBE	SCHROEF	SKRUE
SEAL	MANSCHETTE	MOUW	MANCHET
SEAL	DICHTUNG	PAKKING	SAMLING
SEAL	VERSCHLUß	AFSLUITER	PAKNINGSVENTIL

English	Deutsch	Nederlands	Danska
SEAL KIT	SATZ DICHTUNGEN	PAKKINGSET	PAKNINGSSÆT
SEAT	SITZ	ZITTING	SÆDE
SELECTION SLIDE	AUSWAHLSCHIEBER	SELECTIESCHUIF	VALGGLIDER
SELECTION SPRING	AUSWAHLFEDER	SELECTIEVIEER	VALGFJEDER
SELECTOR KNOB	WAHLSCHALTERKNOPF	KEUZEKNOP	VÆLGERKNAP
SELF-LOCKED NUT	SELBSTGESICHERTE MUTTER	ZELFREMMEDE MOER	MØTRIK MED AUTOMATISK STOP
SEMI-ROTARY DRIVE	OSZILLATIONSZYLINDER	SLINGERVIJZEL	DREJECYLINDER
SENSOR	SENSOR	SENSOR	FØLER
SHACKLE	SCHÄKEL	HARPSLUITING	SJÆKKEL
SHAFT	SCHAFT	SCHACHT	FAD
SHAFT	WELLE	AS	AKSEL
SHEATH	HÜLLE	BUIS	KANAL
SHEET METAL SUPPORT	STÜTZPLATTE AUS METALL	STAALPLAAT STEUN	STØTTEPLADE
SIDE WINDOW	SEITENSCHIEBE	ZIJRAAM	SIDERUDE
SIGN	PLATTE	PANEEL	PANEL
SIGNALLING TRIANGLE	WARNDREIECK	GEVARENDRIEHOEK	ADVARSELSTREKANT
SILENTBLOC	SILENTBLOC	SILENTBLOK	SILENTBLOC
SOCKET	GELENK	SCHARNIER	KUGLEHOVED
SOCKET CONTACT	WEIBL. KONTAKT	VROUWELIJKE VERBINDING	HUNKONTAKT
SOLENOID VALVE	ELEKTROVENTIL	ELEKTROVENTIEL	ELEKTROVENTIL
SPACER	ZWISCHENSTÜCK	TUSSENSTUK	MELLEMSTYKKE
SPAIN LABELS	ETIKETTEN SPANIEN	SPAANSE OPSCHRIFTEN	ETIKETTER (SPANSKE)
SPARE PARTS MANUAL	ERSATZTEILKATALOG	CATALOGUS VERVANGONDERDELEN	RESERVEDELSKATALOG
SPECIAL SCREW	SPEZIALSCHRAUBE	SPECIALE SCHROEF	SPECIALSKRUE
SPEED SENSOR	GESCHWINDIGKEITSSENSOR	SNELHEIDSSENSOR	HASTIGHEDSFØLER
SPLIT PIN	GESCHLITZER STIFT	SPLITPEN	SPLIT
SPOTLIGHT	SCHEINWERFER	PROJECTOR	PROJEKTØR
SPRAY	ZERSTÄUBER	VERSTUIVER	FORSTØVER
STARTER	ANLASSER	STARTER	STARTER
STEERING BLOCK	LENKBLOCK	STURINGSBLOK	STYREBLOK
STEERING BOX	LENKGETRIEBE	STUURKAST	RETNINGSHUS
STEERING COLUMN SUPPORT	LENKSÄULEN-TRÄGER	STEUN STUURKOLOM	RATSTAMMEHOLDER
STEP	LEITER	INSTAP	TRINBRÆT
STICKER	SELBSTKLEBEND	STICKER	SELVKLÆBENDE MÆRKE
STIRRUP	BÜGEL	BÜGEL	BØJLE

English	Deutsch	Nederlands	Danska
STOP	ANSCHLAG	AANSLAG	ENDESTOP
STOP PROTECTION	ANSCHALGSCHUTZ	BEVEILIGING AANSLAG	ENDESTOPBESKYTTELSE
STRAINER	FILTER	ZUIGKORF	SIKURV
STRENGTHENER	VERSTÄRKUNG	VERSTEVIING	FORSTÆRKNING
STUD	STIFTBOLZEN	STIFT	STIFT
SUB-FRAME	GESTELL	CHASSIS	CHASSIS
SUN SHIELD	SONNENSCHUTZ	ZONNESCHERM	SOLSKÆRM
SUPPORT LUG	TRÄGERFUSS	HAAK STEUN	STØTTEUNDERSTEL
SWEDEN LABELS	ETIKETT SCHWEDEN	LABELS ZWEDEN	MÆRKATER SVERIGE
SWEEPER	ABTASTER	VEEGMACHINE	FEJEMASKINE
SWITCH	SCHALTER	SCHAKELAAR	AFBRYDER
SWITCH BOX	SCHALTER	SCHAKELAAR	KONTAKT
T-PIECE	T-STÜCK	GELIJKE T	T-STYKKER
TANK	TANK	BAK	BEHOLDER
TELESCOPE	TELESSKOP	TELESCOOP	TELESKOP
TELESCOPING CYLINDER HEAD PIN	AUSLEGERZYLINDERKOPFACHSE	AS KOP UITSCHUIFBARE BALANCEERKLEP	AKSEL ØVERSTE TELESKOPDONKRAFT
TEMPERATURE PROBE	TEMPERATURSONDE	TEMPERATUURSONDE	TEMPERATURFØLER
TEMPERATURE SENSOR	TEMPERATURESENSOR	TEMPERATUURSENSOR	TEMPERATURFØLER
TERMINAL BLOCK	ANSCHLUSSLEISTE	AANSLUITBLOK	KLEMRÆKKE
TERMINAL COVER			
THERMOMETER	THERMOMETER	THERMOMETER	TERMOMETER
THIN NUT	UNTERE MUTTER	ONDERMOER	MØTRIK LAV
THRU-DECK	TRENNWANDDURCHFÜHRUNG	BODEMDOORGANG	SKÆRMPASSAGE
TIE ROD	ZUGSTANGE	STANG	TRÆKSTANG
TIGHTENING COLLAR	KLEMMSCHELLE	KLEMRING	SPÆNDERING
TIRE	REIFEN	BAND	DÆK
TOOTH	ZAHN	TAND	TAND
TOOTHLESS BUCKET	FRONTSCHAUFEL OHNE ZAHN	TANDLOZE BAK	SKOVL UDEN TÆNDER
TUBE	ROHR	BUIS	RØR
TYRE PRESSURE	DRUCK SCHLAUCHVERBINDUNGEN	BANDENDRUK	DÆKTRYK
UK LABELS	ETIKETTEN UK	ENGELSE OPSCHRIFTEN	ETIKETTER (ENGELSKE)
USA LABELS	ETIKETTEN USA	USA ETIKETTEN	ETIKETTER (USA)
VALVE	VENTIL	VENTIEL	VENTIL
VALVE	HAHN	AFSLUITER	HANE
WASHER	UNTERLEGSCHIEBE	RING	SKIVE

English	Deutsch	Nederlands	Danska
WATER PUMP	WASSERPUMPE	WATERPOMP	VANDPUMPE
WATER TEMPERATURE INDICATOR	WASSEITEMPERATUR-ANZEIGER	WATERTEMPERATUUR INDICATOR	VANDTEMPERATURINDIKATOR
WHITE DIESEL	WEIßES GASÖL	WITTE DIESEL	HVID DIESEL
WINCH	WINDE	LIER	HEJSESPIL
WINDOW	SCHEIBE	RAAM	RUDE
WINDOW BREAKER HAMMER	NOTFALLHAMMER	RUITENTIKKER	RUDEKNUSNINGSHAMMER
WINDSCREEN	SCHEIBENWISCHER	RUITENWISSER	VINDUESVISKER
WINDSCREEN WIPER	SCHEIBENWISCHER	RUITENWISSERBLAD	VINDUESVISKER
WIPER ARM	SCHEIBENWISCHERARM	ARM RUITENWISSER	VINDUESVISKERARM
WIRE	DRAHT	DRAAD	LEDNING

English	Español	Italiano	Português
« BODY CRUSHING » LABEL	ETIQUETA "APLASTAMIENTO CUERPO"	ETICHETTA "SCHIACCIAMENTO CORPO"	ETIQUETA "ESMAGAMENTO CORPO"
3 POSITION KNOB	BOTÓN 3 POSICIONES	PULSANTE A 3 POSIZIONI	
4X1 CHARGER BUCKET	CAZO CARGADOR 4 EN 1	BENNA CARICATORE 4 IN 1	TINA CARREGADORA 4 EM 1
ACCELERATOR CABLE	CABLE DEL ACELERADOR	CAVO ACCELERATORE	CABO DE ACELERADOR
ACCELERATOR PEDAL	PEDAL ACELERADOR	PEDALE ACCELERATORE	PEDAL ACELERADOR
ACCESS FLAP	TRAMPILLA DE ACCESO	PORTELLO D'ACCESSO	ALÇAPÃO DE ACESSO
ACCUMULATOR	ACUMULADOR	ACCUMULATORE	ACUMULADOR
ACOUSTIC POWER	ETIQUETA "POTENCIA ACÚSTICA"	ETICHETTA "POTENZA ACUSTICA"	ETIQUETA "POTÊNCIA ACÚSTICA"
ADAPTOR	ADAPTADOR	ADATTATORE	ADAPTADOR
ADJUSTABLE BEND	CODO ORIENTABLE	GOMITO ORIENTABILE	JOELHO ORIENTÁVEL
AIR CIRCULATION FRAME	CUADRO CIRCULACIÓN AIRE	TELAIO CIRCOLAZIONE ARIA	
AIR FILTER	FILTRO DE AIRE	FILTRO ARIA	FILTRO DE AR
AIR VENT	BOCA DE AIREACIÓN	PRESA D'ARIA	AERADOR
AIR-CONDITIONING COVER	CUBRE-CLIM.	COPRI CLIM.	
ALTERNATOR	ALTERNADOR	ALTERNATORE	ALTERNADOR
ANTENNA	ANTENA	ANTENNA	ANTENA
ARM	BRAZO	BRACCIO	BRAÇO
AUSTRALIA LABELS	ETIQUETAS AUSTRALIA	ETICHETTE AUSTRALIA	ETIQUETAS AUSTRÁLIA
AUSTRALIA OPTION	OPCIÓN PARA AUSTRALIA	OPZIONE AUSTRALIA	OPÇÃO AUSTRÁLIA
AXLE BODY	CUERPO DEL PUENTE	CORPO DI PONTE	CORPO DA PONTE
AXLE LOCKING UNIT	BLOQUE BLOQUEO EJE	BLOCCO BLOCCAGGIO ASSALE	
AXLE-TREE PLATE	PLACA EJE	PIASTRA ASSE	PLACA EIXO
AXLES	EJES	ASSIALI	EIXOS
BALL	BOLA	SFERA	ESFERA
BALL BEARING	RODAMIENTO DE BOLAS	CUSCINETTO A SFERA	ROLAMENTO DE ESFERAS
BASE	ASIENTO	COLLARE	COLAR
BATTERY- DRY	BATERÍA SECA	BATTERIA SECCA	BATERIA SECA
BATTERY- STARTER	BATERIA DE ARRANQUE	BATTERIA AVVIAMENTO	BATERIA DE ARRANQUE
BEARING	RODAMIENTO	CUSCINETTO	ROLAMENTO
BEARING	COJINETE	CUSCINETTO	CHUMACEIRA
BELLEVILLE WASHER	ARANDELA BELLEVILLE	RONDELLA BELLEVILLE	ANILHA DENTADA
BELT	CORREA	CINGHIA	CORREIA
BELT ADJUSTER	TENSOR DE CORREA	TENDICINGHIA	TENSOR DE CORREIA
BEND	CODO	GOMITO	JOELHO
BETA BOLT	PASADOR BETA	COPPIGLIA BETA	CAVILHA BETA

English	Español	Italiano	Português
BIO HYDRAULIC OIL	ACEITE HIDRÁULICO BIO.	OLIO IDRAULICO BIO.	ÓLEO HIDRÁULICO BIO
BLEED VALVE	CHAPAleta DE PURGA	VALVOLA DI SFIATO	
BOOM ASSEMBLY.	CONJUNTO FLECHA	INSIEME FRECCIA	CONJUNTO LANÇA
BRAKE DISC	DISCO DE FRENO	DISCO DI FRENO	DISCO DE TRAVÃO
BRAKE UNIT WITH PEDAL	BLOQUE FRENO CON PEDAL	BLOCCO FRENO CON PEDALE	
BREATHER PLUG	TAPÓN DE RESPIRADERO	TAPPO SFIATATOIO	BUJÃO RESPIRADOURO
BUCKET WITH TEETH	CAZO CON DIENTES	BENNA CON DENTI	TINA COM DENTES
BULB	BOMBILLA	LAMPADA	LÂMPADA
BULKHEAD	TABLERO	LAMIERA DI PROTEZIONE	PAINEL
BUNDLES	CONJUNTO HACES	INSIEME FASCI	CONJUNTO FEIXES
BUSH	ANILLO	ANELLO	CASQUILHO
BUTTON	BOTÓN	PULSANTE	BOTÃO
CAB ACCESSORIES	ACCESORIOS CABINA	ACCESSORI CABINA	HYTIN LISÁVARUSTEET
CABIN UNIT	GRUPO CABINA	GRUPPO CABINA	GRUPO CABINA
CABLE	CABLE	CAVO	CABO
CABLE FASTENING	FIJADOR DE CABLE	ATTACCO CAVO	FIXAÇÃO DE CABO
CABLE HOLDER CHAIN ELEMENT	ELEMENTO DE CADENA PORTACABLE	ELEMENTO DI CATENA PORTACAVO	ELEMENTO DE CORRENTE PORTA-CABO
CAGED NUT	TUERCA EN CAJA	DADO GABBIA	
CANADA LABELS	ETIQUETAS CANADÁ	ETICHETTE CANADA	ETIQUETAS CANADÁ
CAP	CALAMÓN	CAPPUCCIO	
CAPACITOR	CONDENSADOR	CONDENSATORE	CONDENSADOR
CARPET	ALFOMBRILLA	TAPPETINO	TAPETE
CARTRIDGE	CARTUCO	CARTUCCIA	CARTUCHO
CASING	CÁRTER	CARTER	CÁRTER
CE ITAL LABELS	ETIQUETAS ITALIA	ETICHETTE ITALIA	ETIQUETAS ITÁLIA
CEILING LIGHT	LÁMPARA DE TECHO	PLAFONIERA	LUZ DO TECTO
CENTRAL COVER	TAPA CENTRAL	COPERCHIO CENTRALE	
COMPLIANCE CERTIFICATE	CERTIFICADO DE CONFORMIDAD	CERTIFICATO DI CONFORMITÀ	
CHAIN	CADENA	CATENA	CORRENTE
CHAIN - JIB WITHDRAWAL	CADENA ENTRADA PLUMA	CATENA RIENTRO FRECCIA	CORRENTE ENTRADA SETA
CHAIN FASTENER KIT	KIT DE FIJACIÓN DE LA CADENA	KIT ARRESTO D'EMERGENZA	PACOTE DE FIXAÇÃO DA CORRENTE
CHAIN YOKE	CAJA DE CADENA	PROTEZIONE CATENA	CHAPA DE CORREIA
CHARGER	CARGADOR	CARICA BATTERIE	CARREGADOR
CHOCK	CALCE	SPESSORE	CALÇO
CIRCUIT SELECTOR			

English	Español	Italiano	Português
CLAMP TWIN SERIE	COLLAR SERIE DOBLE	COLLARE SERIE DOPPIA	ANEL SÉRIE DUPLA
CLEVIS	HORQUILLA	RIVESTIMENTO	CHAPA
CLIP	CLIP	GANCIO	CLIFE
CLOGGING INDICATOR	INDICADOR DE ATASCO	INDICATORE DI RIEMPIMENTO	INDICADOR DE OBSTRUÇÃO
COAT RACK	PERCHERO	ATTACCAPANNI	TURCO
COIL	BOBINA	BOBINA	BOBINA
COLLAR	COLLAR	COLLARE	BRAÇADEIRA
COMMERCIAL INDEX CARD	FICHA COMERCIAL	SCHEDA COMMERCIALE	FICHA COMERCIAL
COMPENSATION INPUT CYLINDER	GATO RECEPTOR COMPENSACIÓN	MARTINETTO RICEVITORE COMPENSAZIONE	CILINDRO RECEPTOR DE COMPENSAÇÃO
COMPENSATION OUTPUT CYLINDER	GATO EMISOR DE COMPENSACIÓN	MARTINETTO EMITENTE DI COMPENSAZIONE	CILINDRO EMISSOR DE COMPENSAÇÃO
COMPRESSION SPRING	RESORTE DE COMPRESIÓN	MOLLA DI COMPRESIONE	MOLA DE COMPRESSÃO
COMPRESSOR	COMPRESOR	COMPRESSORE	
COMPUTER	CALCULADOR	COMPUTER	CALCULADOR
CONICAL GEAR	ENGRANAJE CÓNICO	INGRANAGGIO CONICO	ENGRENAGEM CÔNICA
CONNECTING ROD	BIELA	BIELLA	BIELA
CONNECTOR	CONECTOR	CONNETTORE	FICHA
CONSOLE	CONSOLA	CONSOLLE	CONSOLA
CONTACT BLOCK	CUERPO COMPLETO	CORPO COMPLETO	CORPO COMPLETO
CONTROL	MANDO	COMANDO	
CONTROL BOX UNIT	CONJUNTO PUPITRE	INSIEME CONSOLLE	CONJUNTO MESA
CONTROL PILLAR	COLUMN DE DIRECCIÓN	COLONNA DIREZIONE	COLUNA DE DIRECÇÃO
COPPER SEAL	JUNTA COBRE	GIUNTO RAME	JUNTA DE COBRE
COUNTERWEIGHT ASSEMBLY	CONJUNTO CONTRAPESO	INSIEME CONTRAPPESI	CONJUNTO CONTRAPESO
COUPLING	ACOPLADOR	GIUNTO	ACOPLADOR
COVER	TAPA	COPERCHIO	TAMPA
COVER	BRIDA	FLANGIA	ANEL (OU TAMPA)
COVER	HORQUILLA	CAPELLO	CHAPÉU
COVER	FUNDA	COPRI PIATTAFORMA	CAPA
COVER	TAPA	PROTEZIONE	PROTECÇÃO
COVERS	REVESTIMIENTO	RIVESTIMENTO	REVESTIMENTO
COWLING ASSEMBLY	CONJUNTO CAPOTADO	INSIEME PROTEZIONI	CONJUNTO CAPOTAGEM MASTRO
CYLINDER	CILINDRO	CILINDRO	CILINDRO
CYLINDER BLOCK	CUERPO DE GATO	CORPO DI MARTINETTO	CORPO DE CILINDRO
CYLINDER HEAD GASKET	JUNTA DE CULATA	GUARNIZIONE TESTA	JUNTA DA CULAÇA

English	Español	Italiano	Português
DIESEL OIL FILTER	FILTRO DE GASÓLEO	FILTRO GASOLIO	FILTRO DE GASÓLEO
DIFFUSER	DIFUSOR	DIFFUSORE	
DIODE	DIODO	DIODO	DÍODO
DISK FOR SHAFT	ARANDELA PARA EJE	RONDELLA ALBERO	ANEL PARA EIXO
DISPLAY	VISUALIZADOR	DISPLAY	INDICADOR
DOCUMENT HOLDER	PORTADOCUMENTOS	PORTA DOCUMENTI	PORTA-DOCUMENTOS
DOOR	PUERTA	PORTIERA	PORTA
DOOR FRAME	CUADRO PUERTA	TELAIO PORTIERA	
DOOR HINGE	BISAGRA PUERTA	CERNIERA PORTIERA	
DOOR SEAL	JUNTA DE PUERTA	GUARNIZIONE DI PORTA	JUNTA DA PORTA
DOOR STOP	TOPE DE PUERTA	ARRESTO DI PORTA	RETENTOR DE PORTA
DOOR STOP	PARADA PUERTA	ARRESTO PORTIERA	
DOOR WINDOW	VENTANA DE LA PUERTA	FINESTRINO PORTIERA	VIDRO DE PORTA
DOOR WINDOW	VENTANA DE LA PUERTA	FINESTRINO PORTIERA	VIDRO DE PORTA
DOUBLE-AXIS JOYSTICK	MANIPULADOR 2 EJES	MANIPOLATORE 2 ASSI	MANIPULADOR 2 EIXOS
DRAINAGE PLUG	TAPÓN DE VACIADO	TAPPO DI SCARICO	BUJÃO DE ESVAZIAMENTO
DRIVING ELEMENT	ELEMENTO DE CONDUCCIÓN	ELEMENTO DI GUIDA	
EDGE	REBORDE	FLANGIA	REBORDO
ELECTRO-DISTRIBUTOR	ELECTRODISTRIBUIDOR	ELETTRODISTRIBUTORE	ELECTRO-DISTRIBUIDOR
ENGINE RATING INDICATOR	INDICADOR DEL RÉGIMEN MOTOR	INDICATORE REGIME MOTORE	INDICADOR DE REGIME DO MOTOR
EQUAL T-PIECE	TE IGUAL	TE UGUALE	TÊ IGUAL
EXHAUST PIPE EXTENSION	ALARGADOR TUBO DE ESCAPE	RALLONGE TUBO DI SCARICO	EXTENSÃO TUBO DE ESCAPE
EXPANSION PLUG	TAPÓN DE EXPANSIÓN	TAPPO ESPANSIONE	BUJÃO EXPANSÃO
EXTENSION	PROLONGADOR	PROLUNGA	EXTENSÃO
FAN	VENTILADOR	VENTILATORE	VENTILADOR
FAN UNIT	CONJUNTO VENTILADOR	GRUPPO VENTILATORE	
FASTENER	UNIÓN DE FIJACIÓN	ATTACCO DI FISSAGGIO	UNIÃO DE FIXAÇÃO
FASTENING FLANGE	BRIDA DE FIJACIÓN	FLANGIA PER FISSAGGIO	FLANGE DE FIXAÇÃO
FASTENING PLATE	CHAPA DE FIJACIÓN	LAMIERA DI FISSAGGIO	CHAPA DE FIXAÇÃO
FEMALE CONNECTOR	CONECTOR HEMBRA	CONNETTORE FEMMINA	FICHA FÊMEA
FEMALE ORFS UNION	UNIÓN HEMBRA ORFS	UNIONE FEMMINA ORFANELLI	UNIÃO FÊMEA ORFS
FENDER	GUARDABARROS	PARAFANGO	PÁRA-LAMAS
FILLING PLUG	TAPÓN DE LLENADO	TAPPO DI RIEMPIMENTO	BUJÃO DE ENCHIMENTO
FILTER	FILTRO	FILTRO	FILTRO
FILTER SUPPORT	SOPORTE FILTRO	SUPPORTO FILTRO	SUPORTE DO FILTRO

English	Español	Italiano	Português
FINLAND LABELS	ETIQUETAS FINLANDIA	ETICHETTE FINLANDIA	ETIQUETAS FINLÂNDIA
FIRST PAGE	PRIMERA DE CUBIERTA	COPERTINA	PRIMEIRA COBERTURA
FITTING	RACOR	RACCORDO	UNIÃO
FLANGE	BRIDA	FLANGIA	FLANGE
FLASHING BEACON	FARO GIRATORIO	SEGNALATORE LUMINOSO	FAROL GIRATÓRIO
FLAT	PLATO	FERRO PIATTO	PRATO
FLAT WASHER	ARANDELA PLANA	RONDELLA PIATTA	ANILHA PLANA
FLOAT UNIT	BLOQUE FLOAT	BLOCCO FLOAT	
FLOW-LIMITER	LIMITADOR DE CAUDAL	LIMITATORE DI PORTATA	LIMITADOR DE DÉBITO
FLY JIB WITH HOOK	PLUMILLA CON GANCHO	BRACCETTO CON GANCIO	PEQUENA LANÇA COM GANCHO
FLY JIB WITH WINCH	PLUMILLA CON CABRESTANTE	BRACCETTO CON VERRICELLO	PEQUENA LANÇA COM GUINCHO
FOAM	ESPUMA	SCHIUMA	ESPUMA
FOOT-STEP UNIT	CONJUNTO ESTRIBO	INSIEME MARCIAPIEDE	CONJUNTO ESTRIBO
FORK	HORQUILLA	FORCELLA	GARFO
FRENCH LABELS	ETIQUETAS FRANCIA	ETICHETTE FRANCIA	ETIQUETAS FRANÇA
FRICITION PAD	PATÍN DE FROTAMIENTO	PATTINO DI FRIZIONE	SAPATA DE FRICÇÃO
FRONT LIGHT	FARO DELANTERO	PARO ANTERIORE	FAROL DIANTEIRO
FRONT LIGHT SUPPORT	SOPORTE DE LAS LUCES DELANTERAS	SUPPORTO FARO ANTERIORE	SUPORTE DE LUZES DIANTEIRAS
FRONT WINDSCREEN WIPER	LIMPIAPARABRISAS DELANTERO	TERGICRISTALLI ANTERIORE	
FUEL PREFILTER	PREFILTRO PARA CARBURANTE	PREFILTRO DEL CARBURANTE	PRÉ-FILTRO DE COMBUSTÍVEL
FUEL TANK ASSEMBLY	UNIDAD DE DEPÓSITO DE CARBURANTE	INSIEME SERBATOIO PER CA	CONJUNTO DEPÓSITO DE COMBUSTÍVEL
FUSE	FUSIBLE	FUSIBILE	FUSÍVEL
FUSE BOX	CAJA DE FUSIBLES	SCATOLA DELLE VALVOLE	CAIXA DE FUSÍVEIS
FUSE HOLDER	PORTAFUSIBLE	PORTAFUSIBILE	PORTA-FUSÍVEL
GAITER	FUELLE	SOFFIETTO	FOLE
GAS CYLINDER	CILINDRO DE LA GASOLINA	MOLLA A GAS	CILINDRO DE GÁS
GERMANY LABELS	ÉTIQUETTES RFA	ETICHETTE GERMANIA	ETIQUETAS RFA
GIMBAL	CARDÁN	CARDANO	CARDAN
GREASE POINT COVER	TAPA ENGRASADOR	MASCHERA LUBRIFICATORE	TAMPA-LUBRIFICADOR
GUIDE RING	ANILLO DE GUIADO	ANELLO GUIDA	CASQUILHO DE GUIA
HAND WHEEL	VOLANTE	VOLANTE	VOLANTE
HANDLE	EMPUÑADURA	MANOPOLA	PEGA
HARDWARE KIT	KIT DE QUINCALLA	KIT FERRAMENTA	PACOTE DE QUINQUILHARIA
HAULOTTE LOGO	GRAFISMO HAULOTTE	GRAFICA HAULOTTE	GRAFISMO HAULOTTE
HEAT INSULATION	AISLANTE TÉRMICO	ISOLANTE TERMICO	ISOLANTE TÉRMICO

English	Español	Italiano	Português
HEATING	CALEFACCIÓN	RISCALDAMENTO	AQUECEDOR
HINGE	BISAGRA	CERNIERA	DOBRADIÇA
HINGE PIVOT	PIVOTE DE BISAGRA	PERNO CERNIERA	PINO DE DOBRADIÇA
HOLDER	SOPORTE	SUPPORTO	SUPORTE
HOLLAND LABELS	ETIQUETAS HOLANDA	ETICHETTE OLANDA	ETIQUETAS HOLANDA
HOOK	GANCHO	GANCIO	
HORN (WARNING SIGNAL)	ADVERTIDOR CLAXON	SEGNALE CLACSON	AVISADOR CÚSTICO
HOSE	DURITA	ELEMENTO IN DURIT	TUBO
HOSE ASSEMBLIES	CONJUNTO FLEXIBLES	INSIEME FLESSIBILI	CONJUNTO FLEXÍVEIS
HUB	CUBO	MOZZO	CUBO
HYDRAULIC FIXING KIT			
HYDRAULIC OIL			
HYDRAULIC SECTION	CONJUNTO HIDRÁULICO	INSIEME IDRAULICA	CONJUNTO HIDRÁULICO
HYDRAULIC TANK ASSEMBLY	UNIDAD DE DEPÓSITO HIDRÁULICO	INSIEME SERBATOIO IDRAULICO	CONJUNTO DEPÓSITO HIDRÁULICO
HYDRAULIC TUBE	TUBO HIDRÁULICO	TUBO IDRAULICO	TUBO HIDRÁULICO
INDICATOR	INDICADOR	INDICATORE	INDICADOR
INPUT PLATE	PLACA DE ENTRADA	PIASTRA DI ENTRATA	PLACA DE ENTRADA
INSERT	INSERCIÓN	INSERTO	ENCAIXE
INSTRUMENT PANEL	SALPICADERO	CRUSCOTTO	QUADRO DOS APARELHOS DE COMANDO
INTERMEDIATE CASE	CAJÓN INTERMEDIO	CASSONE INTERMEDIO	CAIXA INTERMEDIÁRIA
INTERNAL COMBUSTION ENGINE OIL	ACEITE DEL MOTOR TÉRMICO	OLIO MOTORE TERMICO	ÓLEO DO MOTOR TÉRMICO
JIB	POTENCIA	BRACCIO DI SOLLEVAMENTO	GUINDASTE
KEY	LLAVE	CHIAVE	CHAVE
KIT	KIT	KIT	PACOTE
KNURLED KNOB	BOTÓN MOLETEADO	PULSANTE ZIGRINATO	BOTÃO POLIDO
LABEL	ETIQUETAS	ETICHETTE	ETIQUETAS
LAMP	LÁMPARA	LAMPADA	LÂMPADA
LAMP HOLDER	PORTALÁMPARAS	PORTA LAMPADA	PORTA-LÂMPADA
LAMP SUPPORT	SOPORTE LÁMPARA	SUPPORTO LAMPADA	SUPORTE LAMPADA
LATCH	PESTILLO	LEVETTA DI CHIUSURA	TRINCO
LEFT DOOR	PUERTA IZQUIERDA	PORTIERA SX	PORTA ESQUERDA
LEFT SWITCH	COMMODO IZQUIERDO	COMMUTATORE SINISTRO	UNIDADE DE CONTROLO ESQUERDA
LEVEL	NIVEL	LIVELLO	NÍVEL
LEVEL DETECTOR	DETECTOR DE NIVEL	SENSORE DI LIVELLO	DETECTOR DE NÍVEL
LEVER	PALANCA	LEVA	ALAVANCA

English	Español	Italiano	Português
LIGHT	PILOTO	SPIA	LUZ AVISADORA
LIMIT SWITCH	CAPTADOR FIN DE CARRERA	SENSORE FINECORSA	
LINING	PROTECCIÓN	GUARNIZIONE	EMPANQUE
LINING	REVESTIMIENTO	RIVESTIMENTO	REVESTIMENTO
LINK ROD	BIELITA	BIELLETTA	TIRANTE
LIPPED SEAL	RETEN LABIAL	GIUNTO LABBRA	RETENTOR DE LÁBIO
LOCK	CERRADURA	SERRATURA	FECHADURA
LOOM	HAZ	FASCIO	FEIXE
LOUD-SPEAKER	ALTAVOZ	ALTOPARLANTE	AUTO-FALANTE
LUG	TERMINALE	TESTE	TERMINAL
MALE EVEN BEND	CODO MACHO	GOMITO MASCHIO	JOELHO MACHO
MALE UNION	UNIÓNMACHO	UNIONE MASCHIO	UNIÃO MACHO
MANIFOLD	COLECTOR	COLLETTORE	COLECTOR
MANUFACTURER PLATE	PLACA CONSTRUCTOR	TARGA COSTRUTTORE	PLACA DO CONSTRUTOR
MAX. IMPACT ON STAB.	ESFUERZO MÁXIMO SOBRE ESTABILIZADORES	SFORZO MASSIMO SU STABILIZZATORE	ESFORÇO MÁXIMO ESTABILIZADOR
MOTOR	MOTOR	MOTORE	MOTOR
MOTOR ASSEMBLY	CONJUNTO MOTOR	GRUPPO MOTORE	CONJUNTO MOTOR
MOULDED COUNTERWEIGHT	CONTRAPESO MOLDEADO	CONTRAPPESO FUSO	CONTRAPESO MOLDADO
NUT	TUERCA	DADO	PORCA
NUT FOR STOP	TUERCA PARA TOPE	DADO D'ARRESTO	
O-RING	JUNTA TÓRICA	GIUNTO TORICO	JUNTA TÓRICA
OIL FILTER	FILTRO DE ACEITE	FILTRO OLIO	FILTRO DE ÓLEO
OIL FOR HOT COUNTRIES	ACEITE PAÍSES CALIENTES	OLIO PAESI CALDI	ÓLEO PAÍSES QUENTES
ONE-WAY VALVE	MARIPOSA ANTIRRETROCESO	VALVOLA ANTI-RITORNO	VÁLVULA ANTI-RETORNO
OPENING WINDOW	VENTANA QUE PUEDE ABRIRSE	FINESTRINO APRIBILE	VIDRO DE ABRIR
OPERATING MANUAL	MANUAL USUARIO	MANUALE UTENTE	MANUAL DE UTILIZAÇÃO
OPTION	OPCIÓN	OPZIONE	OPÇÃO
PARACHUTE VALVE	VÁVULA PARACAÍDAS	VALVOLA PARACADUTE	VÁLVULA PÁRA-QUEDAS
PERFORMANCE CHART	LÍMITE DE CARGAS	LIBRETTO DELLE CURVE DI CARICO	FOLHA DE CARGAS
PIN	CASQUILLO	MANICOTTI	CASQUILHO
PIN STOP PLATE	PLAQUETA PARADA DE EJE	PIASTRINA ARRESTO DI ASSE	PLACA DE RETENÇÃO DE EIXO
PIN- CYLINDER SECURING	EJE DE ENGANCHE GATO	ASSE DI ATTACCATURA MARTINETTO	EIXO DE FIXAÇÃO CILINDRO
PIN- HEAD OF THE BOOM	EJE CABEZA DE FLECHA	ASSE TESTA DI BRACCIO	EIXO CABEÇA DE VARETA
PIN- LOCKING	EJE CERROJO	ASSE CATENACCIO	EIXO FECHO
PIN- PULLEY	EJE DE POLEA	ASSE DI PULEGGIA	EIXO DE POLIA

English	Español	Italiano	Português
PIN- TOWING CLEVIS	EJE HORQUILLA DE TRACCIÓN	ASSE FORCELLA TRAINO	EIXO DA CHAPA DE REBOQUE
PINION	PIÑÓN	PIGNONE	PINHÃO
PIPE	TUBO	TUBO	TUBO
PISTON	PISTÓN	PISTONE	PISTÃO
PISTON PUMP	BOMBA DE PISTÓN	POMPE À STANTUFFO	BOMBA DE ÊMBOLO
PIVOT	PIVOTE	PERNO	CAVILHÃO
PLASTIC SPIRAL HOSE	ESPIRAL PLÁSTICO FLEXIBLE	SPIRALE PLASTICA FLESSIBILE	ESPIRAL PLÁSTICO FLEXÍVEL
PLATE	CHAPA	LAMIERA	CHAPA
PLATE	PLACA	LASTRA	PLACA
PLUG	CLAVIJA	SPINA	FICHA
PLUG	TAPÓN	TAPPO	BUJÃO
PLUG CONTACT	CONTACTO MACHO	CONTATTO MASCHIO	CONTACTO MACHO
PLUG SOCKET	TOMA	PRESA	TOMADA
PORTUGAL LABELS	ETIQUETAS PORTUGAL	ETICHETTE PORTOGALLO	ETIQUETAS PORTUGAL
POSITION SENSOR	CAPTADOR DE POSICIÓN	SENSORE POSIZIONE	SENSOR DE POSIÇÃO
POSITION VALVE	DISTRIBUIDOR	DISTRIBUTORE	DISTRIBUIDOR
POWER SUPPLY SECTION	CONJUNTO ELECTRICIDAD	INSIEME ELETTRICITÀ	CONJUNTO ELECTRICIDADE
POWER SWITCH	CONTACTOR DE POTENCIA	CONTATTORE DI POTENZA	CONTACTOR DE POTÊNCIA
PREHEATER PLUG	BUJÍA DE PRECALENTAMIENTO	CANDELA DI PRERISCALDAME	VELA DE PRÉ-AQUECIMENTO
PRESSURE FILTER	FILTRO PRESIÓN	FILTRO PRESSIONE	FILTRO PRESSÃO
PRESSURE INLET	TOMA PRESIÓN	PRESA PRESSIONE	TOMADA DE PRESSÃO
PRESSURE LIMITER	LIMITADOR DE PRESIÓN	LIMITATORE DI PRESSIONE	LIMITADOR DE PRESSÃO
PRESSURE SENSOR	CAPTADOR DE PRESIÓN	SENSORE DI PRESSIONE	CAPTADOR DE PRESSÃO
PRESSURE SWITCH	PRESOSTATO	PRESSOSTATO	PRESSÓSTATO
PRESSURE TAP CONNECTOR	RACOR DE LA TOMA DE PRESIÓN	RACCORDO PRESA PRESSIONE	CONEXÃO TOMADA DE PRESSÃO
PROFILE	PERFIL	PROFILO	PERFIL
PROTECTION	PROTECCION	PROTEZIONE	PROTECÇÃO
PROTECTIVE CAP	TAPÓN DE PROTECCIÓN	TAPPO DI PROTEZIONE	BUJÃO DE PROTECÇÃO
PROTECTIVE GRID	REJILLA DE PROTECCIÓN	GRIGLIA DI PROTEZIONE	GRELHA DE PROTECÇÃO
PULLEY	POLEA	PULEGGIA	POLIA
PULLEY SPACER	ESPACIADOR DE POLEA	TRAVERSA PULEGGIA	BRAÇADEIRA POLIA
PULSE BUTTON	BOTÓN DE IMPULSIÓN	PULSANTE A IMPULSO	BOTÃO DE IMPULSO
PUMP	BOMBA	POMPA	BOMBA
PUMP + COUPLING	ACOPLAMIENTO + BOMBA	ACCOPIAMENTO + POMPA	ACOPLAMENTO + BOMBA
RADIATOR	RADIADOR	RADIATORE	RADIADOR

English	Español	Italiano	Português
RADIATOR UNIT	CONJUNTO RADIADOR	INSIEME RADIATORE	CONJUNTO RADIADOR
RADIO-CONTROL UNIT	CONJUNTO RADIOMANDO	INSIEME RADIOCOMANDATO	CONJUNTO RADIOCOMANDO
RAISING MECHANISM	REALZADOR	SOLLEVATORE	LEVANTADOR
REAR WINDSCREEN WIPER	LIMPIAPARABRISAS TRASERO	TERGICRISTALLI POSTERIORE	
REAR-VIEW MIRROR	RETROVISOR	RETROVISORE	RETROVISOR
RECEIVER COMPENSATION CYLINDER	CILINDRO COMPENSACIÓN RECEPTOR	MARTINETTO RICETTORE COMPENSAZIONE	MACACO COMPENSAÇÃO RECEPTOR
RED DIESEL	GASÓLEO ROJO	GASOLIO ROSSO	GASÓLEO VERMELHO
REDUCER GLAND			
REDUCTION	REDUCCIÓN	RIDUZIONE	REDUÇÃO
REFINERY KIT	KIT REFINERÍA	KIT RAFFINERIA	KIT DE REFINAÇÃO
REFLECTIVE JACKET	CHALECO REFLECTANTE	GILET CATARIFRANGENTE	COLETE REFLECTOR
REFLECTOR	CATADIÓPTRICO	CATARIFRANGENTE	REFLECTOR
REGULATION VALVE			
RELAY	RELÉ	RELÈ	RELÉ
RELAY BOX	CAJA DE RELÉS	SCATOLA RELÈ	
RIGHT DASHBOARD	SALPICADERO DERECHO	PANNELLO DI BORDO DX	PRANCHA DE BORDO DIREITA
RIGHT SWITCH	COMODO DERECHO	COMMUTATORE DESTRO	UNIDADE DE CONTROLO DIREITA
RIGID PIPE	TUBO RÍGIDO	TUBO RIGIDO	TUBO RÍGIDO
RIM	LLANTA	CERCHIONE	JANTE
RING KIT	KIT DE ABRAZADERA	KIT LAMPADE	PACOTE ANEL
RING- RUBBER	ANILLO ELÁSTICO	ANELLO ELASTICO	ANILHA DE FREIO
RIVET	REMACHE	CHIODO	REBITE
ROCKER BUTTON	BOTÓN BÁSCULA	PULSANTE OSCILLANTE	BOTÃO BASCULANTE
ROD	VARILLA	ASTA	HASTE
ROLLER	RODILLO	RULLO	ROLETE
ROTARY KNOB WITH KEY	BOTÓN GIRATORIO DE LLAVE	MANOPOLA GIREVOLE CON CH	BOTÃO ROTATIVO DE CHAVE
RUBBER	CAUCHO	GOMMA	
RUBBER STOP	TOPE DE CAUCHO	FERMO IN GOMMA	BATENTE DE BORRACHA
SAFETY BLOCK	BLOQUE DE SEGURIDAD	BLOCCO DI SICUREZZA	
SAFETY SEAL PLUG	TAPÓN OPÉRCULO	TAPPO FORO	BUJÃO OPÉRCULO
SCRAPER SEAL	JUNTA DEL RASCADOR	GUARNIZIONE RASCHIATORE	JUNTA DE RASPADOR
SCREW	TORNILLO	VITE	PARAFUSO
SEAL	MANGA	MANICHETTA	MANGA
SEAL	JUNTA	GIUNTO	JUNTA
SEAL	OBTURADOR	OTTURATORE	OBTURADOR

English	Español	Italiano	Português
SEAL KIT	BOLSITA DE JUNTAS	BUSTINA DI GIUNTI	EMBALAGEM DE JUNTAS
SEAT	ASIENTO	SEDILE	ASSENTO
SELECTION SLIDE	CAJÓN DE SELECCIÓN	SARACINESCA DI SELEZIONE	GAVETA DE SELECÇÃO
SELECTION SPRING	RESORTE DE SELECCIÓN	MOLLA DI SELEZIONE	MOLA DE SELECÇÃO
SELECTOR KNOB	BOTÓN SELECTOR	PULSANTE SELETTORE	
SELF-LOCKED NUT	TUERCA DE AUTOFRENADO	DADO AUTOFRENATO	PORCA DE SEGURANÇA
SEMI-ROTARY DRIVE	CILINDRO DE OSCILACIÓN	MARTINETTO OSCILLAZIONE	MACACO DE OSCILAÇÃO
SENSOR	SENSOR	SENSORE	CAPTADOR
SHACKLE	MANILLA	MANIGLIA	MANILHA
SHAFT	TONEL	FUSTO	TAMBOR
SHAFT	ARBOL	ALBERO	VEIO
SHEATH	CONDUCTO	RIVESTIMENTO	MANGA
SHEET METAL SUPPORT	CHAPA SOPORTE	LAMIERA SUPPORTO	CHAPA SUPORTE
SIDE WINDOW	VENTANILLA LATERAL	VETRO LATERALE	VIDRO LATERAL
SIGN	PANEL	PANNELLO	PAINEL
SIGNALLING TRIANGLE	TRIÁNGULO DE SEÑALIZACIÓN	TRIANGOLO SEGNALETICO	TRIÂNGULO DE SINALIZAÇÃO
SILENTBLOC	SILENTBLOC		SILENTBLOC
SOCKET	ROTULA	TESTA SFERICA	RÓTULA
SOCKET CONTACT	CONTACTO HEMBRA	CONTATTO FEMMINA	CONTACTO FÊMEA
SOLENOID VALVE	ELECTROVÁLVULA	ELETTROVALVOLA	ELECTROVÁLVULA
SPACER	DISTANCIADOR	DISTANZIATORE	ESPAÇADOR
SPAIN LABELS	ETIQUETAS ESPAÑA	ETICHETTE SPAGNA	ETIQUETAS ESPANHA
SPARE PARTS MANUAL	CATÁLOGO PR	CATALOGO PR	CATÁLOGO PEÇAS SOBRESSELENTES
SPECIAL SCREW	TORNILLO ESPECIAL	VITE SPECIALE	PARAFUSO ESPECIAL
SPEED SENSOR	CAPTADOR DE VELOCIDAD	SENSORE DI VELOCITÀ	
SPLIT PIN	PASADOR DE ALETAS	COPPIGLIA TAGLIATA	CAVILHA FENDIDA
SPOTLIGHT	PROYECTOR	PROIETTORE	FAROL
SPRAY	VAPORIZADOR	VAPORIZZATORE	VAPORIZADOR
STARTER	ARRANCADOR	AVVIATORE	MOTOR DE ARRANQUE
STEERING BLOCK	BLOQUE DE DIRECCIÓN	BLOCCO DI DIREZIONE	BLOCO DE DIRECÇÃO
STEERING BOX	CAJA DE DIRECCIÓN	SCATOLA STERZO	
STEERING COLUMN SUPPORT	SOPORTE DE LA COLUMNA DE DIRECCIÓN	SUPPORTO COLONNA STERZO	SUPORTE DE COLUNA DE DIRECÇÃO
STEP	PELDAÑO	PEDANA	DEGRAU
STICKER	AUTOPEGANTE	AUTOADESIVA	AUTOCOLANTE
STIRRUP	ESTRIBO	STAFFA	GRAMPO

English	Español	Italiano	Português
STOP	TOPE	ARRESTO	BATENTE
STOP PROTECTION	PROTECCIÓN DEL TOPE	PROTEZIONE ARRESTO	PROTECÇÃO DE BATENTE
STRAINER	ALCACHOFA	SUCCHIERUOLA	FILTRO PASSADOR
STRENGTHENER	REFUERZO	RINFORZO	REFORÇO
STUD	ESPIGA	CAVICCHIO	PERNO
SUB-FRAME	CHASIS	TELAIO	CHASSIS
SUN SHIELD	PROTECTOR CONTRA EL SOL	PARASOLE	PÁRA-SOL
SUPPORT LUG	PATA SOPORTE	FLANGIA SUPPORTO	GANCHO DE SUPORTE
SWEDEN LABELS	ETIQUETAS SUECIA	ETICHETTA SVEZIA	ETIQUETAS SUÉCIA
SWEEPER	BARREDORA	SPAZZATRICE	VARREDORA
SWITCH	INTERRUPTOR	INTERRUPTORE	INTERRUPTOR
SWITCH BOX	CONMUTADOR	COMMUTATORE	COMUTADOR
T-PIECE	TE	TE	TÊ
TANK	CAJA	CONTENITORE	
TELESCOPE	TELESCOPIO	BRACCIO TELESCOPICO	TELESCÓPIO
TELESCOPING CYLINDER HEAD PIN	EJE CABEZA DE GATO DE MOVIMIENTO TELESCÓPICO	ASSE TESTA MARTINETTO SISTEMA TELESCOPICO	EIXO CABEÇA MACACO ENCAIXE
TEMPERATURE PROBE	SONDA DE TEMPERATURA	SONDA TEMPERATURA	SONDA DE TEMPERATURA
TEMPERATURE SENSOR	CAPTADOR DE TEMPERATURA	SENSORE DI TEMPERATURA	
TERMINAL BLOCK	REGLETA	MORSETTIERA	DELIMITADOR
TERMINAL COVER			
THERMOMETER	TERMÓMETRO	TERMOMETRO	TERMÓMETRO
THIN NUT	TUERCA INFERIOR	DADO BASSO	PORCA BAIXA
THRU-DECK	PASATABIQUES	PASSAPARETE	PASSAGEM DE DIVISÓRIA
TIE ROD	TIRANTE	TRAVE	TIRANTE
TIGHTENING COLLAR	ABRAZADERA APRIETE	COLLARE DI SERRAGGIO	BRAÇADEIRA DE APERTO
TIRE	NEUMÁTICO	PNEUMATICO	PNEU
TOOTH	DIENTE	DENTE	DENTE
TOOTHLESS BUCKET	CAZO SIN DIENTES	BENNA SENZA DENTI	TINA SEM DENTE
TUBE	TUBO	TUBO	TUBO
TYRE PRESSURE	PRESIÓN DE LOS NEUMÁTICOS	PRESSIONE PNEUMATICI	PRESSÃO PNEUMÁTICOS
UK LABELS	ETIQUETAS UK	ETICHETTE REGNO UNITO	ETIQUETAS UK
USA LABELS	ETIQUETAS EE.UU	ETICHETTAS USA	ETIQUETAS USA
VALVE	VÁLVULA	VALVOLA	VÁLVULA
VALVE	GRIFO	RUBINETTO	TORNEIRA
WASHER	ARANDELA	RONDELLA	ANILHA

English	Svenska	Suomi	Română
« BODY CRUSHING » LABEL	ETIKETT "SONDERKLAMNING AV KROPPEN"	ETIKETTI "VARTALO VOI JAADA PURISTUKSIIN"	ETICHETA "PERICOL DE RANIRE CORP"
3 POSITION KNOB	KNAPP, 3 LÄGEN	3-ASENTOAINIKE	
4X1 CHARGER BUCKET	KOMPLETT LASTSKOPA 4 I 1	KUORMAUSKAUHA 4 IN 1	
ACCELERATOR CABLE	VAJER FÖR GASPEDAL	KAASUVAIJERI	
ACCELERATOR PEDAL	GASPEDAL	KAASUPOLJIN	
ACCESS FLAP	INSPEKTIONSLUCKA	PAASYLUUKKU	TRAPA DE ACCES
ACCUMULATOR	ACKUMULATOR	AKKU	ACUMULATOR
ACOUSTIC POWER	DEKAL "LJUDEFFEKT"	ETIKETTI " PAINAVA AKUSTINEN "	
ADAPTOR	ADAPTER	NAARASADAPTERI	ADAPTOR
ADJUSTABLE BEND	INSTÄLLBART KNÄRÖR	KÄÄNTYVÄ TAIVE	COT ORIENTABIL
AIR CIRCULATION FRAME	LUFTCIRKULATION, RAM	ILMANKIERTOKEHYS	
AIR FILTER	LUFTFILTER	ILMANSUODATIN	FILTRU DE AER
AIR VENT	VENTILATIONSÖPPNING	TUULETUSAUKKO	
AIR-CONDITIONING COVER	SKYDDSHÖLJE, KLIMATANLÄGGNING	ILMASTOINNIN SUOJUS	
ALTERNATOR	VÄXELSTRÖMSGENERATOR	VAIHTOVIRTAGENERAATTORI	ALTERNATOR GENERATOR
ANTENNA	ANTENN	ANTENNI	
ARM	ARM	PUOMI	BRAT
AUSTRALIA LABELS	DEKALER, AUSTRALIEN	ETIKETIT AUSTRALIA	ETICHETE AUSTRALIA
AUSTRALIA OPTION	TILLVAL AUSTRALIEN	LISÄVARUSTE AUSTRALIA	
AXLE BODY	AXELKROPP	SILTAKAPPALE	
AXLE LOCKING UNIT	ENHET, BLOCKERING AV HJULAXEL	LUKITUSAKSELI-KOKONAIJUUS	
AXLE-TREE PLATE	HUVUDHJULPLATTA	AKSELILAATTA	
AXLES	HJULAXLAR	AKSELIT	
BALL	KULA	KUULA	BILA, TRAVERSA
BALL BEARING	KULLAGER	KUULATELA	RULMENTCU BILE
BASE	SOCKEL	KEHYS	PLACA DE BAZA
BATTERY- DRY	TORRT BATTERI	KUIVAPARISTO	
BATTERY- STARTER	STARTBATTERI	KÄYNNISTYSPARISTO	ACUMULATOR DE PORNIRE
BEARING	LAGER	LAAKERI	RULMENT
BEARING	LAGER	LAAKERI	PALIER
BELLEVILLE WASHER	BELLEVILLEFJÄDER	BELLEVILLE-LAATTA	SAIBA, INEL BELLEVILLE
BELT	REM	HIHNA	CUREA
BELT ADJUSTER	REMSTRÄCKARE	VETOHIHMAN JÄNNITIN	
BEND	KNÄRÖR	TAIVE	COT
BETA BOLT	PINNE BETA	BETA-SOKKA	
BIO HYDRAULIC OIL	BIOLOGISK HYDRAULOLJA	BIOHAJOAVA HYDRAULIIKKAÖLJY	
BLEED VALVE	AVLUFTNINGSVENTIL	PUHDISTUSLÄPPÄ	
BOOM ASSEMBLY.	KRANARMSENHET	TORNIN PUOMIT	ANSAMBLU SAGEATA(SUB GREUTATEA PROPIE)
BRAKE DISC	BROMSSKIVA	JARRULEVY	DISC DE FRINA
BRAKE UNIT WITH PEDAL	BROMSENHET MED PEDAL	JARRULOHKO POLKIMELLA	
BREATHER PLUG	LOCK FOR SNYFTVENTIL	HUOHOTINTULPPA	BUSON DEZAERATOR
BUCKET WITH TEETH	TANDAD SKOPA	HAMPAILLA VARUSTETTU KAUHA	
BULB	GLÖDLAMPA	LAMPPU	BEC

English	Svenska	Suomi	Română
BULKHEAD	FORKLADE	ETULAUTA	
BUNDLES	ENH. KABELHÄRVOR	SÄDEKIMPPUKOKONAISSUUS	
BUSH	RING	RENGAS	BUCSA
BUTTON	KNAPP	PAINIKE	BUTON, BUTON DE MANIVELA
CAB ACCESSORIES	HYTTILLBEHÖR		
CABIN UNIT	HYTTAGGREGAT	HYTTIRYHMÄ	
CABLE	KABEL	VAIJERI	CABLU
CABLE FASTENING	KABELHÄLLARE	KAPELIN KIINNIKE	
CABLE HOLDER CHAIN ELEMENT	DEL AV KABELKEDJA	VAIJERINPIDIKKEEN KETJUOSA	ELEMENT DE LANT PORT-CABLU
CAGED NUT	KORGMUTTER	HÄKKILUKKO	
CANADA LABELS	DEKALER CANADA	ETIKETTI KANADA	
CAP	LYKTGLAS	PYÖROHIONTAKAPPALE	
CAPACITOR	KONDENSERARE	KONDENSAATTORI	
CARPET	MATTA	MATTO	
CARTRIDGE	INSATS	KASETTI	CARTUS
CASING	HUS	KOTELO	CARTER
CE ITAL LABELS	DEKALER ITALIEN	ETIKETTI ITALIA	
CEILING LIGHT	TAKLAMP	SISÄVALO	PLAFONIERA
CENTRAL COVER	MITTENLOCK	KESKIKANSI	
COMPLIANCE CERTIFICATE	INTYG OM ÖVERENSSTÄMMELSE	YHDENMUKAISUUSTODISTUS	
CHAIN	KEDJA	KETJU	LANT
CHAIN - JIB WITHDRAWAL	KEDJA, INDRAGNING UTLLIGGARE	PUOMIN SISÄÄNVETOKETJU	
CHAIN FASTENER KIT	SATS KEDJEHÄLLARE	KETJUN KIINNITYKSEN HUOLTOSARJA	
CHAIN YOKE	KEDJELÖCK	AKSELIPINTA	
CHARGER	LADDARE	LATURI	
CHOCK	KIL	KIILA	CALA
CIRCUIT SELECTOR	RBSICHERHEIT "LOXAM"	VEILIGHEID PLATFORM "LOXAM"	
CLAMP TWIN SERIE	DUBBEL KLINGFLÄNS	KAKSOISARJAKAULUS	
CLEVIS	KÄPA	KANSI	CAPAC
CLIP	KLAMMA	KIINNITYS	AGRAFA
CLOGGING INDICATOR	INDIKATOR FÖR IGENSÄTTNING	SILOTUSOSOITIN	
COAT RACK	KLADHÄNGARE	VAATENLAUKKO	
COIL	SPOLE	KELA	BOBINA
COLLAR	KLAMMA	KIINNITIN	BANDA BRATARA COLIER
COMMERCIAL INDEX CARD	PRODUKTBLAD	MYYNKORTTI	
COMPENSATION INPUT CYLINDER	INGÄENDE KOMPENSATIONSCYLINDER	KOMPENSOIVA VASTAANOTTOSYLINTERI	CRIC RECEPTOR DE COMPENSARE
COMPENSATION OUTPUT CYLINDER	UTGÄENDE KOMPENSATIONSCYLINDER	KOMPENSOIVA LÄHETINSYLINTERI	CRIC EMITATOR DE COMPENSARE
COMPRESSION SPRING	TRYCKFJÄDER	PURISTUSJOUSSI	ARC DE COMPRESIE
COMPRESSOR	KOMPRESSOR	KOMPRESSORI	
COMPUTER	STYRBOX	LASKIN	
CONICAL GEAR	KONISKT KUGGHJUL	KARTIOHAMMASPYÖRÄ	
CONNECTING ROD	LÄNK	KIERTOKANKI	
CONNECTOR	ANSLUTNING	LIITIN	CONECTOR
CONSOLE	KONSOL	KONSOLI	
CONTACT BLOCK	HEL HUVUDEL	KOKO RUNKO	CORP COMPLET
CONTROL	STYRNING	OHJAIN	

English	Svenska	Suomi	Română
CONTROL BOX UNIT	MANOVERPANELSENHET	OHJAUSPOYTAKOKONAISSUUS	
CONTROL PILLAR	RIKTNINGSKOLONN	OHJAUSKOLONNI	
COPPER SEAL	KOPPARPACKNING	KUPARITIIIVISTE	GARNITURA CUPRU
COUNTERWEIGHT ASSEMBLY	MOTVIKTSENHET	VASTAPAINOJARJESTELMA	ANSAMBLU CONTRA-GREUTATE
COUPLING	KOPPLINGSANORDNING	LIITÄNTÄ	CUPLA
COVER	LOCK	KANSI	CAPAC
COVER	FLÄNS	LAIPPA	
COVER	HUV	SUOJAKUPU	CAP, CAPAC
COVER	ÖVERDRAG	PEITE	HUSA
COVER	SKYDDSLÖCK	PIILO	MASCA
COVERS	BEKLÄDNAD	SYLINTERIPEITE	
COWLING ASSEMBLY	KÄPA	SUOJAKOTELOKOKONAISSUUS	
CYLINDER	CYLINDER	SYLINTERI	CILINDRU
CYLINDER BLOCK	DOMKRAFTSHUS	SYLINTERIRUNKO	CORP DE CRIC
CYLINDER HEAD GASKET	PACKNING CYLINDERLOCK	SYLINTERIKANNEN TIIIVISTE	
DIESEL OIL FILTER	BRÄNSLEFILTER	DIESELÖLJYSUODATIN	
DIFFUSER	SPRIDARE	HAJAUTTAJA	
DIODE	DIOD	DIODI	DIODA
DISK FOR SHAFT	BRICKA FÖR AXEL	TIIVISTYSRENGAS AKSELIIN	
DISPLAY	DISPLAY	NAYTTÖLAITE	
DOCUMENT HOLDER	DOKUMENTHÄLLARE	ASIAKIRJATELINE	PORT-DOCUMENTE
DOOR	LUCKA	OVI	
DOOR FRAME	DÖRRAM	OVEN KEHYS	
DOOR HINGE	GÅNGJÄRN, DÖRR	OVEN SARANA	
DOOR SEAL	DÖRRLIST	OVITIIIVISTE	
DOOR STOP	DÖRRSTOPP	OVEN LUKITSIN	
DOOR STOP	DÖRRSTOPP	OVEN PYSÄYTYS	
DOOR WINDOW	DÖRRUTA	OVILASI	
DOOR WINDOW	DÖRRUTA	OVILASI	
DOUBLE-AXIS JOYSTICK	REPARATIONSHANDBOK	KYTKIN 2 AKSELIA	MANIPULATOR 2 AXE
DRAINAGE PLUG	AVTAPPNINGSPLUGG	TYHJENNYSTULPPA	BUSON DE SCURGERE
DRIVING ELEMENT	KANALELEMENT	AJOELEMENTTI	
EDGE	FLÄNS	LAIPPA	
ELECTRO-DISTRIBUTOR	ELFÖRDELARE	SÄHKÖVIRRRANJAKAJA	ELECTRO-DISTRIBUITOR
ENGINE RATING INDICATOR	VARVTALSINDIKATOR	MOOTTORIN KIERROSLUVUN OSOITIN	
EQUAL T-PIECE	JÄMN T-KOPPLING	SAMANARVOINEN T-KAPPALE	TÈ EGAL
EXHAUST PIPE EXTENSION	AVGASRÖRSFÖRLÄNGNING	PAKOPUTKEN JATKE	
EXPANSION PLUG	EXPANSIONSLOCK	PAISUNTATULPPA	BUSON EXPANSIUNE
EXTENSION	FÖRLÄNGARE	JATKOKAPPALE	PRELUNGITOR
FAN	FLÄKT	TUULETIN	
FAN UNIT	VENTILATIONSENHET	TUULETINKOKONAISSUUS	
FASTENER	KRAFTÖVERFÖRING	KIINNITYSVYÖ	
FASTENING FLANGE	FLÄNS FÖR FASTSÄTTNING	PIDIKE	BRIDA DE FIXARE
FASTENING PLATE	FASTPLÄT	KIINNITYSLEVY	
FEMALE CONNECTOR	ANSLUTNING AV HONTYP	NAARASLIITIN	CONECTOR MAMA
FEMALE ORFS UNION	FÖRBINDNING, HONTYP, ORFS	ORFS-NAARASLIITTO	

English	Svenska	Suomi	Română
FENDER	STANKSKYDD	LOKASUOJA	PLACA DE SIGURANTA
FILLING PLUG	PÄFYLLNINGSLOCK	TÄYTTÖTULPPA	BUSON DOP GURA DE UMLERE
FILTER	FILTER	SUODATIN	FILTRU
FILTER SUPPORT	FILTERSTÖD	SUODATINTUKI	
FINLAND LABELS	FINLÄNDSKA DEKALER	ETIKETIT SUOMI	ETICHETE FINLANDA
FIRST PAGE	UTVÄNDIGT OMSLAG	KANNEN SISÄPOHJA	
FITTING	ANSLUTNING	KAPPALE	RACORD
FLANGE	FLÄNS	PIDIKE	BRIDA FLANSA CLAMA
FLASHING BEACON	ROTATIONSLJUS	PYÖRIVÄ VALONHEITIN	GIROFAR
FLAT	PLATTJÄRN	LAATTA	PLAT
FLAT WASHER	FLAT BRICKA	LITTEÄ LAATTA	SAIBA PLATA
FLOAT UNIT	FLOAT-ENHET	TINALOHKO	
FLOW-LIMITER	FLÖDESBEGRÄNSARE	VIRTAUKSEN RAJOITIN	LIMITATOR DE DEBIT
FLY JIB WITH HOOK	BJÄLKE MED HAKE	FLY-JIB KOUKULLA	
FLY JIB WITH WINCH	BJÄLKE MED VINSCH	FLY-JIB VINSSILLÄ	
FOAM	SKUMPLAST	VAAHTO	SPUMA
FOOT-STEP UNIT	TRAPPSTEGSENHET	ASTINLAUTAKOKONAIKUUS	
FORK	GAFFEL	HANKAIN	
FRENCH LABELS	DEKALER FRANKRIKE	ETIKETTI RANSKA	
FRICTION PAD	FRIKTIONSDÄMPARE	JALAS JOKSEENKIN HANKAAMINEN	
FRONT LIGHT	FRAMLYKTA	ETUVALO	
FRONT LIGHT SUPPORT	STÖD FRAMLJUS	ETUVALOJEN TUKI	
FRONT WINDSCREEN WIPER	FRÄMRE VINDRUTETORKARE	TUULILASINPYYHIN ETU	
FUEL PREFILTER	FÖRFILTER FÖR BRÄNSLE	POLTTOAINEEN ETUSUODATIN	
FUEL TANK ASSEMBLY	BRÄNSLETANKSENHET	POLTTOAINESÄILIÖT	ANSAMBLU REZERVOR DE CARBURANT
FUSE	SAKRING	SULAKE	FUZIBIL
FUSE BOX	SAKRINGSHÄLLARE	SULAKERASIA	CUTIE PENTRU FUZIBILE
FUSE HOLDER	SAKRINGSHÄLLARE	SULAKKEEN PIDIKE	PORT-FUZIBIL
GAITER	DAMASK	PALJE	BURDUF
GAS CYLINDER	GASCYLINDER	KAASUSYLINTERI	
GERMANY LABELS	DEKALER RFA	ETIKETIT RFA	ETICHETE RFA
GIMBAL	KÄRDAN	KARDAANI	
GREASE POINT COVER	LOCK FÖR FETTNIPPEL	VOITELIJAN SUOJUS	PANOU UNGATOR
GUIDE RING	GLIDBUSSNING	OHJAUSRENGAS	INEL/BUCSA DE GHIDARE
HAND WHEEL	SVÄNGHJUL	OHJAUSPYÖRÄ	VOLANT
HANDLE	HANDTAG	KAHVA	ARTICULATIE
HARDWARE KIT	SATS JÄRNVAROR	RAUTATAVARASARJA	
HAULOTTE LOGO	SYMBOL HAULOTTE	HAULOTTE -MERKKI	
HEAT INSULATION	VÄRMEISOLERMEDEL	LÄMPÖERISTYS	IZOLANT TERMIC
HEATING	VÄRME	LÄMMITYS	
HINGE	GÄNGJÄRN	NIVEL	SARNIERA, BALAMA
HINGE PIVOT	STÖDTAPP GÄNGJÄRN	SARANATAPPI	
HOLDER	FÄSTE	TUKI	SUPPORT
HOLLAND LABELS	NEDERLÄNDSKA DEKALER	ETIKETIT HOLLANTI	ETICHETE OLANDA
HOOK	KROK	HAKA	
HORN (WARNING SIGNAL)	SIGNALHORN	ÄÄNITORVIVAROITIN	

English	Svenska	Suomi	Română
HOSE	SLANG	JOUSTOLETKU	DURITATE
HOSE ASSEMBLIES	SLANGENHET	JOUSTAVAT KOKONAIJUDET	ANSAMBLU TAMPOANE FLEXIBILE
HUB	NAV	NAPA	BUTUC
HYDRAULIC FIXING KIT			
HYDRAULIC OIL			
HYDRAULIC SECTION	HYDRAULISK ENHET	HYDRAULINEN KOKONAIJUUS	
HYDRAULIC TANK ASSEMBLY	HYDRAULBEHÄLLARE	HYDRAULIIKKASÄILIÖT	ANSAMBLU REZERVOR HIDRAULIC
HYDRAULIC TUBE	HYDRAULRÖR	HYDRAULIIKKAPUTKI	TUB(CONDUCTA) HIDRAULICA
INDICATOR	INDIKÄTOR	OSOITIN	INDICATOR
INPUT PLATE	INGÄNGSPÄTTÄ	SISÄÄNTULOLAÄTTÄ	PLÄCÄ DE INTRÄRE
INSERT	INLÄGG	VAHVIKE	INTRODUCERE/INSERÄRE
INSTRUMENT PANEL	INSTRUMENTPÄNEL	MITTÄRISTO	
INTERMEDIATE CASE	MELLÄNÄRAM		
INTERNAL COMBUSTION ENGINE OIL	ÖLJÄ FÖR VÄRMEMOTOR	PÖLTTOMÖÖTTÖRIN ÖLJY	
JIB	KRÄN	TUKI	
KEY	NYCKEL	ÄVÄIN	
KIT	SÄTS	HUOLTÖTÄRVIKESÄRJÄ	
KNURLED KNOB	RÄFFLÄD KNÄPP	IRROTETTU PÄINIKE	BUTÖN STRIÄT
LABEL	DEKÄLER	ETIKETIT	ETICHETE
LAMP	LÄMPÄ	LÄMPPI	LÄMPÄ
LAMP HOLDER	LÄMPHÄLLÄRE	LÄMPUNPIDIN	
LAMP SUPPORT	FÄSTE FÖR LÄMPÄ	LÄMPPIÄTUKI	SUPÖRT LÄMPÄ
LATCH	TÄT	SÄLÄPÄ	ZÄVÖR
LEFT DÖÖR	VÄNSTER DÖÖR	VÄSEN ÖVI	
LEFT SWITCH	MÄNÖVERDÖN, VÄNSTER	VÄSEMÄNPUÖLEINEN KÄÄPPI	
LEVEL	NIVÄ	KÖRKEUS	NIVEL
LEVEL DETECTOR	NIVÄDETEKTÖR	TÄSÖTUNNISTIN	
LEVER	SPÄK	VIPU	LEVIER
LIGHT	KÖNTROLLÄMPÄ	MERKKIVÄLÖ	VÄZÄTOR
LIMIT SWITCH	GRÄNSLÄGESGIVÄRE	RÄJÄKYTKIMEN ÄNTURI	
LINING	TÄTNING	VERHOUS	
LINING	BELÄGGNING	VERHOILU	
LINK ROD	STÄG	TÄNKÖ	BIELETA
LIPPED SEAL	PÄCKBÖX	HUULINIVEL	GÄRNITURÄ DE INTRÄRE
LOCK	LÄS	LUKKÖ	
LOOM	KÄBELHÄRVÄ	KEILÄ	FÄSCICUL
LOUD-SPEAKER	HÖGTÄLÄRE	KÖVÄÄÄNINEN	
LUG	KÄBELSKÖR	LIITIN	LÄMÄ DE RÄCÖRD, PÄPUC DE CÄBLU, URECHE
MALE EVEN BEND	KNÄRÖR ÄV HÄNTYP	URÖSTÄIVE	CÖT INEGÄL
MALE UNION	ÄNSLÖTNING ÄV HÄNTYP	URÖSLIITÖS	LEGÄTURÄ
MANIFOLD	UPPSÄMLÄRE	KERÄÄJÄ	
MANUFACTURER PLÄTE	TILLVERKÄRSKYLÄ	RÄKENNUSLEVY	PLÄCÄ DE BÄZÄ/CONSTRUCTÖÄRE
MAX. IMPACT ÖN STÄB.	MÄX. PÄKÄNNING PÄ STÄB.	STÄBILISÄÄTTÖRIN MÄKSIMIJÄNNITYS	
MÖTOR	BLÄSNINGENS PRESTÄNDÄ	MÖÖTTÖRI	MÖTOR
MÖTOR ASSEMBLY	MÖTÖRENHET	MÖÖTTÖRIJÄRJESTELMÄ	ÄNSÄMBLURÄ MÖTOR

English	Svenska	Suomi	Română
MOULDED COUNTERWEIGHT	MOTVIKT, GJUTGODS	MUOTITETTU VASTAPAINO	CONTRAGREUTATE AJUSTATA
NUT	MUTTER	MUTTERI	PIULITA
NUT FOR STOP	MUTTER FÖR ANSLAG	PIDAKKEEN MUTTERI	
O-RING	O-RING	O-RENGASTIIVISTE	MANSETA DE ROTATIE
OIL FILTER	OLJEFILTER	ÖLJYNSUODATIN	FILTRU DE ULEI
OIL FOR HOT COUNTRIES	OLJA FÖR VARMA KLIMAT	ÖLJY LAMPIMAT MAAT	ULEI PENTRU TARILE CALDE
ONE-WAY VALVE	BAKSLAGSVENTIL	PALAUTUKSENESTOLÄPPÄ	CLAPETA ANTI - RETUR
OPENING WINDOW	ÖPPNINGSBAR RUTA	AVATTAVA IKKUNA	
OPERATING MANUAL	TILLVAL UTFORMNING	KÄYTTÖOPAS	
OPTION	TILLVAL	VAIHTOEHTO	OPTIUNE
PARACHUTE VALVE	VALVE PARACHUTE	VARJOVENTTIILI	SUPAPA DISPOZITIV ANTISOC
PERFORMANCE CHART	LASTDIAGRAM	KUORMIEN ULOTTUVUUSALUE	
PIN	HYLSA	HOLKKI	DULIE, SOCLU
PIN STOP PLATE	STOPPBRICKA FÖR AXEL	AKSELIN PYSÄYTYSLEVY	PLACHETA OPRIRE AX
PIN- CYLINDER SECURING	AXEL FÖR DOMKRAFTSFASTE	SYLINTERIN KIINNITYSAKSELI	AX ATASAT CRICULUI
PIN- HEAD OF THE BOOM	AXE TÊTE DE FLÊCHE	PUOMIN PÄÄN AKSELI	
PIN- LOCKING	LÄSETS AXEL	LUKKOAKSELI	AXA LACAT
PIN- PULLEY	BRYTRULLSAXEL	HIHNAPYÖRÄN AKSELI	AX DE FULIE
PIN- TOWING CLEVIS	AXEL FÖR BOGSERINGSKOPPLING	HINAUSHAARUKAN TAPPI	
PINION	DREV	VETOPYÖRÄ	PINION
PIPE	RÖR	PUTKI	TEAVA
PISTON	KOLV	MÄNTÄ	PISTON
PISTON PUMP	KOLVPUMP	MÄNTÄPUMPPU	POMPA CU PISTON
PIVOT	BULT	LAAKERITAPPI	PIVOT
PLASTIC SPIRAL HOSE	FLEXIBEL PLASTSPIRAL	JOUSTAVA MUOVISPIRAALI	SPIRALA PLASTIC SUBTIRE
PLATE	PLÅT	PELTI	TOLA/TABLA
PLATE	PLATTA	LAATTA	PLACA
PLUG	STICKKONTAKT	PISTOKE	FISA
PLUG	PLUGG	TULPPA	DOP, CAPAC INSURUBAT, BUSON
PLUG CONTACT	HANKONTAKT	UROSKYTKENTA	
PLUG SOCKET	UTTAG	OTTO	PRIZA
PORTUGAL LABELS	PORTUGISKA DEKALER	ETIKETIT PORTUGAL	ETICHETE PORTUGALIA
POSITION SENSOR	LÄGESGIVARE	ASENTO-OSOITIN	
POSITION VALVE	ÅTERFÖRSÄLJARE	VIRRANJAKAJA	DISTRIBUITOR
POWER SUPPLY SECTION	ELSYSTEM	SÄHKÖKOKONAISSUUS	
POWER SWITCH	EFFEKTKONTAKT	TEHOKOSKETIN	
PREHEATER PLUG	GLÖDSTIFT	ESILÄMMITYSSYTYTYSTULPPA	BUJIE INCANDESCENTA/DE PREINCALZIRE
PRESSURE FILTER	TRYCKFILTER	PAINESUODATIN	FILTRE DE PRESIUNE
PRESSURE INLET	TRYCKUTTAG	PAINEENOTTO	PRIZA DE PRESIUNE
PRESSURE LIMITER	TRYCKBEGRÄNSARE	PAINEEN RAJOITIN	LIMITATOR DE PRESIUNE
PRESSURE SENSOR	TRYCKGIVARE	PAINEANTURI	
PRESSURE SWITCH	TRYCKVAKT	PAINEKYTKIN	
PRESSURE TAP CONNECTOR	KOPPLING TRYCKUTTAG	PAINELIITIN	
PROFILE	PROFIL	PROFIILI	
PROTECTION	SKYDD	SUOJA	PROTECTIE

English	Svenska	Suomi	Română
PROTECTIVE CAP	SKYDDSPLUGG	SUOJATULPPA	
PROTECTIVE GRID	SKYDDSGALLER	SUOJARISTIKKO	
PULLEY	REMSKIVA	KISKAISTA	
PULLEY SPACER	REMSKIVANS MELLANLAGG	ASETAA KISKAISTA	
PULSE BUTTON	IMPULSKNAPP	SYKÄYSPAINIKE	BUTON CU IMPULSURI
PUMP	PUMP	PUMPPU	POMPA
PUMP + COUPLING	KOPPLING + PUMP	LIITIN + PUMPPU	
RADIATOR	KYLARE	LÄMPÖPATTERI	RADIATOR
RADIATOR UNIT	KYLARENHET	LÄMMITYSPATTERIKOKONAISUUS	
RADIO-CONTROL UNIT	RADIOSTYRD ENHET	RADIO-OHJAUSKOKONAISUUS	
RAISING MECHANISM	HÖJANORDNING	KOHOTTAJA	
REAR WINDSCREEN WIPER	BAKRE VINDRUTETORKARE	TUULILASINPYYHIN TAKA	
REAR-VIEW MIRROR	BACKSPEGEL	TAUSTAPEILI	
RECEIVER COMPENSATION CYLINDER	KOMPENSERANDE MOTTAGARCYLINDER	VASTAANOTTOVENTTIILIN TASOITUS	RECEPTOR CILINDRU DE COMPENSARE
RED DIESEL	RÖD DIESEL	KEVYT POLTTOOLJY	
REDUCER GLAND			
REDUCTION	REDUKTION	HIDASTIN	
REFINERY KIT	RENINGSSATS	PUHDISTUSSARJA	KIT DE RAFINARIE
REFLECTIVE JACKET	VÄST MED REFLEXER	HEIJASTAVA LIIVI	
REFLECTOR	REFLEXANORDNING	HEIJASTIN	CATADIOPTRU
REGULATION VALVE			
RELAY	RELÄ	RELE	RELEU
RELAY BOX	RELÄDOSA	RELELAATIKKO	
RIGHT DASHBOARD	HÖGER INSTRUMENTPANEL	OIKEA KOJELAUTA	
RIGHT SWITCH	MANÖVERDON, HÖGER	OIKEANPUOLEINEN KAAPPI	
RIGID PIPE	STYV SLANG	JÄYKKÄ PUTKI	CONDUCTA RIGIDA
RIM	FÄLG	VANNE	JANTA
RING KIT	SATS LYFTÖGLA	RENKAIDEN HUOLTOSARJA	
RING- RUBBER	KLUVEN KONISK BUSSNING	JOUSTORENGAS	INEL ELASTIC
RIVET	NIT	NIITTI	NIT
ROCKER BUTTON	VIPPKNAPP	LAUTANAPPI	
ROD	STÅNG	OHJAIN	TIJE
ROLLER	RULLE	TELA	ROLA
ROTARY KNOB WITH KEY	VRIDKNAPP MED NYCKEL	AVAIMELLA VARUSTETTU KIERTONAPPI	BUTON ROTATIV CU CHEIE
RUBBER	GUMMI	KUMI	
RUBBER STOP	GUMMIANSLAG	KUMIRAJOITIN	PIEDICA DE CAUCIUC
SAFETY BLOCK	SÄKERHETSENHET	TURVALOHKO	
SAFETY SEAL PLUG	LOCK	KORKKI	
SCRAPER SEAL	PACKNING SKRAPVERKTYG	ÖLJYTIIVISTERENGAS	
SCREW	SKRUV	RUUVI	SURUB
SEAL	TÄTNINGSRING	TIIVISTERENGAS	MANSETA
SEAL	PACKNING	TIIVISTE	GARNITURA
SEAL	TÄCKPLÅT	SULJIN	OBTURATOR
SEAL KIT	PÅSE MED PACKNINGAR	TIIVISTEKOTELO	LOCAS DE GARNITURI
SEAT	SÄTE	ISTUIN	
SELECTION SLIDE	LÅDA FÖR VAL	VALINTALAATIKKO	

English	Svenska	Suomi	Română
SELECTION SPRING	FJADER FÖR VAL	VALINTAJOUSI	
SELECTOR KNOB	VÄLJARKNAPP	VALITSINPAINIKE	
SELF-LOCKED NUT	SJÄLVLÅSANDE MUTTER	ITSEJARRUTTAVA MUTTERI	PIULITA CU AUTOFRINARE
SEMI-ROTARY DRIVE	SVANGCYLINDER	OSKILLAATIOSYLINTERI	
SENSOR	GIVARE	ANTURI	CAPTATOR
SHACKLE	MANIPULATOR 1 AXEL + ROCKER	KETJULUKKO	VERIGA DE LANT, CERCEL
SHAFT	#REF!	KAAPELIKENGÄN HOLKKI	
SHAFT	AXEL	AKSELI	AX ARBORE
SHEATH	KANAL	VAIPPA	CANAL
SHEET METAL SUPPORT	STÖDPLÅT	TUKILEVY	
SIDE WINDOW	SIDORUTA	SIVULASI	
SIGN	PANEL	TAULU	
SIGNALLING TRIANGLE	VARNINGSTRIANGEL	MERKINANTOKOLMIO	TRIUNGHI DE SEMNALIZARE
SILENTBLOC	SILENTBLOCK	KUMINIVEL	AMORTIZOR DE ZGOMOT
SOCKET	KULLED	PALLONIVEL	ROTULA
SOCKET CONTACT	HONKONTAKT	NAARASKYTKENTÄ	
SOLENOID VALVE	MAGNETVENTIL	SAHKÖVENTTIILI	ELECTRO-VALVA
SPACER	MELLANLÄGG	VÄLITUKI	ANTRETUAZA
SPAIN LABELS	SPANNA DEKALER	ETIKETIT ESPANJA	ETICHETE SPANIA
SPARE PARTS MANUAL	RESERVDELSKATALOG	LUETTELO PR	CATALOG
SPECIAL SCREW	SPECIALSKRUV	ERIKOISMUTTERI	
SPEED SENSOR	HASTIGHETSMÄTARE	NOPEUSANTURI	
SPLIT PIN	SAXPINNE	HALKAISTU KIILA	SPLINT
SPOTLIGHT	STRÅLKÄSTARE	KUVANHEITIN	PROIECTOR
SPRAY	FÖRÄNGARE	HÖYRYTIN	
STARTER	STARTMOTOR	KÄYNNISTIN	DEMAROR
STEERING BLOCK	STYREHET	OHJAUSLOHKO	BLOC DE DIRECTIE
STEERING BOX	STYRVÄXEL	SUUNTAUSLAATIKKO	
STEERING COLUMN SUPPORT	STÖD FÖR RATTSTÄNG	OHJAUSPYLVÄÄN TUKI	
STEP	TILLVAL TUV	ASTINLAUTA	MISCARE PICIOR
STICKER	DEKAL	TARRA	AUTOCOLANT
STIRRUP	BYGEL	HAKA	ETRIER
STOP	ANSLAG	RAJOITIN	PIEDICA OPRITOR
STOP PROTECTION	SKYDD FÖR BÄRLAGER	RAJOITTIMEN SUOJUS	
STRAINER	SIL	SIIVILÄ	FILTRU
STRENGTHENER	FÖRSTÄRKNING	VAHVIKE	INTARIRE
STUD	GÄNGTAPP	TAPPI	TIRANT, SURUB CU FILET LA AMBELE CAPETE
SUB-FRAME	CHASSI	RUNKO	
SUN SHIELD	SOLSKYDD	AURINKOSUOJA	
SUPPORT LUG	FÄSTSTAG	KIINNITYSLEVY	MASA SUPORT COMANDA DE PRIM AJUTOR
SWEDEN LABELS	DEKALER SVERIGE	ETIKETTI RUOTSI	
SWEEPER	SOPMASKIN	LAKAISUKONE	
SWITCH	STRÖMBRYTARE	KYTKIN	INTRERUPATOR
SWITCH BOX	OMKOPPLARE	KYTKIN	COMUTATOR

